

МИНИСТЕРСТВО СЕЛЬСКОГО ХОЗЯЙСТВА РОССИЙСКОЙ ФЕДЕРАЦИИ
ФЕДЕРАЛЬНОЕ ГОСУДАРСТВЕННОЕ БЮДЖЕТНОЕ ОБРАЗОВАТЕЛЬНОЕ
УЧРЕЖДЕНИЕ ВЫСШЕГО ОБРАЗОВАНИЯ
«УДМУРТСКИЙ ГОСУДАРСТВЕННЫЙ АГРАРНЫЙ УНИВЕРСИТЕТ»



УТВЕРЖДАЮ

Проректор по образовательной
деятельности и молодежной политике
С.Л. Воробьева

20 23 г.

РАБОЧАЯ ПРОГРАММА ДИСЦИПЛИНЫ

«ТЕХНИЧЕСКАЯ МЕХАНИКА»

По специальности среднего профессионального образования:

23.02.07 Техническое обслуживание и ремонт двигателей, систем и агрегатов
автомобилей

Квалификация выпускника – Специалист

Форма обучения – очная

Ижевск 2023

СОДЕРЖАНИЕ

1. ЦЕЛИ ОСВОЕНИЯ ДИСЦИПЛИНЫ	4
2. МЕСТО ДИСЦИПЛИНЫ «ТЕХНИЧЕСКАЯ МЕХАНИКА» В СТРУКТУРЕ ООП	4
3. КОМПЕТЕНЦИИ ОБУЧАЮЩЕГОСЯ, ФОРМИРУЕМЫЕ В РЕЗУЛЬТАТЕ ОСВОЕНИЯ ДИСЦИПЛИНЫ «ТЕХНИЧЕСКАЯ МЕХАНИКА».....	5
4. Структура и содержание дисциплины «техническая механика».....	6
5. Образовательные технологии	13
6. Оценочные средства для текущего контроля успеваемости, промежуточной аттестации по итогам освоения дисциплины и учебно-методическое обеспечение самостоятельной работы студентов.....	15
7. Учебно-методическое и информационное обеспечение дисциплины «техническая механика».....	22
8. Материально-техническое обеспечение дисциплины	25
ЛИСТ СОГЛАСОВАНИЯ РАБОЧЕЙ ПРОГРАММЫ	77
ЛИСТ РЕГИСТРАЦИИ ИЗМЕНЕНИЙ.....	78

1. ЦЕЛИ ОСВОЕНИЯ ДИСЦИПЛИНЫ

В соответствии с ФГОС СПО целями освоения дисциплины «техническая механика» являются приобретение знаний о структуре машин и механизмов, методах определения их кинематических и динамических параметров, методах и способах расчета на прочность, жесткость и устойчивость, а также основных принципах проектирования и конструирования деталей и узлов машин.

Задачами курса «техническая механика» являются:

- Изучение общих методов анализа и синтеза механизмов и машин;
- Изучение основополагающих понятий кинестатики и динамики машин;
- Изучение методов расчета элементов и конструкции в целом на прочность, жесткость и устойчивость;
- Изучение основных критериев работоспособности деталей и узлов машин, а также предъявляемых к ним требований;
- Изучение методов формирования технической документации на изготовление, эксплуатацию, ремонт и утилизацию деталей и узлов машин общетехнического назначения;
- Изучение методов расчета деталей и узлов машин, а также порядок проектирования деталей оборудования.

2. МЕСТО ДИСЦИПЛИНЫ «ТЕХНИЧЕСКАЯ МЕХАНИКА» В СТРУКТУРЕ ООП СПО

«Техническая механика» относится к базовой части общепрофессионального цикла ОП.02. Курс «Техническая механика» базируется на математике, физике, инженерной графике, материаловедении. Техническая механика является завершающим в курсе общепрофессиональных дисциплин и готовит выпускника СПО (специалистов среднего звена) к такому виду профессиональной деятельности как 17 Транспорт и 33 Сервис (Приказ Министерства труда и социальной защиты Российской Федерации от 29 сентября 2014 г. №667 «О реестре профессиональных стандартов»).

Профессиональная деятельность выпускника по специальности 23.02.07 «Техническое обслуживание и ремонт двигателей, систем и агрегатов автомобилей» включает в себя организацию процессов и выполнение диагностирования, обслуживания и ремонта современных автомобилей в соответствии с регламентами и технологической документацией. Область профессиональной деятельности выпускников организация сервисного производства, техническое обслуживание, ремонт и управление автомобильным транспортом. Изучение материала курса «Техническая механика» способствует формированию у обучающегося логического мышления, представления о методах расчета и проектирования конструкций машин.

Для успешного овладения знаниями курса прикладной механики, обучающийся должен знать и применять на практике методы элементарной матема-

тики, законы и определения физики, а также из курса инженерной графики иметь навыки чтения и построения машиностроительных чертежей.

Использование для решения конструкторских задач **современных методов программирования и программного обеспечения** значительно расширяют область знаний и навыков проектирования и расчета деталей и элементов конструкций машин.

3. КОМПЕТЕНЦИИ ОБУЧАЮЩЕГОСЯ, ФОРМИРУЕМЫЕ В РЕЗУЛЬТАТЕ ОСВОЕНИЯ ДИСЦИПЛИНЫ «ТЕХНИЧЕСКАЯ МЕХАНИКА»

(перечень планируемых результатов обучения по дисциплине)

В соответствии с ФГОСом выпускник должен обладать следующими компетенциями:

Но- мер/индекс компетенции	Содержание компетенции (или ее части)	В результате изучения учебной дисциплины обучающиеся должны:		
		Знать	Уметь	Владеть
ОК 01	Выбирать способы решения задач профессиональной деятельности, применительно к различным контекстам	актуальный профессиональный и социальный контекст, в котором приходится работать и жить; основные источники информации и ресурсы для решения задач и проблем в профессиональном и/или социальном контексте; алгоритмы выполнения работ в профессиональной и смежных областях; методы работы в профессиональной и смежных сферах; структуру плана для решения задач; порядок оценки результатов решения задач профессиональной деятельности	распознавать задачу и/или проблему в профессиональном и/или социальном контексте; анализировать задачу и/или проблему и выделять её составные части; определять этапы решения задачи; выявлять и эффективно искать информацию, необходимую для решения задачи и/или проблемы; составить план действия; определить необходимые ресурсы; владеть актуальными методами работы в профессиональной и смежных сферах; реализовать составленный план; оценивать результат и последствия своих действий (самостоятельно или с помощью наставника)	

ОК 02	Осуществлять поиск, анализ и интерпретацию информации, необходимой для выполнения задач профессиональной деятельности	номенклатура информационных источников, применяемых в профессиональной деятельности; приемы структурирования информации; формат оформления результатов поиска информации	определять задачи для поиска информации; определять необходимые источники информации; планировать процесс поиска; структурировать получаемую информацию; выделять наиболее значимое в перечне информации; оценивать практическую значимость результатов поиска; оформлять результаты поиска	
ОК 03	Планировать и реализовывать собственное профессиональное и личностное развитие.	содержание актуальной нормативно-правовой документации; современная научная и профессиональная терминология; возможные траектории профессионального развития и самообразования	определять актуальность нормативно-правовой документации в профессиональной деятельности; применять современную научную профессиональную терминологию; определять и выстраивать траектории профессионального развития и самообразования	
ОК 06	Проявлять гражданско-патриотическую позицию, демонстрировать осознанное поведение на основе традиционных общечеловеческих ценностей.	сущность гражданско-патриотической позиции, общечеловеческих ценностей; значимость профессиональной деятельности по специальности	описывать значимость своей профессии (специальности)	

ПК 1.3.

Проводить ремонт различных типов двигателей в соответствии с технологической документацией

Устройство и конструктивные особенности ремонтируемых автомобильных двигателей. Назначение и взаимодействие узлов и систем двигателей. Знание форм и содержание учетной документации. Характеристики и правила эксплуатации вспомогательного оборудования. Технологические процессы демонтажа, монтажа, разборки и сборки двигателей, его механизмов и систем.

Характеристики и порядок использования специального инструмента, приспособлений и оборудования. Назначение и структуру каталогов деталей. Средства метрологии, стандартизации и сертификации. Устройство и конструктивные особенности обслуживаемых двигателей. Технологические требования к контролю деталей и состоянию систем. Порядок работы и использования контрольно-измерительных приборов и инструментов. Основные неисправности двигателя, его систем и механизмов их причины и способы устранения. Способы и средства ремонта и восстановления деталей двигателя. Технологические процессы разборки-сборки узлов и систем автомобильных двигателей. Характеристики и порядок использования специального инструмента, приспособлений и

Оформлять учетную документацию. Использовать уборочно-моечное и технологическое оборудование. Снимать и устанавливать двигатель на автомобиль, разбирать и собирать двигатель. Использовать специальный инструмент и оборудование при разборочно-сборочных работах. Работать с каталогами деталей. Выполнять метрологическую поверку средств измерений. Производить замеры деталей и параметров двигателя контрольно-измерительными приборами и инструментами. Выбирать и пользоваться инструментами и приспособлениями для слесарных работ. Снимать и устанавливать узлы и детали механизмов и систем двигателя. Определять неисправности и объем работ по их устранению. Определять способы и средства ремонта. Выбирать и использовать специальный инструмент, приборы и оборудование. Определять основные свойства материалов по маркам. Выбирать материалы на основе анализа их свойств для конкретного применения. Соблюдать безопасные условия

Подготовка автомобиля к ремонту. Оформление первичной документации для ремонта. Демонтаж и монтаж двигателя автомобиля; разборка и сборка его механизмов и систем, замена его отдельных деталей. Проведение технических измерений соответствующим инструментом и приборами. Ремонт деталей систем и механизмов двигателя. Регулировка, испытание систем и механизмов двигателя после ремонта

ПК 3.3.

Проводить ремонт трансмиссии, ходовой части и органов управления автомобилей в соответствии с технологической документацией

Формы и содержание учетной документации. Характеристики и правила эксплуатации инструмента и оборудования. Технологические процессы демонтажа и монтажа элементов автомобильных трансмиссий, ходовой части и органов управления, их узлов и механизмов.

Характеристики и порядок использования специального инструмента, приспособлений и оборудования. Назначение и структуру каталогов деталей.

Правила техники безопасности и охраны труда в профессиональной деятельности. Средства метрологии, стандартизации и сертификации.

Технологические требования к контролю деталей и проверке работоспособности узлов.

Порядок работы и использования контрольно-измерительных приборов и инструментов. Устройство и принцип действия автомобильных трансмиссий, ходовой части и органов управления.

Основные неисправности автомобильных трансмиссий, ходовой части и органов управления, причины и способы устранения неисправностей. Способы ремонта узлов и элементов автомобильных трансмиссий, ходовой части и органов управления.

Технологические процессы разборки-сборки узлов и систем автомобильных трансмиссий, ходовой части и органов управления автомобилей.

Характеристики и порядок использования специального инструмента, приспособлений и оборудования. Требования для контроля деталей.

Технические условия на регулировку и испытания элементов автомобильных трансмиссий, ходовой части и органов управления.

Оборудование и технологии регулировок и испытаний автомобильных трансмиссий, элементов ходовой части и органов управления.

Оформлять учетную документацию.

Использовать уборочно-моечное оборудование и технологическое оборудование. Снимать и устанавливать узлы и механизмы автомобильных трансмиссий, ходовой части и органов управления.

Использовать специальный инструмент и оборудование при разборочно-сборочных работах. Работать с каталогами деталей.

Соблюдать безопасные условия труда в профессиональной деятельности.

Выполнять метрологическую поверку средств измерений.

Производить замеры износов деталей трансмиссий, ходовой части и органов управления контрольно-измерительными приборами и инструментами.

Выбирать и пользоваться инструментами и приспособлениями для слесарных работ.

Разбирать и собирать элементы, механизмы и узлы трансмиссий, ходовой части и органов управления автомобилей.

Определять неисправности и объем работ по их устранению.

Определять способы и средства ремонта.

Выбирать и использовать специальный инструмент, приборы и оборудование.

Регулировать механизмы трансмиссий в соответствии с технологической документацией.

Регулировать параметры установки деталей ходовой части и систем управления автомобилей в соответствии с технологической документацией.

Проводить проверку работы элементов автомобильных трансмиссий, ходовой части и органов управления.

Подготовка автомобиля к ремонту.

Оформление первичной документации для ремонта. Демонтаж, монтаж и замена узлов и механизмов автомобильных трансмиссий, ходовой части и органов управления автомобилей.

Проведение технических измерений соответствующим инструментом и приборами. Ремонт механизмов, узлов и деталей автомобильных трансмиссий, ходовой части и органов управления автомобилей.

Регулировка и испытание автомобильных трансмиссий, элементов ходовой части и органов управления после ремонта.

4. СТРУКТУРА И СОДЕРЖАНИЕ ДИСЦИПЛИНЫ «ТЕХНИЧЕСКАЯ МЕХАНИКА»

Общая трудоемкость дисциплины составляет 108 часов.

Всего часов	Аудиторных	Самостоят. работа	Лекций	Лабораторных	Практических	Контроль
158	102	56	50		52	Контрольная работа экзамен

4.1 Структура дисциплины

№ п/п	Раздел дисциплины (модуля), темы раздела	Виды учебной работы, включая СРС и трудоемкость (в часах)						Форма: -текущего контроля успеваемости, СРС (по неделям семестра); -промежуточной аттестации (по семестрам).
		всего	лекция	Практи/ занятия	лаб. занятия	семинары	СРС	
Модуль 1 – Теоретическая механика								
1	Статика. Основные понятия и аксиомы. Связи и их реакции. Классификация систем сил. Равновесие системы сходящихся сил. Моменты силы относительно точки и оси. Связь между ними. Сложение параллельных сил. Пара сил и ее свойства. Условия равновесия различных систем сил.	5	2	1			2	Входной контроль
2	Расчет плоских ферм. Трение скольжения и трение качения. Центр тяжести и способы его определения.	5	2	1			2	Проверка заданий
3	Кинематика. Кинематика точки: Способы задания движения. Определения скорости ускорения при векторном, координатном и естественном способах задания движения. Частные случаи движения точки.	5	2	1			2	Проверка заданий
4	Поступательное и вращательное движение. Свойства поступательного движения. Уравнение вращательного движения, угловая скорость, угловое ускорение и их связь с линейными скоростями и ускорениями точек тела при вращательном движении.	5	2	1			2	Проверка заданий
5	Динамика точки. Аксиомы динамики.	6	2	2			2	Проверочная работа.
6	Введение в динамику механической системы. Основные понятия и определения. Свойства внутренних сил. Центр масс механической системы. Моменты инерции твердого тела. Радиус инерции. Теорема Штейнера.	6	2	2			2	Устный опрос.
7	Общие теоремы динамики. Теорема о движении центра масс. Теорема об изменении количества движения. Примеры.	6	2	2			2	Устный опрос.

8		Общие теоремы динамики. Теорема об изменении кинетического момента. Примеры.	6	2	2			2	Устный опрос.
9		Кинетическая энергия механической системы. Работа постоянной и переменной силы. Работа Моента силы. Теорема об изменении кинетической энергии. Примеры.	6	2	2			2	Проверка заданий
Модуль 2 – Сопротивление материалов									
10		Основные понятия и определения сопротивления материалов. Метод сечений. Закон Гука. Понятия о напряжениях.	6	2	2			2	Проверка заданий
11		Расчет при растяжении (сжатии) стержня. Определение механических характеристик материала.	6	2	2			2	Проверка заданий
12		Геометрические характеристики плоских сечений. Расчет бруса при кручении.	6	2	2			2	Проверка заданий
13		Прямой изгиб (общая схема, расчёт напряжений, построение эпюр поперечных сил и изгибающих моментов). Сложное напряжение состояние. Устойчивость стержней	6	2	2			2	Проверка заданий
14		Сдача выполненных работ.							Контрольная работа
Модуль 3 – Теория механизмов и машин									
15		Введение в курс. Основные понятия ТММ. Классификация кинематических пар. Основные виды механизмов.	6	2	2			2	Проверка заданий
16		Структурный анализ и синтез механизмов. Группы Ассура.	6	2	2			2	Проверка заданий
17		Кинематический анализ механизма.	6	2	2			2	Проверка заданий
18		Силовой анализ механизмов. Планы сил плоских механизмов.	6	2	2			2	Проверка задания
19		Динамика машин.	6	2	2			2	Проверка задания
20		Параметры колеса и зацепления.	6	2	2			2	Устный опрос.
21		Зубчатые передачи. Планетарные и дифференциальные зубчатые механизмы. Аналитический метод определения передаточных отношений планетарных механизмов	6	2	2			2	Проверка задания
Модуль 4 – Детали машин и основы конструирования									
22		Основные понятия и определения. Требования к деталям и узлам машин общего назначения. Критерии работоспособности деталей и узлов машин.	6	2	2			2	Проверка задания
23		Механические передачи и их характеристики. Зубчатые передачи (материалы, термическая обработка, виды повреждения зубьев, смазка зубчатых передач).	6	2	2			2	Проверка задания.
24		Валы и оси. Классификация и конструктивные особенности. Муфты механических приводов.	6	2	2			2	Проверка задания
25		Ременные передачи	6	2	2			2	Проверка задания
26		Цепные передачи	6	2	2			2	Проверка задания.
27		Опоры осей и валов. Классификация подшипников. Подшипники качения. Подшипники скольжения. Общая характеристика.	4		2			2	Устный опрос.

28		Соединения деталей машин. Общая характеристика. Шпоночные и шлицевые соединения. Общая характеристика.	4		2			2	Устный опрос.
29		Резьбовые соединения деталей машин. Заклепочные соединения и их конструирование. Сварные соединения.	4		2			2	Устный опрос.
30		Экзамен.							Письменный опрос. Тестирование.
		Итого:	158	50	52			56	

4.4 Практические занятия (семинары)

№ п/п	Тематика практических занятий (семинаров)	Трудоемкость (час.)	Форма контроля
1	Понятия и аксиомы статики. Уравнения равновесия. Задачи	1	Опрос.
	Виды трения и задач на определение сил трения	1	Опрос.
2	Определение кинематических параметров движения.	1	Опрос
3	Поступательное и вращательное движение. Плоспараллельное движение.	1	Опрос.
4	Динамика точки. Аксиомы динамики. Динамика механической системы	2	Опрос
5	Теорема о движении центра масс. Теорема об изменении количества движения. Задачи.	2	Опрос.
6	Теорема об изменении кинетического момента. Задачи.	2	Опрос.
7	Теорема об изменении кинетической энергии. Задачи.	2	Опрос.
8	Принцип Даламбера для материальной точки и механической системы.	2	Опрос.
9	Принцип возможных перемещений. Принцип Даламбера-Лагранжа (общее уравнение динамики) Обобщенные координаты. Обобщенные силы. Дифференциальные уравнения движения в обобщенных координатах (уравнения Лагранжа 2 рода). Задачи.	2	Опрос.
10	Основные понятия ТММ. Избыточные связи.	2	Опрос
11	Структурный анализ и синтез механизмов. Группы Ассурра.	2	Опрос
12	Кинематический анализ механизма.	2	Опрос
13	Силовой анализ механизмов. Планы сил плоских механизмов.	2	Опрос
14	Уравнения движения машин в интегральной форме	2	Опрос
15	Уравнения движения машин в дифференциальной форме	2	Опрос
16	Эвольвента и ее свойства.	2	Опрос
17	Параметры рейки, колеса и зацепления.	2	Опрос
18	Зубчатые передачи. Планетарные и дифференциальные зубчатые механизмы. Аналитический метод определения передаточных отношений планетарных механизмов	2	Опрос
19	Растяжение и сжатие. Характеристики материалов	2	Опрос
20	Кручение	2	Опрос

21	Изгиб	2	Опрос
22	Энерго-кинематический расчет	2	Опрос
23	Геометрические параметры ременных передач	2	Опрос
24	Тяговый расчет ременных передач. Критерии надежности	2	Опрос
25	Цепные передачи. Критерии надежности.	2	Опрос
26	Зубчатые цилиндрические передачи. Критерии надежности. Зубчатые конические передачи. Критерии надежности	2	Опрос
27	Червячные передачи. Критерии надежности. Фрикционные передачи и вариаторы. Валы и подшипники. Соединения деталей машин.	2	Опрос
Итого:		52	

4.5 Содержание самостоятельной работы и формы ее контроля

№ п/п	Раздел дисциплины (модуля), темы раздела	Всего часов	Содержание самостоятельной работы	Форма контроля
1.	Модуль 1. Статика. Кинематика. Равновесие составной конструкции. Произвольная пространственная система сил. Кинематика точки. Кинематика рычажного механизма. Динамика. Применение теоремы об изменении кинетической энергии механической системы. Принцип Даламбера. Общее уравнение динамики.	18	Работа с учебной литературой. Решение задач, подготовка к лабораторным работам	Проверка отчета. Собеседование.
2.	Модуль 2. Структурный и кинематический анализ и синтез механизмов. Силовой анализ. Планы сил плоских механизмов. Динамический синтез маховика.	8	Работа с учебной литературой. Написание курсовой работы	Проверка отчета. Собеседование.
3.	Модуль 3. Расчет систем, работающих на растяжение-сжатие. Расчет систем, работающих на изгиб.	14	Работа с учебной литературой. Решение задач	Проверка отчета. Собеседование.
4	Модуль 4. Энерго-кинематический расчет привода. Ременная передача. Цепная передача. Изучение конических и червячных передач. Муфты. Шпоночные и шлицевые, резьбовые и сварные соединения	16	Оформление отчета по выбору электродвигателя. Изучение методики определения исходных данных для расчета передач Работа с учебной литературой. Изучение конструкции.	Проверка отчета. Собеседование.
Итого		56		

5. ОБРАЗОВАТЕЛЬНЫЕ ТЕХНОЛОГИИ

В соответствии с требованиями ФГОС СПО по достижению главной цели ООП о готовности выпускника к области и объектам профессиональной деятельности и овладению отмеченными в разделе 3 компетенциями при изучении

дисциплины «техническая механика» предполагается проведение не менее 20 % учебных занятий в сочетании с внеаудиторной работой в следующих активных и интерактивных формах.

Интерактивные образовательные технологии, используемые в аудиторных занятиях

Семестр	Вид занятия (Л, ПР, ЛР)	Используемые интерактивные образовательные технологии	Количество часов
3	Л	Комплект лекций-презентаций по структуре механизмов, геометрии зацеплений	4
	ПР	Комплект анимационных роликов по механизмам Чебышева, рычажным механизмам, роторно-поршневым двигателям	4
	ЛР		
4	Л	Мультимедийные лекции. Дискуссионная лекция, открытая лекция с преподавателями других кафедр.	6
	ПР	Компьютерные симуляции. Отработка навыков практических расчётов	6
	ЛР		
Итого:			20

Примеры интерактивных форм и методов проведения занятий:

Компьютерная симуляция работы механизмов Чебышева, рычажных механизмов, роторно-поршневого двигателя, программированное обучение.

Остальные учебные занятия и внеаудиторная работа студента осуществляются в традиционной форме: преподаватель читает лекции и проводит практические занятия с выдачей и проверкой домашних заданий и отчетов.

ПЕРЕЧЕНЬ ПРИМЕНЕНИЯ ПЛАКАТОВ И МОДЕЛЕЙ ПО МЕХАНИКЕ

Часть I. Серия плакатов.

1. Геометрические характеристики поперечных сечений бруса.
2. Виды нагружения.
3. Метод сечений.
4. Напряжения и деформации.
5. Напряженное состояние в точке.
6. Исследование напряженного состояния.
7. Закон Гука.
8. Испытание материалов.
9. Оценка прочности.
10. Растяжение – сжатие.
11. Прямой чистый изгиб.
12. Построение эпюр поперечных сил и изгибающих моментов.
13. Кручение.

14. Устойчивость сжатых стержней.
15. Расчет на усталость.
16. Международная система единиц – СИ.
17. Таблица предельных отклонений в миллиметрах.
18. Зубчатые передачи.
19. Ременные передачи.
20. Цепные передачи.
21. Подшипники качения.

Часть II. Натуральные образцы.

1. Зубчатая цилиндрическая передача.
2. Коническая передача.
3. Червячная передача.
4. Муфты.
5. Редукторы.
6. Резьбовые соединения.
7. Подшипники качения.
8. Ременные передачи.
9. Цепная передача.
10. Планетарная передача.
11. Шпоночные и шлицевые соединения.

Часть III. Графические образцы редукторов:

1. Цилиндрический;
2. Конический;
3. Червячный

6. ОЦЕНОЧНЫЕ СРЕДСТВА ДЛЯ ТЕКУЩЕГО КОНТРОЛЯ УСПЕВАЕМОСТИ, ПРОМЕЖУТОЧНОЙ АТТЕСТАЦИИ ПО ИТОГАМ ОСВОЕНИЯ ДИСЦИПЛИНЫ И УЧЕБНО-МЕТОДИЧЕСКОЕ ОБЕСПЕЧЕНИЕ САМОСТОЯТЕЛЬНОЙ РАБОТЫ СТУДЕНТОВ

Экзамен – 4 семестр; экзамен проводится тестированием. Допускается проведение экзамена в устной или письменной форме по билетам, утвержденным на кафедре ТМСМ.

6.1 Виды контроля и аттестации, формы оценочных средств

№ п/п	№ семестра	Виды контроля и аттестации (ВК, ТАт, ПрАт) ⁱ	Наименование раздела учебной дисциплины (модуля)	Оценочные средства	
				Форма	Количество вопросов в задании
1.	2	ТАт	Модуль 1 Статика	Письменно	1
2.	2	ТАт	Модуль 1 Кинематика	Письменно	1

3.	2	ТАт	Модуль 1 Динамика	Письмен-но	1
4.	3	ТАт	Модуль 2	Письмен-но	3
5.	2	ПрАт	Модуль 1	Письмен-но	3
6.	3	ПрАт	Модуль2	Письмен-но	2
7.	3	ПрАт	Модуль 3	Письмен-но	3
8.	4	ПрАт	Итоговый экзамен	Письмен-но	169

*Фонд оценочных средств для текущего контроля и промежуточной аттестации приведен в приложении к рабочей программе.

Перечень вопросов к экзамену: К модулю 1. Теоретическая техническая механика.

СТАТИКА

1. Основные понятия и аксиомы статики.
2. Связи и реакции связей.
3. Сложение системы сходящихся сил на плоскости и в пространстве. Условия и уравнения равновесия.
4. Теорема о трех непараллельных силах.
5. Момент силы относительно точки. Алгебраическое и векторное выражение этого момента.
6. Пара сил. Теорема о моменте пары сил относительно произвольного центра. Условия равновесия системы пар сил.
7. Сложение произвольной системы сил на плоскости и в пространстве. Условия и уравнения равновесия этих сил.
8. Приведение произвольной системы сил к центру. Главный вектор и главный момент.
9. Приведение произвольной системы сил к равнодействующей. Теорема Вариньона.
10. Главные моменты сил относительно точки и оси. Зависимость между главными моментами сил относительно точки и оси, проходящей через эту точку.
11. Сосредоточенные и распределенные нагрузки. Вычисление равнодействующей системы параллельных сил.
12. Рычаг. Устойчивость рычага при опрокидывании. Коэффициент устойчивости.
13. Равновесие твердого тела, закрепленного в одной точке. Определение реакций связей.
14. Равновесие тела, закрепленного в двух точках. Определение реакций связей.
15. Равновесие системы сочлененных тел. Определение реакций связей.
16. Равновесие тел при наличии силы трения. Коэффициент трения.
17. Определение усилий в стержнях фермы по способу вырезания узлов. Леммы о нулевых стержнях.
18. Определение усилий в стержнях фермы по способу сечений. Метод Риттера.
19. Определение координат центров тяжести твердого тела, плоской фигуры и плоской линии.

20. Сложение пар, произвольно расположенных в пространстве. Условия равновесия системы пар сил.

КИНЕМАТИКА

1. Различные способы задания движения точки.
2. Определение скорости точки при естественном способе задания ее движения. Проекция скорости на касательную.
3. Определение ускорения точки при естественном способе задания ее движения. Нормальное и тангенциальное ускорения.
4. Естественные координатные оси. Вектор кривизны, радиус кривизны траектории.
5. Определение скорости и ускорения точки при векторном способе задания ее движения.
6. Определение скорости и ускорения точки при координатном способе задания ее движения.
7. Определение уравнения траектории точки при координатном способе задания ее движения.
8. Определение радиуса кривизны траектории при координатном способе задания ее движения.
9. Определение скоростей и ускорений точек тела, совершающих поступательное движение.
10. Вращательное движение твердого тела. Угловая скорость, угловое ускорение. Вычисление скоростей и ускорений точек вращающегося твердого тела.
11. Плоскопараллельное движение твердого тела. Уравнения движения плоской фигуры.
12. Теорема о скоростях плоской фигуры.
13. Мгновенный центр скоростей. Определение скоростей точек плоской фигуры с помощью мгновенного центра скоростей.
14. Определение ускорений точек тела, совершающих плоское движение.
15. Теорема о сложении скоростей при сложном движении точки при поступательном и непоступательном переносном движении.
16. Теорема о сложении ускорений при сложном движении точки в случае поступательного переносного движения.
17. Теорема о сложении ускорений при сложном движении точки в случае вращательного переносного движения.
18. Кориолисово ускорение. Модуль и направление его.
19. Сложное движение твердого тела.

ДИНАМИКА

1. Основные аксиомы классической механики.
2. Дифференциальные уравнения движения материальной точки. Две основные задачи динамики точки.
3. Прямолинейное движение материальной точки под действием непериодической силы, зависящей от времени.
4. Прямолинейное движение материальной точки под действием периодически изменяющейся силы, зависящей от времени.
5. Прямолинейное движение материальной точки под действием силы, зависящей от скорости в первой и во второй степени.
6. Прямолинейное движение материальной точки под действием силы упругости.

7. Прямолинейное движение материальной точки, брошенной вверх, под действием силы Земного притяжения.
8. Динамика свободного падения твердого тела на Землю при наличии силы сопротивления.
9. Криволинейное движение материальной точки под действием силы отталкивания от неподвижного центра.
10. Криволинейное движение материальной точки под действием силы притяжения к неподвижному центру.
11. Криволинейное движение материальной точки, брошенной с поверхности Земли под углом горизонту, при отсутствии сил сопротивления.
12. Дифференциальные уравнения движения материальной точки по плоской кривой линии в естественной форме.
13. Динамика относительного движения материальной точки. Частные случаи.
14. Движение материальной точки относительно Земли. Относительный покой. Невесомость. Сила тяжести.
15. Свободные колебания груза, подвешенного на пружине. Эквивалентная жесткость и примеры его вычисления.
16. Затухающие колебания материальной точки. Декремент затухающих колебаний. Период и график затухающих колебаний.
17. Вынужденные колебания материальной точки при отсутствии сил сопротивления. Явление резонанса.
18. Вынужденные колебания материальной точки при наличии силы сопротивления. Коэффициент динамичности. Явление резонанса. Максимальная амплитуда колебаний.
19. Динамика точки переменной массы. Уравнение Мещерского И.В. Задачи Циолковского К.Э.
20. Механическая система. Твердое тело. Внешние и внутренние силы. Дифференциальные уравнения движения механической системы.
21. Моменты инерции твердого тела относительно точки, оси, плоскости, координатных осей. Взаимосвязь между моментами инерции.
22. Изменение моментов инерции твердого тела при параллельном переносе осей. Теорема Штейнера.
23. Моменты инерции стержня, прямоугольной пластины, круглого диска, круглой шайбы, обруча.
24. Моменты инерции простейших однородных тел: круглого цилиндра, толстостенной круглой трубы, шара, конуса, параллелепипеда.
25. Момент инерции твердого тела относительно произвольной оси, проходящей через заданную точку.
26. Главные оси инерции твердого тела. Теоремы о главных осях инерции. Главные моменты инерции.
27. Центр масс механической системы. Теорема о движении центра масс механической системы. Следствие из этой теоремы.
28. Теоремы об изменении количества движения материальной точки и механической системы. Импульс силы. Следствия из этих теорем.
29. Теоремы об изменении кинетического момента материальной точки и механической системы. Следствие из этих теорем.
30. Теоремы об изменении кинетической энергии материальной точки и механической системы. Работа силы. Мощность.

31. Вычисление кинетической энергии твердого тела при различных видах его движения.
32. Вычисление работы от постоянных и переменных сил, мощность. Механический коэффициент полезного действия.
33. Работа сил, приложенных к твердому телу при различных видах его движения.
34. Принцип Даламбера для несвободной материальной точки и несвободной механической системы.
35. Статистическая и динамическая балансировка вращающихся роторов (теоретические предпосылки).
36. Возможные перемещения. Принципы возможных перемещений для статической и динамической системы. Общее уравнение динамики.
37. Дифференциальные уравнения поступательного, вращательного и плоского движений твердого тела.
38. Обобщенные координаты. Обобщенные силы и примеры их вычисления.
39. Уравнения Лагранжа второго рода. Алгоритм решения задачи с помощью уравнений Лагранжа второго рода.

К разделу 2. Сопротивление материалов.

1. История науки о сопротивлении материалов.
2. Основные понятия науки о сопротивлении материалов. Классификация сил в механике. Метод сечений при определении внутренних усилий.
3. Гипотезы, применяемые в науке о сопротивлении материалов.
4. Виды элементов конструкций.
5. Растяжение и сжатие: нормальная сила, напряжения и деформации, закон Гука.
6. Эпюры нормальных сил, напряжений, продольных деформаций и удлинений (показать на примере).
7. Диаграмма растяжения и сжатия. Физико-механические характеристики. Диаграмма напряжений.
8. Понятие о модуле нормальной упругости E и коэффициенте Пуассона μ .
9. Допускаемые напряжения и деформации. Общие принципы расчета конструкций (расчет на прочность и жесткость). Три рода задач.
10. Работа силы при её статическом действии. Потенциальная энергия упругой деформации при растяжении – сжатии. Удельная потенциальная энергия.
11. Расчет стержня с учетом собственного веса.
12. Стержень равного сопротивления при растяжении – сжатии и учете собственного веса.
13. Расчет статически неопределимых систем при растяжении – сжатии (показать на примере).
14. Влияние неточности изготовления на напряжения в стержнях статически неопределимых конструкций (монтажная задача).
15. Влияние изменения температуры на напряжения в стержнях статически неопределимых конструкций (температурная задача).
16. Геометрические характеристики поперечных сечений. Основные понятия. Статические моменты сечений. Изменение статических моментов сечения при параллельном переносе координатных осей. Координаты центра тяжести сечения. Центральные оси.
17. Моменты инерции сечения. Изменение осевых и центробежных моментов инерции при параллельном переносе осей. Осевые моменты сопротивления.

18. Изменение моментов инерции при повороте осей.
19. Главные оси. Главные моменты инерции. Моменты сопротивления относительно главных осей.
20. Полярный момент инерции сечения. Определение моментов инерции и моментов сопротивления для круга и кольца.
21. Порядок расчета геометрических характеристик сложных сечений (пример).
22. Теория напряженного состояния. Напряженное состояние в точке.
23. Виды напряженного состояния. Линейное напряженное состояние.
24. Обобщенный закон Гука.
25. Относительное изменение объема (объемная деформация).
26. Чистый сдвиг. Закон Гука при сдвиге. Связь модуля нормальной упругости и модуля сдвига.
27. Классические теории прочности. Проверка прочности по классическим теориям.
28. Изгиб балок. Основные понятия.
29. Внутренние усилия при прямом поперечном изгибе.
30. Определение внутренних усилий в сечениях балки при изгибе и построение их эпюр.
31. Определение нормальных напряжений при поперечном изгибе. Условие прочности.
32. Касательные напряжения при поперечном изгибе (формула Д.И. Журавского).
33. Определение перемещений при поперечном изгибе. Дифференциальное уравнение изогнутой оси.
34. Определение перемещений в балках методом непосредственного интегрирования дифференциального уравнения (показать на примере).
35. Метод уравнивания постоянных интегрирования дифференциального уравнения.
36. Метод начальных параметров.
37. Изгиб рам (показать на примере).
38. Понятие о кручении. Крутящие и скручивающие моменты.
39. Напряжения и деформации при кручении. Полярный момент сопротивления поперечного сечения бруса.
40. Расчет брусков круглого поперечного сечения на прочность и жесткость.

К разделу 3. Теория механизмов и машин

1. Предмет ТММ. Задачи курса. Классификация машин. Понятия механизма, звена, кинематической пары.
2. Классификация кинематических пар. Кинематические цепи.
3. Степень свободы механизма. Формулы Сомова-Мальшева, Чебышева.
4. Принцип образования механизмов. Группа Ассур. Классификация групп Ассур.
5. Структурная классификация плоских рычажных механизмов с низшими парами.
6. Планы механизма, построение траекторий точек звеньев. Масштабные коэффициенты.
7. Планы скоростей и ускорений. Свойства планов.
8. Построение планов скоростей и ускорений кривошипно-ползунного механизма и шарнирного четырехзвенника.
9. Определение угловых скоростей и угловых ускорений звеньев механизма с помощью планов скоростей и ускорений.
10. Общие сведения о зубчатых передачах. Основная теорема зацепления. Понятие передаточного отношения.
11. Многозвенные зубчатые механизмы с неподвижными осями. Определение пе-

редаточного отношения зубчатого механизма.

12. Планетарные механизмы. Формула Виллиса для дифференциалов для планетарных передач. Расчет передаточного отношения.

13. Классификация сил в машинах. Метод кинетостатики. Силы инерции и моменты сил инерции в разных движениях звеньев.

14. Условие статической определимости кинематической цепи.

15. Кинетостатический силовой расчет групп Ассур 2 класса, 2 порядка, 1 и 2 видов. Силовой расчет начального звена.

16. Уравнение движения машины в интегральной форме. Приведенный момент инерции. Приведение сил и моментов сил.

17. Дифференциальное уравнение движения машины.

18. Режимы движения машины. Коэффициент неравномерности хода машины при установившемся движении.

19. Причины, вызывающие колебания скорости звена приведения при установившемся движении.

К разделу 4. Детали машин.

1. Ведущая роль машиностроения среди других отраслей народного хозяйства. Современные тенденции в развитии конструкций и расчета деталей машин. Основные критерии надежности и работоспособности деталей машин.

2. Роль передаточного механизма в приводах машин. Классификация передач. Определение мощности двигателя по эквивалентному моменту и максимальному моменту.

3. Определение исходных данных для расчета передач привода.

4. Ременная передача. Достоинства и недостатки. Классификация.

5. Упругое скольжение ремня и кинематика ременной передачи.

6. Основные геометрические зависимости в ременной передаче.

7. Расчет клиноременной передачи по тяговой способности. Сила предварительного натяжения ремня и сила действующая на вал.

8. Цепные передачи. Устройство, область применения, достоинства и недостатки.

Приводные цепи и звездочки. Минимальное и максимально допустимое число зубьев звездочки.

9. Основные геометрические зависимости в цепной передаче. Передаточное отношение.

10. Критерии работоспособности цепных передач. Подбор цепи по ГОСТу и проверочные расчеты по критериям работоспособности. Нагрузка на валы цепной передачи.

11. Зубчатые передачи. Критерии работоспособности. Краткие сведения о материалах и химико-термической обработке.

12. Расчет на изгиб зубьев зубчатых передач.

13. Расчет на контактную прочность активных поверхностей зубьев зубчатых передач.

14. Силы, действующие в зацеплении цилиндрических зубчатых передач.

15. Червячные передачи. Достоинства и недостатки.

16. Червячные передачи. Причины выхода из строя.

17. Назначение валов и осей, причины выхода из строя. Упрощенные методы расчета (по крутящему моменту и с учетом изгибающего момента).

18. Валы и оси. Материалы, способы упрочнения валов и осей.

19. Причины, вызывающие колебания валов, критическая угловая скорость.

20. Устройство, назначение опор осей и валов. Разновидности подшипников, досто-

инства и недостатки, область применения.

21. Подшипники скольжения. Материалы и влияние смазки на работу и срок службы подшипников. Условные расчеты подшипников и подпятников скольжения.
22. Подшипники качения, классификация. Расчетная нагрузка, статическая и динамическая грузоподъемности, срок службы.
23. Муфты приводов, назначение, разновидности. Подбор стандартных муфт.
24. Глухие муфты, назначение.
25. Компенсирующие муфты, назначение.
26. Упругие муфты, назначение.
27. Предохранительные муфты приводов, назначение.
28. Шпоночные соединения. Назначение, конструктивные особенности. Расчет врезной призматической шпонки.
28. Резьбы, классификация, характеристика и область применения. Шаг, ход винта и угол подъема резьбы.
30. Резьбовые соединения. Причины выхода винтов из строя. Расчет болтов на растяжение. Условия прочности резьбы.
31. Расчет винтов, крепления крышек цилиндров, находящихся под внутренним давлением.
32. Сварные соединения, достоинства и недостатки. Разновидности, область применения. Соединения встык и их расчет.

6.2 Перечень учебно-методического обеспечения для самостоятельной работы

1. Рабочая программа дисциплины «техническая механика».
2. Механика: методические указания для самостоятельной работы / сост. А.Г. Иванов и др.. – Ижевск : ФГБОУ ВО Ижевская ГСХА, 2016. –52 с.
3. Теория механизмов и машин : методические указания и индивидуальные задания для студентов, обучающихся по направлению "Агроинженерия" / ФГБОУ ВПО Ижевская ГСХА ; сост.: Ю. А. Боровиков, Н. В. Гусева, А. Г. Иванов. - Ижевск : РИО ФГБОУ ВПО Ижевская ГСХА, 2012. - 46 с.

7. УЧЕБНО-МЕТОДИЧЕСКОЕ И ИНФОРМАЦИОННОЕ ОБЕСПЕЧЕНИЕ ДИСЦИПЛИНЫ «ТЕХНИЧЕСКАЯ МЕХАНИКА»

7.1. Основная учебная литература

1. Борликов Г. М. Теоретическая механика [Электронный учебник] : учебное пособие для студентов очной формы обучения / Г. М. Борликов, Л. И. Мучкинова, Ш. А. Жолдасова. - 2014 on-line
Режим доступа: <https://lib.rucont.ru/efd/300332/info>
2. Детали машин и основы конструирования [Электронный учебник] : учебное пособие для студентов вузов / сост.: Л. Я. Лебедев, А. В. Костин, А. Г. Иванов. - РИО Ижевская ГСХА, 2014. - 207 с.
Режим доступа:
<http://portal.izhgsha.ru/index.php?q=docs&download=1&parent=12766&id=13098>
3. Олофинская В. П. Техническая механика. Сборник тестовых заданий [Электронный учебник] : учебное пособие для студентов учреждений среднего профессионального образования, обучающихся по специальности технического профиля / В. П. Олофин-

ская. - ФорумИНФРА-М, 2021. - 132 с.

Режим доступа: <https://znanium.com/catalog/document?id=368968>

4. Орленко Л. В. Прикладная механика. Раздел: "Детали машин и основы конструирования" [Электронный учебник] : курс лекций. Ч. 1. Механические передачи / Л. В. Орленко, Е. О. Орленко, Т. В. Цветкова. - САФУ, 2013 on-line

Режим доступа: <https://lib.rucont.ru/efd/237705/info>

5. Теория механизмов и машин [Электронный учебник] : учебное пособие / А. М. Кравченко [и др.]. - Изд-во РГАТУ, 2012 on-line

Режим доступа: <https://lib.rucont.ru/efd/198149/info>

7.2. Дополнительная учебная литература

№ п/п	Наименование	Автор(ы)	Год и место издания	Используется при изучении разделов	Семестр	Количество экземпляров	
						в библиотеке	на кафедре
1	Краткий курс теоретической механики.	С.М. Тарг	М. Высшая школа, 1994 г.	ТМ	2	12	2
2	Теоретическая техническая механика. Теория механизмов и машин	Некрасов А.В, Ю.В. Чернухин	Воронеж, 2011	ТМ ТММ	2, 3	ЭБС «Рукопт» http://rucont.ru/efd/195820	
3	Техническая техническая механика. Теоретическая техническая механика и сопротивление материалов.	А.И. Аркуша	М. Высшая школа, 2003 г.	ТМ СМ	2, 3	92	
4	Конспект лекций по теоретической механике.	А.Е. Павлов	Ижевск, РИО ИжГСХА, 2006 г.	ТМ	2	128	1
5	Теория механизмов и машин.	И.И. Артоболевский	М.: Наука, 1988	ТММ	3	85	2
6	Теория механизмов и техническая механика машин.	К.В. Фролова	М.: Высшая школа, 2001.	ТММ	3	20	2
7	Сопротивление материалов.	А.В.Александров, В.Д. Потапов, Б.П Державин.	М.: Высшая школа, 2004.- 560 с.	СМ	3	93	
8	Детали машин. Проектирование приводов технологического оборудования.	Д.В. Чернилевский	М.: Машиностроение, 2002.-560 с.	ДМ	4	54	

7.3 Методические указания по освоению дисциплины

Перед изучением дисциплины студенту необходимо ознакомиться с рабочей программой дисциплины, размещенной на портале и просмотреть основ-

ную литературу, приведенную в рабочей программе в разделе «Учебно-методическое и информационное обеспечение дисциплины». Книги, размещенные в электронно-библиотечных системах доступны из любой точки, где имеется выход в «Интернет», включая домашние компьютеры и устройства, позволяющие работать в сети «Интернет». Если выявили проблемы доступа к указанной литературе, обратитесь к преподавателю (либо на занятиях, либо через портал академии).

Для изучения дисциплины необходимо иметь чистую тетрадь, объемом не менее 48 листов для выполнения заданий. Перед началом занятий надо бегло повторить материал из курсов дисциплин «Материаловедение», «Физика». Для изучения 4-го раздела дисциплины необходимо использовать методичку Механика: методические указания для самостоятельной работы / сост. А.Г. Иванов и др.. – Ижевск : ФГБОУ ВО Ижевская ГСХА, 2016. –52 с. (скачать с портала ИжГСХА или взять в библиотеке)

Для эффективного освоения дисциплины рекомендуется посещать все виды занятий в соответствии с расписанием и выполнять все домашние задания в установленные преподавателем сроки. В случае пропуска занятий по уважительным причинам, необходимо подойти к преподавателю и получить индивидуальное задание по пропущенной теме.

Полученные знания и умения в процессе освоения дисциплины студенту рекомендуется применять для решения своих задач, не обязательно связанных с программой дисциплины.

Владение компетенциями дисциплины в полной мере будет подтверждаться Вашим умением ставить конкретные задачи по анализу и синтезу машин и механизмов, а также выявлять существующие проблемы при эксплуатации машин, возникающие из-за некорректных приемов проектирования машин.

Полученные при изучении дисциплины знания, умения и навыки рекомендуется использовать при выполнении курсовых работ(проектов), выпускной квалификационной работе, а также на учебных и производственных практиках.

7.4 Перечень информационных технологий, включая перечень информационно-справочных систем (при необходимости)

1. Операционная система: MicrosoftWindows 10 Professional. Договор № 9-БД/19 от 07.02.2019. Последняя доступная версия программы. AstraLinuxCommonEdition. Договор №173-ГК/19 от 12.11.2019 г.

2. Базовый пакет программ Microsoft Office (Word, Excel, PowerPoint). Microsoft Office Standard 2016. Бессрочная лицензия. Договор №79-ГК/16 от 11.05.2016. Microsoft Office Standard 2013. Бессрочная лицензия. Договор №0313100010014000038-0010456-01 от 11.08.2014. MicrosoftOfficeStandard 2013. Бессрочная лицензия. Договор №26 от 19.12.2013. MicrosoftOfficeProfessionalPlus 2010. Бессрочная лицензия. Договор №106-ГК от 21.11.2011. Р7-Офис. Договор №173-ГК/19 от 12.11.2019 г.

3. Информационно-справочная система (справочно-правовая система) «Консультант плюс». Соглашение № ИКП2016/ЛСВ 003 от 11.01.2016 для использования в учебных целях бессрочное. Обновляется регулярно. Лицензия на все компьютеры, используемые в учебном процессе.

8. МАТЕРИАЛЬНО-ТЕХНИЧЕСКОЕ ОБЕСПЕЧЕНИЕ ДИСЦИПЛИНЫ «ТЕХНИЧЕСКАЯ МЕХАНИКА»

Учебная аудитория для проведения занятий всех видов, предусмотренных образовательной программой, в том числе групповых и индивидуальных консультаций, текущего контроля и промежуточной аттестации (кабинет теоретической механики). Аудитория, укомплектованная специализированной мебелью и техническими средствами обучения, служащими для представления учебной информации большой аудитории: переносной компьютер, проектор, доска, экран, демонстрационный и справочный материал.

Аудитория для самостоятельной работы с возможностью подключения к сети «Интернет» и обеспечением доступа в электронную информационно-образовательную среду организации.

ФОНД
ОЦЕНОЧНЫХ СРЕДСТВ
по дисциплине «техническая механика»

Специальности 23.02.07 Техническое обслуживание и ремонт двигателей, систем и агрегатов автомобилей

1. Методические материалы,

определяющие процедуры оценивания компетенций

Описание показателей, шкал и критериев оценивания компетенций

Сформированность каждой компетенции в рамках освоения дисциплины оценивается по шкале:

- *удовлетворительно*, является обязательным для всех обучающихся по завершении освоения дисциплины;
- *хорошо*, характеризуется превышением минимальных характеристик сформированности компетенции по завершении освоения дисциплины;
- *отлично*, характеризуется максимально возможной выраженностью компетенции и является важным качественным ориентиром для самосовершенствования.

Для оценки сформированности компетенций в рамках дисциплины в целом, преподавателем оценивается содержательная сторона и качество материалов, приведенных в ответах студента на экзаменационные вопросы, решение задач, а также результаты участия в научной работе, олимпиадах и конкурсах.

Показателями уровня освоенности компетенций на всех этапах их формирования являются:

1-й этап (уровень знаний):

- Умение отвечать на основные вопросы и тесты на уровне понимания сути – удовлетворительно (3).
- Умение грамотно рассуждать по теме задаваемых вопросов – хорошо (4)
- Умение формулировать проблемы по сути задаваемых вопросов – отлично (5)

2-й этап (уровень умений):

- Умение решать простые задачи с незначительными ошибками - удовлетворительно (3).
- Умение решать задачи средней сложности – хорошо (4).
- Умение решать задачи повышенной сложности, самому ставить задачи – отлично (5).

3-й этап (уровень владения навыками):

- Умение формулировать и решать задачи из разных разделов с незначительными ошибками - удовлетворительно (3).

- Умение находить проблемы, решать задачи повышенной сложности – хорошо (4).
- Умение самому ставить задачи, находить недостатки и ошибки в решениях – отлично (5).

2 Методика оценивания уровня сформированности компетенций в целом по дисциплине

Уровень сформированности компетенций в целом по дисциплине оценивается

на основе результатов текущего контроля знаний в процессе освоения дисциплины – как средний балл результатов текущих оценочных мероприятий в течение семестра;

на основе результатов промежуточной аттестации – как средняя оценка по ответам на вопросы и решению задач;

по результатам участия в научной работе, олимпиадах и конкурсах.

Оценка выставляется по 4-х бальной шкале – неудовлетворительно (2), удовлетворительно (3), хорошо (4), отлично (5).

Критерии оценивания студента для получения зачёта:

«Зачёт» - демонстрирует полноту ответа по существу поставленных вопросов; логичность, последовательность и пропорциональность изложения материала; знание основных понятий и терминов по дисциплине, умение их использовать, рассуждать, обобщать, делать выводы, обосновать свою точку зрения; умение связать ответ с другими дисциплинами по специальности и с современными проблемами; за неполное знание материала, но недостатки в подготовке студента не мешают ему в дальнейшем овладеть знаниями по специальности в целом.

«Незачёт» - демонстрирует незнание большей части материала, которое свидетельствует об слабом понимании или непонимании предмета и не позволит ему овладеть знаниями по специальности; при ответе допускает грубые ошибки, которые не может исправить даже при помощи преподавателя.

3. Типовые контрольные задания тесты и вопросы

3.1 Примеры тестов

Укажите номер правильного ответа

Раздел 1. «Теоретическая техническая механика»

1. На какие разделы принято разделять теоретическую механику?

- А. Кинематику, статику и гидродинамику.
- Б. Динамику, статику и кинематику.
- В. Статику, кинематику, динамику и гидродинамику.

2. Что изучает кинематика?
- Геометрические свойства движения тел без учета их инерции и действующих на них сил.
 - Условия равновесия материальных тел, находящихся под действием сил.
 - Движение материальных тел, находящихся под действием сил.
3. Какие способы задания движения точки вы знаете?
- Координатный и табличный.
 - Табличный, графический и векторный.
 - Векторный, координатный и естественный.
4. Чему равен вектор скорости точки в данный момент времени?
- Первой производной от радиус-вектора точки по времени.
 - Второй производной от радиус-вектора точки по времени.
 - Первой производной от вектора ускорения точки по времени.
5. Вектор скорости точки направлен
- Перпендикулярно плоскости ее траектории.
 - По касательной к траектории движения точки в сторону движения.
 - В сторону вогнутости траектории к центру ее кривизны.
6. Чему равен вектор ускорения точки в данный момент времени?
- Первой производной от радиус-вектора точки по времени.
 - Второй производной от радиус-вектора точки по времени.
 - Второй производной от вектора скорости точки по времени.
7. Чему равно нормальное ускорение точки?
- Квадрату скорости, деленному на радиус кривизны траектории в данной точке кривой.
 - Квадрату скорости, деленному на время.
 - Первой производной от числового значения скорости точки по времени.
8. Чему равно касательное ускорение точки?
- Первой производной от дуговой координаты S этой точки по времени.
 - Первой производной от числового значения скорости точки по времени.
 - Второй производной от дуговой координаты S этой точки по времени.
9. При каком движении полное ускорение точки равно нулю?
- Равноускоренном прямолинейном.
 - Равномерном криволинейном.
 - Равномерном прямолинейном.
10. Движение точки задано уравнениями $x = 8t - 4t^2$; $y = 6t - 3t^2$; (где время t измеряется в секундах, координаты x и y – в метрах). Скорость и ускорение точки в момент времени $t = 1$ с равны
- $v = 5$ м/с; $a = 10$ м/с².
 - $v = 0$; $a = 10$ м/с².
 - $v = 10$ м/с; $a = 8$ м/с².
11. Точка движется по дуге окружности радиуса $R = 2$ метра по закону $S = 6t - 2t^2$. Нормальное, касательное и полное ускорение точки в момент времени $t = 1$ с составляют
- $a_n = 2$ м/с²; $a_\tau = 4$ м/с²; $a = 2\sqrt{5}$ м/с².
 - $a_n = 3$ м/с²; $a_\tau = 2$ м/с²; $a = \sqrt{13}$ м/с².
 - $a_n = -5$ м/с²; $a_\tau = 5$ м/с²; $a = 5\sqrt{2}$ м/с².

12. Какое движение твердого тела называется поступательным?
- А. Такое движение твердого тела, при котором все его точки перемещаются параллельно некоторой неподвижной плоскости.
- Б. Такое движение твердого тела, при котором любая прямая, проведенная в этом теле, перемещается, оставаясь параллельной своему начальному положению.
- В. Такое движение, при котором какие-нибудь две точки, принадлежащие телу (или неизменно с ним связанные), остаются во все время движения неподвижными.
13. Какое из этих утверждений выражает основные свойства поступательного движения твердого тела?
- А. При поступательном движении все точки тела имеют одинаковые по величине и направлению скорости и ускорения во все время движения.
- Б. При поступательном движении все точки тела имеют одинаковые по величине и направлению скорости и ускорения в каждый момент времени.
- В. При поступательном движении все точки тела имеют в каждый момент времени скорости и ускорения, совпадающие только по направлению.
14. Какое движение называется вращательным?
- А. Такое движение твердого тела, при котором все его точки имеют одинаковые по модулю скорости и ускорения в каждый момент времени.
- Б. Такое движение твердого тела, при котором любая прямая, проведенная в этом теле, перемещается, оставаясь параллельной своему начальному положению.
- В. Такое движение, при котором какие-нибудь две точки, принадлежащие телу (или неизменно с ним связанные), остаются во все время движения неподвижными.
15. Как направлен вектор угловой скорости вращающегося тела?
- А. Вдоль оси вращения в такую сторону, откуда вращение тела видно происходящим против хода часовой стрелки.
- Б. Перпендикулярно оси вращения тела.
- В. Вдоль оси вращения в такую сторону, откуда вращение тела видно происходящим по ходу часовой стрелки.
16. Какое движение твердого тела называется плоскопараллельным?
- А. Такое движение твердого тела, при котором все его точки перемещаются параллельно некоторой неподвижной плоскости.
- Б. Такое движение твердого тела, при котором все его точки имеют одинаковые скорости и ускорения в данный момент времени.
- В. Такое движение твердого тела, при котором любая прямая, проведенная в этом теле, перемещается, оставаясь параллельной своему начальному направлению.
17. Какое движение твердого тела называется сферическим?
- А. Такое движение твердого тела, при котором одна его точка остается неподвижной во все время движения.
- Б. Такое движение твердого тела, при котором две его точки имеют одинаковые скорости и ускорения в данный момент времени.
- В. Такое движение твердого тела, при котором любая прямая, проведенная в этом теле, перемещается таким образом, что траектории ее концов при движении образуют сферу.
18. Какое движение твердого тела называется свободным?
- А. Такое движение твердого тела, при котором две его точки остаются неподвижными во все время движения.
- Б. Такое движение твердого тела, при котором все его точки имеют одинаковые скорости и ускорения в данный момент времени.
- В. Такое движение твердого тела, при котором оно перемещается в пространстве произвольным образом.
19. На какие виды движения можно разложить свободное движение твердого тела?
- А. На поступательное и плоскопараллельное.
- Б. На сферическое и поступательное.

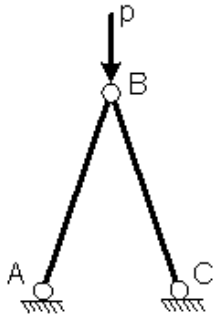
- В. На сферическое и вращательное.
20. Чему равна скорость точки вращающегося тела?
- А. Произведению угловой скорости тела на расстояние от точки до оси вращения.
 Б. Произведению углового ускорения тела на расстояние от точки до оси вращения.
 В. Отношению пройденного точкой вдоль своей траектории расстояния S к квадрату угловой скорости вращения тела.
21. Чему равна угловая скорость секундной стрелки часов?
- А. $\frac{\pi}{6} c^{-1}$.
 Б. $\frac{\pi}{30} c^{-1}$.
 В. $2\pi c^{-1}$.
22. Дан закон вращения махового колеса радиуса $R = 2$ метра: $\varphi = 2t^2 - 9t$. Скорость точек обода колеса в момент времени $t = 1c$ будет равна
- А. $v = -10$ м/с.
 Б. $v = 10$ м/с.
 В. $v = 8$ м/с.
23. Что такое мгновенный центр скоростей?
- А. Точка плоской фигуры, скорость которой в данный момент времени известна по величине и направлению.
 Б. Точка плоской фигуры, скорость которой в данный момент времени равна нулю.
 В. Точка плоской фигуры, скорость и ускорение которой в данный момент времени равны нулю.
24. Как определяется скорость точки твердого тела при плоскопараллельном движении?
- А. $\bar{v}_M = \bar{v}_A + \bar{v}_{MA}$, где $v_{MA} = \omega \cdot MA$.
 Б. $\bar{v}_M = \bar{v}_A \times \bar{v}_{MA}$, где $v_{MA} = \omega \cdot AM$.
 В. $\bar{v}_M = \bar{v}_A - \bar{v}_{MA}$, где $v_{MA} = \omega^2 \cdot AM$.
25. Как определяется ускорение точек твердого тела при плоскопараллельном движении?
- А. $\bar{a}_M = \bar{a}_A + \bar{a}_{MA}$, где $a_{MA} = MA \cdot \sqrt{\varepsilon^2 + \omega^4}$.
 Б. $\bar{a}_M = \bar{a}_A \times \bar{a}_{MA}$, где $a_{MA} = MA \cdot \sqrt{\varepsilon^2 + \omega^4}$.
 В. $\bar{a}_M = \bar{a}_A + \bar{v}_{MA}$, где $v_{AM} = \omega \cdot AM$.

Раздел 2. «Соппротивление материалов»

1.	Величины, служащие мерой механического действия одного материального тела на другое, называются...
	напряжениями
	внешними силами (нагрузками)
	внутренними силовыми факторами
	внутренними силами

2.	<p>Свойство твердых тел сохранять остаточную деформацию называется...</p> <ul style="list-style-type: none"> _ выносливостью _ прочностью _ жесткостью _ пластичностью
3.	<p>Проекция главного вектора R внутренних сил на ось (X или Y), лежащую в плоскости сечения, называется...</p> <ul style="list-style-type: none"> _ поперечной силой Q_x (или Q_y) _ касательным напряжением _ продольной силой N _ напряженным состоянием
4.	<p>При сдвиге Закон Гука выражается зависимостью...</p> <ul style="list-style-type: none"> - $\mu = \left \frac{\varepsilon'}{\varepsilon} \right$ - $\tau = G \cdot \gamma$ - $G = \frac{E}{2(1 + \mu)}$ - $\sigma = E \cdot \varepsilon$

5. Проверку на прочность стержня АВ, имеющего разные допускаемые напряжения на растяжение $[\sigma]_p$ и сжатие $[\sigma]_{сж}$, проводят по формуле...



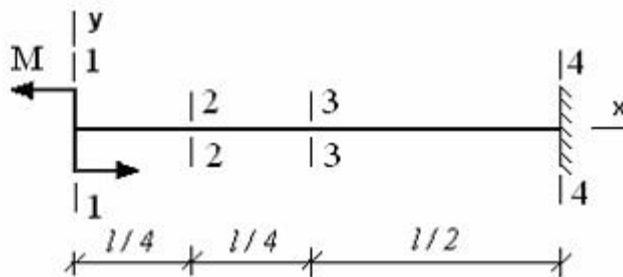
• $\sigma \leq [\sigma]_{сж}$

• $\sigma = [\sigma]_p$

• $\sigma \leq \sigma_{нц}$

• $\sigma \geq \sigma_T$

6. Максимальный угол поворота возникает в сечении...



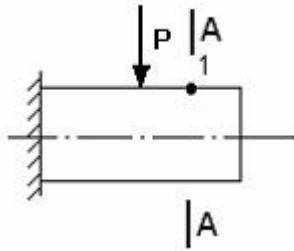
• 4-4

• 3-3

• 2-2

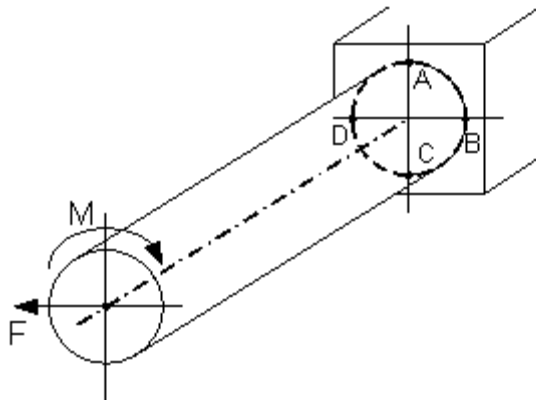
• 1-1

7. В точке 1 поперечного сечения А-А балки...



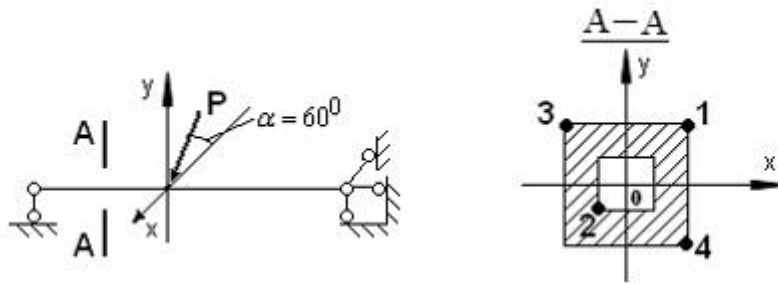
- _ действует нормальное напряжение σ
- _ нет напряжений
- _ действуют нормальное σ и касательное τ напряжения
- _ действует касательное напряжение τ

8. Опасными точками являются точки...



- _ D и C
- _ A и C
- _ B и D
- _ A и B

9. В сечении А-А наиболее опасными являются точки...



2 и 4

-

1 и 2

-

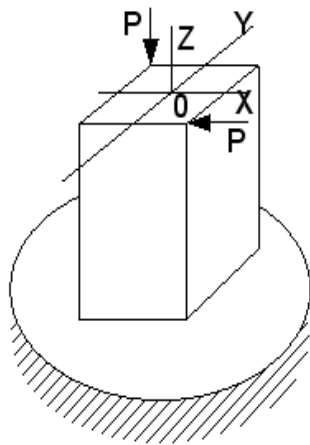
3 и 4

-

1 и 3

-

10. Для нагруженного стержня вид сложного сопротивления называется...



изгибом с кручением

-

общим случаем сложного сопротивления

-

косым изгибом

-

внецентренным сжатием

-

Раздел 3. «Теория механизмов и машин»

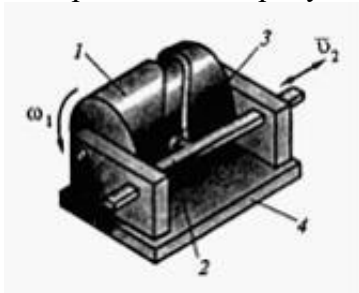
Тема: Основные понятия и методы синтеза. Методы оптимизации в синтезе с применением ЭВМ

Предельные габаритные размеры механизма являются _____ синтеза.

✓		дополнительным условием
		основным условием
		параметром
		этапом

Тема: Синтез кулачковых механизмов

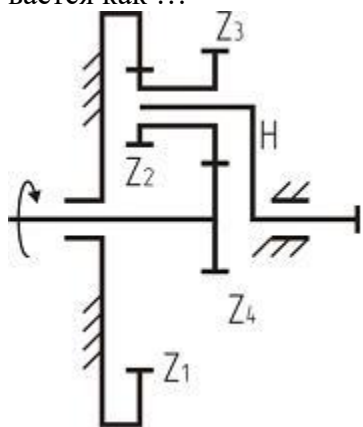
Изображенный на рисунке кулачковый механизм имеет _____ замыкание контакта.



✓		геометрическое
		силовое
		гравитационное
		пневматическое

Тема: Синтез планетарных механизмов. Дифференциальный механизм

Условие соосности для данного планетарного редуктора, изображенного на рисунке, записывается как ...



✓		$Z_1 - Z_2 = Z_3 + Z_4$
---	--	-------------------------

		$Z_1 + 2Z_2 = Z_3$
		$Z_1 + Z_2 = Z_3 - Z_4$
		$Z_1 - 2Z_2 = Z_3$

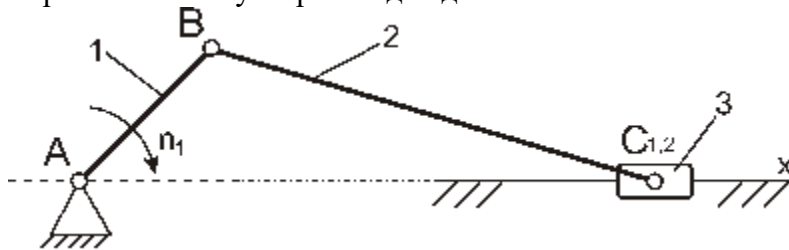
Тема: Синтез эвольвентного зацепления

При всех прочих одинаковых параметрах у зубчатого колеса увеличили модуль. Ширина зуба по хорде делительной окружности ...

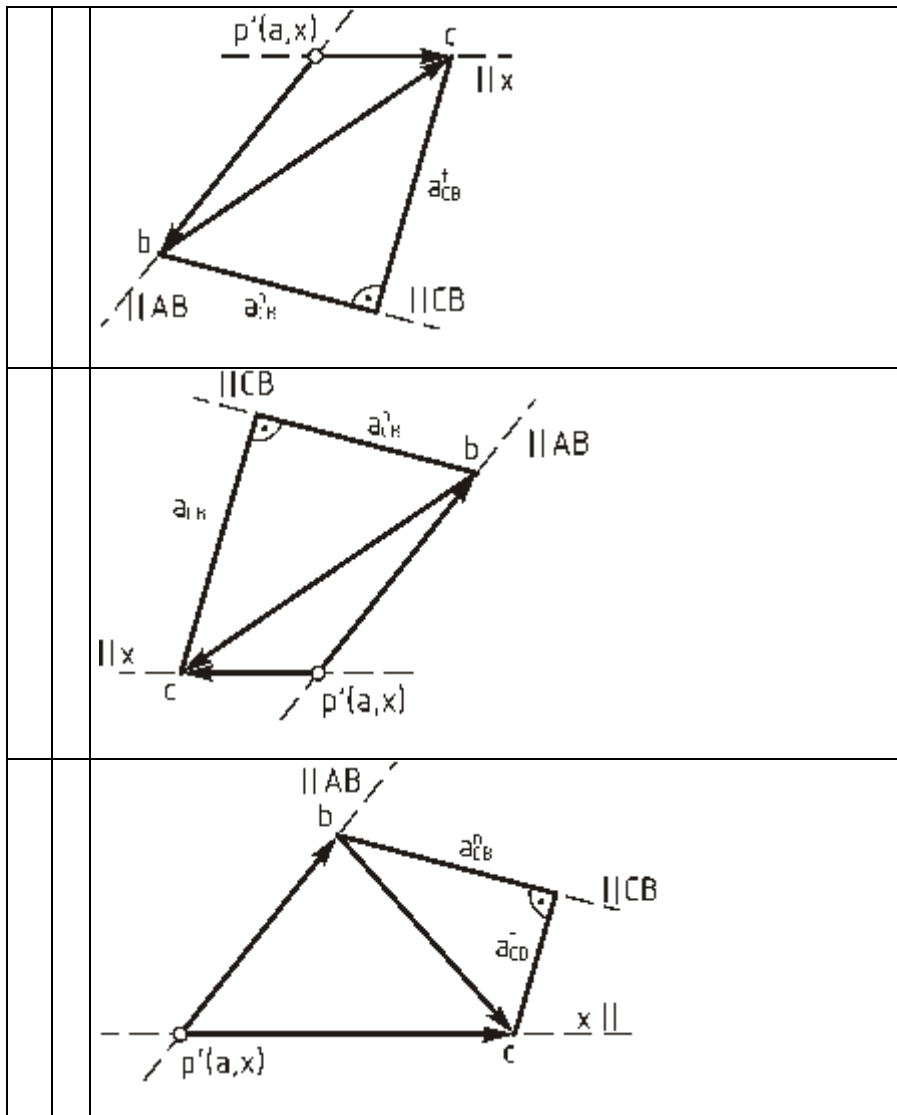
✓		увеличится
		уменьшится
		не изменится
		будет равна модулю

Тема: Кинематическое исследование механизмов (методом планов)

Верным планом ускорений для данного положения механизма ($n_1 = \text{const}$) является ...



✓	



Тема: Основные понятия кинематики механизмов

Кинематический анализ механизма позволяет определить ...

✓	положение, скорости и ускорения звеньев
	реакции в кинематических парах, силы инерции
	силы полезного сопротивления и движущие силы
	углы давления в кинематических парах и силы трения

Тема: Кинематический анализ зубчатых механизмов

Зубчатые механизмы, в которых происходит уменьшение угловых скоростей при передаче движения от входного звена к выходному, называют ...

✓	понижающими передачами, редукторами
	повышающими передачами

	мультипликаторами
	самотормозящими

Тема: Синтез плоских стержневых механизмов по заданным кинематическим свойствам

Положение звена механизма, в котором оно может начать движение только в одном направлении, называется ...

✓	крайним
	начальным
	конечным
	стартовым

Тема: Кинестатический (силовой) расчёт механизмов

Если при решении задач силового расчета в число заданных сил входят силы инерции звеньев, то такой расчет называется ...

✓	кинестатическим
	статическим
	кинематическим
	прочностным

Тема: Трение и КПД механизмов

Коэффициент механических потерь механизма ξ вычисляется по формуле _____

($A_{\text{пс}}$ – работа сил полезного сопротивления за время одного цикла; $A_{\text{д}}$ – работа сил движущих за время одного цикла; $A_{\text{т}}$ – работа, связанная с преодолением сил трения в кинематических парах и сил сопротивления среды).

✓	$\xi = \frac{A_{\text{пс}}}{A_{\text{д}}}$
	$\xi = \frac{A_{\text{д}}}{A_{\text{пс}}}$
	$\xi = A_{\text{д}} - A_{\text{пс}}$
	$\xi = A_{\text{д}} \cdot A_{\text{пс}}$

Тема: Основные понятия динамики механизмов

Динамической моделью механизма называют ...

✓	схему механизма, необходимую для составления уравнений
---	--

	динамики
	совокупность сил и пар сил, действующих на структурную группу механизма
	отношение работы сил полезного сопротивления к работе движущих сил за полный цикл установившегося движения механизма
	кинематическую схему механизма, к которой приложены силы полезного сопротивления или движущие силы

Тема: Основные понятия динамики механизмов

К неустановившимся режимам работы механизма можно отнести ...

<input checked="" type="checkbox"/>	фазы разбега и выбега
<input type="checkbox"/>	только фазу разбега
<input type="checkbox"/>	только фазу выбега
<input type="checkbox"/>	фазы разбега, установившегося движения и выбега

Тема: Структурный анализ механизмов

Наличие избыточных связей в кинематических цепях ...

<input checked="" type="checkbox"/>	ухудшает работоспособность механизма
<input type="checkbox"/>	улучшает работоспособность механизма
<input type="checkbox"/>	снижает трение
<input type="checkbox"/>	облегчает сборку

Тема: Основные понятия ТММ

Звено, которому сообщается движение, преобразуемое механизмом в требуемое движение других звеньев, называется ...

<input checked="" type="checkbox"/>	ВХОДНЫМ
<input type="checkbox"/>	ВЫХОДНЫМ
<input type="checkbox"/>	НЕПОДВИЖНЫМ
<input type="checkbox"/>	НЕЗАМКНУТЫМ

Тема: Структурные группы звеньев. Структурный синтез

Класс механизма в целом определяется _____ структурной группы, которая в него во-

ДИТ.

<input checked="" type="checkbox"/>		ВЫСШИМ КЛАССОМ
<input type="checkbox"/>		НИЗШИМ КЛАССОМ
<input type="checkbox"/>		ЧИСЛОМ ЗВЕ- НЬЕВ
<input type="checkbox"/>		СТЕПЕНЬЮ ПО- ДВИЖНОСТИ

Тема: Кинематические пары, кинематические цепи

Совокупность поверхностей, линий или точек, по которым происходит подвижное соединение двух звеньев, образующих кинематическую пару, называется _____ кинематической пары.

<input checked="" type="checkbox"/>		ЭЛЕМЕНТОМ
<input type="checkbox"/>		МЕХАНИЗМОМ
<input type="checkbox"/>		КОНТУРОМ
<input type="checkbox"/>		СОЕДИНЕНИЕМ

Раздел 4. «Детали машин»

Тема: Критерии работоспособности, влияющие на них факторы

1. Факторами, наиболее существенно снижающими циклическую прочность (выносливость) деталей, являются ...

- шероховатость поверхности
- концентраторы нагрузки
- концентраторы напряжений
- масштабный фактор

2. Для повышения прочности изображенной детали следует ...



использовать сталь с **большими** значениями пределов прочности
применить объемную закалку
использовать серый чугун
применить механическую обработку со снятием слоя металла

3. Основным критерием работоспособности изображенной на рисунке детали является ...



прочность
теплостойкость
коррозионная стойкость
виброустойчивость

4. Свойство материала деталей сопротивляться разрушению от усталости называется ...

выносливостью
жесткостью
твердостью
износостойкостью

5. Основным критерием работоспособности неподвижных под нагрузкой соединений является ...

прочность
жесткость
виброустойчивость

износостойкость

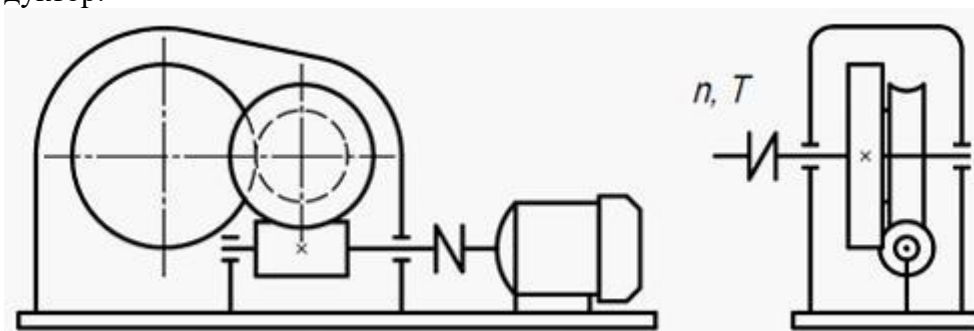
6. Критерием работоспособности изображенной на рисунке детали **не является** ...



- коррозионная стойкость
- прочность
- жесткость
- виброустойчивость

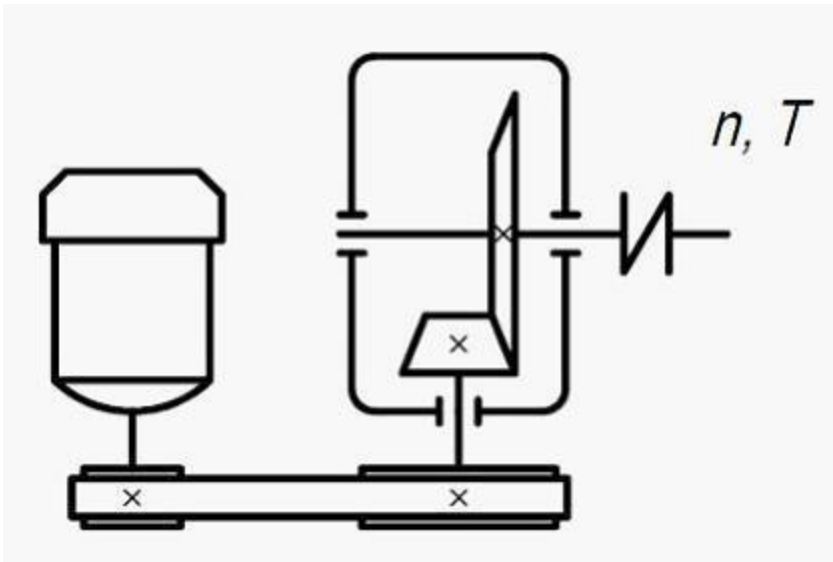
Тема: Механические передачи

7. На рисунке изображена схема привода, в состав которого входит _____ редуктор.



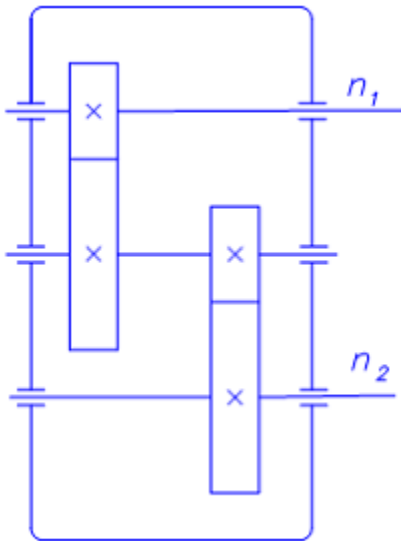
- червячно-цилиндрический
- двухчервячный
- коническо-цилиндрический
- волновой

8. На рисунке изображена схема привода, состоящего из _____ передач.



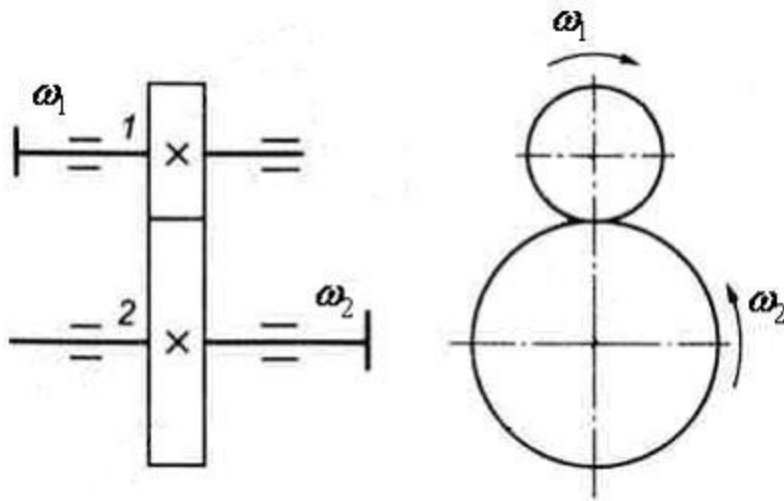
ременной и конической
цепной и цилиндрической
цилиндрической и червячной
волновой и планетарной

9. Если скорость вращения ведущего вала n_1 больше, чем n_2 , то на схеме изображен ...



редуктор цилиндрический
редуктор конический
редуктор червячный
мультипликатор цилиндрический

10. Передаточное отношение i механической передачи при известных угловых скоростях вращения ω_1 и ω_2 рассчитывается по формуле ...



$$i = \frac{\omega_2}{\omega_1}$$

$$i = \frac{\omega_1}{\omega_2}$$

$$i = \frac{\omega_1 - \omega_2}{\omega_1}$$

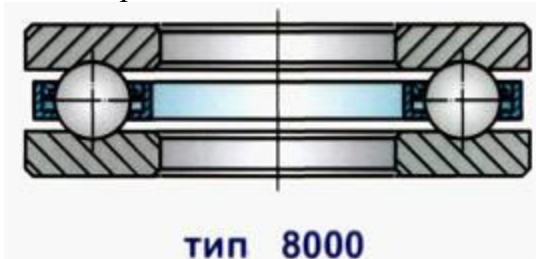
$$i = \frac{\omega_1 + \omega_2}{\omega_2}$$

Тема: Подшипники

11. В условном обозначении подшипника качения _____ цифры при отсчете справа налево обозначают его внутренний диаметр, деленный на 5.

- первая и вторая
- третья и четвертая
- пятая и шестая
- вторая и третья

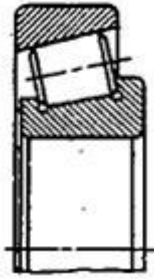
12. Изображенный подшипник может воспринимать нагрузку ...



- осевую одного направления
- радиальную и частично осевую
- только радиальную
- комбинированную

13. Изображенный подшипник по направлению воспринимаемой нагрузки относится к типу

...

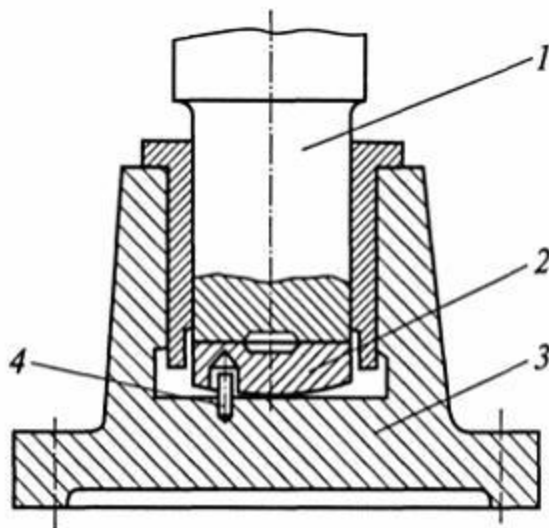


радиально-упорных
радиальных
упорных
скольжения

14. Критериями работоспособности и расчета подшипников качения являются ...
статическая и динамическая грузоподъемность
жесткость и коррозионная стойкость
теплостойкость и водостойкость
износостойкость и виброустойчивость

15. Основными элементами подшипника скольжения являются ...
вкладыш, втулка
кольца, иглы
шарики, ролики
кольца, шарики

16. В конструкции опоры скольжения подпятник обозначен позицией ...



Подпятник

2
1
3
4

Тема: Валы и оси.

17. Наибольшим вращающим моментом нагружен _____ вал редуктора.
тихоходный, выходной
быстроходный, входной
промежуточный
соединенный с двигателем
18. Лучшее сопротивление усталости оказывает ступенчатый вал редуктора с ...
меньшим числом и меньшей разницей диаметров ступеней
большим числом и большей разницей диаметров ступеней
меньшим числом и большей разницей диаметров ступеней
большим числом и меньшей разницей диаметров ступеней
19. Увеличение радиуса галтели способствует ...
снижению концентрации напряжений
снижению массы вала
снижению расхода материала
повышению износостойкости
20. Расчет на статическую прочность вала выполняют по ...
наибольшей длительно действующей нагрузке
наименьшей кратковременной нагрузке
наибольшей кратковременной нагрузке
контактным напряжениям
21. Расчет на прочность валов выполняют для ...
мест концентрации напряжений и наибольших нагрузок
гладких участков между опорами
наибольших нагрузок на гладких участках
концевых участков валов
22. Установка шпонок на вал повлечет ...
увеличение сопротивления нагрузкам
снижение сопротивления нагрузкам
увеличение мощности
увеличение прочности вала

3.2 Вопросы

К разделу 1. Теоретическая техническая механика.

СТАТИКА

1. Основные понятия и аксиомы статики.
2. Связи и реакции связей.
3. Сложение системы сходящихся сил на плоскости и в пространстве. Условия и

- уравнения равновесия.
4. Теорема о трех непараллельных силах.
 5. Момент силы относительно точки. Алгебраическое и векторное выражение этого момента.
 6. Пара сил. Теорема о моменте пары сил относительно произвольного центра. Условия равновесия системы пар сил.
 7. Сложение произвольной системы сил на плоскости и в пространстве. Условия и уравнения равновесия этих сил.
 8. Приведение произвольной системы сил к центру. Главный вектор и главный момент.
 9. Приведение произвольной системы сил к равнодействующей. Теорема Вариньона.
 10. Главные моменты сил относительно точки и оси. Зависимость между главными моментами сил относительно точки и оси, проходящей через эту точку.
 11. Сосредоточенные и распределенные нагрузки. Вычисление равнодействующей системы параллельных сил.
 12. Рычаг. Устойчивость рычага при опрокидывании. Коэффициент устойчивости.
 13. Равновесие твердого тела, закрепленного в одной точке. Определение реакций связей.
 14. Равновесие тела, закрепленного в двух точках. Определение реакций связей.
 15. Равновесие системы сочлененных тел. Определение реакций связей.
 16. Равновесие тел при наличии силы трения. Коэффициент трения.
 17. Определение усилий в стержнях фермы по способу вырезания узлов. Леммы о нулевых стержнях.
 18. Определение усилий в стержнях фермы по способу сечений. Метод Риттера.
 19. Определение координат центров тяжести твердого тела, плоской фигуры и плоской линии.
 20. Сложение пар, произвольно расположенных в пространстве. Условия равновесия системы пар сил.

КИНЕМАТИКА

21. Различные способы задания движения точки.
22. Определение скорости точки при естественном способе задания ее движения. Проекция скорости на касательную.
23. Определение ускорения точки при естественном способе задания ее движения. Нормальное и тангенциальное ускорения.
24. Естественные координатные оси. Вектор кривизны, радиус кривизны траектории.
25. Определение скорости и ускорения точки при векторном способе задания ее движения.
26. Определение скорости и ускорения точки при координатном способе задания ее движения.
27. Определение уравнения траектории точки при координатном способе задания ее движения.
28. Определение радиуса кривизны траектории при координатном способе задания ее движения.
29. Определение скоростей и ускорений точек тела, совершающих поступательное движение.

30. Вращательное движение твердого тела. Угловая скорость, угловое ускорение. Вычисление скоростей и ускорений точек вращающегося твердого тела.
31. Плоскопараллельное движение твердого тела. Уравнения движения плоской фигуры.
32. Теорема о скоростях плоской фигуры.
33. Мгновенный центр скоростей. Определение скоростей точек плоской фигуры с помощью мгновенного центра скоростей.
34. Определение ускорений точек тела, совершающих плоское движение.
35. Теорема о сложении скоростей при сложном движении точки при поступательном и непоступательном переносном движении.
36. Теорема о сложении ускорений при сложном движении точки в случае поступательного переносного движения.
37. Теорема о сложении ускорений при сложном движении точки в случае вращательного переносного движения.
38. Кориолисово ускорение. Модуль и направление его.
39. Сложное движение твердого тела.

ДИНАМИКА

40. Основные аксиомы классической механики.
41. Дифференциальные уравнения движения материальной точки. Две основные задачи динамики точки.
42. Прямолинейное движение материальной точки под действием непериодической силы, зависящей от времени.
43. Прямолинейное движение материальной точки под действием периодически изменяющейся силы, зависящей от времени.
44. Прямолинейное движение материальной точки под действием силы, зависящей от скорости в первой и во второй степени.
45. Прямолинейное движение материальной точки под действием силы упругости.
46. Прямолинейное движение материальной точки, брошенной вверх, под действием силы Земного притяжения.
47. Динамика свободного падения твердого тела на Землю при наличии силы сопротивления.
48. Криволинейное движение материальной точки под действием силы отталкивания от неподвижного центра.
49. Криволинейное движение материальной точки под действием силы притяжения к неподвижному центру.
50. Криволинейное движение материальной точки, брошенной с поверхности Земли под углом горизонту, при отсутствии сил сопротивления.
51. Дифференциальные уравнения движения материальной точки по плоской кривой линии в естественной форме.
52. Динамика относительного движения материальной точки. Частные случаи.
53. Движение материальной точки относительно Земли. Относительный покой. Невесомость. Сила тяжести.
54. Свободные колебания груза, подвешенного на пружине. Эквивалентная жесткость и примеры его вычисления.
55. Затухающие колебания материальной точки. Декремент затухающих колебаний. Период и график затухающих колебаний.
56. Вынужденные колебания материальной точки при отсутствии сил сопротивле-

- ния. Явление резонанса.
57. Вынужденные колебания материальной точки при наличии силы сопротивления. Коэффициент динамичности. Явление резонанса. Максимальная амплитуда колебаний.
 58. Динамика точки переменной массы. Уравнение Мещерского И.В. Задачи Циолковского К.Э.
 59. Механическая система. Твердое тело. Внешние и внутренние силы. Дифференциальные уравнения движения механической системы.
 60. Моменты инерции твердого тела относительно точки, оси, плоскости, координатных осей. Взаимосвязь между моментами инерции.
 61. Изменение моментов инерции твердого тела при параллельном переносе осей. Теорема Штейнера.
 62. Моменты инерции стержня, прямоугольной пластины, круглого диска, круглой шайбы, обруча.
 63. Моменты инерции простейших однородных тел: круглого цилиндра, толстостенной круглой трубы, шара, конуса, параллелепипеда.
 64. Момент инерции твердого тела относительно произвольной оси, проходящей через заданную точку.
 65. Главные оси инерции твердого тела. Теоремы о главных осях инерции. Главные моменты инерции.
 66. Центр масс механической системы. Теорема о движении центра масс механической системы. Следствие из этой теоремы.
 67. Теоремы об изменении количества движения материальной точки и механической системы. Импульс силы. Следствия из этих теорем.
 68. Теоремы об изменении кинетического момента материальной точки и механической системы. Следствие из этих теорем.
 69. Теоремы об изменении кинетической энергии материальной точки и механической системы. Работа силы. Мощность.
 70. Вычисление кинетической энергии твердого тела при различных видах его движения.
 71. Вычисление работы от постоянных и переменных сил, мощность. Механический коэффициент полезного действия.
 72. Работа сил, приложенных к твердому телу при различных видах его движения.
 73. Принцип Даламбера для несвободной материальной точки и несвободной механической системы.
 74. Статистическая и динамическая балансировка вращающихся роторов (теоретические предпосылки).
 75. Возможные перемещения. Принципы возможных перемещений для статической и динамической системы. Общее уравнение динамики.
 76. Дифференциальные уравнения поступательного, вращательного и плоского движений твердого тела.
 77. Обобщенные координаты. Обобщенные силы и примеры их вычисления.
 78. Уравнения Лагранжа второго рода. Алгоритм решения задачи с помощью уравнений Лагранжа второго рода.

К разделу 2. Сопротивление материалов.

79. История науки о сопротивлении материалов.
80. Основные понятия науки о сопротивлении материалов. Классификация сил в механике. Метод сечений при определении внутренних усилий.
81. Гипотезы, применяемые в науке о сопротивлении материалов.
82. Виды элементов конструкций.
83. Растяжение и сжатие: нормальная сила, напряжения и деформации, закон Гука.
84. Эпюры нормальных сил, напряжений, продольных деформаций и удлинений (показать на примере).
85. Диаграмма растяжения и сжатия. Физико-механические характеристики. Диаграмма напряжений.
86. Понятие о модуле нормальной упругости E и коэффициенте Пуассона μ .
87. Допускаемые напряжения и деформации. Общие принципы расчета конструкций (расчет на прочность и жесткость). Три рода задач.
88. Работа силы при её статическом действии. Потенциальная энергия упругой деформации при растяжении – сжатии. Удельная потенциальная энергия.
89. Расчет стержня с учетом собственного веса.
90. Стержень равного сопротивления при растяжении – сжатии и учете собственного веса.
91. Расчет статически неопределимых систем при растяжении – сжатии (показать на примере).
92. Влияние неточности изготовления на напряжения в стержнях статически неопределимых конструкций (монтажная задача).
93. Влияние изменения температуры на напряжения в стержнях статически неопределимых конструкций (температурная задача).
94. Геометрические характеристики поперечных сечений. Основные понятия. Статические моменты сечений. Изменение статических моментов сечения при параллельном переносе координатных осей. Координаты центра тяжести сечения. Центральные оси.
95. Моменты инерции сечения. Изменение осевых и центробежных моментов инерции при параллельном переносе осей. Осевые моменты сопротивления.
96. Изменение моментов инерции при повороте осей.
97. Главные оси. Главные моменты инерции. Моменты сопротивления относительно главных осей.
98. Полярный момент инерции сечения. Определение моментов инерции и моментов сопротивления для круга и кольца.
99. Порядок расчета геометрических характеристик сложных сечений (пример).
100. Теория напряженного состояния. Напряженное состояние в точке.
101. Виды напряженного состояния. Линейное напряженное состояние.
102. Обобщенный закон Гука.
103. Относительное изменение объема (объемная деформация).
104. Чистый сдвиг. Закон Гука при сдвиге. Связь модуля нормальной упругости и модуля сдвига.
105. Классические теории прочности. Проверка прочности по классическим теориям.
106. Изгиб балок. Основные понятия.
107. Внутренние усилия при прямом поперечном изгибе.
108. Определение внутренних усилий в сечениях балки при изгибе и построение их эпюр.

109. Определение нормальных напряжений при поперечном изгибе. Условие прочности.
110. Касательные напряжения при поперечном изгибе (формула Д.И. Журавского).
111. Определение перемещений при поперечном изгибе. Дифференциальное уравнение изогнутой оси.
112. Определение перемещений в балках методом непосредственного интегрирования дифференциального уравнения (показать на примере).
113. Метод уравнивания постоянных интегрирования дифференциального уравнения.
114. Метод начальных параметров.
115. Изгиб рам (показать на примере).
116. Понятие о кручении. Крутящие и скручивающие моменты.
117. Напряжения и деформации при кручении. Полярный момент сопротивления поперечного сечения бруса.
118. Расчет брусьев круглого поперечного сечения на прочность и жесткость.

К разделу 3. Теория механизмов и машин

1. Предмет ТММ. Задачи курса. Классификация машин. Понятия механизма, звена, кинематической пары.
2. Классификация кинематических пар. Кинематические цепи.
3. Степень свободы механизма. Формулы Сомова-Малышева, Чебышева.
4. Принцип образования механизмов. Группа Ассура. Классификация групп Ассура.
5. Структурная классификация плоских рычажных механизмов с низшими парами.
6. Планы механизма, построение траекторий точек звеньев. Масштабные коэффициенты.
7. Планы скоростей и ускорений. Свойства планов.
8. Построение планов скоростей и ускорений кривошипно-ползунного механизма и шарнирного четырехзвенника.
9. Определение угловых скоростей и угловых ускорений звеньев механизма с помощью планов скоростей и ускорений.
10. Общие сведения о зубчатых передачах. Основная теорема зацепления. Понятие передаточного отношения.
11. Многозвенные зубчатые механизмы с неподвижными осями. Определение передаточного отношения зубчатого механизма.
12. Планетарные механизмы. Формула Виллиса для дифференциалов для планетарных передач. Расчет передаточного отношения.
13. Классификация сил в машинах. Метод кинетостатики. Силы инерции и моменты сил инерции в разных движениях звеньев.
14. Условие статической определимости кинематической цепи.
15. Кинетостатический силовой расчет групп Ассура 2 класса, 2 порядка, 1 и 2 видов. Силовой расчет начального звена.
16. Уравнение движения машины в интегральной форме. Приведенный момент инерции. Приведение сил и моментов сил.
17. Дифференциальное уравнение движения машины.
18. Режимы движения машины. Коэффициент неравномерности хода машины при установившемся движении.

19. Причины, вызывающие колебания скорости звена привода при установившемся движении.

К разделу 4. Детали машин.

1. Ведущая роль машиностроения среди других отраслей народного хозяйства. Современные тенденции в развитии конструкций и расчета деталей машин. Основные критерии надежности и работоспособности деталей машин.
2. Роль передаточного механизма в приводах машин. Классификация передач. Определение мощности двигателя по эквивалентному моменту и максимальному моменту.
3. Определение исходных данных для расчета передач привода.
4. Ременная передача. Достоинства и недостатки. Классификация.
5. Упругое скольжение ремня и кинематика ременной передачи.
6. Основные геометрические зависимости в ременной передаче.
7. Расчет клиноременной передачи по тяговой способности. Сила предварительного натяжения ремня и сила действующая на вал.
8. Цепные передачи. Устройство, область применения, достоинства и недостатки. Приводные цепи и звездочки. Минимальное и максимально допустимое число зубьев звездочки.
9. Основные геометрические зависимости в цепной передаче. Передаточное отношение.
10. Критерии работоспособности цепных передач. Подбор цепи по ГОСТу и проверочные расчеты по критериям работоспособности. Нагрузка на валы цепной передачи.
11. Зубчатые передачи. Критерии работоспособности. Краткие сведения о материалах и химико-термической обработке.
12. Расчет на изгиб зубьев зубчатых передач.
13. Расчет на контактную прочность активных поверхностей зубьев зубчатых передач.
14. Силы, действующие в зацеплении цилиндрических зубчатых передач.
15. Червячные передачи. Достоинства и недостатки.
16. Червячные передачи. Причины выхода из строя.
17. Назначение валов и осей, причины выхода из строя. Упрощенные методы расчета (по крутящему моменту и с учетом изгибающего момента).
18. Валы и оси. Материалы, способы упрочнения валов и осей.
19. Причины, вызывающие колебания валов, критическая угловая скорость.
20. Устройство, назначение опор осей и валов. Разновидности подшипников, достоинства и недостатки, область применения.
21. Подшипники скольжения. Материалы и влияние смазки на работу и срок службы подшипников. Условные расчеты подшипников и подпятников скольжения.
22. Подшипники качения, классификация. Расчетная нагрузка, статическая и динамическая грузоподъемности, срок службы.
23. Муфты приводов, назначение, разновидности. Подбор стандартных муфт.
24. Глухие муфты, назначение.
25. Компенсирующие муфты, назначение.
26. Упругие муфты, назначение.
27. Предохранительные муфты приводов, назначение.

28. Шпоночные соединения. Назначение, конструктивные особенности. Расчет врезной призматической шпонки.
28. Резьбы, классификация, характеристика и область применения. Шаг, ход винта и угол подъема резьбы.
30. Резьбовые соединения. Причины выхода винтов из строя. Расчет болтов на растяжение. Условия прочности резьбы.
31. Расчет винтов, крепления крышек цилиндров, находящихся под внутренним давлением.
32. Сварные соединения, достоинства и недостатки. Разновидности, область применения. Соединения встык и их расчет.

3.3 Билеты

Билет №1

1. Связи и реакции связей.
2. Растяжение и сжатие: нормальная сила, напряжения и деформации, закон Гука.
3. Сварные соединения, достоинства и недостатки. Разновидности, область применения.
4. Задача.

Билет №2

1. Основные аксиомы классической механики.
2. Гипотезы, применяемые в науке о сопротивлении материалов.
3. Резьбы, классификация, характеристика и область применения. Расчет резьбы на прочность.
4. Задача.

Билет №3

1. Определение скорости и ускорения точки при координатном способе задания ее движения.
2. Внутренние силовые факторы (суть метода сечений). Виды деформаций.
3. Ведущая роль машиностроения среди других отраслей народного хозяйства. Современные тенденции в развитии конструкций и расчета деталей машин. Основные критерии надежности и работоспособности деталей машин.
4. Задача.

Билет №4

1. Сосредоточенные и распределенные нагрузки. Вычисление равнодействующей системы параллельных сил.
2. Понятие о кручении. Крутящие и скручивающие моменты.
3. Роль передаточного механизма в приводах машин. Классификация передач. Опреде-

- ление мощности двигателя.
4. Задача.

Билет №5

1. Момент силы относительно точки. Алгебраическое и векторное выражение этого момента.
2. Напряжения и деформации при кручении. Правило знаков при кручении.
3. Шпоночные соединения. Назначение, классификация. Расчет шпоночных соединений.
4. Задача.

Билет №6

1. Сложение системы сходящихся сил на плоскости и в пространстве. Условия и уравнения равновесия.
2. Определение нормальной силы при растяжении (сжатии). Построение эпюры (показать на примере).
3. Муфты. Назначение. Классификация.
4. Задача.

Билет №7

1. Равновесие тел при наличии силы трения. Коэффициент трения.
2. Диаграмма растяжения и сжатия. Физико-механические характеристики. Диаграмма напряжений.
3. Подшипники качения. Классификация. Область применения. Условное обозначение подшипников качения.
4. Задача.

Билет №8

1. Дифференциальные уравнения движения материальной точки. Две основные задачи динамики точки.
2. Расчет на прочность. Запас прочности. Допускаемые напряжения.
3. Определение исходных данных для расчета передач привода.
4. Задача.

Билет №9

1. Теоремы об изменении кинетической энергии материальной точки и механической системы. Работа силы. Мощность.
2. Определение нормальных напряжений при поперечном изгибе. Условие прочности.
3. Ременная передача. Достоинства и недостатки. Классификация.
4. Задача.

Билет №10

1. Определение скоростей и ускорений точек тела, совершающих поступательное движение.
2. Определение внутренних усилий в сечениях балки при изгибе и построение их эпюр. Правило знаков при изгибе.
3. Цепные передачи. Устройство, область применения, достоинства и недостатки.
4. Задача.

Билет №11

1. Пара сил. Теорема о моменте пары сил относительно произвольного центра. Условия равновесия системы пар сил.
2. Правила построения эпюр (на любом примере).
3. Валы и оси. Классификация. Проектный расчет валов.

4. Задача.

Билет №12

1. Теорема о трех непараллельных силах.
2. Сдвиг (сущность). Чистый сдвиг.
3. Механические передачи. Зубчатые передачи. Классификация, область применения. Достоинства и недостатки.
4. Задача.

Билет №13

1. Вращательное движение твердого тела. Угловая скорость, угловое ускорение. Вычисление скоростей и ускорений точек вращающегося твердого тела.
2. Изгиб балок. Основные понятия.
3. Червячные передачи. Геометрические параметры. Оценка и применение. Глобоидные передачи.
4. Задача.

Билет №14

1. Определение усилий в стержнях фермы по способу вырезания узлов.
2. Чистый сдвиг. Закон Гука при сдвиге. Связь модуля нормальной упругости и модуля сдвига.
3. Подшипники. Классификация. Подшипники скольжения. Область применения подшипников скольжения. Принцип работы подшипников скольжения.
4. Задача.

Билет №15

1. Определение скорости точки при естественном способе задания ее движения. Проекция скорости на касательную.
2. Растяжение и сжатие (суть процессов).
3. Силы, действующие в зацеплении прямозубой цилиндрической передачи.
4. Задача.

Билет №16

1. Работа сил, приложенных к твердому телу при различных видах его движения.
2. Определение нормальной силы при растяжении (сжатии).
3. Силы, действующие в зацеплении прямозубой цилиндрической передачи.
4. Задача.

Билет №17

1. Определение скорости и ускорения точки при векторном способе задания ее движения.
2. Понятие о напряжении.
3. Червячные передачи. Достоинства и недостатки.
4. Задача.

Билет №18

1. Основные понятия и аксиомы статики.
2. Задача курса сопротивление материалов.
3. Червячные передачи. Геометрические параметры. Оценка и применение. Глобоидные передачи.
4. Задача.

Билет №19

1. Связи и реакции связей.
2. Механические свойства материалов при растяжении (сжатии). Диаграмма.
3. Валы и оси. Материалы, способы упрочнения валов и осей.
4. Задача.

Билет №20

1. Определение ускорения точки при естественном способе задания ее движения. Нормальное и тангенциальное ускорения.
2. Расчет на прочность при изгибе.
3. Шлицевые соединения. Классификация. Расчет шлицевого соединения.
4. Задача.

Билет №21

1. Определение скоростей и ускорений точек тела, совершающих поступательное движение.
2. Внутренние силовые факторы (суть метода сечений). Виды деформаций.
3. Силы, действующие в зацеплении цилиндрических зубчатых передач.
4. Задача.

Билет №22

1. Равновесие твердого тела, закрепленного в одной точке. Определение реакций связей.
2. Моменты инерции твердого тела относительно точки, оси, плоскости, координатных осей. Взаимосвязь между моментами инерции.
3. Муфты, назначение, классификация.
4. Задача.

Билет №23

1. Теорема о трех непараллельных силах.
2. Обобщенный закон Гука.
3. Компенсирующие муфты, назначение.
4. Задача.

Билет №24

1. Возможные перемещения. Принципы возможных перемещений для статической и динамической системы. Общее уравнение динамики.
2. Нормальные напряжения и деформации при растяжении (сжатии).
3. Упругие муфты, назначение.
4. Задача.

Билет №25

1. Определение усилий в стержнях фермы по способу вырезания узлов.
2. Изгиб рам (показать на примере).
3. Заклепочные соединения. Конструкции, область применения. Расчет заклепочных соединений.
4. Задача.

Билет №26

1. Равновесие системы сочлененных тел. Определение реакций связей.
2. Механические свойства материалов при растяжении (сжатии). Диаграмма.
3. Предохранительные муфты приводов, назначение.
4. Задача.

Билет №27

1. Вращательное движение твердого тела. Угловая скорость, угловое ускорение. Вычисление скоростей и ускорений точек вращающегося твердого тела.
2. Гипотезы, применяемые в науке о сопротивлении материалов.
3. Конические передачи. Силы в зацеплении прямозубой конической передачи.
4. Задача.

Билет №28

1. Работа сил, приложенных к твердому телу при различных видах его движения.
2. Диаграмма растяжения и сжатия. Физико-механические характеристики. Диаграмма

напряжений.

3. Червячные передачи. Достоинства и недостатки.
4. Задача.

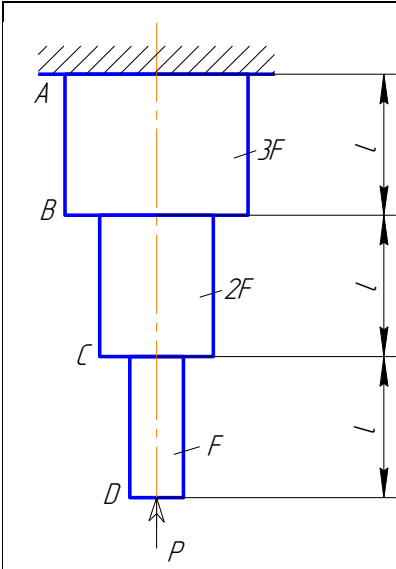
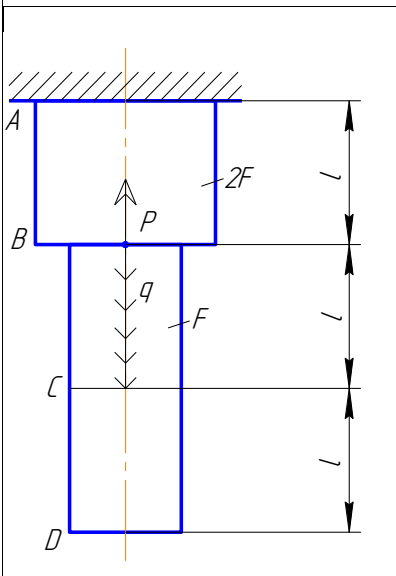
Билет №29

1. Связи и реакции связей.
2. Правила построения эпюр при изгибе (на любом примере).
3. Подшипники. Классификация. Подшипники скольжения. Область применения подшипников скольжения. Принцип работы подшипников скольжения.
4. Задача.

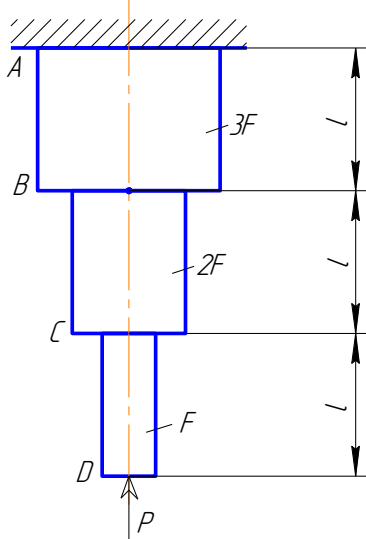
Билет №30

1. Сосредоточенные и распределенные нагрузки. Вычисление равнодействующей системы параллельных сил.
2. Растяжение и сжатие (суть процессов).
3. Фрикционные передачи. Классификация. Оценка и применение.
4. Задача.

3.5 Задачи

	<p>Задача №1</p> <p>Дано: P, l, E, F</p> <p>Построить: $\varepsilon N, \varepsilon \sigma, \varepsilon \Delta l$</p>
	<p>Задача №2</p> <p>Дано: $q, l, P=0,5ql, E, F$</p> <p>Построить: $\varepsilon N, \varepsilon \Delta l$</p>

Задача №3



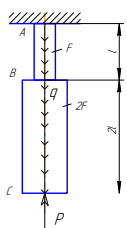
Дано:

$P=10\text{кН}$, $E=2\times 10^5\text{МПа}$, $l=0,5\text{м}$, $[\sigma]=200\text{МПа}$.

Найти:

$[F]$, Δl

Задача №4



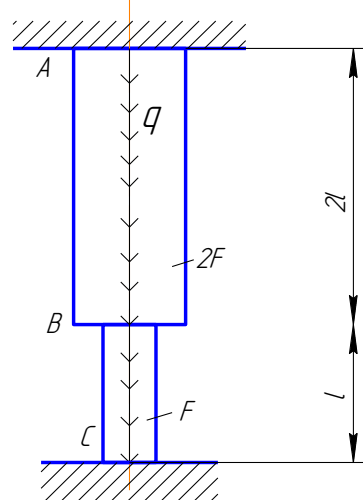
Дано:

$q=5\text{кН/м}$, $l=0,5\text{м}$, $P=ql$, $\sigma_T=160\text{МПа}$, $n=2$, $E=2\times 10^5\text{МПа}$.

Определить:

$[F]$, Δl

Задача №5



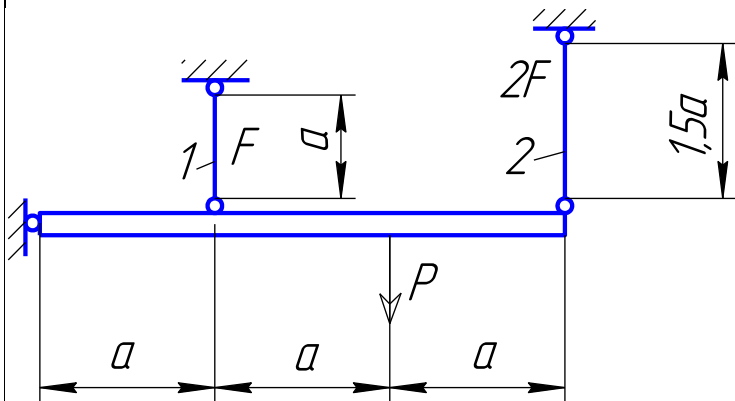
Дано:

q , l , E , F .

Построить:

ε_N , ε_σ , $\varepsilon_{\Delta l}$

Задача №6



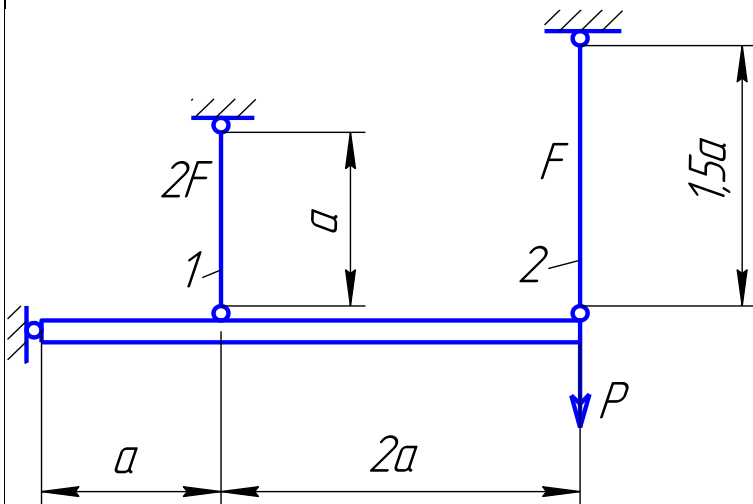
Дано:

$P, a, F.$

Найти:

$\sigma_1, \sigma_2.$

Задача №7



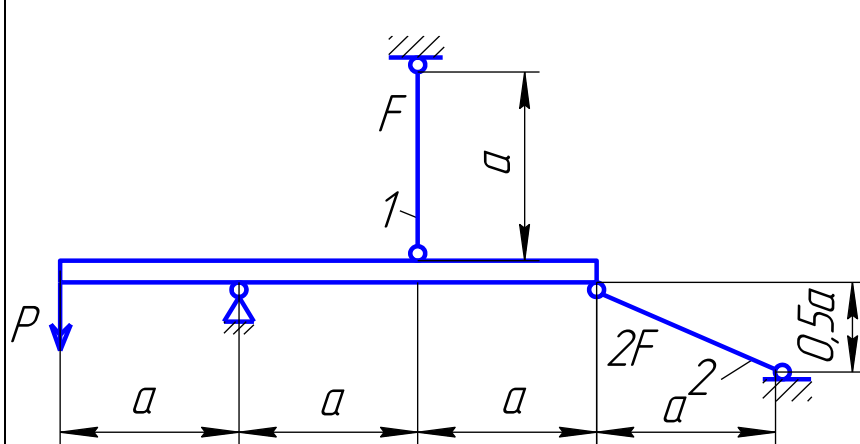
Дано:

$P=10\text{кН}, a=0,5\text{м}, [\sigma]=200\text{ МПа}.$

Найти:

$[F]$

Задача №8



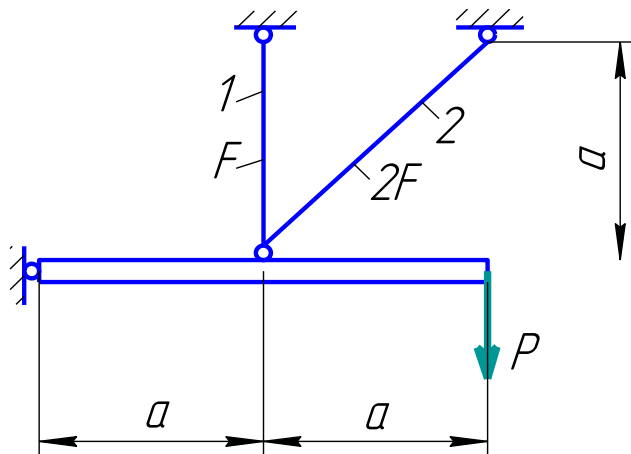
Дано:

$P, a, F.$

Найти:

$\sigma_1, \sigma_2.$

Задача №9



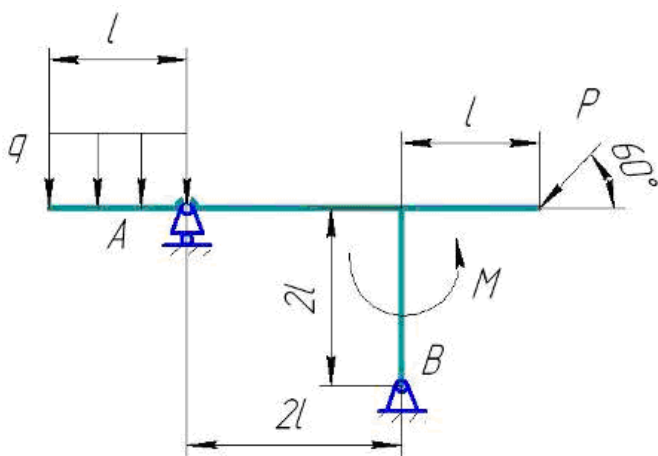
Дано:

$P, a, F.$

Найти:

σ_1, σ_2

Задача №10



Дано:

$P, q, l, M=ql^2.$

Найти: реакции в опорах.

Задача №11

Произвести кинематический расчет привода

Дано:

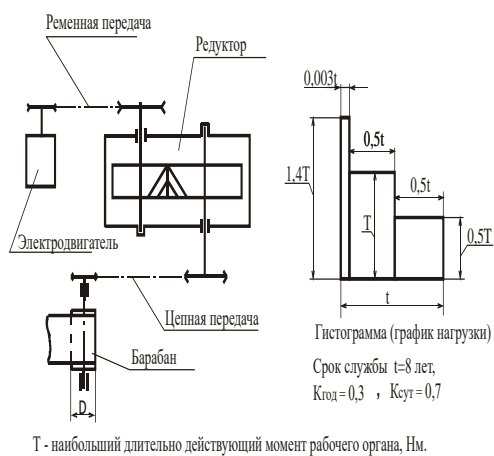
Диаметр барабана 200 мм;

Тяговая сила 3000 Н;

Скорость ленты 1,1 м/с.

Определить:

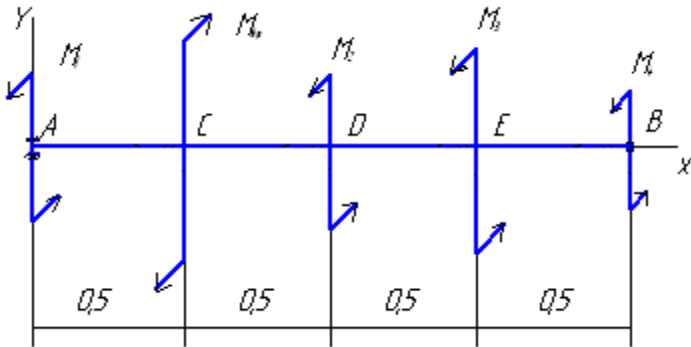
Марку асинхронного электродвигателя; передаточное отношение всего привода и частные передаточные отношения каждой передачи.



Задача №12

Стальной вал длиной $\ell = 2\text{ м}$ загружен внешними парами, моменты которых равны: $M_1 = 2,5\text{ кНм}$; $M_2 = 2\text{ кНм}$; $M_3 = 3,3\text{ кНм}$; $M_4 = 2\text{ кНм}$ соответственно.

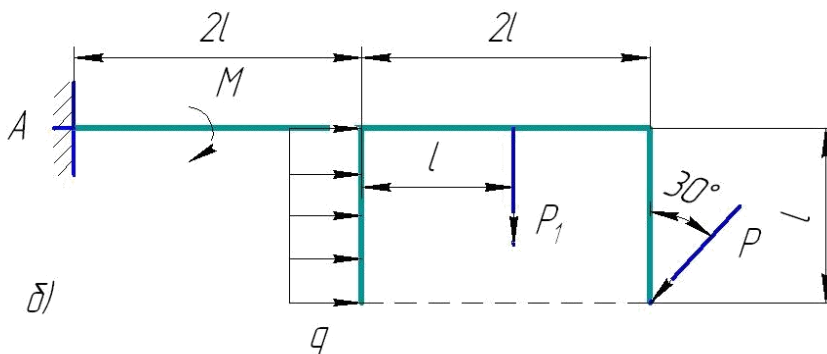
Вычислить диаметр круглого вала сплошного сечения из условия прочности и жесткости при кручении. Принять: $[\tau] = 350\text{ МПа}$; $G = 8 \cdot 10^4\text{ МПа}$; $[\varphi] = 2^\circ/\text{м}$.



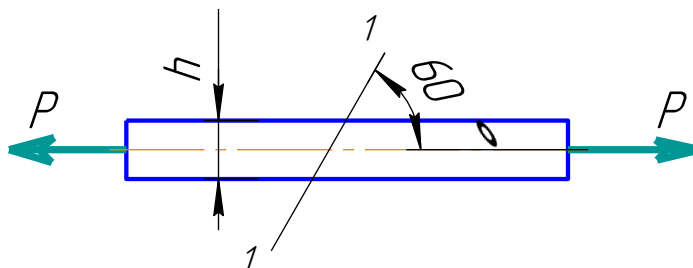
Задача №13

Дано: $q, l, M = ql^2, P, P_1 = 2P$.

Определить: реакции в опоре

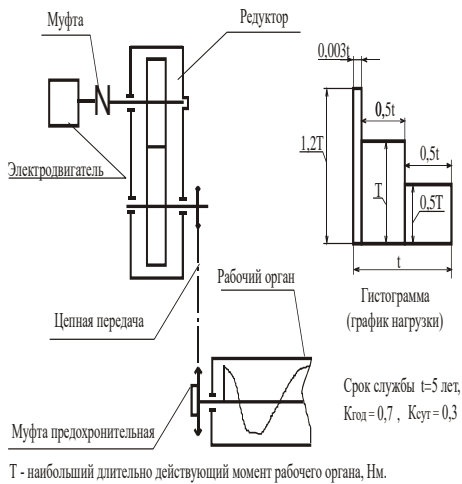


Задача №14



Определить нормальные и касательные напряжения в сечении 1-1 прямоугольного стержня $b \times h = 2 \times 3\text{ см}$, если сила $P = 80\text{ кН}$.

Задача №15



Произвести кинематический расчет привода

Дано:

Крутящий момент на рабочем органе 1000 Нм

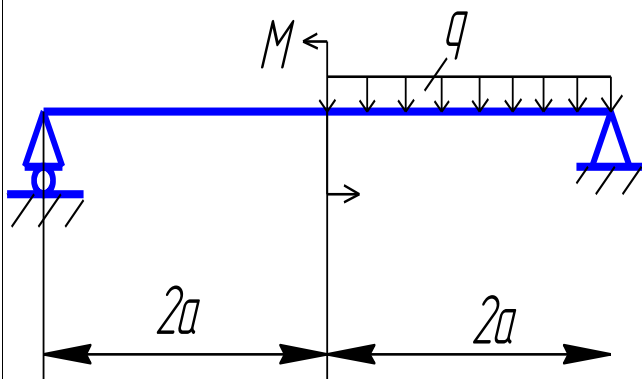
Угловая скорость р.о. $0,5 \text{ рад/с}$.

Определить:

Марку асинхронного электродвигателя; передаточное отношение всего привода и частные передаточные от-

ношения каждой передачи.

Задача №16



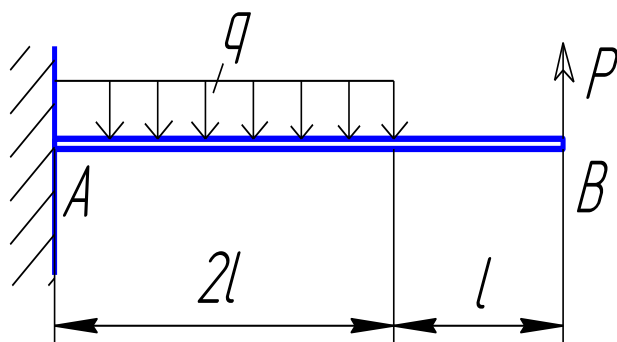
Дано:

$q, a, M=2qa^2$

Построить:

$\varepsilon Q, \varepsilon M$.

Задача №17



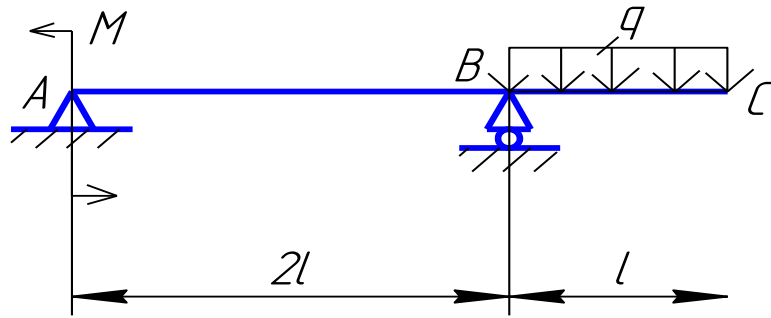
Дано:

$q, l, P=ql$

Построить:

$\varepsilon Q, \varepsilon M$

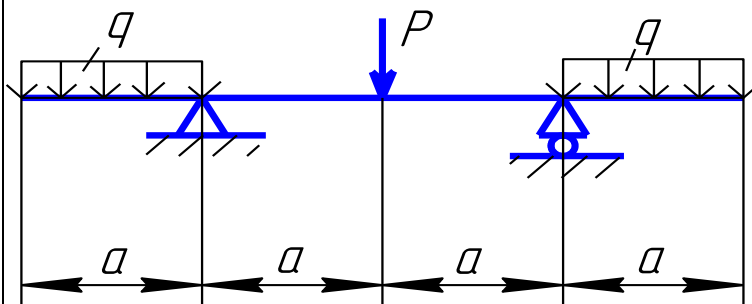
Задача №18



Дано: $q, l, M=ql^2$

Определить: $\varepsilon Q, \varepsilon M$

Задача №19



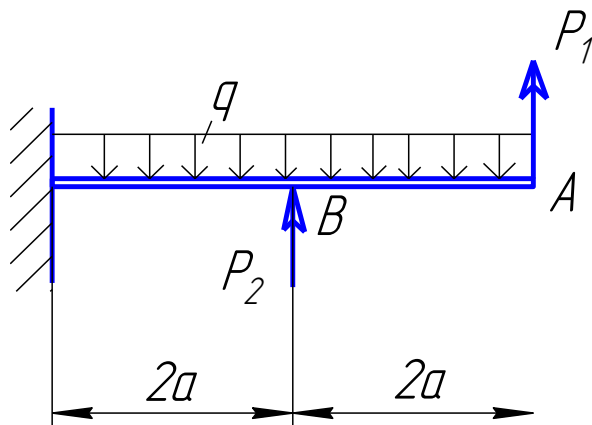
Дано:

$q, a, P=2qa$

Построить:

$\varepsilon Q, \varepsilon M$

Задача №20



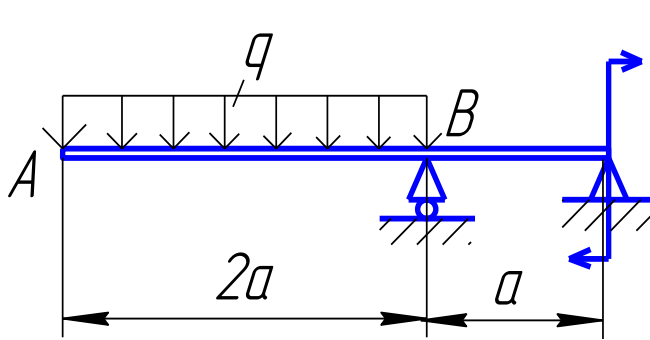
Дано:

$q, a, P_1=qa, P_2=2qa$

Определить:

$\varepsilon Q, \varepsilon M$

Задача №21



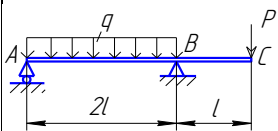
Дано:

$q, a, M=qa^2$

Определить:

$\varepsilon Q, \varepsilon M$

Задача №22



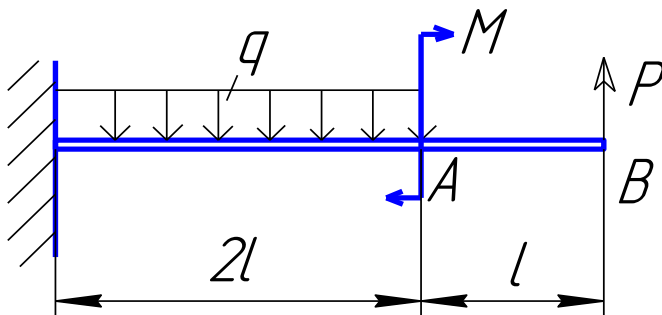
Дано:

$q, l, P=ql$

Построить:

$\varepsilon Q, \varepsilon M$

Задача №23



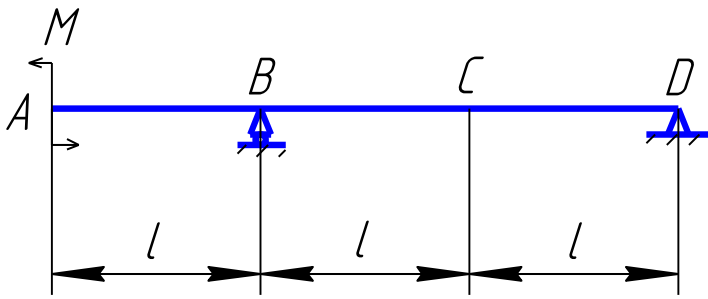
Дано:

$q, l, P=ql, M=ql^2, E, I$

Определить:

$\varepsilon Q, \varepsilon M$

Задача №24



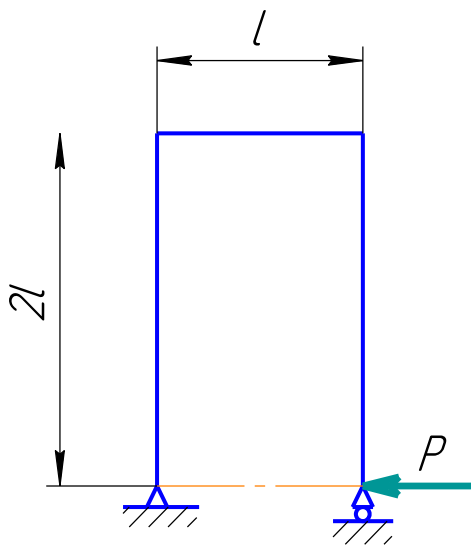
Дано:

M, l

Определить:

$\varepsilon Q, \varepsilon M$

Задача №25



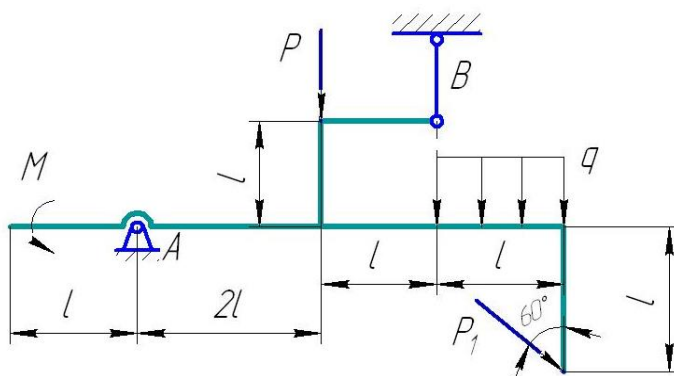
Дано:

P, l

Построить:

$\varepsilon N, \varepsilon Q, \varepsilon M$

Задача №26

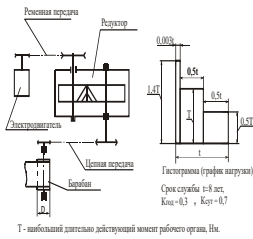


Дано:

$q, l, M=ql^2, P, P_1=3P$

Определить: реакции в опорах

Задача №27



Произвести кинематический расчет привода

Дано:

Диаметр барабана 500 мм;

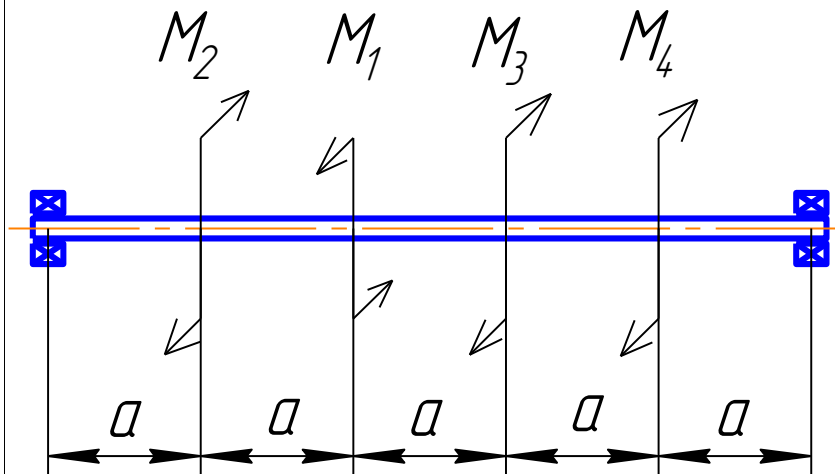
Тяговая сила 4000 Н;

Скорость ленты 0,8 м/с.

Определить:

Марку асинхронного электродвигателя; передаточное отношение всего привода и частные передаточные отношения каждой передачи.

Задача №28



Дано:

$M_1=M$, $M_2=M/4$, $M_3=M/2$, a , I_P

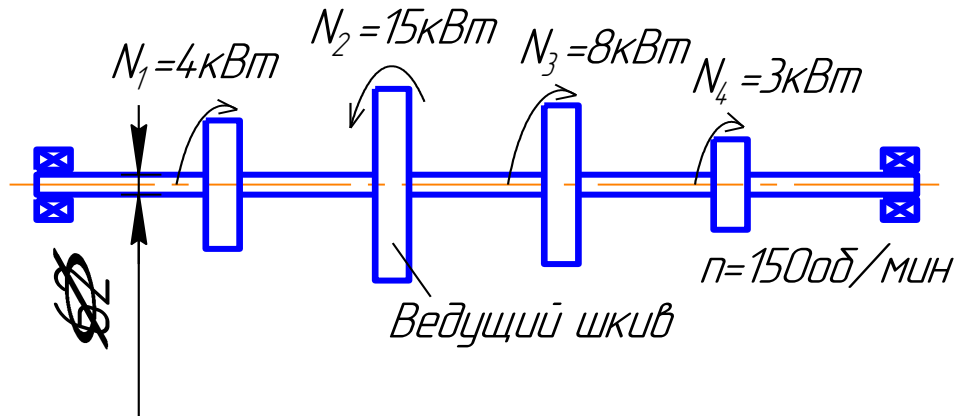
Найти:

M_4

Построить:

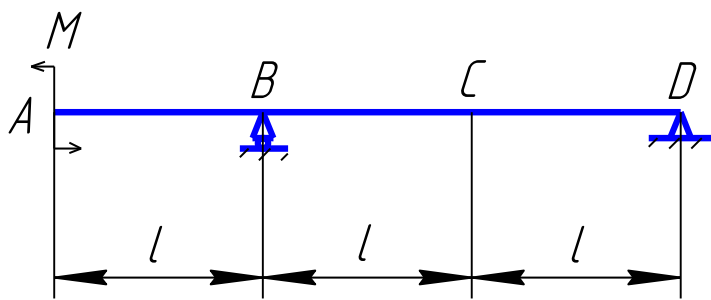
εM_k , $\varepsilon \Delta \varphi$.

Задача №29



Проверить прочность и жесткость вала постоянного сечения, если $[\tau] = 20 \text{ МПа}$, $[\theta] = 0,4 \text{ град/м}$, $G = 8 \times 10^4 \text{ МПа}$.

Задача №30



Дано:

M, l

Построить:

$\varepsilon Q, \varepsilon M$

ЛИСТ СОГЛАСОВАНИЯ

№ пп	Наименование подразделения, должность	Ф.И.О. должностного лица	Подпись
1			
2			
3			
4			
5			