

МИНИСТЕРСТВО СЕЛЬСКОГО ХОЗЯЙСТВА РОССИЙСКОЙ ФЕДЕРАЦИИ  
ФЕДЕРАЛЬНОЕ ГОСУДАРСТВЕННОЕ БЮДЖЕТНОЕ  
ОБРАЗОВАТЕЛЬНОЕ УЧРЕЖДЕНИЕ ВЫСШЕГО ОБРАЗОВАНИЯ  
«ИЖЕВСКАЯ ГОСУДАРСТВЕННАЯ СЕЛЬСКОХОЗЯЙСТВЕННАЯ АКАДЕМИЯ»

Per. № *5-24-AT11*



УТВЕРЖДАЮ

Проректор по учебной работе

*[Signature]* П.Б. Акмаров

" *30* " *05* 20 *16* г.

**РАБОЧАЯ ПРОГРАММА**

## **ЭЛЕКТРОНИКА**

**Направление подготовки** *«Агроинженерия»*

**Профиль подготовки** *«Автоматизация технологических процессов»*

**Квалификация выпускника** – *бакалавр*

**Форма обучения** – *очная, заочная*

Ижевск 2016

## ОГЛАВЛЕНИЕ

1. ЦЕЛИ И ЗАДАЧИ ОСВОЕНИЯ ДИСЦИПЛИНЫ.....	3
2. МЕСТО ДИСЦИПЛИНЫ В СТРУКТУРЕ ООП.....	4
3. КОМПЕТЕНЦИИ ОБУЧАЮЩЕГОСЯ, ФОРМИРУЕМЫЕ В РЕЗУЛЬТАТЕ ОСВОЕНИЯ ДИСЦИПЛИНЫ И ПЕРЕЧЕНЬ ПЛАНИРУЕМЫХ РЕЗУЛЬТАТОВ ОБУЧЕНИЯ.....	5
4. СТРУКТУРА И СОДЕРЖАНИЕ ДИСЦИПЛИНЫ .....	7
5. ОБРАЗОВАТЕЛЬНЫЕ ТЕХНОЛОГИИ.....	15
6. ОЦЕНОЧНЫЕ СРЕДСТВА ДЛЯ ТЕКУЩЕГО КОНТРОЛЯ УСПЕВАЕМОСТИ, ПРОМЕЖУТОЧНОЙ АТТЕСТАЦИИ ПО ИТОГАМ ОСВОЕНИЯ ДИСЦИПЛИНЫ И УЧЕБНО-МЕТОДИЧЕСКОЕ ОБЕСПЕЧЕНИЕ САМОСТОЯТЕЛЬНОЙ РАБОТЫ СТУДЕНТОВ.....	16
7. УЧЕБНО-МЕТОДИЧЕСКОЕ И ИНФОРМАЦИОННОЕ ОБЕСПЕЧЕНИЕ ДИСЦИПЛИНЫ (МОДУЛЯ) .....	25
8. МАТЕРИАЛЬНО-ТЕХНИЧЕСКОЕ ОБЕСПЕЧЕНИЕ ДИСЦИПЛИНЫ .....	28
9 СТРУКТУРА И СОДЕРЖАНИЕ ДИСЦИПЛИНЫ (заочное отделение).....	29
ПРИЛОЖЕНИЯ ФОС).....	36

# 1 ЦЕЛИ И ЗАДАЧИ ОСВОЕНИЯ ДИСЦИПЛИНЫ «ЭЛЕКТРОНИКА»

## Цели и задачи дисциплины.

Целью освоения дисциплины (модуля) «Электроника» является -формирование у студентов системы знаний для проектирования, монтажа и эксплуатации электронных устройств и приборов

Основными задачами изучения дисциплины являются:

- изучение элементной базы электроники, электронных устройств аналоговых и цифровых сигналов, включая электронные средства вычислительной и микропроцессорной техники
- изучение принципов действия, характеристик, областей применения и потенциальных основных электротехнических, электронных устройств

В результате изучения дисциплины студент должен:

*знать:* устройство, принцип действия, области применения основных аналоговых и цифровых электронных устройств и приборов источников вторичного электропитания устройств электроники;

*уметь:* понимать электронные схемы, определять по условным обозначениям и справочникам параметры электронных элементов, строить и рассчитывать устройства, выполненные на этих элементах;

*владеть:* методиками проектирования и расчета простейших электронных схем и устройств;

Область профессиональной деятельности выпускников, освоивших программы бакалавриата, включает:

- эффективное использование и сервисное обслуживание сельскохозяйственной техники, машин и оборудования, средств электрификации и автоматизации технологических процессов при производстве, хранении и переработке продукции растениеводства и животноводства;
- разработку технических средств для технологической модернизации сельскохозяйственного производства.

Объектами профессиональной деятельности выпускников, освоивших программу бакалавриата, являются:

- машинные технологии и системы машин для производства, хранения и транспортирования продукции растениеводства и животноводства, технологии технического обслуживания, диагностирования и ремонта машин и оборудования, методы и средства испытания машин, машины, установки, аппараты, приборы и оборудование для хранения и первичной переработки продукции растениеводства и животноводства, а также технологии и технические средства перерабатывающих цехов и предприятий;
- электрифицированные и автоматизированные сельскохозяйственные технологические процессы, электрооборудование, энергетические установки и средства автоматизации сельскохозяйственного и бытового назначения;
- энергосберегающие технологии и системы электроснабжения сельскохозяйственных потребителей.

## 2 МЕСТО ДИСЦИПЛИНЫ «ЭЛЕКТРОНИКА В СТРУКТУРЕ ООП

Дисциплина «Электроника» включена в цикл Б1.В.07, вариативная часть, обязательные дисциплины.

Организация изучения дисциплины предусматривает чтение лекций, проведение практических и лабораторных занятий, самостоятельную работу студентов по темам дисциплины.

Для изучения дисциплины «Электроника» необходимы следующие знания, умения и навыки:

**Знание:** дифференциальное и интегральное исчисление, электричество и магнетизм, оптика.

**Умение:** выбирать способы и методики решения электротехнических задач.

**Навыки:** отыскивать причины явлений в электротехнике; классифицировать и систематизировать объекты электротехники.

Содержательно-логические связи дисциплины отражены в таблице 2.1

### 2.1 Содержательно-логические связи дисциплины (модуля) «Электроника»

Код дисциплины (модуля)	Содержательно-логические связи	
	Название учебных дисциплин (модулей), практик	
	на которые опирается содержание данной учебной дисциплины (модуля)	для которых содержание данной учебной дисциплины (модуля) выступает опорой
Б1.В.07	Математика Физика	Электрические машины Светотехника Электротехнология Электропривод Электроснабжение Автоматизация технологических процессов Микропроцессорные системы управления

### 3 КОМПЕТЕНЦИИ ОБУЧАЮЩЕГОСЯ, ФОРМИРУЕМЫЕ В РЕЗУЛЬТАТЕ ОСВОЕНИЯ ДИСЦИПЛИНЫ (МОДУЛЯ) «ЭЛЕКТРОНИКА» И ПЕРЕЧЕНЬ ПЛАНИРУЕМЫХ РЕЗУЛЬТАТОВ ОБУЧЕНИЯ

#### 3.1 Перечень общекультурных (ОК) и общепрофессиональных (ОПК) компетенций

Но- мер/инд екс ком- петен- ции	Содержание компе- тенции (или ее части)	В результате изучения учебной дисциплины обучаю- щиеся должны:		
		Знать	Уметь	Владеть
ОПК-2	способностью к использованию основных законов естественнонаучных дисциплин в профессиональной деятельности	Элементную базу электронных устройств, принципы их функционирования, области применения основных аналоговых и цифровых электронных устройств и приборов, источников вторичного электропитания электроустановок	читать электронные схемы, определять по условным обозначениям и справочникам параметры электронных элементов, строить и рассчитывать устройства, выполненные на этих элементах; грамотно эксплуатировать устройства, выполненные на электронных компонентах	методиками проектирования и расчета электронных схем и устройств;
ПК-1	готовностью изучать и использовать научно-техническую информацию, отечественный и зарубежный опыт по тематике исследований	виды научно-технической информации, методы проработки и анализа научно-технической информации	вести библиографическую работу с привлечением современных информационных технологий, формировать законченное представление о принятых решениях и полученных результатах в виде научно-технического отчета с его публичной защитой	навыками исследовательской работы, методами экспериментальных исследований, основными методами творческого поиска.

Согласно Федерального государственного образовательного стандарта высшего образования по направлению подготовки 35.03.06 «Агроинженерия» (уровень бакалавриата) областью профессиональной деятельности выпускника включает эффективное использование и сервисное обслуживание средств электрификации и автоматизации технологических процессов при производстве, хранении и переработке продукции растениеводства

и животноводства; разработку технических средств для технологической модернизации сельскохозяйственного производства.

Бакалавр должен быть готов к выполнению задач по следующим видам деятельности:

- монтаж, наладка и поддержание режимов работы электрифицированных и автоматизированных сельскохозяйственных технологических процессов, машин и установок, в том числе работающих непосредственно в контакте с биологическими объектами;
- техническое обслуживание, ремонт электрооборудования, энергетических сельскохозяйственных установок, средств автоматики и связи, контрольно-измерительных приборов, микропроцессорных средств и вычислительной техники;
- эксплуатация систем электро-, тепло-, водоснабжения;
- участие в проектировании технических средств, систем электрификации и автоматизации технологических процессов и объектов инфраструктуры сельскохозяйственных предприятий;
- участие в стандартных и сертификационных испытаниях сельскохозяйственной техники, электрооборудования и средств автоматизации; участие в разработке новых машинных технологий и технических средств;

## 4 СТРУКТУРА И СОДЕРЖАНИЕ ДИСЦИПЛИНЫ «ЭЛЕКТРОНИКА»

Общая трудоемкость дисциплины составляет 4зачетные единицы, 144 часов.

Се-местр	Всего часов	Ауди-торных	Самост. работа	Лекций	Лабора-торных	Практи-ческих	Контроль
5	144	60	57	28	14	18	Экзамен 27
Интерактивные часы				8	4	2	

### 4.1 Структура дисциплины

№ п/п	Семестр	Недели семестра	Раздел дисциплины (модуля), темы раздела	Виды учебной работы, включая СРС и трудоемкость (в часах)						Форма: -текущего контроля успеваемости, СРС (по неделям семестра); -промежуточной аттестации (по семестрам) КРС
				всего	лекция	практические	лаб. занятия	контроль	СРС	
<b>1</b>	<b>5</b>		<b>Модуль 1. Элементная база электронных устройств</b>	<b>24</b>	<b>6</b>	<b>4</b>	<b>4</b>		<b>10</b>	
	5	1	Электропроводимость полупроводниковых материалов Полупроводниковые диоды	9	2	2	2		3	Экспресс-опрос на лекции. Отчет к лабораторной работе
	5	2	Биполярные транзисторы	9	2	2	2		3	Отчет к лабораторной работе
	5	3	Полевые транзисторы	4	2				2	
	5	3	Тиристоры. Компоненты микроэлектроники	2					2	Тестирование по итогам модуля
<b>2</b>	<b>5</b>		<b>Модуль 2. Источники питания электронной аппаратуры</b>	<b>16</b>	<b>4</b>	<b>2</b>	<b>2</b>		<b>8</b>	
	5	4	Выпрямители однофазного и трехфазного тока	7	2	2			3	Экспресс-опрос на лекции.
	5	5	Стабилизаторы постоянного напряжения. Сглаживающие фильтры	7	2		2		3	Экспресс-опрос на лекции Отчет к лабораторной работе

	5	5	Устройства преобразования напряжения	2					2	
<b>3</b>	<b>5</b>		<b>Модуль 3. Аналоговые электронные устройства</b>	<b>38</b>	<b>8</b>	<b>6</b>	<b>4</b>		<b>20</b>	
	5	6,7	Общие сведения об усилителях. Усилительные каскады на транзисторах	14	2	4	2		6	Экспресс-опрос на лекции Отчет к лабораторной работе
	5	8	Усилители с обратной связью. Усилители мощности	6	2				4	
	5	9	Операционные усилители	12	2	2	2		6	Отчет к лабораторной работе
	5	10	Избирательные усилители и генераторы гармонических сигналов	6	2				4	Экспресс-опрос на лекции
<b>4</b>	<b>5</b>		<b>Модуль 4. Импульсные и цифровые электронные устройства</b>	<b>39</b>	<b>10</b>	<b>6</b>	<b>4</b>		<b>19</b>	
	5	11	Ключевой режим работы транзисторов. Импульсный режим работы операционного усилителя. Компаратор	14	2	2	4		6	Отчет к лабораторной работе
	5	11	Основы алгебры логики. Логические элементы	10	2	4			4	Экспресс-опрос на лекции
	5	12	Триггерные устройства	5	2				3	
	5	13	Последовательные логические устройства	5	2				3	Экспресс-опрос на лекции
	5	14	Аналого-цифровые и цифро-аналоговые преобразователи. Общие сведения о микропроцессорах	5	2				3	
	5	15	Экзамен	27					27	
			<b>Всего</b>	<b>144</b>	<b>28</b>	<b>18</b>	<b>14</b>		<b>27</b>	<b>57</b>



#### 4.2 Матрица формируемых дисциплиной компетенций

Разделы и темы дисциплины	Кол-во часов	общее кол-о компетенций	
		ОПК-2 ПК-1	
<b>Модуль 1. Элементная база электронных устройств</b>	<b>24</b>		
Электропроводимость полупроводниковых материалов Полупроводниковые диоды	9	ОПК-2 ПК-1	2
Биполярные транзисторы	9	ОПК-2 ПК-1	2
Полевые транзисторы	4	ОПК-2 ПК-1	2
Тиристоры. Компоненты микроэлектроники	2	ОПК-2 ПК-1	2
<b>Модуль 2. Источники питания электронной аппаратуры</b>	<b>16</b>		
Выпрямители однофазного и трехфазного тока	7	ОПК-2 ПК-1	2
Стабилизаторы постоянного напряжения. Сглаживающие фильтры	7	ОПК-2 ПК-1	2
Устройства преобразования напряжения	2	ОПК-2 ПК-1	2
<b>Модуль 3. Аналоговые электронные устройства</b>	<b>38</b>		
Общие сведения об усилителях. Усилительные каскады на биполярных транзисторах и на полевых транзисторах	14	ОПК-2 ПК-1	2
Усилители с обратной связью	6	ОПК-2 ПК-1	2
Операционные усилители	12	ОПК-2 ПК-1	2
Избирательные усилители и генераторы гармонических сигналов	6	ОПК-2 ПК-1	2
<b>Модуль 4. Импульсные и цифровые электронные устройства</b>	<b>39</b>		
Ключевой режим работы транзисторов. Импульсный режим работы операционного усилителя. Компаратор	14	ОПК-2 ПК-1	2
Основы алгебры логики. Логические элементы	10	ОПК-2 ПК-1	2
Триггерные устройства	5	ОПК-2 ПК-1	2
Последовательные логические устройства	5	ОПК-2 ПК-1	2
Аналого-цифровые и цифро-аналоговые преобразователи	5	ОПК-2 ПК-1	2
экзамен	27	ОПК-2 ПК-	2

### 4.3 Содержание разделов дисциплины (модуля)

№	Название раздела	Содержание раздела в дидактических единицах	
<b>Модуль 1. Элементная база электронных устройств</b>			<b>24</b>
1	Электропроводимость полупроводниковых материалов Полупроводниковые диоды	Электропроводимость полупроводниковых материалов. Равновесная концентрация носителей электрического заряда в чистом и примесном полупроводниках. Токи в кристаллическом полупроводнике, образование электронно-дырочного перехода. Полупроводниковые диоды. Выпрямительные диоды, стабилитроны, туннельные диоды, варикапы, их основные характеристики. Система обозначений.	9
2	Биполярные транзисторы	Биполярные транзисторы. Принцип действия. Способы включения транзисторов: схемы с общей базой (ОБ), общим эмиттером (ОЭ) и общим коллектором (ОК). Токораспределение в различных схемах включения. Статистические входные и выходные вольтамперные характеристики, физические параметры транзистора. Т – образная эквивалентная схема транзистора. h – параметры транзистора, связь с физическими параметрами. Работа транзистора с нагрузкой. Возможные режимы работы биполярного транзистора: активный, инверсный, отсечки, насыщения. Однопереходный транзистор, принцип действия, параметры, характеристики. Система обозначений биполярных транзисторов.	9
3	Полевые транзисторы	Полевые транзисторы. Полевые транзисторы с управляемым р-п переходом. Полевые транзисторы с изолированным затвором. Статические характеристики и основные параметры. Включение транзистора с общим истоком (ОИ), общим стоком (ОС) и общим затвором (ОЗ). Система обозначений полевых транзисторов	4
4	Тиристоры. Компоненты микроэлектроники	Тиристоры. Разновидности тиристоров: тиристор диодный, триодный, симметричный. Устройство, принцип действия, характеристики и параметры. Области применения. Система обозначений. Конструктивная база микроэлектроники. Интегральные схемы (ИС), виды корпусов ИС. Количественные и качественные оценки ИС. Классификация ИС функциональному назначению. Система обозначений.	2
<b>Модуль 2. Источники питания электронной аппаратуры</b>			<b>16</b>
5	Выпрямители однофазного и трехфазного тока	Средства электропитания электронной аппаратуры. Общие сведения об источниках первичного (ИПП) и вторичного питания (ИВП). Структурная схема ИВП. Основные характеристики и параметры ИВП. Однофазные неуправляемые и управляемые выпрямительные устройства	7
6	Стабилизаторы постоянного напряжения. Сглаживающие фильтры	Параметрический и компенсационный стабилизаторы напряжения с непрерывным и импульсным регулированием Сглаживающие фильтры	7
7	Устройства преобразования напря-	Устройства преобразования постоянного напряжения. Выпрямители с умножением напряжения. Инверторы	2

	жения		
	<b>Модуль 3. Аналоговые электронные устройства</b>		<b>48</b>
8	Общие сведения об усилителях. Усилительные каскады на биполярных транзисторах. Усилительные каскады на полевых транзисторах	Основные характеристики и параметры усилителей. Усилительные каскады на биполярных транзисторах. Сравнительная оценка усилительных каскадов при включении транзистора по схеме с ОБ, ОЭ, ОК. Усилительные каскады на полевых транзисторах. Сравнительная оценка усилительных каскадов при включении транзистора по схеме с ОИ, ОС, ОЗ.	14
9	Усилители с обратной связью	. Обратная связь (ОС) в усилителях. Структурные схемы многокаскадных усилителей с ОС. Формула для расчета коэффициента усиления с учетом ОС.	6
10	Операционные усилители	Операционные усилители (ОУ). Характеристики и параметры ОУ. Примеры применения ОУ на ИС:	16
11	Избирательные усилители и генераторы гармонических сигналов	Избирательные усилители. Генераторы гармонических колебаний. Условия самовозбуждения генераторов. LC, RC, кварцевые автогенераторы.	6
	<b>Модуль 4. Импульсные и цифровые электронные устройства</b>		<b>39</b>
12	Ключевой режим работы транзисторов. Импульсный режим работы операционного усилителя. Компаратор	Общая характеристика импульсных устройств. Виды импульсных сигналов. Линейные импульсные цепи (дифференцирующие и интегрирующие). Ключевой режим работы транзисторов Импульсный режим работы операционного усилителя. Компараторы. Мультивибраторы.	14
13	Основы алгебры логики. Логические элементы	Основы алгебры логики. Базовые и универсальные логические элементы	10
14	Триггерные устройства	Триггеры. Интегральные триггеры типов: RS, T, D, JK. Триггеры типовых серий микросхем. Компараторы. Триггер Шмитта. Характеристики, параметры и область применения.	5
15	Последовательные логические устройства	Цифровые логические приборы в интегральном исполнении: , регистры, счетчики, шифраторы, дешифраторы, распределители, мультиплексоры	5
16	Аналого-цифровые и цифро-аналоговые преобразователи	Назначение, основные свойства, характеристики, классификация и схемотехника АЦП и ЦАП. Общие сведения о микропроцессорах	5
	Всего		144

#### 4.4 Лабораторный практикум

№ п/п	№ раздела дисциплины	Наименование лабораторных работ	Трудоемкость(час.)
1	<b>Модуль 1. Элементная база электронных устройств</b>		<b>4</b>
	1	Полупроводниковые диоды	2
	2	Биполярные транзисторы	2
2	<b>Модуль 2. Источники питания электронной аппаратуры</b>		<b>2</b>
	5	Стабилизаторы напряжения	2
3	<b>Модуль 3. Аналоговые электронные устройства</b>		<b>4</b>
	8	Усилитель на биполярном транзисторе	2
	10	Исследование устройств на операционном усилителе	2
4	<b>Модуль 4. Импульсные и цифровые электронные устройства</b>		<b>4</b>
	12	Ключи на биполярных транзисторах	4

#### 4.5 Практические занятия

№ п/п	№ раздела дисциплины	Тематика практических занятий (семинаров)	Трудоемкость(час.)
1	<b>Модуль 1. Элементная база электронных устройств</b>		<b>4</b>
	1	Расчет схем с нелинейными элементами	4
2	<b>Модуль 2. Источники питания электронной аппаратуры</b>		<b>2</b>
	5	Источники питания	2
3	<b>Модуль 3. Аналоговые электронные устройства</b>		<b>6</b>
	11	Расчет схемы усилителя на биполярном транзисторе	4
	12	Расчет схем на операционном усилителе	2
	<b>Модуль 4. Импульсные и цифровые электронные устройства</b>		<b>6</b>
4	13	Релаксационные генераторы	2
	14	Синтез логических схем. Минимизация функций	2
	14	Факторизация покрытий	2

#### 4.6 Содержание самостоятельной работы и формы ее контроля

№ п/п	Раздел дисциплины (модуля), темы раздела	Всего часов	Содержание самостоятельной работы	Форма контроля
1	<b>Модуль 1. Элементная база электронных устройств</b>			
1	Электропроводимость полупроводниковых материалов- Полупроводниковые диоды	3	Работа с учебной литературой, Подготовка к практическим и лабораторным работам	Экспресс-опрос на лекции Отчет к лабораторной работе
2	Биполярные транзисторы	3	Работа с учебной литературой, Подготовка к практическим и лабораторным работам	Отчет к лабораторной работе
3	Полевые транзисторы	2	Работа с учебной литературой,	Устный опрос
4	Тиристоры. Компоненты микроэлектроники	2	Работа с учебной литературой,	Тестирование
	<b>Модуль 2. Источники питания электронной аппаратуры</b>			
5	Выпрямители однофазного и трехфазного тока	3	Работа с учебной литературой, подготовка к лекции и лабораторным занятиям	Экспресс-опрос на лекции Отчет к лабораторной работе
6	Стабилизаторы постоянного напряжения. Сглаживающие фильтры	3	Работа с учебной литературой, подготовка к лекции и практическим занятиям	Устный опрос
7	Устройства преобразования напряжения	2	Работа с учебной литературой,	Тестирование
	<b>Модуль 3. Аналоговые электронные устройства</b>			
8	Общие сведения об усилителях. Усилительные каскады на биполярных транзисторах Усилительные каскады на полевых транзисторах	6	Работа с учебной литературой, подготовка к лекции и лабораторным занятиям. Выполнение РГР	Отчет к лабораторной работе Проверка РГР
9	Усилители с обратной связью	4	Работа с учебной литературой, подготовка к лекции и лабораторным занятиям	Отчет к лабораторной работе.
10	Операционные усилители	6	Работа с учебной литературой, подготовка к лекции и лабораторным занятиям. Выполнение РГР	Отчет к лабораторной работе Проверка РГР
11	Избирательные усилители и генераторы гармонических сигналов	4	Работа с учебной литературой, подготовка к лекции и лабораторным занятиям	Отчет к лабораторной работе
	<b>Модуль 4. Импульсные и цифровые электронные устройства</b>			
12	Ключевой режим работы транзисторов Импульсный режим работы операционного усилителя. Компаратор	6	Работа с учебной литературой, подготовка к лекции и лабораторным занятиям	Экспресс-опрос на занятиях Отчет к лабораторной работе
13	Основы алгебры логики. Ло-	4	Работа с учебной литера-	Экспресс-опрос на

	гические элементы		турой, подготовка к лекции и практическим занятиям. Выполнение РГР	занятиях Отчет к лабораторной работе Проверка РГР
14	Триггерные устройства	3	Работа с учебной литературой, подготовка к лекции и практическим занятиям	Отчет к лабораторной работе
15	Последовательные логические устройства	3	Работа с учебной литературой	Отчет к лабораторной работе
16	Аналого-цифровые и цифро-аналоговые преобразователи	3	Работа с учебной литературой	Отчет к лабораторной работе Тестирование
		<b>57</b>		

## 5 ОБРАЗОВАТЕЛЬНЫЕ ТЕХНОЛОГИИ

При изучении дисциплины в рамках реализации ООП по направлению подготовки бакалавров 35.03.06 «Агроинженерия» (уровень бакалавриата) профиль «Автоматизация технологических процессов» используются следующие технологии: информационные технологии, проблемное обучение, контекстное обучение, обучение на основе опыта, междисциплинарное обучение.

При наличии лиц с ограниченными возможностями здоровья преподаватель организует работу в соответствии с Положением об инклюзивном образовании ФГБОУ ВО Ижевская ГСХА.

Изучение дисциплины подразумевает использование информационных технологий:

- поиск информации в глобальной сети Интернет;
- работа в электронно-библиотечных системах;
- работа в ЭИОС вуза (портал);
- компьютерное тестирование;
- программное обеспечение КОМПАС;
- учебной версии программы Micro-Cap;
- мультимедийные лекции.

Занятия содержат определения, структурные и принципиальные схемы электро-технологических установок и процессов, объектов, демонстрационные работы на действующих объектах.

### 5 Образовательные технологии, используемые в аудиторных

#### занятиях

Семестр	Вид занятия (Л, ПР, ЛР)	Используемые интерактивные образовательные технологии	Количество часов
5	Л	Лекции с применением кооперативного обучения	8
	ЛР	Лабораторные работы с применением компьютерных технологий	4
	ПР	Индивидуальная работа со студентами и работа в группах	2
			14

Занятия проводятся с использованием мультимедийного оборудования на лекциях, компьютерных программ MICROSOFT OFFICE, справочно-информационных систем для самостоятельной работы. Лабораторные работы ориентированы на использование учебной версии программы Micro-Cap, которую можно найти на сайте компании-разработчика [www.spectrum-soft.com](http://www.spectrum-soft.com).

Презентации содержат определения, структурные и принципиальные схемы электро-технологических процессов, установок, объектов и т.д.

При выполнении расчетных заданий используется учебная литература, приведенная ниже.

Самостоятельная работа включает подготовку к тестам, выполнение расчетных заданий и подготовку к их защите, оформление и подготовку к защите лабораторных работ, подготовку к экзамену.

## 6 ОЦЕНОЧНЫЕ СРЕДСТВА ДЛЯ ТЕКУЩЕГО КОНТРОЛЯ УСПЕВАЕМОСТИ, ПРОМЕЖУТОЧНОЙ АТТЕСТАЦИИ ПО ИТОГАМ ОСВОЕНИЯ ДИСЦИПЛИНЫ И УЧЕБНО-МЕТОДИЧЕСКОЕ ОБЕСПЕЧЕНИЕ САМОСТОЯТЕЛЬНОЙ РАБОТЫ СТУДЕНТОВ<sup>1</sup>

Контроль знаний студентов по дисциплине «Электроника» проводится в устной и письменной форме, предусматривает текущий, итоговый контроль (экзамен).

Методы контроля:

- тестовая форма контроля;
- устная форма контроля – опрос и общение с аудиторией по поставленной задаче в устной форме;
- письменная форма контроля – решение определенных заданий (задач) по теме практического материала в конце практического занятия, в целях эффективности усвояемости материала на практике.
- использование ролевых игр (соревнований) по группам, внутри групп;
- поощрение индивидуальных заданий, в которых студент проработал самостоятельно большое количество дополнительных источников литературы.

Текущий контроль предусматривает устную форму опроса студентов и письменный экспресс-опрос по окончании изучения каждой темы.

Промежуточная аттестация - экзамен.

### 6.1 Виды контроля и аттестации, формы оценочных средств

№ п/п	№ семестра	Виды контроля и аттестации (ВК, ТАт, ПрАт)	Компетенции	Наименование раздела учебной дисциплины (модуля)	Оценочные средства и формы контроля
1.	5	ВК, ТАт	ОПК-2 ПК-1	Модуль 1. Элементная база электронных устройств	Устный письменный или тестовый контроль, защиту лабораторных работ
2.	5	ТАт	ОПК-2 ПК-1	Модуль 2. Источники питания электронной аппаратуры	Устный письменный или тестовый контроль, защиту лабораторных работ
3.	5	ТАт	ОПК-2 ПК-1	Модуль 3. Аналоговые электронные устройства	Устный письменный или тестовый контроль, защиту лабораторных работ. Выполнение и защиту РГР
4.	5	ТАт,	ОПК-2 ПК-1	Модуль 4. Импульсные и цифровые электронные устройства	Устный письменный или тестовый контроль, защиту лабораторных работ. Выполнение и защиту РГР
5.	5	ПРАТ	ОПК-2 ПК-1		Экзамен

<sup>1</sup> Полный фонд оценочных средств по дисциплине приведен в приложении



## Методика текущего контроля и промежуточной аттестации

Освоение основной образовательной программы сопровождается текущим контролем успеваемости и промежуточной аттестацией обучающихся.

Текущий контроль успеваемости обучающихся является элементом внутривузовской системы контроля качества подготовки специалистов и способствует активизации познавательной деятельности обучающихся в межсессионный период как во время контактной работы обучающихся с преподавателем, так и во время самостоятельной работы. Текущий контроль осуществляется преподавателем и может проводиться в следующих формах: индивидуальный и (или) групповой опрос (устный или письменный) на занятиях; защита реферата; презентация проектов, выполненных индивидуально или группой обучающихся; анализ деловых ситуаций (анализа вариантов решения проблемы, обоснования выбора оптимального варианта решения, др.); тестирование (письменное или компьютерное); контроль самостоятельной работы студентов (в письменной или устной форме).

По итогам текущего контроля преподаватель отмечает обучающихся, проявивших особые успехи, а также обучающихся, не выполнивших запланированные виды работ.

Промежуточная аттестация призвана оценить компетенции, сформированные у обучающихся в процессе обучения и обеспечить контроль качества освоения программы. Для контроля результатов освоения обучающимися учебного материала по программе конкретной дисциплины, проверка и оценка знаний, полученных за семестр (курс), развития творческого мышления, приобретения навыков самостоятельной работы, умения применять теоретические знания при решении практических задач, оценки знаний, умений, навыков и уровня сформированных компетенций обучающихся предусматривается экзамен.

Экзамен может быть проведен в устной форме, в форме письменной работы или тестирования. Экзамены оцениваются по четырехбалльной системе: **«отлично»**, **«хорошо»**, **«удовлетворительно»**, **«неудовлетворительно»**.

Отметка **«отлично»** выставляется обучающемуся, если он усвоил материал, исчерпывающе, последовательно, четко и логически стройно его излагает, умеет тесно увязывать теорию с практикой, свободно справляется с вопросами и другими видами применения знаний, не затрудняется с ответом при видоизменении вопросов, обосновывает принятое решение, владеет разносторонними навыками и приемами выполнения практических задач.

Отметка **«хорошо»** выставляется обучающемуся, если он твердо знает материал, грамотно и по существу излагает его, не допуская существенных неточностей в ответе на вопрос, правильно применяет теоретические положения при решении практических вопросов и задач, владеет необходимыми навыками и приемами их выполнения.

Отметка **«удовлетворительно»** выставляется обучающемуся, если он имеет знания только основного материала, но не усвоил его деталей, допускает неточности, недостаточно правильные формулировки, нарушения логической последовательности в изложении материала, испытывает затруднения при выполнении практических работ.

Отметка **«неудовлетворительно»** выставляется обучающемуся, который не знает значительной части материала, допускает существенные ошибки, неуверенно, с большими затруднениями выполняет практические работы.

## Примеры оценочных средств

а) для входного контроля (ВК):

б) для текущей успеваемости (ТАт):

### Модуль 1. Элементная база электронных устройств

1. В чем отличие электропроводности металлов, полупроводников и диэлектриков ?
2. Какие носители зарядов имеют место в полупроводниках?
3. Как образуется и что из себя представляет электронно-дырочный p-n переход ?
4. Как меняется толщина p-n перехода при прямом и обратном подключении к источнику напряжения?
5. Как влияет температура на характеристики полупроводникового диода?
6. Какой вид имеют ВАХ диода, стабилитрона ?
7. Перечислите основные параметры диодов и стабилитронов ?
8. Что такое собственная и примесная проводимость полупроводников?
9. Поясните процесс образования электронной дырки.
10. Поясните физические процессы в p-n переходе при отсутствии приложенного внешнего напряжения.
11. Поясните физические процессы в p-n переходе при приложении к нему внешнего напряжения.
12. В чем состоит основное различие между германиевыми и кремниевыми диодами, как это различие проявляется на ВАХ?
13. Какие виды пробоя возможны в p-n переходе?
14. Перечислите и поясните смысл основных электрических и предельно-эксплуатационных параметров диодов и стабилитронов.
15. Можно ли увеличивать ток стабилизации путем параллельного включения стабилитронов? Почему ?
16. Нарисуйте ВАХ стабилитрона и объясните, какие физические процессы определяют форму характеристики на различных ее участках.
17. Какие возможности дает последовательное соединение стабилитронов?
18. Приведите классификацию полупроводниковых диодов и области их применения?
19. Начертите условное изображение транзисторов на схемах.
20. Чем отличаются транзисторы типа p-n-p от транзисторов типа n-p-n?
21. Какие схемы включения транзисторов используют?
22. Начертите схему включения n-p-n транзистора с общим эмиттером. Укажите полярность источников напряжения и направление токов.
23. Начертите входные и выходные характеристики для схемы с общим эмиттером.
24. Объясните принцип действия биполярного транзистора
25. Почему изменяется ширина базы при изменении коллекторного напряжения, и к каким последствиям приводит это явление?
26. Поясните режимы работы биполярного транзистора.
27. Объясните входные и выходные характеристики транзистора, включенного по схеме с ОЭ.
28. Что такое h-параметры транзистора?
29. Как определить h-параметры транзистора по ВАХ?
30. Поясните, почему с помощью транзистора можно усилить напряжение и мощность входного сигнала ?

## Модуль 2. Источники питания электронной аппаратуры

1. Какие схемы выпрямителей исследуются в работе?
2. Какие фильтры исследуются в работе?
3. Каково назначение выпрямителей и фильтров?
4. Что такое коэффициент пульсации и коэффициент сглаживания?
5. Как снять осциллограммы напряжений в различных точках выпрямителя?
6. Что такое постоянная составляющая и первая гармоника выпрямленного напряжения; как их определить с помощью осциллографа?
7. Какие параметры диодов ограничивают величину мощности, которую необходимо получить на нагрузке?
8. В каком из выпрямителей максимальное обратное напряжение на вентиле наибольшее?
9. В каком из выпрямителей постоянная составляющая напряжения на нагрузочном резисторе наибольшая и наименьшая?
10. Как изменится величина пульсации напряжения на нагрузочном резисторе, если увеличить емкость  $C$  фильтра?
11. Как изменится напряжение на нагрузочном резисторе выпрямителя без фильтра, если параллельно сопротивлению нагрузки подключить конденсатор большой емкости?
12. Как изменится величина постоянного напряжения на нагрузочном резисторе, если увеличить сопротивление резистора  $R_{\phi}$  RC - фильтра?
13. По каким признакам классифицируются выпрямительные схемы?
14. Объясните работу однополупериодной схемы выпрямления?
15. Объясните работу однофазной мостовой схемы выпрямления?
16. Объясните работу однофазной двухполупериодной схемы выпрямления с выводом средней точки трансформатора?
17. Объясните работу трехфазной с выводом нулевой точки трансформатора схемы выпрямления?
18. Объясните работу трехфазной трехфазной мостовой схемы выпрямления?
19. Приведите сравнительную оценку схем выпрямителей, используя основные соотношения для токов, напряжений, мощностей трансформатора и коэффициента пульсаций в каждой из схем.
20. Поясните работу схемы однополупериодного выпрямителя с емкостным фильтром.

## Модуль 3. Аналоговые электронные устройства

1. Что такое ОУ? Чем отличается реальный и идеальный ОУ?
2. Как подается напряжение питания на ОУ?
3. Почему один из выходов ОУ называется инвертирующим? Покажите соответствующий вход на схеме?
4. Расшифровать назначение выводов ОУ.
5. Как снимается передаточная /амплитудная/ характеристика ОУ в инвертирующем и не инвертирующем включении с обратной связью. Какой вид имеют этих характеристики.
6. Как по передаточной характеристике определить коэффициент усиления схемы?
7. Как собрать схемы инвертирующего и неинвертирующего усилителей, сумматора с обратными связями?
8. Какие виды обратных связей используются в усилителях? Как изменяется коэффициент усилителя при введении отрицательной обратной связи?
9. Для каких целей служит компаратор?
10. Почему ОУ не используется в схемах усиления без отрицательных обратных связей?
11. Особенности усилителей постоянного тока. Объяснить принцип действия дифференциального усилителя на двух транзисторах. Почему у них мал дрейф нуля?

12. Вывести выражение для коэффициента усиления инвертирующего усилителя и рассказать о его свойствах.
13. Вывести выражение для коэффициента усиления неинвертирующего усилителя и рассказать о его свойствах.
14. Вывести выражение для выходного напряжения сумматора и рассказать о его свойствах.
15. Нарисовать схему и рассказать о свойствах повторителя напряжения на ОУ.
16. Пояснить работу и назначение интегратора на ОУ.
17. Пояснить работу и назначение дифференциатора на ОУ.
18. Что такое дрейф нуля в УПТ? Почему он не наблюдается у усилителей с резистивно-емкостными связями? Как оценивается величина дрейфа нуля УПТ?
19. Построить передаточную характеристику для схем на рис.2 и 3, если ОУ имеет  $k_{U_0}=10^5$ ,  $E_{н}=\pm 10V$ ,  $R_1=1k\Omega$ ,  $R_{oc}=10k\Omega$ ?
20. Объяснить работу компаратора напряжения и порогового устройства (триггера Шмитта) на ОУ.
21. Поясните назначение усилителя мощности.

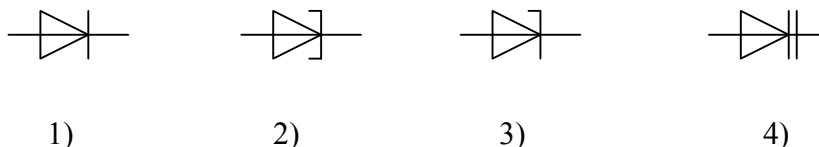
#### **Модуль 4. Импульсные и цифровые электронные устройства**

1. Объяснить работу компаратора напряжения и порогового устройства (триггера Шмитта) на ОУ.
2. Что такое мультивибратор? Одновибратор?
3. Назовите условия самовозбуждения мультивибраторов.
4. Какие схемы мультивибраторов исследуются в работе?
5. Поясните принцип действия исследуемых схем.
6. Какие элементы схемы определяют длительность выходного импульса мультивибратора?
7. Приведите рассчитанные значения параметров выходных сигналов для каждой схемы.
8. Чем определяются длительности импульса и паузы в рассматриваемых схемах мультивибраторов?
9. Какой режим работы транзисторов называется ключевым?
10. Пояснить работу ключевого каскада с общим эмиттером.
11. Как можно улучшить передний фронт импульсов в схеме МВ на транзисторах.
12. Для чего необходимы диоды в мультивибраторе на ОУ? Что будет, если один из диодов закоротить?
13. Поясните работу МВ на ОУ.
14. Поясните работу ОВ на ОУ.
15. Как можно уменьшить время восстановления в ОВ на ОУ?
16. Перечислите способы кодирования цифровой информации.
17. Перечислите основные законы алгебры логики.
18. Поясните передаточную характеристику исследуемого логического элемента.
19. Приведите таблицы истинности трехвыходных логических элементов И, ИЛИ, И-НЕ, ИЛИ-НЕ.
20. Объясните работу асинхронных RS- триггеров.
21. Объясните работу синхронного (тактируемого) RST- триггера.
22. Переведите логическую схему (пункт 4 задания для домашней подготовки) в универсальный базис на элементах ИЛИ-НЕ.
23. Изобразите структурную схему Микро-ЭВМ.
24. Что такое карта памяти Микро-ЭВМ.

25. Какие адреса памяти Микро-ЭВМ относятся к ОЗУ и ПЗУ.
26. Как записать числа в программно-доступные регистры или память микро-ЭВМ.
27. Как перевести число с одной системы счисления в другую?

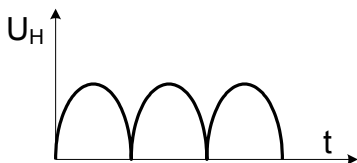
**в) для промежуточной аттестации (ПрАт):**

1. Основными подвижными носителями зарядов в полупроводнике р-типа являются
  - 1) Электроны
  - 2) Отрицательные ионы
  - 3) Дырки
  - 4) Положительные ионы
2. Условно-графическое изображение варикапа показано на рисунке

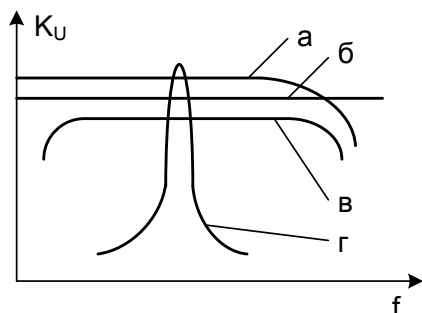


3. Статический коэффициент передачи тока  $\alpha$  может быть определен по формуле
  - 1)  $\alpha = I_k / I_3$
  - 2)  $\alpha = I_6 / I_k$
  - 3)  $\alpha = I_3 / I_k$
  - 4)  $\alpha = I_6 / I_3$
4. Не является тиристором
  - 1) динистор
  - 2) тринистор
  - 3) симистор
  - 4) варистор

5. Временные диаграммы, представленные на рисунке соответствуют выпрямителю
  - 1) трехфазному мостовому
  - 2) однофазному однополупериодному
  - 3) однофазному мостовому
  - 4) трехфазному, с выводом средней точки

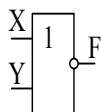


6. Амплитудно-частотной характеристике усилителя постоянного тока соответствует график



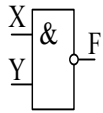
- 1) - а
- 2) - б
- 3) - в
- 4) - г

7. Логический элемент, показанный на рисунке, реализует функцию



- 1)  $F = X \cdot Y$
- 2)  $F = \overline{X \cdot Y}$
- 3)  $F = X + Y$
- 4)  $F = \overline{X + Y}$

8. Логическому элементу, показанному на рисунке, соответствует таблица истинности



X	Y	F
0	0	0
0	1	0
1	0	0
1	1	1

X	Y	F
0	0	0
0	1	1
1	0	1
1	1	1

X	Y	F
0	0	1
0	1	1
1	0	1
1	1	0

X	Y	F
0	0	1
0	1	0
1	0	0
1	1	0

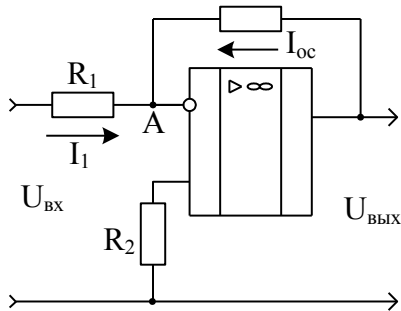
9. На рисунке представлена схема

1)

2)

3)

4)



1)

2)

3)

4)

Компаратора

Неинвертирующего усилителя постоянного тока

Инвертирующего усилителя постоянного тока

Инвертирующего усилителя переменного тока

10. Коэффициент усиления усилителя с отрицательной обратной связью можно определить по формуле

1)  $K_{oc} = \frac{K}{1-\gamma K}$

2)  $K_{oc} = \frac{K}{1+\gamma K}$

3)  $K_{oc} = \frac{K}{1+\gamma}$

3)  $K_{oc} = \frac{K}{1-\gamma}$

11. По своему устройству регистр представляет собой

1) комбинацию дешифратора и мультиплексора

2) последовательность триггеров

3) последовательность декодера и шифратора

4) комбинацию мультиплексора и постоянно-запоминающего

### Расчетно-графическая работа

#### «Расчет электронных схем»

**Структура работы:** Раздел 1. Расчет усилителя напряжения на биполярном транзисторе.

1.1 Исходное задание.

1.2 Схема усилителя напряжения. Назначение элементов и принцип работы.

1.3 Расчет схемы.

Раздел 2. Расчет схемы на операционном усилителе

2.1 Исходное задание.

2.2 Схема устройства на ОУ. Назначение элементов и принцип работы.

2.3 Расчет схемы.

Раздел 3. Синтез логической функциональной схемы

3.1 Исходное задание.

3.2 Минимизация функции.

3.3 Факторизация минимизированной функции.

3.4 Построение функциональной схемы в булевом базисе.

3.5 Перевод схемы в универсальный базис.

3.6 Построение схемы в универсальном базисе.

### Экзаменационные вопросы

1. Собственная электропроводность полупроводников.

2. Примесная и электропроводность полупроводников.

3. Эффект компенсации примесей.

4. Уравнение плотности токов.
5. Р-п- переход в равновесном и неравновесном состояниях.
6. ВАХ диода.
7. Параметры диодов.
8. Разновидности диодов.
9. Общие сведения о биполярных транзисторах (БТ).
10. Режимы работы и схемы включения БТ.
11. Принцип работы БТ в отсечке и активном режиме.
12. Эффект усиления мощности биполярного транзистора.
13. Принцип работы БТ в насыщенном и инверсном режимах.
14. Статические характеристики БТ в схемах с ОБ и ОЭ .
15. Малосигнальные модели и параметры БТ в схемах с общей базой и общим эмиттером.
16. H -параметры транзистора. Графический метод определения h-параметров.
17. Полевой транзистор. Устройство. Параметры. ВАХ. Принцип действия. Применение. Понятие о полевом транзисторе с изолированным затвором.
18. Тиристоры. Устройство, принцип действия.разновидности
19. Структурная схема источников вторичного электропитания.
20. Однофазные выпрямители переменного тока. Схемы. Принцип действия.
21. Трехфазный мостовой выпрямитель. Схема. Принцип действия. Нагрузочная характеристика выпрямителя.
22. Управляемый выпрямитель на тиристорах. Схема. Принцип действия. Временные диаграммы.
23. Сглаживающие фильтры.
24. Стабилизаторы напряжения. Назначение. Система параметров. Классификация.
25. Параметрические стабилизаторы напряжения.
26. Компенсационные стабилизаторы напряжения (с непрерывным и импульсным регулированием).
27. Понятие усилителя с емкостными связями. Характеристики и параметры усилителей.
28. Работа транзистора с нагрузкой. Нагрузочные характеристики, рабочая точка. Классы усиления А, В, АВ.
29. Усилительный каскад с общим эмиттером. Назначение элементов схемы. Принцип действия.
30. Эквивалентная схема и параметры усилителя по схеме с ОЭ.
31. Усилительный каскад по схеме с ОБ. Назначение элементов. Принцип действия.
32. Эквивалентная схема и параметры усилителя по схеме с ОБ.
33. Усилительный каскад по схеме с ОК. Назначение элементов. Принцип действия.
34. Эквивалентная схема и параметры усилителя с ОК.
35. Сравнительная оценка свойств усилителей по схеме с ОЭ, ОБ, ОК.
36. Структурная схема усилителя с обратной связью. Классификация обратных связей.
37. Примеры схем усилителей с обратной связью.
38. Коэффициент усиления по напряжению усилителя с обратной связью.
39. Входное сопротивление усилителя с отрицательной обратной связью (ООС).
40. Выходное сопротивление усилителя с ООС.
41. Влияние ООС на диапазон усиливаемых частот, частотные и нелинейные искажения.
42. Структурная схема усилителя мощности (УМ). Схемотехника выходного каскада в классах В и АВ.
43. Составные транзисторы на однотипных и разнотипных структурах.
44. Усилитель мощности на ОУ. Схема. Назначение элементов. Принцип действия.
45. Общие сведения об операционных усилителях (ОУ).Понятие дифференциального и синфазного сигналов.
46. Упрощенная схема ОУ.
47. Схемы включения ОУ: дифференциальная, инвертирующая, неинвертирующая.

48. Выполнение математических операций на ОУ: суммирование, интегрирование, логарифмирование.
49. Избирательный усилитель с LC–контуром. Схема. Принцип действия. Зависимость коэффициента усиления от частоты. Амплитудно-частотная характеристика.
50. Генераторы гармонических колебаний. Условия самовозбуждения.
51. Резонансный LC-генератор. Схема. Назначение элементов. Принцип действия. Условия самовозбуждения.
52. Компаратор для сравнения однополярных и разнополярных сигналов.
53. Компаратор с гистерезисом (триггер Шмита на ОУ).
54. Общие сведения о цифровых сигналах и логических элементах.
55. Диодная логическая схема
56. Диодно-транзисторная логическая схема.
57. Транзисторно-транзисторная логическая схема. Принцип действия.
58. Цифровые элементы средней степени интеграции. RS- триггеры.
59. Интегральные Д-, Т-, JK- триггеры.
60. Регистры.
61. Счетчики импульсов.
62. Цифровые сумматоры
63. Мультиплексоры, демультимплексоры, дешифраторы.
64. Назначение, функция преобразования и система параметров цифро-аналоговых преобразователей (ЦАП).
65. Принципы построения ЦАП.
66. Назначение, функция преобразования и система параметров аналого-цифровых преобразователей (АЦП).
67. АЦП последовательного счета.
68. Классификация запоминающих устройств
69. Общие сведения о микропроцессорах. Архитектура микропроцессорной системы. Система общих шин.
70. Архитектура микропроцессора

## **6.2 Перечень учебно-методического обеспечения для самостоятельной работы**

1. Электроника [Электронный ресурс]: учебное пособие для студентов, обучающихся по направлениям «Агроинженерия» и «Теплоэнергетика и теплотехника» дневной и заочной форм обучения, сост. Покоев П. Н., Куликов В. А. - Издание 3-е изд., перераб. и доп. - Ижевск: РИО Ижевская ГСХА, 2020. - 112 с.
2. Шогенов А. Х., Стребков Д. С., Шогенов Ю. Х. Аналоговая, цифровая и силовая электроника [Электронный ресурс]: учебник для студентов высших учебных заведений, обучающихся по инженерно-технической специальности «Агроинженерия», профилям «Электрооборудование и электротехнологии», «Электропривод и автоматика», «Электроснабжение», «Электроэнергетика», «Теплоэнергетика», ред. Стребков Д. С. - Москва: Физматлит, 2017.
- 3 Глазачев А. В., Петрович В. П. Физические основы электроники [Электронный ресурс]: учебное пособие для студентов, обучающихся по направлению 140400 «Электроэнергетика и электротехника», - Томск: Изд-во Томского политехн. ун-та, 2013. –
- 4.Валюхов Д. П., Пигулев Р. В. Физические основы электроники [Электронный ресурс]: учебное пособие для бакалавров, - Ставрополь: , 2014.
- 5.Покоев П. Н. Электроника. Расчет электронных схем [Электронный ресурс]: учебное пособие для студентов, обучающихся по направлениям "Агроинженерия" и "Теплоэнергетика и теплотехника" (квалификация бакалавр), - Ижевск: РИО Ижевская ГСХА, 2019. - 82 с.



**7 УЧЕБНО-МЕТОДИЧЕСКОЕ И ИНФОРМАЦИОННОЕ ОБЕСПЕЧЕНИЕ  
ДИСЦИПЛИНЫ «Электроника»**

**7.1 Основная литература**

№ п/п	Наименование	Используется при изучении разделов	Семестр	Количество экземпляров	
				в библиотеке	на кафедре
1	Шишкин Г. Г., Шишкин А. Г. Электроника [Электронный ресурс]: учебник для бакалавров, - Издание 2-е изд., испр. и доп. - Москва: Юрайт, 2017	1,2,3,4 модули	5	ЭБС Юрайт: <a href="http://www.biblioonline.ru">www.biblioonline.ru</a>	
2	Валюхов Д. П., Пигулев Р. В. Физические основы электроники [Электронный ресурс]: учебное пособие для бакалавров, - Ставрополь: , 2014.	1,2,3,4 модули	5	ЭБС Руконт <a href="http://rुकонт.ru/">http://rुकонт.ru/</a> –	
3	Шогенов А. Х., Стребков Д. С., Шогенов Ю. Х. Аналоговая, цифровая и силовая электроника [Электронный ресурс]: учебник для студентов высших учебных заведений, обучающихся по инженерно-технической специальности «Агроинженерия», профилям «Электрооборудование и электротехнологии», «Электропривод и автоматика», «Электроснабжение», «Электроэнергетика», «Теплоэнер, ред. Стребков Д. С. - Москва: Физматлит, 2017.	1,2,3,4 модули	5	ЭБС Руконт <a href="http://rुकонт.ru/">http://rुकонт.ru/</a> –	

**7.2 Дополнительная литература**

№ п/п	Наименование	Автор(ы)	Год и место издания	Используется при изучении разделов	Семестр	Количество экземпляров	
						в библиотеке	на кафедре
1	Гусев В. Г., Гусев Ю. М. Электроника и микропроцессорная техника [Электронный ресурс]: учебник, - Издание 6-е изд., стер. - Москва: КноРус, 2016. - online.			1,2,3,4 модули	5	ЭБС BOOK.ru	
2	Конспект лекций по учебной дисциплине «Электроника» [Электронный ресурс]: сост. Ситникова С. В. - Самара: , 2012.			1,2,3,4 модули	5	ЭБС Руконт <a href="http://rुकонт.ru/">http://rुकонт.ru/</a>	
3	Электроника [Электронный ресурс]: учебное пособие для студентов, обучающихся по направлениям «Агроинженерия» и «Теплоэнергетика и теплотехника» дневной и заочной форм обучения, сост. Покоев П. Н., Куликов В. А. - Издание 3-е изд., перераб. и доп. - Ижевск: РИО Ижевская ГСХА, 2020. - 112 с.			1,2,3,4 модули	5	<a href="http://portal.izhghsha.ru">http://portal.izhghsha.ru</a>	

### 7.3 Перечень интернет-ресурсов

1. <http://portal.izhgsha.ru> – портал ФГБОУ ВО Ижевская ГСХА
2. <http://ebs.rgazu.ru/> – ЭБС Agrilib
3. <http://rucont.ru/> – ЭБС Руконт
4. [www.biblio-online.ru](http://www.biblio-online.ru) – ЭБС Юрайт

### 7.4 Методические указания по освоению дисциплины

Перед изучением дисциплины студенту необходимо ознакомиться с рабочей программой дисциплины, размещенной на портале и просмотреть основную литературу, приведенную в рабочей программе в разделе «Учебно-методическое и информационное обеспечение дисциплины». Книги, размещенные в электронно-библиотечных системах доступны из любой точки, где имеется выход в «Интернет», включая домашние компьютеры и устройства, позволяющие работать в сети «Интернет». Если выявили проблемы доступа к указанной литературе, обратитесь к преподавателю (либо на занятиях, либо через портал академии).

Для изучения дисциплины необходимо иметь чистую тетрадь для выполнения заданий. Перед началом занятий надо бегло повторить материал из курсов дисциплин «Математика», «Физика».

Для эффективного освоения дисциплины рекомендуется посещать все виды занятий в соответствии с расписанием и выполнять все домашние задания в установленные преподавателем сроки. В случае пропуска занятий по уважительным причинам, необходимо подойти к преподавателю и получить индивидуальное задание по пропущенной теме.

Полученные знания и умения в процессе освоения дисциплины студенту рекомендуется применять для решения своих задач, не обязательно связанных с программой дисциплины.

Владение компетенциями дисциплины в полной мере будет подтверждаться Вашим умением решать конкретные задачи по разработке и проектированию электротехнологических установок и процессов, а также выявлять существующие проблемы.

Полученные при изучении дисциплины знания, умения и навыки рекомендуется использовать при выполнении выпускной квалификационной работы, а также на производственной практике

## **7.5 Перечень информационных технологий, используемых при осуществлении образовательного процесса по дисциплине, включая перечень программного обеспечения и информационных справочных систем (при необходимости)**

Поиск информации в глобальной сети Интернет  
Работа в электронно-библиотечных системах  
Работа в ЭИОС вуза (работа с порталом и онлайн-курсами в системе moodle.izhgsha.ru)  
Мультимедийные лекции  
Работа в компьютерном классе  
Компьютерное тестирование

*При изучении учебного материала используется комплект лицензионного программного обеспечения следующего состава:*

1. Операционная система: Microsoft Windows 10 Professional. Подписка на 3 года. Договор № 9-БД/19 от 07.02.2019. Последняя доступная версия программы. AstraLinux-CommonEdition. Договор №173-ГК/19 от 12.11.2019 г.

2. Базовый пакет программ Microsoft Office (Word, Excel, PowerPoint). Microsoft Office Standard 2016. Бессрочная лицензия. Договор №79-ГК/16 от 11.05.2016. Microsoft Office Standard 2013. Бессрочная лицензия. Договор №0313100010014000038-0010456-01 от 11.08.2014. Microsoft Office Standard 2013. Бессрочная лицензия. Договор №26 от 19.12.2013. Microsoft Office Professional Plus 2010. Бессрочная лицензия. Договор №106-ГК от 21.11.2011. Р7-Офис. Договор №173-ГК/19 от 12.11.2019 г.

3. Информационно-справочная система (справочно-правовая система) «Консультант Плюс». Соглашение № ИКП2016/ЛСВ 003 от 11.01.2016 для использования в учебных целях бессрочное. Обновляется регулярно. Лицензия на все компьютеры, используемые в учебном процессе.

*Обучающимся обеспечен доступ (удаленный доступ) к следующим современным профессиональным базам данных и информационным справочным системам:*

Информационно-справочная система (справочно-правовая система) «Консультант-Плюс».

«1С:Предприятие 8 через Интернет для учебных заведений» (<https://edu.1cfresh.com/>) со следующими приложениями: 1С: Бухгалтерия 8, 1С: Управление торговлей 8, 1С:ERP Управление предприятием 2, 1С: Управление нашей фирмой, 1С: Зарплата и управление персоналом. Облачный сервис.

## **8 МАТЕРИАЛЬНО-ТЕХНИЧЕСКОЕ ОБЕСПЕЧЕНИЕ ДИСЦИПЛИНЫ «ЭЛЕКТРОНИКА»**

Для обеспечения освоения дисциплины необходимо наличие учебной аудитории, снабженной мультимедийными средствами для представления презентаций лекций и показа учебных фильмов и компьютерного класса.

Программа дисциплины «Электроника» составлена в соответствии с требованиями ФГОС ВО по направлению подготовки 35.03.06 «Агроинженерия» (уровень бакалавриата) и учебного плана профиля «Автоматизация технологических процессов».

Учебная аудитория для проведения занятий лекционного типа, групповых и индивидуальных консультаций, текущего контроля и промежуточной аттестации.

Аудитория, укомплектованная специализированной мебелью и техническими средствами обучения, служащими для представления учебной информации большой аудитории: переносной компьютер, проектор, доска, экран.

Учебная аудитория для проведения занятий лекционного типа, групповых и индивидуальных консультаций, текущего контроля и промежуточной аттестации (практических занятий).

Аудитория, укомплектованная специализированной мебелью и техническими средствами обучения, служащими для представления учебной информации большой аудитории: переносной компьютер, проектор, доска, экран.

Учебная аудитория для проведения занятий лекционного типа, групповых и индивидуальных консультаций, текущего контроля и промежуточной аттестации (лабораторных занятий).

Аудитория, укомплектованная специализированной мебелью и техническими средствами обучения, служащими для представления учебной информации большой аудитории: переносной ноутбук, лабораторное оборудование:

Компьютерный класс с доступом в Интернет и ЭИОС вуза; Проектор

Помещение для самостоятельной работы.

Помещение оснащено компьютерной техникой с возможностью подключения к сети «Интернет» и обеспечением доступа в электронную информационно-образовательную среду организации.

Помещения для хранения и профилактического обслуживания учебного оборудования

**9. СТРУКТУРА И СОДЕРЖАНИЕ ДИСЦИПЛИНЫ (МОДУЛЯ)  
«ЭЛЕКТРОНИКА»  
(ФАКУЛЬТЕТ ЗАОЧНОГО ОБУЧЕНИЯ)**

Общая трудоемкость дисциплины составляет 4 зачетные единицы, 144 часов.

Се- местр	Всего часов	Ауди- торных	Самост. работа	Лекций	Лабора- торных	Практи- ческих	Контроль экзамен
6	72	12	60	8	4		
7	72	6	57			6	9
всего	144	18	117	8	4	6	9

**Структура дисциплины**

№ п/п	Семестр	Недели семестра	Раздел дисциплины (модуля), темы раз- дела	Виды учебной работы, вклю- чая СРС и трудоемкость (в часах)						Форма: -текущего кон- троля успеваемо- сти, СРС (по не- делям семестра); -промежуточной аттестации (по семестрам) КРС
				всего	лекция	практические	лаб. занятия	контроль	СРС	
<b>1</b>	<b>6,7</b>		<b>Модуль 1. Эле- ментная база элек- тронных устройств</b>	<b>24</b>	<b>2</b>		<b>2</b>		<b>20</b>	
	6,7		Электропроводи- мость полупровод- никовых материа- лов Полупроводни- ковые диоды	6					6	Устный опрос
	6,7		Биполярные транзи- сторы	10	2		2		6	Выполнение кон- трольной работы. Отчет к лабора- торной работе
	6,7		Полевые транзисто- ры	4					4	Устный опрос
	6,7		Тиристоры. Компо- ненты микроэлек- троники	4					4	Тестирование по итогам модуля
<b>2</b>	<b>6,7</b>		<b>Модуль 2. Источ- ники питания электронной аппа- ратуры</b>	<b>19</b>	<b>1</b>				<b>18</b>	
	6,7		Выпрямители одно- фазного и трехфаз- ного тока	6,5	0, 5				6	Экспресс-опрос на лекции.
	6,7		Стабилизаторы по- стоянного напряже- ния. Сглаживающие фильтры	6,5	0, 5				6	Экспресс-опрос на лекции
	6,7		Устройства преобра-	6					6	

		зования напряжения							
<b>3</b>	<b>6,7</b>	<b>Модуль 3. Аналоговые электронные устройства</b>	<b>49</b>	<b>4</b>	<b>4</b>	<b>2</b>		<b>39</b>	
	6,7	Общие сведения об усилителях. Усилительные каскады на биполярных и полевых транзисторах	18	2	2			14	Экспресс-опрос на лекции. Отчет к лабораторной работе. Выполнение контрольной работы
	6,7	Усилители с обратной связью. Усилители мощности	9	1				8	Экспресс-опрос на лекции
	6,7	Операционные усилители	15	1	2	2		10	Экспресс-опрос на лекции. Отчет к лабораторной работе
	6,7	Избирательные усилители и генераторы гармонических сигналов	7					7	Устный опрос
<b>4</b>	<b>6,7</b>	<b>Модуль 4. Импульсные и цифровые электронные устройства</b>	<b>43</b>	<b>1</b>	<b>2</b>			<b>40</b>	
	6,7	Ключевой режим работы транзисторов. Импульсный режим работы операционного усилителя. Компаратор	13					13	Устный опрос
	6,7	Основы алгебры логики. Логические элементы	11	1	2			8	Экспресс-опрос на лекции. Выполнение контрольной работы
	6,7	Триггерные устройства	6					6	Устный опрос
	6,7	Последовательные логические устройства	7					7	Устный опрос
	6,7	Аналого-цифровые и цифро-аналоговые преобразователи. Общие сведения о микропроцессорах	6					6	Тестирование по итогам модуля
		Экзамен	<b>9</b>					<b>9</b>	
		Итого	<b>144</b>	<b>8</b>	<b>6</b>	<b>4</b>	<b>9</b>	<b>117</b>	

### Матрица формируемых дисциплиной компетенций

Разделы и темы дисциплины	Кол-во часов	общее кол-о компетенций	
		ОПК-2 ПК-1	
<b>Модуль 1. Элементная база электронных устройств</b>	<b>24</b>		
Электропроводимость полупроводниковых материалов Полупроводниковые диоды	6	ОПК-2 ПК-1	2
Биполярные транзисторы	10	ОПК-2 ПК-1	2
Полевые транзисторы	4	ОПК-2 ПК-1	2
Тиристоры. Компоненты микроэлектроники	4	ОПК-2 ПК-1	2
<b>Модуль 2. Источники питания электронной аппаратуры</b>	<b>19</b>		
Выпрямители однофазного и трехфазного тока	6,5	ОПК-2 ПК-1	2
Стабилизаторы постоянного напряжения. Сглаживающие фильтры	6,5	ОПК-2 ПК-1	2
Устройства преобразования напряжения	6	ОПК-2 ПК-1	2
<b>Модуль 3. Аналоговые электронные устройства</b>	<b>49</b>		
Общие сведения об усилителях. Усилительные каскады на биполярных транзисторах и на полевых транзисторах	18	ОПК-2 ПК-1	2
Усилители с обратной связью	9	ОПК-2 ПК-1	2
Операционные усилители	15	ОПК-2 ПК-1	2
Избирательные усилители и генераторы гармонических сигналов	7	ОПК-2 ПК-1	2
<b>Модуль 4. Импульсные и цифровые электронные устройства</b>	<b>43</b>		
Ключевой режим работы транзисторов. Импульсный режим работы операционного усилителя. Компаратор	13	ОПК-2 ПК-1	2
Основы алгебры логики. Логические элементы	11	ОПК-2 ПК-1	2
Триггерные устройства	6	ОПК-2 ПК-1	2
Последовательные логические устройства	7	ОПК-2 ПК-1	2
Аналого-цифровые и цифро-налоговые преобразователи. Общие сведения о микропроцессорах	6	ОПК-2 ПК-1	2
Экзамен	<b>9</b>	ОПК-2 ПК-1	2

### Содержание разделов дисциплины (модуля)

№	Название раздела	Содержание раздела в дидактических единицах	
<b>Модуль 1. Элементная база электронных устройств</b>			<b>24</b>
1	Электропроводимость полупроводниковых материалов Полупроводниковые диоды	Электропроводимость полупроводниковых материалов. Равновесная концентрация носителей электрического заряда в чистом и примесном полупроводниках. Токи в кристаллическом полупроводнике, образование электронно-дырочного перехода. Полупроводниковые диоды. Выпрямительные диоды, стабилитроны, туннельные диоды, варикапы, их основные характеристики. Система обозначений.	6
2	Биполярные транзисторы	Биполярные транзисторы. Принцип действия. Способы включения транзисторов: схемы с общей базой (ОБ), общим эмиттером (ОЭ) и общим коллектором (ОК). Токораспределение в различных схемах включения. Статистические входные и выходные вольт-амперные характеристики, физические параметры транзистора. Т – образная эквивалентная схема транзистора. h – параметры транзистора, связь с физическими параметрами. Работа транзистора с нагрузкой. Возможные режимы работы биполярного транзистора: активный, инверсный, отсечки, насыщения. Однопереходный транзистор, принцип действия, параметры, характеристики. Система обозначений биполярных транзисторов.	10
3	Полевые транзисторы	Полевые транзисторы. Полевые транзисторы с управляемым р-п переходом. Полевые транзисторы с изолированным затвором. Статические характеристики и основные параметры. Включение транзистора с общим истоком (ОИ), общим стоком (ОС) и общим затвором (ОЗ). Система обозначений полевых транзисторов	4
4	Тиристоры. Компоненты микроэлектроники	Тиристоры. Разновидности тиристоров: тиристор диодный, триодный, симметричный. Устройство, принцип действия, характеристики и параметры. Области применения. Система обозначений. Конструктивная база микроэлектроники. Интегральные схемы (ИС), виды корпусов ИС. Количественные и качественные оценки ИС. Классификация ИС функциональному назначению. Система обозначений.	4
<b>Модуль 2. Источники питания электронной аппаратуры</b>			<b>19</b>
5	Выпрямители однофазного и трехфазного тока	Средства электропитания электронной аппаратуры. Общие сведения об источниках первичного (ИПП) и вторичного питания (ИВП). Структурная схема ИВП. Основные характеристики и параметры ИВП. Однофазные неуправляемые и управляемые выпрямительные устройства	6,5
6	Стабилизаторы постоянного напряжения. Сглаживающие фильтры	Параметрический и компенсационный стабилизаторы напряжения с непрерывным и импульсным регулированием Сглаживающие фильтры	6,5



7	Устройства преобразования напряжения	Устройства преобразования постоянного напряжения. Выпрямители с умножением напряжения. Инверторы	6
<b>Модуль 3. Аналоговые электронные устройства</b>			<b>49</b>
8	Общие сведения об усилителях. Усилительные каскады на биполярных транзисторах Усилительные каскады на полевых транзисторах	Основные характеристики и параметры усилителей. Усилительные каскады на биполярных транзисторах. Сравнительная оценка усилительных каскадов при включении транзистора по схеме с ОБ, ОЭ, ОК. Усилительные каскады на полевых транзисторах. Сравнительная оценка усилительных каскадов при включении транзистора по схеме с ОИ, ОС, ОЗ.	18
9	Усилители с обратной связью	. Обратная связь (ОС) в усилителях. Структурные схемы многокаскадных усилителей с ОС. Формула для расчета коэффициента усиления с учетом ОС.	9
10	Операционные усилители	Операционные усилители (ОУ). Характеристики и параметры ОУ. Примеры применения УО на ИС:	15
11	Избирательные усилители и генераторы гармонических сигналов	Избирательные усилители. Генераторы гармонических колебаний. Условия самовозбуждения генераторов. LC, RC, кварцевые автогенераторы.	7
<b>Модуль 4. Импульсные и цифровые электронные устройства</b>			<b>43</b>
12	Ключевой режим работы транзисторов. Импульсный режим работы операционного усилителя. Компаратор	Общая характеристика импульсных устройств. Виды импульсных сигналов. Линейные импульсные цепи (дифференцирующие и интегрирующие). Ключевой режим работы транзисторов. Импульсный режим работы операционного усилителя. Компараторы. Мультивибраторы.	13
13	Основы алгебры логики. Логические элементы	Основы алгебры логики. Базовые и универсальные логические элементы	11
14	Триггерные устройства	Триггеры. Интегральные триггеры типов: RS, T, D, JK. Триггеры типовых серий микросхем. Компараторы. Триггер Шмитта. Характеристики, параметры и область применения.	6
15	Последовательные логические устройства	Цифровые логические приборы в интегральном исполнении: , регистры, счетчики, шифраторы, дешифраторы, распределители, мультиплексоры	7
16	Аналого-цифровые и цифро-аналоговые преобразователи. Микропроцессоры	Назначение, основные свойства, характеристики, классификация и схемотехника АЦП И ЦАП. Общие сведения о микропроцессорах	6

### Лабораторный практикум

№ п/п	№ раздела дисциплины	Наименование лабораторных работ	Трудоемкость (час.)
1	<b>Модуль 1. Элементная база электронных устройств</b>		2
	2	Биполярные транзисторы	2
3	<b>Модуль 3. Аналоговые электронные устройства</b>		2
	8	Операционные усилители	2

### Практические занятия

№ п/п	№ раздела дисциплины	Тематика практических занятий (семинаров)	Трудоемкость (час.)
3	<b>Модуль 3. Аналоговые электронные устройства</b>		4
	11	Расчет схемы усилителя на биполярном транзисторе	2
	12	Расчет схем на операционном усилителе	2
	<b>Модуль 4. Импульсные и цифровые электронные устройства</b>		2
4	14	Синтез логических схем. Минимизация функций	2

### Содержание самостоятельной работы и формы ее контроля

№ п/п	Раздел дисциплины (модуля), темы раздела	Всего часов	Содержание самостоятельной работы	Форма контроля
1	<b>Модуль 1. Элементная база электронных устройств</b>			
1	Электропроводимость полупроводниковых материалов- Полупроводниковые диоды	6	Работа с учебной литературой	Устный опрос
2	Биполярные транзисторы	6	Работа с учебной литературой, Подготовка к лабораторным работам	Отчет к лабораторной работе
3	Полевые транзисторы	4	Работа с учебной литературой,	Устный опрос
4	Тиристоры. Компоненты микроэлектроники	4	Работа с учебной литературой,	Тестирование
	<b>Модуль 2. Источники питания электронной аппаратуры</b>			
5	Выпрямители однофазного и трехфазного тока	6	Работа с учебной литературой, подготовка к лекции	Экспресс-опрос на лекции
6	Стабилизаторы постоянного напряжения. Сглаживающие фильтры	6	Работа с учебной литературой, подготовка к лекции	Устный опрос
7	Устройства преобразования напряжения	6	Работа с учебной литературой,	Тестирование

<b>Модуль 3. Аналоговые электронные устройства</b>				
11	Общие сведения об усилителях. Усилительные каскады на биполярных транзисторах	114	Работа с учебной литературой, подготовка к лекции и лабораторным занятиям	Выполнение контрольной работы
12	Усилительные каскады на полевых транзисторах	8	Работа с учебной литературой, подготовка к лекции	Устный опрос
13	Усилители с обратной связью	10	Работа с учебной литературой, подготовка к лекции	Устный опрос
14	Операционные усилители	7	Работа с учебной литературой, подготовка к лекции	Выполнение контрольной работы Отчет к лабораторной работе
15	Избирательные усилители и генераторы гармонических сигналов	12	Работа с учебной литературой	Устный опрос
<b>Модуль 4. Импульсные и цифровые электронные устройства</b>				
16	Ключевой режим работы транзисторов. Импульсный режим работы операционного усилителя. Компаратор	13	Работа с учебной литературой, подготовка к лекции и лабораторным занятиям	Устный опрос. Отчет к лабораторной работе
	Основы алгебры логики. Логические элементы	8	Работа с учебной литературой, подготовка к лекции и практическим занятиям	Экспресс-опрос на занятиях. Выполнение контрольной работы
	Триггерные устройства	6	Работа с учебной литературой	Устный опрос.
	Последовательные логические устройства	7	Работа с учебной литературой	Устный опрос.
	Аналого-цифровые и цифро-аналоговые преобразователи. Микропроцессоры.	6	Работа с учебной литературой	Тестирование
	<b>Всего</b>	<b>117</b>		

## **ПРИЛОЖЕНИЯ**

### **ФОНД ОЦЕНОЧНЫХ СРЕДСТВ**

для проведения текущего контроля успеваемости  
и промежуточной аттестации студентов  
по итогам освоения дисциплины  
**Электроника**

**Направление подготовки** *«Агроинженерия»*

**Профиль подготовки** *«Автоматизация технологических процессов»*

**Квалификация выпускника** – *бакалавр*

**Форма обучения** – *очная*

## ЦЕЛЬ И ЗАДАЧИ ПРОМЕЖУТОЧНОЙ АТТЕСТАЦИИ СТУДЕНТОВ ПО ДИСЦИПЛИНЕ ЭЛЕКТРОТЕХНОЛОГИИ

Цель промежуточной аттестации - проверка степени усвоения студентами учебного материала за время изучения дисциплины, уровня сформированности компетенций после завершения изучения дисциплины.

Студенту необходимо представить отчеты по выполненным лабораторным работам, заданиям и расчетно-графическим работам.

Аттестация проходит в форме экзамена. При полностью выполненных заданиях и ответах на вопросы студент может получить максимальную оценку «отлично».

Задачи промежуточной аттестации:

1. определение уровня усвоения учебной дисциплины;
2. определение уровня сформированности элементов профессиональных компетенций.

### ПАСПОРТ ФОНДА ОЦЕНОЧНЫХ СРЕДСТВ

№ п/п	Наименование раздела учебной дисциплины	Код контролируемой компетенции (или ее части)	Оценочные средства для проверки знаний	Оценочные средства для проверки умений	Оценочные средства для проверки владений (навыков)
			(1-й этап)	(2-й этап)	(3-й этап)
1.	Модуль 1. Элементная база электронных устройств	ОПК-2 ПК-1	п. 3.1.1	п. 3.2.1	п. 3.3.1
2	Модуль 2. Источники питания электронной аппаратуры	ОПК-2 ПК-1	п. 3.1.2	п. 3.2.2	п. 3.3.2
3	Модуль 3. Аналоговые электронные устройства	ОПК-2 ПК-1	п. 3.1.3	п. 3.2.3	п. 3.3.3
4	Модуль 4. Импульсные и цифровые электронные устройства	ОПК-2 ПК-1	п. 3.1.4	п. 3.2.4	п. 3.3.4

**1. ПЕРЕЧЕНЬ КОМПЕТЕНЦИЙ С УКАЗАНИЕМ ЭТАПОВ ИХ  
ФОРМИРОВАНИЯ В ПРОЦЕССЕ ОСВОЕНИЯ ОБРАЗОВАТЕЛЬНОЙ  
ПРОГРАММЫ**

Но- мер/инд екс ком- петен- ции	Содержание компе- тенции (или ее части)	В результате изучения учебной дисциплины обучаю- щиеся должны:		
		Знать	Уметь	Владеть
ОПК-2	способностью к использованию основных законов естественнонаучных дисциплин в профессиональной деятельности	Основные законы электротехники, элементную базу электронных устройств, принципы их функционирования, области применения основных аналоговых и цифровых электронных устройств и приборов, источников вторичного электропитания электроустановок	читать электронные схемы, определять по условным обозначениям и справочникам параметры электронных элементов, строить и рассчитывать устройства, выполненные на этих элементах; грамотно эксплуатировать устройства, выполненные на электронных компонентах	методиками проектирования и расчета электронных схем и устройств;
ПК-1	готовностью изучать и использовать научно-техническую информацию, отечественный и зарубежный опыт по тематике исследований	виды научно-технической информации, методы проработки и анализа научно-технической информации	вести библиографическую работу с привлечением современных информационных технологий, формировать законченное представление о принятых решениях и полученных результатах в виде научно-технического отчета с его публичной защитой	навыками исследовательской работы, методами экспериментальных исследований, основными методами творческого поиска.

Согласно Федерального государственного образовательного стандарта высшего образования по направления подготовки 35.03.06 «Агроинженерия» (уровень бакалавриата) областью профессиональной деятельности выпускника включает эффективное ис-

пользование и сервисное обслуживание средств электрификации и автоматизации технологических процессов при производстве, хранении и переработке продукции растениеводства и животноводства; разработку технических средств для технологической модернизации сельскохозяйственного производства.

Бакалавр должен быть готов к выполнению задач по следующим видам деятельности:

- монтаж, наладка и поддержание режимов работы электрифицированных и автоматизированных сельскохозяйственных технологических процессов, машин и установок, в том числе работающих непосредственно в контакте с биологическими объектами;
- техническое обслуживание, ремонт электрооборудования, энергетических сельскохозяйственных установок, средств автоматики и связи, контрольноизмерительных приборов, микропроцессорных средств и вычислительной техники;
- эксплуатация систем электро-, тепло-, водоснабжения;
- организация работ по применению ресурсосберегающих машинных технологий для производства и первичной переработки сельскохозяйственной продукции;
- участие в проектировании технических средств, систем электрификации и автоматизации технологических процессов и объектов инфраструктуры сельскохозяйственных предприятий;
- участие в стандартных и сертификационных испытаниях сельскохозяйственной техники, электрооборудования и средств автоматизации; участие в разработке новых машинных технологий и технических средств;

В результате освоения дисциплины обучающийся должен овладеть основными требованиями, характеризующими профессиональную деятельность бакалавров.

Знать:

- Основные законы электротехники, элементную базу электронных устройств, принципы их функционирования, области применения основных аналоговых и цифровых электронных устройств и приборов, источников вторичного электропитания электроустановок.

Уметь:

- читать электронные схемы, определять по условным обозначениям и справочникам параметры электронных элементов, строить и рассчитывать устройства, выполненные на этих элементах; грамотно эксплуатировать устройства, выполненные на электронных компонентах

Владеть:

- методиками проектирования и расчета электронных схем и устройств;

## 2. ОПИСАНИЕ ПОКАЗАТЕЛЕЙ И КРИТЕРИЕВ ОЦЕНИВАНИЯ КОМПЕТЕНЦИЙ НА РАЗЛИЧНЫХ ЭТАПАХ ИХ ФОРМИРОВАНИЯ, ОПИСАНИЕ ШКАЛ ОЦЕНИВАНИЯ

Сформированность каждой компетенции в рамках освоения дисциплины оценивается по шкале:

- *удовлетворительно*, является обязательным для всех обучающихся по завершении освоения дисциплины;
- *хорошо*, характеризуется превышением минимальных характеристик сформированности компетенции по завершении освоения дисциплины;
- *отлично*, характеризуется максимально возможной выраженностью компетенции и является важным качественным ориентиром для самосовершенствования.

Для оценки сформированности компетенций в рамках дисциплины в целом, преподавателем оценивается содержательная сторона и качество материалов, приведенных в ответах студента на экзаменационные вопросы, решение задач, а также результаты участия в научной работе, олимпиадах и конкурсах.

Показателями уровня освоенности компетенций на всех этапах их формирования являются:

### **1-й этап (уровень знаний):**

- Умение отвечать на основные вопросы и тесты на уровне понимания сути – удовлетворительно (3).
- Умение грамотно рассуждать по теме задаваемых вопросов – хорошо (4)
- Умение формулировать проблемы по сути задаваемых вопросов – отлично (5)

### **2-й этап (уровень умений):**

- Умение решать простые задачи с незначительными ошибками - удовлетворительно (3).
- Умение решать задачи средней сложности – хорошо (4).
- Умение решать задачи повышенной сложности, самому ставить задачи – отлично (5).

### **3-й этап (уровень владения навыками):**

- Умение формулировать и решать задачи из разных разделов с незначительными ошибками - удовлетворительно (3).
- Умение находить проблемы, решать задачи повышенной сложности – хорошо (4).
- Умение самому ставить задачи, находить недостатки и ошибки в решениях – отлично (5).

Критерии оценивания уровня освоенности компетенций на всех этапах их формирования при проведении экзамена оценивается по четырехбалльной системе: *«отлично»*, *«хорошо»*, *«удовлетворительно»*, *«неудовлетворительно»*.



### **3. ТИПОВЫЕ КОНТРОЛЬНЫЕ ЗАДАНИЯ ИЛИ ИНЫЕ МАТЕРИАЛЫ, НЕОБХОДИМЫЕ ДЛЯ ОЦЕНКИ ЗНАНИЙ, УМЕНИЙ, НАВЫКОВ И (ИЛИ) ОПЫТА ДЕЯТЕЛЬНОСТИ, ХАРАКТЕРИЗУЮЩИХ ЭТАПЫ ФОРМИРОВАНИЯ КОМПЕТЕНЦИЙ В ПРОЦЕССЕ ОСВОЕНИЯ ОБРАЗОВАТЕЛЬНОЙ ПРОГРАММЫ**

#### **3.1 Типовые задания для оценки знаний, приобретаемых в ходе изучения дисциплины (1-й этап)**

##### 3.1.1 Модуль 1. Элементная база электронных устройств

1. Собственная и примесная проводимость полупроводников
2. Вольт-амперная характеристика диода. Аппроксимация ВАХ.
3. Разновидности (классификация) диодов
4. Общие сведения о биполярных транзисторах (БТ).
5. Режимы работы БТ
6. Схемы включения БТ
7. Статические характеристики БТ в схемах с ОБ и ОЭ
8. Полевой транзистор. Устройство. Параметры. Разновидности
9. Тиристоры. Разновидности

##### 3.1.2 Модуль 2. Источники питания электронной аппаратуры

1. Структурная схема источников вторичного электропитания
2. Классификация выпрямителей
3. Сглаживающие фильтры.
4. Стабилизаторы напряжения. Назначение. Система параметров.
5. Классификация стабилизаторов

##### 3.1.3 Модуль 3. Аналоговые электронные устройства

1. Понятие усилителя с емкостными связями. Характеристики и параметры усилителей
2. Классификация транзисторных усилителей
3. Классы усиления усилителей
4. Сравнительная оценка свойств усилителей по схеме с ОЭ, ОБ, ОК.
5. Структурная схема усилителя с обратной связью.
6. Классификация обратных связей.
7. Общие сведения об операционных усилителях (ОУ). Понятие дифференциального и синфазного сигналов.
8. Избирательные усилители. Назначение. Амплитудно-частотная характеристика
9. Генераторы гармонических колебаний. Условия самовозбуждения
10. Компаратор напряжения. Схема назначения

##### 3.1.4 Модуль 4. Импульсные и цифровые электронные устройства

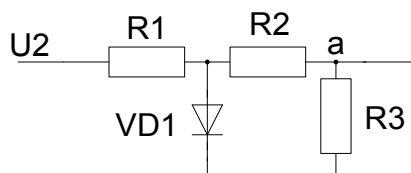
1. Общие сведения о цифровых сигналах
2. Основные законы и тождества алгебры логики
3. Базовые логические элементы
4. Универсальные логические элементы
5. Понятие триггера. Интегральные триггеры
6. Принципы построения ЦАП
7. Классификация запоминающих устройств
8. Общие сведения о микропроцессорах. Архитектура микропроцессорной системы. Система общих шин.

### **3.2 Типовые задания для оценки умений, приобретаемых в ходе изучения дисциплины (2-й этап)**

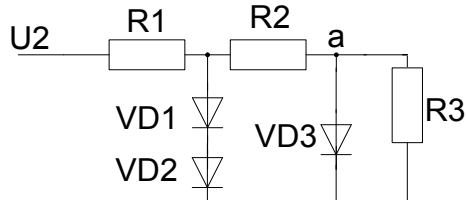
- 3.2.1 Модуль 1. Элементная база электронных устройств
1. Уравнение плотности токов в полупроводниках
  2. Принцип работы БТ в отсечке и активном режиме
  3. Принцип работы БТ в режиме насыщения
  4. Малосигнальные модели и параметры БТ в схемах с общей базой и общим эмиттером.
  5. Н-параметры транзистора. Графический метод определения h-параметров.
- 3.2.2 Модуль 2. Источники питания электронной аппаратуры
1. Однофазный мостовой выпрямитель. Принцип действия. Методика расчета
  2. Однофазный выпрямитель с выводом средней точки. Принцип действия. Методика расчета
  3. Трехфазный мостовой выпрямитель. Принцип действия. Методика расчета
  4. Управляемый выпрямитель на тиристорах. Схема. Принцип действия. Временные диаграммы.
  5. Параметрические стабилизаторы напряжения. Методика расчета
  6. Компенсационные стабилизаторы напряжения (с непрерывным и импульсным регулированием). Методика расчета
- 3.2.3 Модуль 3. Аналоговые электронные устройства
1. Работа транзистора с нагрузкой. Нагрузочные характеристики, рабочая точка. Классы усиления А, В, АВ.
  2. Эквивалентная схема и параметры усилителя по схеме с ОЭ
  3. Эквивалентная схема и параметры усилителя с ОК
  4. Коэффициент усиления по напряжению усилителя с обратной связью
  5. Входное сопротивление усилителя с отрицательной обратной связью (ООС).
  6. Выходное сопротивление усилителя с ООС
  7. Влияние ООС на диапазон усиливаемых частот, частотные и нелинейные искажения.
  8. Структурная схема усилителя мощности (УМ). Схемотехника выходного каскада в классах В и АВ.
  9. Составные транзисторы на однотипных и разнотипных структурах
- 3.2.4 Модуль 4. Импульсные и цифровые электронные устройства
1. Минимизация логических функций. Карта Карно
  2. Транзисторно-транзисторная логическая схема. Принцип действия
  3. Регистры. Назначение. Схемы. Принципы построения и функционирования
  4. Счетчики импульсов. Схемы. Принципы функционирования. Система счета
  5. Цифровые сумматоры. Схемы. Принцип работы
  6. Мультиплексоры, демультиплексоры, дешифраторы.
  7. Принципы построения ЦАП. ЦАП с матрицей R-2R
  8. АЦП последовательного счета. Схема. Принцип действия
  9. Архитектура микропроцессора. Работа микропроцессора при выполнении программы

### **3.3 Типовые задания для оценки навыков, приобретаемых в ходе изучения дисциплины (3-й этап)**

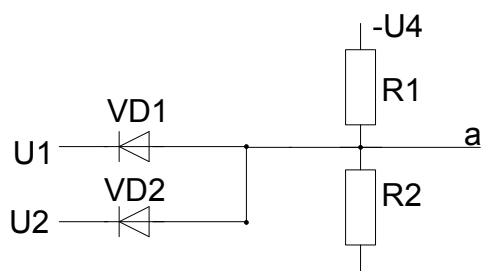
- 3.3.1 Модуль 1. Элементная база электронных устройств
1. Рассчитать напряжение в точке а, если:  $U_2=2В$ ,  $R_1=1\text{ k}\Omega$ ,  $R_3=3\text{ k}\Omega$ . Диод считать кремниевым



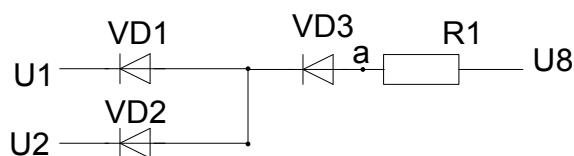
2. Рассчитать напряжение в точке а, если:  $U_2=2В$ ,  $R_1=1\text{ k}\Omega$ ,  $R_2=2\text{ k}\Omega$ ,  $R_3=3\text{ k}\Omega$ . Диод считать кремниевым



3. Рассчитать напряжение в точке а, если:  $U_4=4В$ ,  $U_1=1В$ ,  $U_2=2В$ ,  $R_1=1\text{ k}\Omega$ ,  $R_2=2\text{ k}\Omega$ . Диод считать кремниевым



4. Рассчитать напряжение в точке а, если:  $U_8=8В$ ,  $U_1=1В$ ,  $U_2=2В$ ,  $R_1=1\text{ k}\Omega$ , R. Диод считать кремниевым



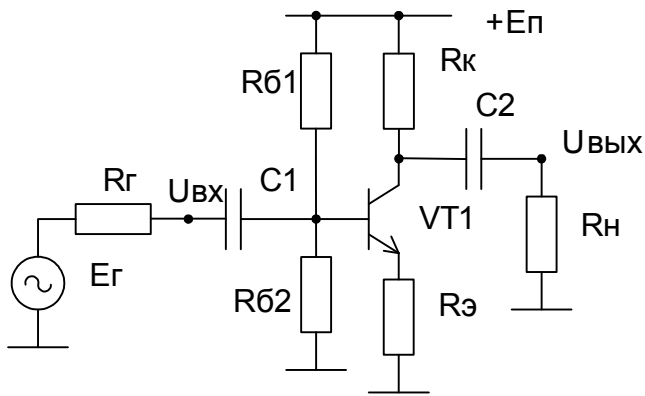
### 3.3.2 Модуль 2. Источники питания электронной аппаратуры

1. Рассчитать параметрический стабилизатор напряжения с параметрами:  $U_{\text{вх}} = 12 \dots 14В$ ,  $R_n = 800\text{ }\Omega$ ,  $U_n = 5,6В$ .
2. Рассчитать параметрический стабилизатор напряжения с параметрами:  $U_{\text{вх}} = 8 \dots 12В$ ,  $R_n = 2000\text{ }\Omega$ ,  $U_n = 3,9В$ .
3. Выбрать и рассчитать схему последовательного стабилизатора напряжения с параметрами  $K_{\text{ст}} \geq 300$ . Исходные данные для расчета:  $U_{\text{вх}} = 18В$ ,  $\Delta U_{\text{вх}} = \pm 2В$ ,  $I_n = 1А$ ,  $U_n = 12В$ .
4. Рассчитать компенсационный стабилизатор напряжения последовательного типа (см. рис. 2.1,б), удовлетворяющий следующим условиям: входное напряжение  $U_{\text{вх}} = 32В$ , нестабильность входного напряжения  $\Delta U \pm 2В$ , максимальный ток нагрузки  $I_{\text{нагр. макс}} = 2А$ , коэффициент стабилизации  $K_{\text{ст}} \geq 300$ . Выходное напряжение  $24В$
5. Рассчитать однофазный мостовой выпрямитель, если  $U_1=220В$ ,  $U_n=15В$ ,  $I_n=1А$ . Определить параметры трансформатора и диодов.

### 3.3.3 Модуль 3. Аналоговые электронные устройства

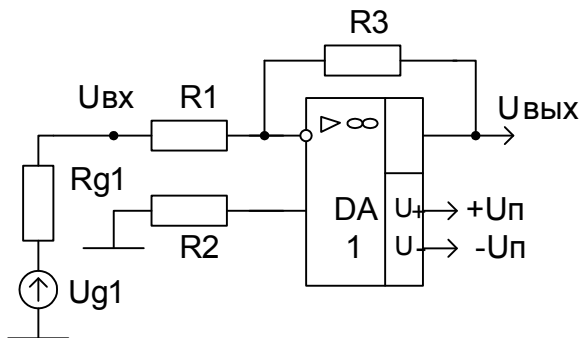
1. Рассчитать усилитель напряжения низкой частоты на биполярном транзисторе.

Исходные данные:  $R_I = 150\text{ }\Omega$ ,  $E_{ГМ} = 0,2В$ ,  $U_{нм} = 2,2В$ ,  $R_n = 1\text{ k}\Omega$ ,  $M_n = 1,4$ ,  $f_n = 20\text{ Гц}$ .

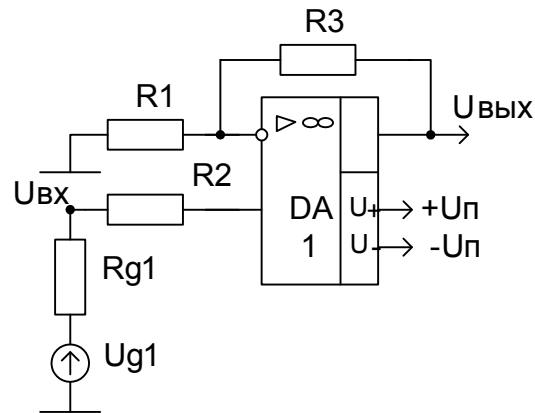


2. Рассчитать усилитель напряжения низкой частоты на биполярном транзисторе. Исходные данные:  $R_{г} = 150 \text{ Ом}$ ,  $E_{гм} = 0,25 \text{ В}$ ,  $U_{ит} = 2,0 \text{ В}$ ,  $R_{н} = 750 \text{ Ом}$ ,  $M_{н} = 1,5$ ,  $f_{н} = 30 \text{ Гц}$ .

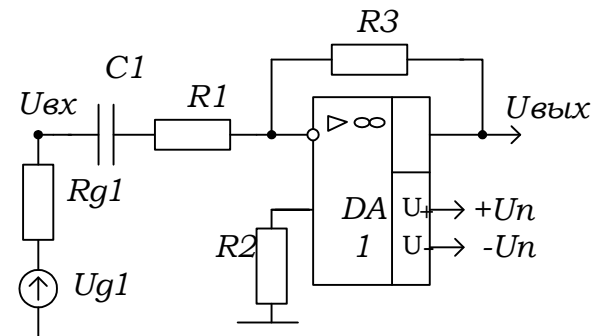
3. Рассчитать инвертирующий усилитель постоянного тока на операционном усилителе. Исходные данные:  $R_{G1} = 5 \text{ кОм}$ ,  $K_U = 10$ ,  $T_{max} = 30^\circ \text{C}$ ,  $D = 24 \text{ дБ}$ .



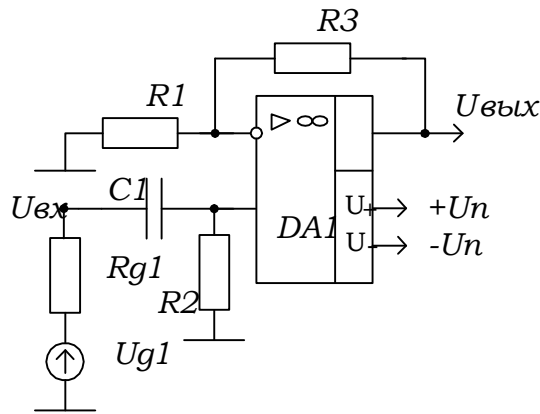
4. Рассчитать неинвертирующий усилитель постоянного тока на операционном усилителе. Исходные данные:  $R_{G1} = 10 \text{ кОм}$ ,  $K_U = 25$ ,  $T_{max} = 40^\circ \text{C}$ ,  $D = 26 \text{ дБ}$ .



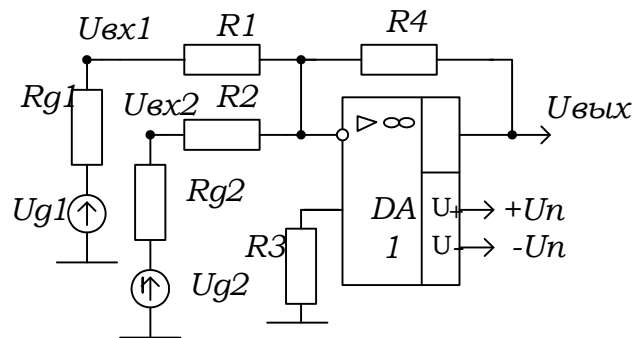
5. Рассчитать инвертирующий усилитель переменного тока на операционном усилителе. Исходные данные:  $R_{G1} = 5 \text{ кОм}$ ,  $K_U = 10$ ,  $T_{max} = 30^\circ \text{C}$ ,  $D = 24 \text{ дБ}$ ,  $F_{н} = 10 \text{ Гц}$ ,  $M_{н} = 1,3$



6. Рассчитать неинвертирующий усилитель переменного тока на операционном усилителе. Исходные данные:  $R_{G1} = 10 \text{ кОм}$ ,  $K_U = 25$ ,  $T_{max} = 40^\circ \text{C}$ ,  $D = 26 \text{ дБ}$ ,  $F_{н} = 20 \text{ Гц}$ ,  $M_{н} = 1,4$



7. Рассчитать суммирующий усилитель постоянного тока на операционном усилителе. Исходные данные:  $R_{G1} = 15 \text{ кОм}$ ,  $R_G = 15 \text{ кОм}$ ,  $K_{U1} = 12$ ,  $K_{U2} = 5$ ,  $T_{max} = 40^\circ\text{C}$ ,  $D = 28 \text{ дБ}$ .



### 3.3.4 Модуль 4. Импульсные и цифровые электронные устройства

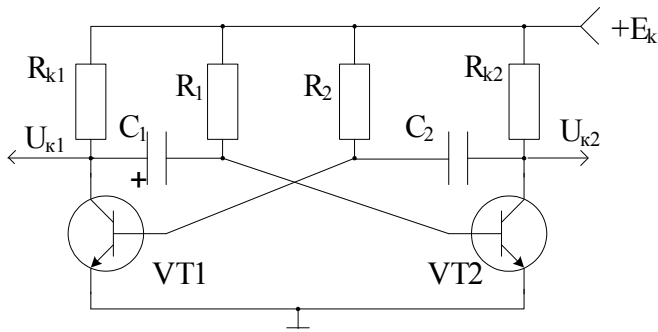
1. Минимизировать логическую функцию  $F = (\bar{X} + Z) \cdot (XYZ + Z + \bar{V})$ . Построить схему на базовых логических элементах
2. Минимизировать логическую функцию  $F = \bar{X}YZ + \bar{Z}V + \bar{V}$ . Построить схему на базовых логических элементах. Перевести схему в универсальный базис И-НЕ
3. Реализовать в виде схемы факторизованное покрытие. Перевести схему в универсальный базис ИЛИ-НЕ

$$C^F = \left\{ \begin{array}{ccccc} \mu & \mu & \mu & \mu & \mu \\ \mu & \mu & 0 & \mu & \mu \\ X & X & - & 1 & 1 \\ 0 & X & - & X & X \\ \mu & \mu & 1 & \mu & \mu \\ 1 & 0 & - & X & X \\ X & X & - & 0 & 0 \end{array} \right\}$$

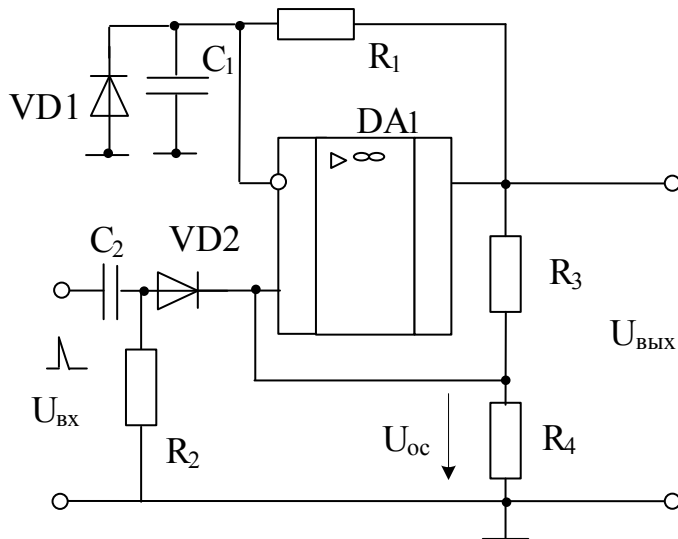
4. Выполнить факторизацию заданного покрытия:

$$C(F) = \left\{ \begin{array}{l} 0XX1 \\ 000X \\ 0X11 \\ 00X1 \end{array} \right\}$$

5. Рассчитать схему автоколебательного мультивибратора транзисторах, генерирующего прямоугольные импульсы с амплитудой  $U_{\text{вых}} = +5 \text{ В}$ , длительностью  $t_{\text{и}} = 10 \cdot 10^{-4} \text{ с}$  и частотой 500 Гц.



6. Рассчитать схему автоколебательного мультивибратора на операционном усилителе, генерирующего прямоугольные импульсы с амплитудой  $U_{\text{ВЫХ}} = \pm 10 \text{ В}$ , длительностью  $t_{\text{и}} = 10^{-4} \text{ с}$  и периодом  $T = 3 \cdot 10^{-4} \text{ с}$ .
7. Рассчитать схему ждущего мультивибратора на операционном усилителе, генерирующего прямоугольные импульсы с амплитудой  $U_{\text{ВЫХ}} = -5 \text{ В}$ , длительностью  $t_{\text{и}} = 40 \cdot 10^{-4} \text{ с}$  и минимальным периодом повторения  $T = 150 \cdot 10^{-4} \text{ с}$ .



## **Расчетно-графическая работа «Расчет электронных схем»**

**Структура работы:** Раздел 1. Расчет усилителя напряжения на биполярном транзисторе.

1.2 Исходное задание.

1.2 Схема усилителя напряжения. Назначение элементов и принцип работы.

1.4 Расчет схемы.

Раздел 2. Расчет схемы на операционном усилителе

2.4 Исходное задание.

2.5 Схема устройства на ОУ. Назначение элементов и принцип работы.

2.6 Расчет схемы.

Раздел 3. Синтез логической функциональной схемы

3.1 Исходное задание.

3.2 Минимизация функции.

3.3 Факторизация минимизированной функции.

3.4 Построение функциональной схемы в булевом базисе.

3.5 Перевод схемы в универсальный базис.

3.6 Построение схемы в универсальном базисе.

### **Экзаменационные вопросы**

1. Собственная электропроводность полупроводников.
2. Примесная и электропроводность полупроводников.
3. Уравнение плотности токов в полупроводниках.
4. Р-п- переход в равновесном и неравновесном состояниях.
5. ВАХ диода.
6. Параметры диодов.
7. Разновидности диодов.
8. Общие сведения о биполярных транзисторах (БТ).
9. Режимы работы и схемы включения БТ.
10. Принцип работы БТ в отсечке и активном режиме.
11. Эффект усиления мощности биполярного транзистора.
12. Принцип работы БТ в насыщенном и инверсном режимах.
13. Статические характеристики БТ в схемах с ОБ и ОЭ.
14. Малосигнальные модели и параметры БТ в схемах с общей базой и общим эмиттером.
15. Н-параметры транзистора. Графический метод определения h-параметров.
16. Полевой транзистор. Устройство. Параметры. Принцип действия. Применение. Понятие о полевом транзисторе с изолированным затвором.
17. Тиристоры. Устройство, принцип действия. Разновидности
18. Структурная схема источников вторичного электропитания.
19. Однофазные выпрямители переменного тока. Схемы. Принцип действия.
20. Трехфазный мостовой выпрямитель. Схема. Принцип действия. Нагрузочная характеристика выпрямителя.
21. Управляемый выпрямитель на тиристорах. Схема. Принцип действия. Временные диаграммы.
22. Сглаживающие фильтры.
23. Стабилизаторы напряжения. Назначение. Система параметров. Классификация.
24. Параметрические стабилизаторы напряжения.
25. Компенсационные стабилизаторы напряжения (с непрерывным и импульсным регулированием).
26. Понятие усилителя с емкостными связями. Характеристики и параметры усилителей.

27. Работа транзистора с нагрузкой. Нагрузочные характеристики, рабочая точка. Классы усиления А, В, АВ.
28. Усилительный каскад с общим эмиттером. Назначение элементов схемы. Принцип действия.
29. Эквивалентная схема и параметры усилителя по схеме с ОЭ.
30. Усилительный каскад по схеме с ОБ. Назначение элементов. Принцип действия.
31. Эквивалентная схема и параметры усилителя по схеме с ОБ.
32. Усилительный каскад по схеме с ОК. Назначение элементов. Принцип действия.
33. Эквивалентная схема и параметры усилителя с ОК.
34. Сравнительная оценка свойств усилителей по схеме с ОЭ, ОБ, ОК.
35. Структурная схема усилителя с обратной связью. Классификация обратных связей.
36. Примеры схем усилителей с обратной связью.
37. Коэффициент усиления по напряжению усилителя с обратной связью.
38. Входное сопротивление усилителя с отрицательной обратной связью (ООС).
39. Выходное сопротивление усилителя с ООС.
40. Влияние ООС на диапазон усиливаемых частот, частотные и нелинейные искажения.
41. Структурная схема усилителя мощности (УМ). Схемотехника выходного каскада в классах В и АВ.
42. Составные транзисторы на однотипных и разнотипных структурах.
43. Усилитель мощности на ОУ. Схема. Назначение элементов. Принцип действия.
44. Общие сведения об операционных усилителях (ОУ). Понятие дифференциального и синфазного сигналов.
45. Схемы включения ОУ: дифференциальная, инвертирующая, неинвертирующая.
46. Выполнение математических операций на ОУ: суммирование, интегрирование, логарифмирование.
47. Избирательный усилитель с LC-контуром. Схема. Принцип действия. Зависимость коэффициента усиления от частоты. Амплитудно-частотная характеристика.
48. Генераторы гармонических колебаний. Условия самовозбуждения.
49. Резонансный LC- генератор. Схема. Назначение элементов. Принцип действия. Условие самовозбуждения.
50. Компаратор для сравнения однополярных и разнополярных сигналов.
51. Компаратор с гистерезисом (триггер Шмита на ОУ).
52. Общие сведения о цифровых сигналах и логических элементах.
53. Транзисторно-транзисторная логическая схема. Принцип действия.
54. Цифровые элементы средней степени интеграции. RS- триггеры.
55. Интегральные Д-, Т-, JK- триггеры.
56. Регистры.
57. Счетчики импульсов.
58. Цифровые сумматоры
59. Мультиплексоры, демультиплексоры, дешифраторы.
60. Назначение, функция преобразования и система параметров цифро-аналоговых преобразователей (ЦАП).
61. Принципы построения ЦАП.
62. Назначение, функция преобразования и система параметров аналого-цифровых преобразователей (АЦП).
63. АЦП последовательного счета.
64. Классификация запоминающих устройств
65. Общие сведения о микропроцессорах. Архитектура микропроцессорной системы. Система общих шин.
66. Архитектура микропроцессора



**4. МЕТОДИЧЕСКИЕ МАТЕРИАЛЫ, ОПРЕДЕЛЯЮЩИЕ ПРОЦЕДУРЫ  
ОЦЕНИВАНИЯ ЗНАНИЙ, УМЕНИЙ, НАВЫКОВ И (ИЛИ) ОПЫТА  
ДЕЯТЕЛЬНОСТИ, ХАРАКТЕРИЗУЮЩИХ ЭТАПЫ ФОРМИРОВАНИЯ  
КОМПЕТЕНЦИЙ**

Содержание компетенции (или ее части)	Совокупность ожидаемых результатов образования студентов в форме компетенций по завершении освоения дисциплины	Содержание оценочных заданий для выявления сформированности компетенций у студентов по завершении освоения дисциплины (уровень освоения)		
		Удовлетворительно (3)	Хорошо (4)	Отлично (5)
способностью к использованию основных законов естественнонаучных дисциплин в профессиональной деятельности (ОПК-2)	<b>Знать (1 этап):</b> Основные законы электротехники, элементную базу электронных устройств, принципы их функционирования, области применения основных аналоговых и цифровых электронных устройств и приборов, источников вторичного электропитания электроустановок	Обучающийся имеет знания только основного материала, но не усвоил его деталей, допускает неточности, недостаточно правильные формулировки	Обучающийся твердо знает материал, грамотно и по существу излагает его, не допуская существенных неточностей в ответе на вопрос	Обучающийся глубоко и прочно усвоил программный материал, исчерпывающе, последовательно, четко и логически стройно его излагает
	<b>Уметь (2 этап):</b> читать электронные схемы, определять по условным обозначениям и справочникам параметры электронных элементов, строить и рассчитывать устройства, выполненные на этих элементах; грамотно эксплуатировать устройства, выполненные на электронных компонентах	Содержание курса освоено частично, но пробелы не носят существенного характера, при ответе на поставленный вопрос Обучающийся допускает неточности, недостаточно правильные формулировки методов расчета.	Содержание курса освоено полностью, все предусмотренные программой обучения учебные задания выполнены, качество их выполнения достаточно высокое. Обучающийся твердо знает методы расчета.	Обучающийся глубоко и прочно усвоил материал, исчерпывающе, последовательно, четко и логически стройно его излагает. Выполнены все предусмотренные программой обучения задания.
	<b>Владеть (3 этап):</b> методиками проектирования и расчета электронных схем и устройств;	Содержание дисциплины освоено частично, но пробелы не носят существенного характера, задания выполнены, но в них имеются ошибки, при решении задач и при ответе на	Содержание дисциплины освоено полностью, необходимые практические компетенции в основном сформированы, обучающийся твердо знает методы расчета и определения ре-	Обучающийся глубоко и прочно усвоил материал, исчерпывающе, последовательно, четко и логически стройно его излагает. Сформированы практические компетенции. Умеет

		поставленный вопрос обучающийся допускает неточности.	жимных характеристик..	тесно увязывать теорию с практикой.
готовностью изучать и использовать научно-техническую информацию, отчетственный и зарубежный опыт по тематике исследований (ПК-1)	<b>Знать(1 этап):</b> виды научно-технической информации, методы проработки и анализа научно-технической информации	Обучающийся имеет знания только основного материала, но не усвоил его деталей, допускает неточности, недостаточно правильные формулировки	Обучающийся твердо знает материал, грамотно и по существу излагает его, не допуская существенных неточностей в ответе на вопрос	Обучающийся глубоко и прочно усвоил программный материал, исчерпывающе, последовательно, четко и логически стройно его излагает
	вести библиографическую работу с привлечением современных информационных технологий, формировать законченное представление о принятых решениях и полученных результатах в виде научно-технического отчета с его публичной защитой	Содержание курса освоено частично, но пробелы не носят существенного характера, при ответе на поставленный вопрос Обучающийся допускает неточности, недостаточно правильные формулировки методов расчета.	Содержание курса освоено полностью, все предусмотренные программой обучения учебные задания выполнены, качество их выполнения достаточно высокое. Обучающийся твердо знает методы расчета.	Обучающийся глубоко и прочно усвоил материал, исчерпывающе, последовательно, четко и логически стройно его излагает. Выполнены все предусмотренные программой обучения задания.
	навыками исследовательской работы, методами экспериментальных исследований, основными методами творческого поиска.	Содержание дисциплины освоено частично, но пробелы не носят существенного характера, задания выполнены, но в них имеются ошибки, при решении задач и при ответе на поставленный вопрос обучающийся допускает неточности.	Содержание дисциплины освоено полностью, необходимые практические компетенции в основном сформированы, обучающийся твердо знает методы расчета и определения режимных характеристик..	Обучающийся глубоко и прочно усвоил материал, исчерпывающе, последовательно, четко и логически стройно его излагает. Сформированы практические компетенции. Умеет тесно увязывать теорию с практикой.

Освоение основной образовательной программы сопровождается текущим контролем успеваемости и промежуточной аттестацией обучающихся.

Текущий контроль успеваемости обучающихся является элементом внутривузовской системы контроля качества подготовки специалистов и способствует активизации познавательной деятельности обучающихся в межсессионный период как во время контактной работы обучающихся с преподавателем, так и во время самостоятельной работы.

Текущий контроль осуществляется преподавателем и может проводиться в следующих формах: индивидуальный и (или) групповой опрос (устный или письменный) на занятиях; защита реферата; презентация проектов, выполненных индивидуально или группой обучающихся; анализ деловых ситуаций (анализа вариантов решения проблемы, обоснования выбора оптимального варианта решения, др.); тестирование (письменное или компьютерное); контроль самостоятельной работы студентов (в письменной или устной форме).

По итогам текущего контроля преподаватель отмечает обучающихся, проявивших особые успехи, а также обучающихся, не выполнивших запланированные виды работ.

Промежуточная аттестация призвана оценить компетенции, сформированные у обучающихся в процессе обучения и обеспечить контроль качества освоения программы. Для контроля результатов освоения обучающимися учебного материала по программе конкретной дисциплины, проверка и оценка знаний, полученных за семестр (курс), развития творческого мышления, приобретения навыков самостоятельной работы, умения применять теоретические знания при решении практических задач, оценки знаний, умений, навыков и уровня сформированных компетенций обучающихся предусматривается зачет и экзамен.

Экзамен может быть проведен в устной форме, в форме письменной работы или тестирования. Экзамены оцениваются по четырехбалльной системе: **«отлично»**, **«хорошо»**, **«удовлетворительно»**, **«неудовлетворительно»**.

Отметка **«отлично»** выставляется обучающемуся, если он усвоил материал, исчерпывающе, последовательно, четко и логически стройно его излагает, умеет тесно увязывать теорию с практикой, свободно справляется с вопросами и другими видами применения знаний, не затрудняется с ответом при видоизменении вопросов, обосновывает принятое решение, владеет разносторонними навыками и приемами выполнения практических задач.

Отметка **«хорошо»** выставляется обучающемуся, если он твердо знает материал, грамотно и по существу излагает его, не допуская существенных неточностей в ответе на вопрос, правильно применяет теоретические положения при решении практических вопросов и задач, владеет необходимыми навыками и приемами их выполнения.

Отметка **«удовлетворительно»** выставляется обучающемуся, если он имеет знания только основного материала, но не усвоил его деталей, допускает неточности, недостаточно правильные формулировки, нарушения логической последовательности в изложении материала, испытывает затруднения при выполнении практических работ.

Отметка **«неудовлетворительно»** выставляется обучающемуся, который не знает значительной части материала, допускает существенные ошибки, неуверенно, с большими затруднениями выполняет практические работы.

### Примеры экзаменационных билетов

ФГБОУ ВО «Ижевская государственная сельскохозяйственная академия»  
2016-2017 учебный год

Кафедра «Электротехника, электрооборудование и электроснабжение»

#### ЭКЗАМЕНАЦИОННЫЙ БИЛЕТ № 7

по дисциплине *Электроника*

---

1. Р-п- переход в неравновесном состоянии
2. Работа транзистора с нагрузкой. Нагрузочные характеристики, рабочая точка. Классы усиления А, В, АВ.
3. Регистры

---

Билет рассмотрен и утвержден на заседании кафедры « » декабря 201 г.  
протокол №

Зав. кафедрой \_\_\_\_\_

---

ФГБОУ ВО «Ижевская государственная сельскохозяйственная академия»  
201 -201 учебный год

Кафедра «Электротехника, электрооборудование и электроснабжение»

#### ЭКЗАМЕНАЦИОННЫЙ БИЛЕТ № 8

по дисциплине *Электроника*

---

1. ВАХ диода. Апроксимация ВАХ.
2. Усилительный каскад с общим эмиттером. Назначение элементов схемы. Принцип действия.
3. Счетчики импульсов



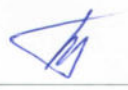


---

Билет рассмотрен и утвержден на заседании кафедры « » декабря 201 г.  
протокол №

Зав. кафедрой \_\_\_\_\_

---

### ЛИСТ РЕГИСТРАЦИИ ИЗМЕНЕНИЙ

Номер изменения	Номер измененного листа	Дата введения изменения и номер протокола	Подпись ответственного за внесение изменений
1	7-11, 24, 25, 27	22.09.17 Протокол №2	
2	25, 27	27.09.18 Протокол №2	
3	24, 27, 40-44	20.09.19 Протокол №2	
4	24-27	29.09.20 Протокол №2	
5	27	20.11.20. Протокол №5	
6	27	31.08.21. Протокол №1	