

**МИНИСТЕРСТВО СЕЛЬСКОГО ХОЗЯЙСТВА РОССИЙСКОЙ ФЕДЕРАЦИИ
ФЕДЕРАЛЬНОЕ ГОСУДАРСТВЕННОЕ БЮДЖЕТНОЕ ОБРАЗОВАТЕЛЬНОЕ
УЧРЕЖДЕНИЕ ВЫСШЕГО ОБРАЗОВАНИЯ "ИЖЕВСКАЯ ГОСУДАРСТВЕННАЯ
СЕЛЬСКОХОЗЯЙСТВЕННАЯ АКАДЕМИЯ"**

Рег. № 000000504



УТВЕРЖДАЮ

Проректор по учебной и воспитательной работе

С.Л. Воробьева

С.Л. Воробьева
августа 2019

Кафедра энергетики и электротехнологии

РАБОЧАЯ ПРОГРАММА ДИСЦИПЛИНЫ (МОДУЛЯ)

Наименование дисциплины (модуля): Теплотехника

Уровень образования: Бакалавриат

Направление подготовки: 35.03.06 Агроинженерия

Профиль подготовки: Автомобили и технические системы в агробизнесе
Очная, заочная

Программа составлена в соответствии с требованиями ФГОС ВО по направлению подготовки 35.03.06 Агроинженерия (приказ № 813. от 23.08.2017 г.)

Разработчики:

Корепанов А. С., старший преподаватель, совместитель 0,5 ставки

Программа рассмотрена на заседании кафедры, протокол № 01 от 30.08.2019 года

1. Цель и задачи изучения дисциплины

Цель изучения дисциплины - формирование у студентов системы знаний для проектирования, реконструкции систем теплоснабжения и источников теплоты, систем вентиляции, систем местного отопления на сельскохозяйственных предприятиях.

Задачи дисциплины:

- изучить и усвоить физические основы преобразования различных видов энергии в тепло-вую, а так же методы непосредственного использования тепловой энергии в технологиче-ских процессах;
- освоить современные инженерные методы расчета устройств и установок технологических процессов предприятий;
- получить знания по устройству, принципам действия и применению современного оборудования для производства продукции различного назначения, использования различных видов энергии в технологических процессах, принципам управления, автоматизации и правилам эксплуатации оборудования;
- приобрести навыки постановки и решения инженерных задач в области использования тепловой энергии в технологических процессах, технико-экономического обоснования, разработки проектных решений, освоение методики эксплуатации оборудования предприятий различного назначения.

2. Место дисциплины в структуре ООП ВО

Дисциплина «Теплотехника» относится к базовой части учебного плана.

Дисциплина изучается на 3 курсе, в 6 семестре.

Изучению дисциплины «Теплотехника» предшествует освоение дисциплин (практик):

Физика;

Информатика и цифровые технологии;

Математика.

Освоение дисциплины «Теплотехника» является необходимой основой для последующего изучения дисциплин (практик):

Автоматика;

Механика;

Охрана труда на предприятиях апк.

В процессе изучения дисциплины студент готовится к видам профессиональной деятельности и решению профессиональных задач, предусмотренных ФГОС ВО и учебным планом.

3. Требования к результатам освоения дисциплины

Процесс изучения дисциплины направлен на формирование компетенций:

- ОПК-1 Способен решать типовые задачи профессиональной деятельности на основе знаний основных законов математических и естественных наук с применением информационно-коммуникационных технологий;

Знания, умения, навыки, формируемые по компетенции в рамках дисциплины, и индикаторы освоения компетенций

Студент должен знать:

Основные законы математических и естественных наук с применением информационно-коммуникационных технологий

Студент должен уметь:

Демонстрировать знания основных законов математических, естественнонаучных и общепрофессиональных дисциплин, необходимых для решения типовых задач в области агроинженерии

Студент должен владеть навыками:

Использовать знания основных законов математических и естественных наук для решения стандартных задач в агроинженерии.

Применять информационно-коммуникационные технологии в решении типовых задач в области агроинженерии.

Использовать специальные программы и базы данных при разработке технологий и средств механизации в сельском хозяйстве.

- ОПК-5 Способен участвовать в проведении экспериментальных исследований в профессиональной деятельности;

Знания, умения, навыки, формируемые по компетенции в рамках дисциплины, и индикаторы освоения компетенций

Студент должен знать:

Классические и современные методы исследования в агроинженерии

Студент должен уметь:

Участвовать в проведении экспериментальных исследований в области агроинженерии под руководством специалиста более высокой квалификации

Студент должен владеть навыками:

Использовать классические и современные методы исследования при проведении экспериментальных исследований в агроинженерии

- УК-1 Способен осуществлять поиск, критический анализ и синтез информации, применять системный подход для решения поставленных задач

Знания, умения, навыки, формируемые по компетенции в рамках дисциплины, и индикаторы освоения компетенций

Студент должен знать:

Методы и способы анализа задачи, с выделением базовой составляющей и осуществляя декомпозицию задачи.

Студент должен уметь:

Находить и критически анализировать информацию, необходимую для решения поставленной задачи.

Рассматривать возможные варианты решения задачи, при этом оценивая их достоинства и недостатки.

Грамотно, логично, аргументированно формировать собственные суждения и оценки.

Студент должен владеть навыками:

Отличать факты от мнений, интерпретаций, оценок и т.д. в рассуждениях других участников деятельности.

Определять и оценивать последствия возможных решений задачи.

- УК-2 Способен определять круг задач в рамках поставленной цели и выбирать оптимальные способы их решения, исходя из действующих правовых норм, имеющихся ресурсов и ограничений

Знания, умения, навыки, формируемые по компетенции в рамках дисциплины, и индикаторы освоения компетенций

Студент должен знать:

Способы и методы для решения взаимосвязанных задач, для достижения поставленной цели проекта.

Студент должен уметь:

Формулировать в рамках поставленной цели проекта совокупность взаимосвязанных задач, обеспечивающих ее достижение.

Определять ожидаемые результаты решения выделенных задач.

Студент должен владеть навыками:

Проектировать решение конкретной задачи проекта, выбирая оптимальный способ ее решения, исходя из действующих правовых норм и имеющихся ресурсов и ограничений.

Решать конкретные задачи проекта заявленного качества и за установленное время.

Публично представлять результаты решения конкретной задачи проекта.

4. Объем дисциплины и виды учебной работы (очная форма обучения)

Вид учебной работы	Всего часов	Шестой семестр
Контактная работа (всего)	56	56
Лабораторные занятия	18	18
Лекционные занятия	24	24
Практические занятия	14	14
Самостоятельная работа (всего)	25	25
Виды промежуточной аттестации	27	27
Экзамен	27	27
Общая трудоемкость часы	108	108
Общая трудоемкость зачетные единицы	3	3

Объем дисциплины и виды учебной работы (заочная форма обучения)

Вид учебной работы	Всего часов	Четвертый семестр	Пятый семестр
Контактная работа (всего)	12	12	
Лабораторные занятия	4	4	
Лекционные занятия	4	4	
Практические занятия	4	4	
Самостоятельная работа (всего)	87	24	63
Виды промежуточной аттестации	9		9
Экзамен	9		9
Общая трудоемкость часы	108	36	72
Общая трудоемкость зачетные единицы	3	1	2

5. Содержание дисциплины

Тематическое планирование (очное обучение)

Номер темы/раздела	Наименование темы/раздела	Всего часов				
			Лекции	Практические занятия	Лабораторные работы	Самостоятельная работа
	Шестой семестр, Всего	81	24	14	18	25
Раздел 1	Техническая термодинамика	26	10	5	6	5
Тема 1	Первый закон термодинамики	6	2	1	2	1
Тема 2	Второй закон термодинамики	4	2	1		1
Тема 3	Реальные газы. Процесс парообразования	6	2	1	2	1
Тема 4	Политропные процессы. Частные случаи политропных процессов	4	2	1		1

Тема 5	Циклы ДВС. Циклы ГТУ. Циклы в компрессорах	6	2	1	2	1
Раздел 2	Основы теории теплообмена	29	6	5	8	10
Тема 6	Теплообмен. Способы передачи теплоты. Теплопроводность. Закон Фурье	7	2	1	2	2
Тема 7	Дифференциальные уравнения теплообмена: уравнение энергии, уравнение непрерывности, уравнение движения.	4	1	1		2
Тема 8	Дифференциальное уравнение теплопроводности. Температуропроводность.	6	1	1	2	2
Тема 9	Диф. уравнения конвективного теплообмена. Основы теории подобия. Критериальные уравнения.	8	1	1	4	2
Тема 10	Теплообмен излучением. Основные понятия и определения. Законы Планка, Стефана-Больцмана, Кирхгофа.	4	1	1		2
Раздел 3	Применение теплоты на предприятиях АПК	26	8	4	4	10
Тема 11	Расчет теплообменных аппаратов. Классификация. Основные положения теплового расчета.	5	2	1		2
Тема 12	Холодильные установки. Классификация.	3	1			2
Тема 13	Сушка. Основные понятия и определения. Способы сушки.	4	1		2	1
Тема 14	Теплогенерирующие установки. Котельная техника. Теплоснабжение. Тепловые сети. Системы отопления.	5	2	1		2
Тема 15	Системы отопления и вентиляции. Назначение и классификация. Кондиционирование воздуха. Назначение и классификация.	5	1	1	2	1
Тема 16	Удельные тепловые характеристики зданий	4	1	1		2

На промежуточную аттестацию отводится 27 часов.

Содержание дисциплины (очное обучение)

Номер темы	Содержание темы
Тема 1	Основные понятия и определения. Параметры состояния тела. Идеальный газ. Законы идеальных газов. Смеси идеальных газов. Внутренняя энергия, работа, теплота, энтальпия. Теплоемкость. Уравнение первого закона термодинамики.
Тема 2	Второй закон термодинамики. Обратимые и необратимые процессы. Цикл Карно. Энтропия. Эксергия.
Тема 3	Свойства реальных газов. Уравнения состояния реальных газов. Фазовые переходы. Определение термодинамических свойств реальных веществ. Термодинамические диаграммы состояния веществ. Термодинамические процессы с водяным паром. Влажный воздух.
Тема 4	Политропные процессы, частные случаи политропных процессов: изохорный, изобарный, изотермический, адиабатный.
Тема 5	Циклы двигателей внутреннего сгорания (Отто, Дизеля и Тринклера). Циклы газотурбинных установок. Процессы сжатия в компрессоре.
Тема 6	Способы передачи теплоты. Теплопроводность. Закон Фурье.
Тема 7	Дифференциальное уравнение теплообмена

Тема 8	Дифференциальное уравнение теплопроводности. Температуропроводность. Граничные условия. Теплопроводность плоской стенки при граничных условиях первого и третьего рода. Термическое сопротивление. Коэффициент теплопередачи.
Тема 9	Конвективный теплообмен. Дифференциальное уравнение конвективного теплообмена. Теплоотдача при вынужденном продольном омывании плоской поверхности. Теплоотдача при вынужденном течении жидкости в трубах.
Тема 10	Теплообмен излучением. Основные понятия и определения. Законы Планка, Стефана-Больцмана, Кирхгофа.
Тема 11	Классификация. Основные положения теплового расчета. Уравнения теплового баланса. Средний температурный напор. Прямоточный и противоточный схемы движения теплоносителей.
Тема 12	Классификация. Парокомпрессионная, воздушно-компрессионная, парожеткорная, адсорбционная, термоэлектрическая холодильные установки.
Тема 13	Основные понятия и определения. Способы сушки. Характеристики влажного материала и агента сушки. Тепломассообмен в процессе сушки. Тепловой и материальный баланс сушилок. Процессы сушки на i-d диаграмме.
Тема 14	Котельная техника. Теплоснабжение. Тепловые сети. системы отопления.
Тема 15	Назначение и классификация. Тепловые потери и поступления теплоты в помещение. Кондиционирование воздуха. Назначение и классификация. Основные процессы кондиционирования, их изображение в id-диаграмме.
Тема 16	Определение удельной тепловой характеристики здания: фактической и расчетно-нормативной.

Тематическое планирование (заочное обучение)

Номер темы/раздела	Наименование темы/раздела	Всего часов	Лекции	Практические занятия	Лабораторные работы	Самостоятельная работа
	Всего	99	4	4	4	87
Раздел 1	Техническая термодинамика	28	2	1		25
Тема 1	Первый закон термодинамики	5,5	0,5			5
Тема 2	Второй закон термодинамики	5,5	0,5			5
Тема 3	Реальные газы. Процесс парообразования	5,2		0,2		5
Тема 4	Политропные процессы. Частные случаи политропных процессов	5,8	0,5	0,3		5
Тема 5	Циклы ДВС. Циклы ГТУ. Циклы в компрессорах	6	0,5	0,5		5
Раздел 2	Основы теории тепломассообмена	30	1	1	2	26
Тема 6	Теплообмен. Способы передачи теплоты. Теплопроводность. Закон Фурье	8	0,5	0,5	2	5

Тема 7	Дифференциальные уравнения теплообмена: уравнение энергии, уравнение непрерывности, уравнение движения.	5,5	0,5			5
Тема 8	Дифференциальное уравнение теплопроводности. Температуропроводность.	5,1		0,1		5
Тема 9	Диф.уравнения конвективного теплообмена. Основы теории подобия. Критериальные уравнения.	5,2		0,2		5
Тема 10	Теплообмен излучением. Основные понятия и определения. Законы Планка, Стефана-Больцмана, Кирхгофа.	6,2		0,2		6
Раздел 3	Применение теплоты на предприятиях АПК	41	1	2	2	36
Тема 11	Расчет теплообменных аппаратов. Классификация. Основные положения теплового расчета.	8,5	0,5	1	2	5
Тема 12	Холодильные установки. Классификация.	6,5	0,5			6
Тема 13	Сушка. Основные понятия и определения. Способы сушки.	7		1		6
Тема 14	Теплогенерирующие установки. Котельная техника. Теплоснабжение. Тепловые сети. Системы отопления.	6				6
Тема 15	Системы отопления и вентиляции. Назначение и классификация. Кондиционирование воздуха. Назначение и классификация.	6				6
Тема 16	Удельные тепловые характеристики зданий	7				7

На промежуточную аттестацию отводится 9 часов.

Содержание дисциплины (заочное обучение)

Номер темы	Содержание темы
Тема 1	Основные понятия и определения. Параметры состояния тела. Идеальный газ. Законы идеальных газов. Смеси идеальных газов. Внутренняя энергия, работа, теплота, энтальпия. Теплоемкость. Уравнение первого закона термодинамики.
Тема 2	Второй закон термодинамики. Обратимые и необратимые процессы. Цикл Карно. Энтропия. Эксергия.
Тема 3	Свойства реальных газов. Уравнения состояния реальных газов. Фазовые переходы. Определение термодинамических свойств реальных веществ. Термодинамические диаграммы состояния веществ. Термодинамические процессы с водяным паром. Влажный воздух.
Тема 4	Политропные процессы, частные случаи политропных процессов: изохорный, изобарный, изотермический, адиабатный.
Тема 5	Циклы двигателей внутреннего сгорания (Отто, Дизеля и Тринклера). Циклы газотурбинных установок. Процессы сжатия в компрессоре.
Тема 6	Способы передачи теплоты. Теплопроводность. Закон Фурье.
Тема 7	Дифференциальное уравнение теплообмена
Тема 8	Дифференциальное уравнение теплопроводности. Температуропроводность. Граничные условия. Теплопроводность плоской стенки при граничных условиях первого и третьего рода. Термическое сопротивление. Коэффициент теплопередачи.

Тема 9	Конвективный теплообмен. Дифференциальное уравнение конвективного теплообмена. Теплоотдача при вынужденном продольном омывании плоской поверхности. Теплоотдача при вынужденном течении жидкости в трубах.
Тема 10	Теплообмен излучением. Основные понятия и определения. Законы Планка, Стефана-Больцмана, Кирхгофа.
Тема 11	Классификация. Основные положения теплового расчета. Уравнения теплового баланса. Средний температурный напор. Прямоточный и противоточный схемы движения теплоносителей.
Тема 12	Классификация. Парокомпрессионная, воздушно-компрессионная, парожеткционная, адсорбционная, термоэлектрическая холодильные установки.
Тема 13	Основные понятия и определения. Способы сушки. Характеристики влажного материала и агента сушки. Тепломассообмен в процессе сушки. Тепловой и материальный баланс сушилок. Процессы сушки на i-d диаграмме.
Тема 14	Котельная техника. Теплоснабжение. Тепловые сети. системы отопления.
Тема 15	Назначение и классификация. Тепловые потери и поступления теплоты в помещение. Кондиционирование воздуха. Назначение и классификация. Основные процессы кондиционирования, их изображение в id-диаграмме.
Тема 16	Определение удельной тепловой характеристики здания: фактической и расчетно-нормативной.

6. Перечень учебно-методического обеспечения для самостоятельной работы обучающихся по дисциплине (модулю)

Литература для самостоятельной работы студентов

1. Теплотехника : методические указания по выполнению лабораторных работ для студентов, обучающихся по направлению «Агроинженерия» / сост.: П. Л. Лекомцев, Л. П. Артамонова, Е. В. Дресвянникова. - Ижевск : РИО Ижевская ГСХА, 2016. - 100 с. - URL: <http://portal.izhgsha.ru/index.php?q=docs&download=1&id=13913>

Вопросы и задания для самостоятельной работы (очная форма обучения)

Шестой семестр (25 ч.)

Вид СРС: Расчетно-графические работы (выполнение) (10 ч.)

Средство проверки умений применять полученные знания по заранее определенной методике для решения задач или заданий по модулю или дисциплине в целом.

Вид СРС: Лабораторная работа (подготовка) (5 ч.)

Вид учебного занятия, направленный на углубление и закрепление знаний, практических навыков, овладение методикой и техникой эксперимента. При подготовке осуществляется изучение теоретического материала, изучение методики эксперимента, выполнение конспекта к лабораторной работе.

Вид СРС: Работа с рекомендуемой литературы (10 ч.)

Самостоятельное изучение вопроса, согласно рекомендуемой преподавателем основной и дополнительной литературы.

Вопросы и задания для самостоятельной работы (заочная форма обучения)

Всего часов самостоятельной работы (87 ч.)

Вид СРС: Контрольная работа (выполнение) (36 ч.)

Средство проверки умений применять полученные знания для решения задач определенного типа по теме или разделу.

Вид СРС: Тест (подготовка) (25 ч.)

Система стандартизированных заданий, позволяющая автоматизировать процедуру измерения уровня знаний и умений обучающегося.

Вид СРС: Лабораторная работа (подготовка) (6 ч.)

Вид учебного занятия, направленный на углубление и закрепление знаний, практических навыков, овладение методикой и техникой эксперимента. При подготовке осуществляется изучение теоретического материала, изучение методики эксперимента, выполнение конспекта к лабораторной работе.

Вид СРС: Работа с рекомендуемой литературы (15 ч.)

Самостоятельное изучение вопроса, согласно рекомендуемой преподавателем основной и дополнительной литературы.

Вид СРС: Задача (практическое задание) (5 ч.)

Средство оценки умения применять полученные теоретические знания в практической ситуации. Задача (задание) должна быть направлена на оценивание тех компетенций, которые подлежат освоению в данной дисциплине, должна содержать четкую инструкцию по выполнению или алгоритм действий.

7. Тематика курсовых работ(проектов)

Курсовые работы (проекты) по дисциплине не предусмотрены.

8. Фонд оценочных средств для текущего контроля и промежуточной аттестации

8.1. Компетенции и этапы формирования

Коды компетенций	Этапы формирования		
	Курс, семестр	Форма контроля	Разделы дисциплины
ОПК-1	3 курс, Шестой семестр	Экзамен	Раздел 1: Техническая термодинамика.
ОПК-1	3 курс, Шестой семестр	Экзамен	Раздел 2: Основы теории тепломассообмена.
ОПК-5 УК-1 УК-2	3 курс, Шестой семестр	Экзамен	Раздел 3: Применение теплоты на предприятиях АПК.

8.2. Показатели и критерии оценивания компетенций, шкалы оценивания

В рамках изучаемой дисциплины студент демонстрирует уровни овладения компетенциями:

Повышенный уровень:

Достигнутый уровень оценки результатов обучения является основой для формирования компетенций, соответствующих требованиям ФГОС. Обучающиеся способны использовать сведения из различных источников для успешного исследования и поиска решения в нестандартных практико-ориентированных ситуациях.

Базовый уровень:

Обучающиеся продемонстрировали результаты на уровне осознанного владения знаниями, умениями, навыками. Обучающиеся способны анализировать, проводить сравнение и обоснование выбора методов решения заданий в практико-ориентированных ситуациях.

Пороговый уровень:

Достигнутый уровень оценки результатов обучения показывает, что обучающиеся обладают необходимой системой знаний и владеют некоторыми умениями по дисциплине. Обучающиеся способны понимать и интерпретировать освоенную информацию, что является основой успешного формирования умений и навыков для решения практико-ориентированных задач.

Уровень ниже порогового:

Результаты обучения свидетельствуют об усвоении ими некоторых элементарных знаний основных вопросов по дисциплине. Допущенные ошибки и неточности показывают, что студенты не овладели необходимой системой знаний по дисциплине.

Уровень сформированности компетенции	Шкала оценивания для промежуточной аттестации	
	Экзамен (дифференцированный зачет)	Зачет
Повышенный	5 (отлично)	зачтено
Базовый	4 (хорошо)	зачтено
Пороговый	3 (удовлетворительно)	зачтено
Ниже порогового	2 (неудовлетворительно)	не зачтено

Критерии оценки знаний студентов по дисциплине

Оценка Неудовлетворительно:

Полнота знаний: уровень знаний ниже минимальных требований, имели место грубые ошибки.

Наличие умений: при решении стандартных задач не продемонстрированы основные умения, имели место грубые ошибки.

Наличие навыков (владение опытом): при решении стандартных задач не продемонстрированы базовые навыки, имели место грубые ошибки.

Характеристика сформированности компетенций:

- компетенция в полной мере не сформирована;
- имеющихся знаний, умений, навыков недостаточно для решения практических (профессиональных) задач.

Уровень сформированности компетенций: низкий.

Оценка Удовлетворительно:

Полнота знаний: минимально допустимый уровень знаний, допущено много негрубых ошибок.

Наличие умений: продемонстрированы основные умения, решены типовые задачи с негрубыми ошибками, выполнены все задания, но не в полном объеме.

Наличие навыков (владение опытом): имеется минимальный набор навыков для решения стандартных задач с некоторыми недочетами.

Характеристика сформированности компетенций:

- сформированность компетенции соответствует минимальным требованиям;
- имеющихся знаний, умений, навыков в целом достаточно для решения практических (профессиональных) задач, но требуется дополнительная практика по большинству практических задач.

Уровень сформированности компетенций: ниже среднего.

Оценка Хорошо:

Полнота знаний: уровень знаний в объеме, соответствующем программе подготовки, допущено несколько негрубых ошибок.

Наличие умений: продемонстрированы все основные умения, решены все основные задачи с негрубыми ошибками, выполнены все задания в полном объеме, некоторые с недочетами.

Наличие навыков (владение опытом): продемонстрированы базовые навыки при решении стандартных задач с некоторыми недочетами.

Характеристика сформированности компетенций:

- сформированность компетенции в целом соответствует требованиям;

- имеющихся знаний, умений, навыков и мотивации в целом достаточно для решения стандартных практических (профессиональных) задач.

Уровень сформированности компетенций: средний.

Оценка Отлично:

Полнота знаний: уровень знаний в объеме, соответствующем программе подготовки, без ошибок.

Наличие умений: продемонстрированы все основные умения, решены все основные задачи с отдельными несущественными недочетами, выполнены все задания в полном объеме.

Наличие навыков (владение опытом): продемонстрированы навыки при решении нестандартных задач без ошибок и недочетов.

Характеристика сформированности компетенций:

- сформированность компетенции полностью соответствует требованиям;

- имеющихся знаний, умений, навыков и мотивации в полной мере достаточно для решения сложных практических (профессиональных) задач.

Уровень сформированности компетенций: высокий.

8.3. Типовые вопросы, задания текущего контроля

Раздел 1: Техническая термодинамика

ОПК-1 Способен решать типовые задачи профессиональной деятельности на основе знаний основных законов математических и естественных наук с применением информационно-коммуникационных технологий;

1. Какие величины называют термодинамическими параметрами?
2. Что такое термодинамическое равновесие?
3. Формулировка первого закона термодинамики?
4. Теплота и работа термодинамического процесса?
5. Определение и физический смысл энтропии?
6. Основные формулировки второго закона термодинамики
7. Как графически изображаются на p - v -диаграмме изохора, изобара, изотерма и адиабата?
8. Написать уравнения основных процессов.
9. Что называется круговым циклом?
10. Цикл Карно и термический КПД цикла?
11. Чем отличаются реальные газы от идеальных?
12. Что такое теплота парообразования?
13. Описать i - d диаграмму влажного воздуха.
14. Выведите уравнение Клапейрона-Менделеева.
15. Выведите уравнение Майера.
16. Написать формулы располагаемой работы для каждого термодинамического процесса.
17. Температура комнаты была $t_1 = 10^\circ\text{C}$. После того как печь натопили, температура в комнате поднялась до $t_2 = 20^\circ\text{C}$. Объем комнаты $V = 50 \text{ м}^3$, давление в ней $P = 97 \text{ кПа}$. Насколько изменилась масса воздуха, находящегося в комнате? Молярная масса воздуха $\mu = 29 \text{ г/моль}$.

18. Баллон с гелием при давлении $P_1 = 6,5$ МПа и температуре $t_1 = -3$ °С имеет массу $M_1 = 21$ кг, а при давлении $P_2 = 2$ МПа и той же температуре массу $M_2 = 20$ кг. Какую массу гелия содержит баллон при давлении $P = 15$ МПа и температуре $t = 27$ °С?

19. 4 кг воздуха с начальным давлением $p_1 = 1,2$ МПа и начальной температурой $t_1 = -100$ °С расширяется адиабатно до конечного давления $p_2 = 0,2$ МПа. Определить объем и температуру воздуха в конце сжатия, работу сжатия и изменение внутренней энергии, если показатель адиабаты $k = 1,4$.

20. В одноступенчатом компрессоре политропно сжимается воздух до конечного давления $p_2 = 0,6$ МПа. Начальная температура воздуха $t_1 = 170$ °С и давление $p_1 = 0,2$ МПа. Определить конечную температуру воздуха и работу, затраченную на сжатие 1 кг воздуха, если показатель политропы $n = 1,25$.

Раздел 2: Основы теории тепломассообмена

ОПК-1 Способен решать типовые задачи профессиональной деятельности на основе знаний основных законов математических и естественных наук с применением информационно-коммуникационных технологий;

1. Виды теплообмена.
2. Что такое плотность теплового потока?
3. Физический смысл коэффициента теплопроводности.
4. Вывод дифференциального уравнения теплопроводности.
5. Уравнение Фурье для трехмерного температурного поля.
6. Теплопроводность плоской стенки при стационарном режиме.
7. Теплопроводность плоской многослойной стенки.
8. Теплопроводность цилиндрической стенки.
9. Что называется конвективным теплообменом?
10. Виды движения жидкости и их различие.
11. Какое уравнение называют уравнением подобия?
12. Что называется коэффициентом поглощения, отражения и пропускания?
13. Изобразите зависимость коэффициента теплопроводности жидкостей от температуры.
14. Вычислите термическое сопротивление.
15. Прямоточная и противоточная системы включения теплообменных аппаратов.
16. Определение температурного напора при разных схемах включения теплообменников.
17. В камере хранения скоропортящегося сырья хлебозавода установлены плоские охлаждающие батареи, в которых циркулирует водный раствор хлорида натрия (рассол). Определить плотность теплового потока от воздуха к рассолу, если температура в холодильной камере $t_k = 4$ °С, средняя температура рассола $t_{ж} = -5$ °С, коэффициент теплоотдачи от воздуха к стенке батареи $a_1 = 25$ Вт/(м²·К), от рассола к стенке $a_2 = 5000$ Вт/(м²·К), коэффициент теплопроводности стальной стенки $\lambda = 50$ Вт/(м²·К) и толщина стенки $\delta = 1,5$ мм.
18. Плоская кирпичная стенка хлебопекарной печи с одной стороны омывается продуктами сгорания топлива с температурой $t_1 = 1300$ °С, а с другой – воздухом помещения с температурой $t_2 = 20$ °С. Коэффициент теплоотдачи конвекцией равны соответственно $a_1 = 150$ Вт/(м²·К) и $a_2 = 50$ Вт/(м²·К). Коэффициент теплопроводности стенки $\lambda = 0,6$ Вт/(м²·К), толщина стенки $\delta = 755$ мм. Кроме теплоотдачи конвекцией со стороны продуктов сгорания на стенку падает лучистый тепловой поток, часть которого $q_{луч} = 1000$ Вт/м² поглощается поверхностью стенки. Определить плотность теплового потока, проходящего через стенку.
19. Плоская стенка длиной $l = 1,5$ м и шириной $h = 1$ м омывается продольным потоком воздуха. Скорость и температура набегающего потока соответственно равны $\omega = 4$ м/сек, $t = 20$ °С, температура поверхности пластины 50 °С. Определить средний коэффициент трения, средний коэффициент теплоотдачи и количество теплоты, переданное пластиной воздуху.

20. Тонкая пластина длиной $l = 2$ м и шириной $h = 0,5$ м с обеих сторон омывается продольным потоком воды со скоростью $\omega = 5$ м/сек; температура набегающего потока $t = 10^\circ\text{C}$, средняя температура поверхности пластины $t = 50^\circ\text{C}$. Определить средний по длине коэффициент теплоотдачи и количество теплоты, отдаваемое пластиной воде.

Раздел 3: Применение теплоты на предприятиях АПК

ОПК-5 Способен участвовать в проведении экспериментальных исследований в профессиональной деятельности;

1. Определить расчетную тепловую нагрузку на отопление и на вентиляцию для локомотивного депо из 4 производственных зданий, каждое с наружным объемом 50000 м³, и больницы с наружным объемом 10000 м³. Расчетная температура наружного воздуха $t_{н0} = -32^\circ\text{C}$. Расчетная внутренняя температура производственных зданий $t_{вр} = 14^\circ\text{C}$, а больницы $t_{вр} = 20^\circ\text{C}$. Расчетная температура наружного воздуха для вентиляции $t_{нв} = -19^\circ\text{C}$. Удельную тепловую нагрузку вентиляции больницы принять $0,35$ Вт/(м³°C). Удельная отопительная характеристика для производственных зданий $0,52$ Вт/(м³°C), для больницы $0,42$ Вт/(м³°C).

2. Определить тепловой поток по уравнению теплового баланса и расход греющего теплоносителя, если он не задан. Тепловыми потерями в окружающую среду пренебречь. Определить температуру греющего теплоносителя на выходе из теплообменного аппарата. Для пароводяных теплообменников переохлаждение конденсата не учитывать.

3. Определить производительность (мощность) производственно-отопительной котельной предприятия, выбрать количество и тип котлоагрегатов. Рассчитать часовой расход топлива.

4. Расчет удельного расхода энергии при технологическом процессе.

5. Методы измерения температуры дымовых газов

6. Определение погрешностей при измерении параметров микроклимата в животноводческих помещениях.

7. Определение давления в всасывании в дымоходе.

8. Способы определения расхода воздуха при сгорании природного газа

9. Измерение скорости потока в сушильной установке с помощью термоанемометра

10. Экспериментальное определение коэффициента теплоотдачи отопительного прибора

11. Определение полезной мощности электронагревательной установки по результатам экспериментальных исследований.

12. Определение теплового потока через ограждающие конструкции по результатам тепловизионного обследования объекта исследования

13. Расчет фактического термического сопротивления слоя тепловой изоляции

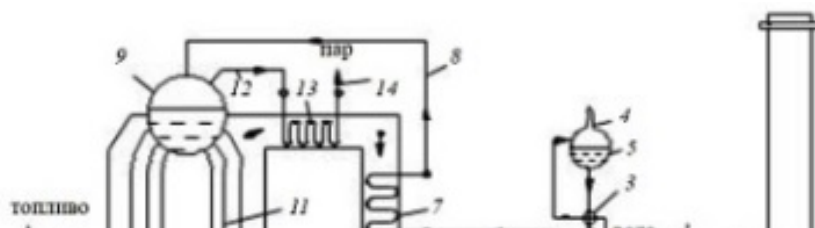
УК-1 Способен осуществлять поиск, критический анализ и синтез информации, применять системный подход для решения поставленных задач

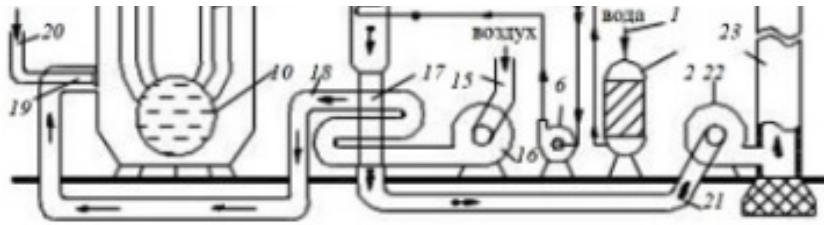
1. Какими способами можно определить тепловую нагрузку на отопление административно-бытового здания

2. В каких технологических процессах в сельском хозяйстве применяют холод, и для чего необходимо применение холода?

3. Бытует мнение что переход от ЦТП к ИТП позволяет сократить расходы тепловой энергии, так ли это, если да то за счет чего достигается сокращение расходов тепловой энергии?

4. На рисунке представлена схема котельной, опишите ее.





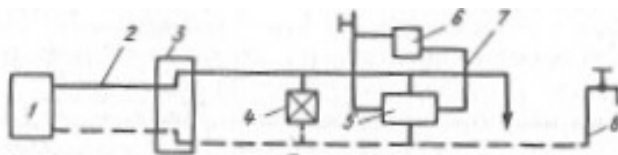
5. Каким образом осуществляется регулирование параметров микроклимата в сооружениях защищенного грунта в зимний и летний периоды?

УК-2 Способен определять круг задач в рамках поставленной цели и выбирать оптимальные способы их решения, исходя из действующих правовых норм, имеющихся ресурсов и ограничений

1. В молочно-товарной ферме необходимо спроектировать систему вентиляции, какие параметры микроклимата необходимо при этом учитывать?

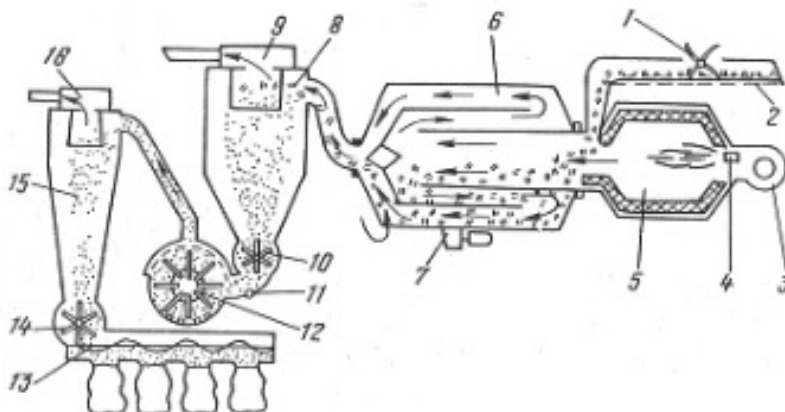
2. Какая система вентиляции должна быть спроектирована в зерносушильном комплексе карусельного типа?

3. Охарактеризуйте систему теплоснабжения, приведенную на рисунке, где 1 - котельная, 2 - подающий трубопровод тепловой сети, 3 - абонентский теплообменник, 4 - теплообменник горячего водоснабжения, 5 - бак, 6 - отопительный прибор, 7 - трубопровод системы отопления, 8 - отбор га ГВС.



4. При проектировании холодильных камер необходимо поддержание оптимальной температуры, каким образом осуществляется расчет и подбор холодильных агрегатов?

5. Процесс конвективной сушки зерновых культур протекает с выделением влаги и тепла, каким образом осуществляется удаление выделений и как она организовывается в сушильной установке барабанного типа, представленного на рисунке.



8.4. Вопросы промежуточной аттестации

Шестой семестр (Экзамен, ОПК-1, ОПК-5, УК-1, УК-2)

1. Основные понятия технической термодинамики. Термодинамическая система. Термодинамическое состояние. Термодинамический процесс.
2. Параметры состояния. Уравнение состояния.
3. Работа и теплота в термодинамическом процессе.

4. Теплоемкость. Виды теплоемкости. Связь между массовой, мольной и объемной; изобарной и изохорной теплоемкостями.
5. Газовые смеси. Закон Дальтона. Кажущаяся молярная масса. Газовая постоянная смеси.
6. Первый закон термодинамики. Формулировка и математическое выражение. Физическая сущность величин, входящих в уравнение 1-го начала термодинамики.
7. Внутренняя энергия, ее изменение в термодинамическом процессе для идеального газа.
8. Уравнение Майера. Физический смысл газовой постоянной.
9. Второй закон термодинамики. Основные формулировки. Математическое выражение.
10. Энтропия. Физический смысл. Формулы для вычислений.
11. Связь между энтропией и количеством теплоты в термодинамическом процессе.
12. Прямой цикл Карно. КПД цикла. Его изображение в p - v координатах.
13. Обратный цикл Карно. Его изображение в p - v координатах. Коэффициент преобразования энергии и холодильный коэффициент.
14. Энтальпия. Физический смысл и математическое выражение для вычисления энтальпии. Формулировка 1-го закона термодинамики через энтальпию. Физический смысл величин, входящих в математическое выражение.
15. Политропный процесс. Политропная теплоемкость, показатель политропы ее связь между ними. Определение показателя политропы по параметрам в двух точках ТДП.
16. Соотношение параметров в политропном процессе. Изменение u , i , s в политропном процессе. Вычисление теплоты и работы в политропном процессе.
17. Частные случаи политропных процессов ($p=\text{const}$, $v=\text{const}$, $T=\text{const}$, $s=\text{const}$).
18. Изотермический процесс. Связь между параметрами (p , v , T) изменение u , i , s в процессе. Вычисление теплоты и работы в изотермическом процессе.
19. Изобарный процесс. Связь между параметрами (p , v , T); изменение u , i , s . Вычисление теплоты и работы в процессе.
20. Изохорный процесс. Связь между параметрами (p , v , T); изменение u , i , s . Вычисление теплоты и работы в процессе.
21. Адиабатный процесс. Связь между параметрами (p , v , T); изменение u , i , s . Вычисление теплоты и работы в процессе.
22. Термодинамика потока. Основные понятия. Уравнение неразрывности. Уравнение импульсов.
23. Первый закон термодинамики для потока вещества. Уравнение энергии.
24. Реальные газы. Их общие свойства. h - D диаграмма реального газа.
25. Процесс парообразования, его представление на p - v - и T - s - диаграммах. Степень сухости.
26. Параметры кипящей жидкости (u , i , s). Параметры сухого насыщенного пара (u , i , s).
27. Теплота парообразования. Первый закон термодинамики для парообразования.
28. Влажный насыщенный пар и его параметры (u , i , s). Перегретый пар и его параметры (u , i , s). h - s -диаграмма для водяного пар
29. Влажный воздух. Основные понятия и определения. Характеристики влажного воздуха. h - d диаграмма влажного воздуха. Ее применение.
30. Теплопроводность. Закон Фурье.
31. Конвективный теплообмен. Закон Ньютона - Рихмана. Коэффициент теплоотдачи.
32. Основы теории подобия. Критерии Nu , Gr , Pr , Re .
33. Применение теории подобия для решения задач конвективного теплообмена. Критериальное уравнение для свободной конвекции.
34. Теплообмен излучения. Закон Стефана-Больцмана.
35. Теплопередача через плоскую многослойную стенку. Коэффициент теплопередачи. Термические сопротивления.
36. Расчет теплообменных аппаратов.
37. Схема воздушной холодильной установки. Цикл воздушной холодильной установки.
38. Схема компрессионной фреоновой холодильной установки. Ее цикл в p - v и T - s диаграммах.

39. Кондиционирование воздуха. Основные функции и классификация систем кондиционирования.
40. Сушка. Основные понятия. Формы связи влаги с материалом. Способы искусственной сушки.
41. Характеристика влажного материала и агента сушки. Кинетика процесса сушки.
42. Какими способами можно определить тепловую нагрузку на отопление административно-бытового здания
43. В каких технологических процессах в сельском хозяйстве применяют холод, и для чего необходимо применение холода?
44. Бытует мнение что переход от ЦТП к ИТП позволяет сократить расходы тепловой энергии, так ли это, если да то за счет чего достигается сокращение расходов тепловой энергии?
45. Каким образом осуществляется регулирование параметров микроклимата в сооружениях защищенного грунта в зимний и летний периоды?
46. В молочно-товарной ферме необходимо спроектировать систему вентиляции, какие параметры микроклимата необходимо при этом учитывать?
47. Какая система вентиляции должна быть спроектирована в зерносушильном комплексе карусельного типа?
48. При проектировании холодильных камер необходимо поддержание оптимальной температуры, каким образом осуществляется расчет и подбор холодильных агрегатов?

8.5. Методические материалы, определяющие процедуры оценивания знаний, умений, навыков и (или) опыта деятельности, характеризующих этапы формирования компетенций

Контроль знаний студентов по дисциплине проводится в устной и письменной форме, предусматривает текущий и промежуточный контроль. Методы контроля: - тестовая форма контроля; - устная форма контроля – опрос и общение с аудиторией по поставленной задаче в устной форме; - решение определенных заданий (задач) по теме практического материала в конце практического занятия, в целях эффективности усвояемости материала на практике. -

поощрение индивидуальных заданий, в которых студент проработал самостоятельно большое количество дополнительных источников литературы. Текущий контроль предусматривает устную форму опроса студентов и письменный экспресс-опрос по окончании изучения каждой темы.

9. Перечень учебной литературы

1. Техническая термодинамика и теплотехника. Шадрина, Е.М. Термодинамические процессы идеальных газов : [Электронный ресурс] : учебное пособие / Е. М. Шадрина, А. С. Кувшинова ; Ивановский государственный химико-технологический ун-т. - Иваново : [б. и.], 2011. - on-line. - Систем. требования: Наличие подключения к локальной сети академии и к Интернет. - URL: <https://lib.rucont.ru/efd/142163/info>
2. Ануфриенко, О. С. Техническая термодинамика и тепломассообмен : [Электронный ресурс] : учебное пособие / О. С. Ануфриенко ; ФГБОУ ВПО Оренбургский гос. ун-т. - Орск : Изд-во Орского гуманитарно-технологического института, 2011. - on-line : рис., табл. - Систем. требования: Наличие подключения к локальной сети академии и к Интернет ; Adobe Acrobat Reader. - URL: <https://lib.rucont.ru/efd/233740/info>

10. Перечень ресурсов информационно-телекоммуникационной сети Интернет

1. <http://elib.izhgsha.ru/> - ЭБС ФГБОУ ВО Ижевская ГСХА
2. <http://lib.rucont.ru> - Электронная библиотечная система
3. <http://portal.izhgsha.ru> - Интернет-портал ФГБОУ ВО «Ижевская ГСХА»
4. <http://docs.cntd.ru/> - Техэксперт. Электронный фонд правовой и нормативно-технической документации

5. <http://minenergo.gov.ru/> - Сайт Министерство энергетики Российской Федерации
6. <http://www.consultant.ru> - Информационно-поисковая система «Консультант Плюс» (официальный сайт)
7. <http://elibrary.ru/> - Научная электронная библиотека eLIBRARY.RU

11. Методические указания обучающимся по освоению дисциплины (модуля)

Перед изучением дисциплины студенту необходимо ознакомиться с рабочей программой дисциплины, изучить перечень рекомендуемой литературы, приведенной в рабочей программе дисциплины. Для эффективного освоения дисциплины рекомендуется посещать все виды занятий в соответствии с расписанием и выполнять все домашние задания в установленные преподавателем сроки. В случае пропуска занятий по уважительным причинам, необходимо получить у преподавателя индивидуальное задание по пропущенной теме. Полученные знания и умения в процессе освоения дисциплины студенту рекомендуется применять для решения задач, не обязательно связанных с программой дисциплины. Владение компетенциями дисциплины в полной мере будет подтверждаться Вашим умением ставить конкретные задачи, выявлять существующие проблемы, решать их и принимать на основе полученных результатов оптимальные решения. Основными видами учебных занятий для студентов по учебной дисциплине являются: занятия лекционного типа, занятия семинарского типа и самостоятельная работа студентов.

Формы работы	Методические указания для обучающихся
Лекционные занятия	<p>Работа на лекции является очень важным видом деятельности для изучения дисциплины, т.к. на лекции происходит не только сообщение новых знаний, но и систематизация и обобщение накопленных знаний, формирование на их основе идейных взглядов, убеждений, мировоззрения, развитие познавательных и профессиональных интересов.</p> <p>Краткие записи лекций (конспектирование) помогает усвоить материал. Написание конспекта лекций: кратко, схематично, последовательно фиксировать основные положения, выводы, формулировки, обобщения; пометить важные мысли, выделять ключевые слова, термины. Конспект лучше подразделять на пункты, параграфы, соблюдая красную строку. Принципиальные места, определения, формулы следует сопровождать замечаниями: «важно», «особо важно», «хорошо запомнить» и т.п. Прослушивание и запись лекции можно производить при помощи современных устройств (диктофон, ноутбук, нетбук и т.п.).</p> <p>Работая над конспектом лекций, всегда следует использовать не только учебник, но и ту литературу, которую дополнительно рекомендовал лектор, в том числе нормативно-правовые акты соответствующей направленности. По результатам работы с конспектом лекции следует обозначить вопросы, термины, материал, который вызывают трудности, пометить и попытаться найти ответ в рекомендуемой литературе. Если самостоятельно не удастся разобраться в материале, необходимо сформулировать вопрос и задать преподавателю на консультации, на занятии семинарского типа.</p> <p>Лекционный материал является базовым, с которого необходимо начать освоение соответствующего раздела или темы.</p>
Лабораторные занятия	<p>При подготовке к занятиям и выполнении заданий студентам следует использовать литературу из рекомендованного списка, а также руководствоваться указаниями и рекомендациями преподавателя.</p>

	<p>Перед каждым занятием студент изучает план занятия с перечнем тем и вопросов, списком литературы и домашним заданием по вынесенному на занятие материалу.</p> <p>Студенту рекомендуется следующая схема подготовки к занятию и выполнению домашних заданий:</p> <ul style="list-style-type: none"> - проработать конспект лекций; - проанализировать литературу, рекомендованную по изучаемому разделу (модулю); - изучить решения типовых задач (при наличии); - решить заданные домашние задания; - при затруднениях сформулировать вопросы к преподавателю. <p>В конце каждого занятия типа студенты получают «домашнее задание» для закрепления пройденного материала. Домашние задания необходимо выполнять к каждому занятию. Сложные вопросы можно вынести на обсуждение на занятии семинарского типа или на индивидуальные консультации.</p>
<p>Самостоятельная работа</p>	<p>Самостоятельная работа студентов является составной частью их учебной работы и имеет целью закрепление и углубление полученных знаний, умений и навыков, поиск и приобретение новых знаний.</p> <p>Самостоятельная работа студентов включает в себя освоение теоретического материала на основе лекций, рекомендуемой литературы; подготовку к занятиям семинарского типа в индивидуальном и групповом режиме. Советы по самостоятельной работе с точки зрения использования литературы, времени, глубины проработки темы и др., а также контроль за деятельностью студента осуществляется во время занятий.</p> <p>Целью преподавателя является стимулирование самостоятельного, углублённого изучения материала курса, хорошо структурированное, последовательное изложение теории на занятиях лекционного типа, отработка навыков решения задач и системного анализа ситуаций на занятиях семинарского типа, контроль знаний студентов.</p> <p>Если самостоятельно не удалось разобраться в материале, сформулируйте вопросы и обратитесь на текущей консультации или на ближайшей лекции за помощью к преподавателю.</p> <p>Помимо самостоятельного изучения материалов по темам к самостоятельной работе обучающихся относится подготовка к практическим занятиям, по результатам которой представляется отчет преподавателю и проходит собеседование.</p> <p>При самостоятельной подготовке к практическому занятию обучающийся:</p> <ul style="list-style-type: none"> - организует свою деятельность в соответствии с методическим руководством по выполнению практических работ; - изучает информационные материалы; - подготавливает и оформляет материалы практических работ в соответствии с требованиями. <p>В результате выполнения видов самостоятельной работы происходит формирование компетенций, указанных в рабочей программы дисциплины (модуля).</p>

<p>Практические занятия</p>	<p>Формы организации практических занятий определяются в соответствии со специфическими особенностями учебной дисциплины и целями обучения. Ими могут быть: выполнение упражнений, решение типовых задач, решение ситуационных задач, занятия по моделированию реальных условий, деловые игры, игровое проектирование, имитационные занятия, выездные занятия в организации (предприятия), занятия-конкурсы и т.д. При устном выступлении по контрольным вопросам семинарского занятия студент должен излагать (не читать) материал выступления свободно. Необходимо концентрировать свое внимание на том, что выступление должно быть обращено к аудитории, а не к преподавателю, т.к. это значимый аспект формируемых компетенций.</p> <p>По окончании семинарского занятия обучающемуся следует повторить выводы, полученные на семинаре, проследив логику их построения, отметив положения, лежащие в их основе. Для этого обучающемуся в течение семинара следует делать пометки. Более того, в случае неточностей и (или) непонимания какого-либо вопроса пройденного материала обучающемуся следует обратиться к преподавателю для получения необходимой консультации и разъяснения возникшей ситуации.</p> <p>При подготовке к занятиям студентам следует использовать литературу из рекомендованного списка, а также руководствоваться указаниями и рекомендациями преподавателя.</p> <p>Перед каждым занятием студент изучает план занятия с перечнем тем и вопросов, списком литературы и домашним заданием по вынесенному на занятие материалу.</p> <p>Студенту рекомендуется следующая схема подготовки к занятию и выполнению домашних заданий:</p> <ul style="list-style-type: none"> - проработать конспект лекций; - проанализировать литературу, рекомендованную по изучаемому разделу (модулю); - изучить решения типовых задач (при наличии); - решить заданные домашние задания; - при затруднениях сформулировать вопросы к преподавателю. <p>В конце каждого занятия студенты получают «домашнее задание» для закрепления пройденного материала. Домашние задания необходимо выполнять к каждому занятию. Сложные вопросы можно вынести на обсуждение на занятии или на индивидуальные консультации.</p>
-----------------------------	--

Описание возможностей изучения дисциплины лицами с ОВЗ и инвалидами

Обучающимся с ограниченными возможностями здоровья предоставляются специальные учебники, учебные пособия и дидактические материалы, специальные технические средства обучения коллективного и индивидуального пользования, услуги ассистента (помощника), оказывающего обучающимся необходимую техническую помощь, а также услуги сурдопереводчиков и тифлосурдопереводчиков.

Освоение дисциплины (модуля) обучающимися с ограниченными возможностями здоровья может быть организовано совместно с другими обучающимися, а так же в отдельных группах.

Освоение дисциплины (модуля) обучающимися с ограниченными возможностями здоровья осуществляется с учетом особенностей психофизического развития, индивидуальных возможностей и состояния здоровья.

В целях доступности получения высшего образования по образовательной программе лицами с ограниченными возможностями здоровья при освоении дисциплины (модуля) обеспечивается:

1) для лиц с ограниченными возможностями здоровья по зрению:

- присутствие ассистента, оказывающий студенту необходимую техническую помощь с учетом индивидуальных особенностей (помогает занять рабочее место, передвигаться, прочитать и оформить задание, в том числе, записывая под диктовку),
 - письменные задания, а также инструкции о порядке их выполнения оформляются увеличенным шрифтом,
 - специальные учебники, учебные пособия и дидактические материалы (имеющие крупный шрифт или аудиофайлы),
 - индивидуальное равномерное освещение не менее 300 люкс,
 - при необходимости студенту для выполнения задания предоставляется увеличивающее устройство;
- 2) для лиц с ограниченными возможностями здоровья по слуху:
- присутствие ассистента, оказывающий студенту необходимую техническую помощь с учетом индивидуальных особенностей (помогает занять рабочее место, передвигаться, прочитать и оформить задание, в том числе, записывая под диктовку),
 - обеспечивается наличие звукоусиливающей аппаратуры коллективного пользования, при необходимости обучающемуся предоставляется звукоусиливающая аппаратура индивидуального пользования;
 - обеспечивается надлежащими звуковыми средствами воспроизведения информации;
- 3) для лиц с ограниченными возможностями здоровья, имеющих нарушения опорно-двигательного аппарата (в том числе с тяжелыми нарушениями двигательных функций верхних конечностей или отсутствием верхних конечностей):
- письменные задания выполняются на компьютере со специализированным программным обеспечением или надиктовываются ассистенту;
 - по желанию обучающегося задания могут выполняться в устной форме.

12. Перечень информационных технологий

Информационные технологии реализации дисциплины включают

12.1 Программное обеспечение

1. Операционная система: Microsoft Windows 10 Professional. Подписка на 3 года. Договор № 9-БД/19 от 07.02.2019. Последняя доступная версия программы. Astra Linux Common Edition. Договор №173-ГК/19 от 12.11.2019 г.
2. Базовый пакет программ Microsoft Office (Word, Excel, PowerPoint). Microsoft Office Standard 2016. Бессрочная лицензия. Договор №79-ГК/16 от 11.05.2016. Microsoft Office Standard 2013. Бессрочная лицензия. Договор №0313100010014000038-0010456-01 от 11.08.2014. Microsoft Office Standard 2013. Бессрочная лицензия. Договор №26 от 19.12.2013. Microsoft Office Professional Plus 2010. Бессрочная лицензия. Договор №106-ГК от 21.11.2011. Р7-Офис. Договор №173-ГК/19 от 12.11.2019 г.

12.2 Современные профессиональные базы данных и информационные справочные системы

1. Информационно-справочная система (справочно-правовая система) «Консультант плюс». Соглашение № ИКП2016/ЛСВ 003 от 11.01.2016 для использования в учебных целях бессрочное. Обновляется регулярно. Лицензия на все компьютеры, используемые в учебном процессе.
2. Профессиональные базы данных на платформе 1С: Предприятие с доступными конфигурациями (1С: ERP Агропромышленный комплекс 2, 1С: ERP Энергетика, 1С: Бухгалтерия молокозавода, 1С: Бухгалтерия птицефабрики, 1С: Бухгалтерия элеватора и комбикормового завода, 1С: Общепит, 1С: Ресторан. Фронт-офис). Лицензионный договор № Н8775 от 17.11.2020 г.

13. Материально-техническое обеспечение дисциплины(модуля)

Материально-техническое обеспечение дисциплины:

Оснащение аудиторий

1. Учебная аудитория для проведения занятий лекционного и семинарского типа, групповых и индивидуальных консультаций, текущего контроля и промежуточной аттестации. Аудитория, укомплектованная специализированной мебелью и техническими средствами обучения, служащими для представления учебной информации большой аудитории: переносной компьютер, проектор, доска, экран.

2. Учебная аудитория для проведения занятий лекционного и семинарского типа, групповых и индивидуальных консультаций, текущего контроля и промежуточной аттестации (практических занятий).

Аудитория, укомплектованная специализированной мебелью и техническими средствами обучения, служащими для представления учебной информации большой аудитории: переносной компьютер, проектор, доска, экран.

3. Учебная аудитория для проведения занятий лекционного и семинарского типа, групповых и индивидуальных консультаций, текущего контроля и промежуточной аттестации (лабораторных занятий).

Аудитория, укомплектованная специализированной мебелью и техническими средствами обучения, служащими для представления учебной информации большой аудитории: переносной ноутбук, лабораторное оборудование: Лабораторный стенд «Изучение процесса конвективной сушки»; Лабораторный стенд «Определение коэффициента теплоотдачи от горизонтальной трубы при свободном движении воздуха»; Лабораторный стенд «Определение коэффициента теплопроводности методом цилиндра»; Лабораторный стенд «Определение коэффициента теплопроводности нагревательного прибора»; Лабораторный стенд «Установка для определения теплоемкости воздуха²»; Лабораторный стенд «Установка для исследования параметров воздуха»; Лабораторный стенд «Установка для испытания поршневого компрессора»; Лабораторный стенд «Исследование теплообменника».

4. Помещение для самостоятельной работы .

Помещение оснащено компьютерной техникой с возможностью подключения к сети "Интернет" и обеспечением доступа в электронную информационно-образовательную среду организации.

5. Помещения для хранения и профилактического обслуживания учебного оборудования.

Лист регистрации изменений

Номер	Раздел	Протокол
1	Внесены изменения в разделы: Перечень учебной литературы, Перечень ресурсов информационно-телекоммуникационной сети Интернет	Протокол от 31 августа 2020 г.
2	Внесены изменения в разделы: Перечень информационных технологий, Перечень учебной литературы	Протокол от 20 ноября 2020 г.