

Министерство сельского хозяйства Российской Федерации  
Федеральное государственное бюджетное образовательное  
учреждение высшего профессионального образования  
«Ижевская государственная сельскохозяйственная академия»

## **НАУЧНОЕ ОБЕСПЕЧЕНИЕ АПК. ИТОГИ И ПЕРСПЕКТИВЫ**

Материалы Международной научно-практической  
конференции, посвященной 70-летию  
ФГБОУ ВПО Ижевская ГСХА

16-18 октября 2013 г.

Том II

Ижевск  
ФГБОУ ВПО Ижевская ГСХА  
2013

УДК 631.145:001(06)  
ББК 65.32я43  
Н 34

Н 34      Научное обеспечение АПК. Итоги и перспективы: материалы Международной научно-практической конференции, посвященной 70-летию ФГБОУ ВПО Ижевская ГСХА. В 2 т. Т. 2. – Ижевск: ФГБОУ ВПО Ижевская ГСХА, 2013. – 330 с.

Агентство СІР НБР Удмуртия

ISBN 978-5-9620-0243-9 (Т.2)  
ISBN 978-5-9620-0241-5

В сборнике представлены статьи российских и зарубежных ученых, отражающие результаты научных исследований в различных отраслях сельского хозяйства, в лесном хозяйстве и экологии, экономических, гуманитарных и педагогических науках.

Предназначен для студентов, аспирантов, преподавателей сельскохозяйственных вузов и специалистов АПК.

УДК 631.145:001(06)  
ББК 65.32я43

ISBN 978-5-9620-0243-9 (Т.2)  
ISBN 978-5-9620-0241-5

© ФГБОУ ВПО Ижевская ГСХА, 2013  
© Авторы статей, 2013

# ЭЛЕКТРИФИКАЦИЯ И АВТОМАТИЗАЦИЯ СЕЛЬСКОГО ХОЗЯЙСТВА

---

УДК 631.172

*В.В. Логинов, И.Р. Владыкин*

ФГБОУ ВПО Ижевская ГСХА

## ТЕРМОГРАФИЧЕСКОЕ ОБСЛЕДОВАНИЕ ОГРАЖДАЮЩИХ КОНСТРУКЦИЙ ЗАЩИЩЕННОГО ГРУНТА

Представлен анализ ограждающих конструкций защищенного грунта. Обоснован выбор современных конструкций, рассмотрено их влияние на температурный режим. Показан термографический анализ ограждающих конструкций различного типа.

Эволюционное развитие современной цивилизации привело к возникновению института государственной власти, устойчивое положение которой в большей степени основано на обеспечении населения продуктами питания. Поскольку население для государства является одним из основных источников доходов, следовательно, обеспечение его в достаточном объеме продуктами питания, то есть удовлетворении основной потребности, приводит к стабильному развитию любой страны.

Как показывают данные Аналитического вестника Совета Федерации ФС РФ № 26 за 2012 г., стабильный рост потребления в последнее время имеют овощи (табл. 1).

Таблица 1 – Потребление продуктов питания населением Российской Федерации (в среднем на душу населения в год, кг)

Продукты питания	2007	2008	2009	2010	2011
Хлеб и хлебобулочные изделия	118	118	119	118	118
Картофель	130	123	117	118	118
Овощи	79	78	83	86	86
Мясо и мясопродукты	50	48	45	45	46
Молоко и молочные продукты	229	221	215	216	222
Яйца (штук)	210	218	222	229	236
Сахар	33	33	35	35	36

В основном это связано с пропагандой здорового образа жизни. Следовательно, производство собственных качественных овощей с применением современных взаимосвязанных электротехнологий управления технологическими процесса-

ми производства является важнейшим элементом продовольственной безопасности нашей страны [3].

Производство овощей, в основном, осуществляется следующими способами: в открытом или защищенном грунте и в изолированных помещениях. Производство овощей в открытом грунте распространено в странах теплого умеренного, а также субтропического и тропического климата. Но в связи с интенсивным солнечным излучением в этих климатических зонах в промышленных масштабах культивация овощей осуществляется в защищенном грунте, который выполняет функцию защиты от чрезмерного солнечного излучения в период вегетации овощных культур.

Известны также способы производства грибов, зелени и некоторых овощей в полностью изолированных помещениях. Такие разработки применяют в условиях Крайнего Севера. Здесь, конечно, тепловые потери через ограждающие конструкции сравнительно малы по сравнению с закрытым грунтом, но выращенные в таких условиях овощи не имеют требуемых вкусовых качеств из-за отсутствия в них сахара, так как растениям для этого нужен естественный свет от солнца, даже в незначительных количествах.

Следовательно, производство овощей в промышленных масштабах в условиях умеренного климата в защищенном грунте с повышением эффективности энергосбережения взаимосвязанных электротехнологий управления микроклиматическими параметрами является единственным способом производства овощей.

В настоящее время для закрытого грунта применяют в основном следующие ограждающие конструкции: мягкий укрывной материал; твердые полиуретановые панели различных производителей, например «*Ondex*», «*Termob*» и др.; полиамидная, ацетатная, полиэтилентерефталатная, полихлорвиниловая, полиэтиленовая и другие виды пленок; одинарное остекление, двойной стеклопакет и т.д.

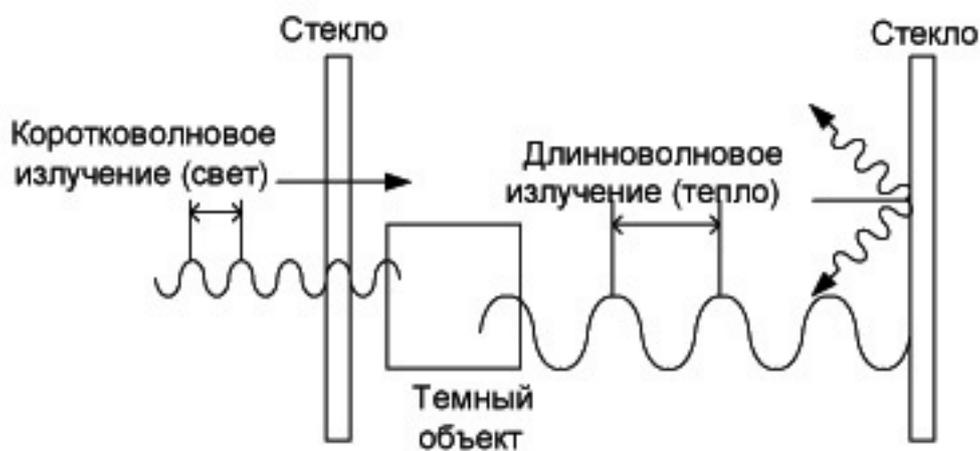
Исследованиями [4] установлено, что в северном полушарии Земли особенно низок процент часов солнечной радиации в осенне-зимний период. Сумма часов солнечной радиации за три зимних месяца меньше, чем только в мае. Следовательно, условия освещенности в декабре – феврале мало благоприятны для роста и развития овощных растений. Целесообразно от-

метить, что в некоторые годы отклонения показателей режима освещенности, особенно в зимний период, достигают 25% от средних.

Важное качество солнечного луча – это то, что он может менять свою длину волны, несмотря на материал ограждающего покрытия культивационного сооружения и преобразуется в тепловое излучение. Возникает парниковый эффект (рис.). Это тепло очень медленно удаляется наружу, накапливается и приводит к согреванию теплицы.

Условия освещения в теплице в наибольшей степени определяются оптическими свойствами материала покрытия. Светопрозрачность используемых для покрытия сооружений защищенного грунта материалов различна (табл. 2). Наибольшей прозрачностью для ультрафиолетового излучения характеризуются полиамидная и полиэтилентерефталатная пленки, а наименьшей – полихлорвиниловая [5]. По различным данным [1], стекло пропускает от 46 до 54% фотосинтетически активной радиации. Колебания этого показателя можно объяснить чистотой покрытия.

Большинство материалов покрытия превосходит стекло по прозрачности для коротко- и длинноволновых инфракрасных лучей. Лишь прозрачность полиэфирных панелей на 25 ... 30% ниже в основном для лучей, близких к инфракрасным. Прозрачность для видимой части спектра наибольшая и освещенность теплиц наилучшая при покрытии теплиц полиэтилентерефталатной, ацетатной, полиамидной, полихлорвиниловой пленками, наименьшая – при покрытии полиэтиленовой пленкой.



Преобразование светового луча

Таблица 2 – Проницаемость материалов покрытия для различных частей солнечного спектра

Материал	Длина волны, нм			
	0,295 ... 0,4	0,4 ... 0,9	0,7 ... 2,0	2,0 ... 15,0
Полиамидная пленка	73	87	88	30
Ацетатная пленка	58	88	88	5
Полиэтилентерафталатные панели	64	87	90	65
Полиэтиленовая пленка	52	73	81	80
Полихлорвиниловая пленка	31	77	80	10
Стекло	46	83	85	0

Двухслойное покрытие уменьшает общую освещенность. Кроме того, двухслойное покрытие стеклом или современными стеклопакетами приводит в зимний период к сильному затенению теплиц из-за того, что на таких покрытиях не тает снег. Это объясняется в основном увеличением площади непрозрачных элементов и наличием конденсационной воды или водяного пара между слоями покрытия, что мешает проникновению солнечного света. Многие авторы [2] доказали, что в теплицы с двухслойным покрытием проникает на 7 ... 16% меньше света, чем в теплицы с однослойным покрытием. Вследствие этого двухслойное покрытие предпочтительно в районах с большой солнечной радиацией, а в северных регионах и в зимне-весенний период – преимущественно в ночное время.

Для получения представления о температуре, ее изменении внутри теплиц, а также для анализа тепловых потерь ограждающих конструкций нами были проведены термографические обследования ограждающих конструкций защищенного грунта различного вида с помощью тепловизора марки *Flir i5*, внесенного в общероссийский реестр средств измерения.

Нами были обследованы ограждающие конструкции теплиц, которые сейчас применяют. Результаты термографических обследований показали, что поверхность ограждающей конструкции из двойного стеклопакета имеет более низкую температуру (-8,5 °С) по сравнению с поликарбонатным (-7,5 °С) и одинарным остеклением (-7,2 °С).

На основании этого можно сделать вывод, что применение двойного стеклопакета наиболее выгодно, так как позволяет сэкономить больше тепла и тем самым увеличить энергоэффективность отопительных установок в защищенном грунте.

### *Список литературы*

1. Владыкин, И.Р. Взаимосвязанная система управления отопительно-вентиляционными установками в защищенном грунте [Электрон. ресурс] / И.Р. Владыкин, Р.Г. Кондратьев, В.В. Логинов // Инженерный вестник Дона. – 2013. – № 1. – Режим доступа: <http://www.ivdon.ru/magazine/>.
2. Владыкин, И.Р. Повышение эффективности предпосевной обработки семян ультрафиолетовым излучением: автореф. дис. ... канд. техн. наук / И.Р. Владыкин – М., 1999. – 20 с.
3. Владыкин, И.Р. Температурно-влажностный режим работы отопительно-вентиляционных установок в теплицах / И.Р. Владыкин, В.В. Логинов // Безопасность труда в промышленности. – 2013. - № 3. - С. 53-56.
4. Владыкин, И.Р. Энергосберегающий режим работы отопительно-вентиляционных установок в защищенном грунте / И.Р. Владыкин, В.В. Логинов // Инновационные электротехнологии и электрооборудование – предприятиям АПК: материалы Всероссийской научно-практической конференции, посвященной 35-летию факультета электрификации и автоматизации сельского хозяйства. 20 апреля 2012 г. – Ижевск: ФГБОУ ВПО Ижевская ГСХА, 2012. – С. 60-68.
5. Инновационные энергосберегающие электроустановки для предприятий АПК Удмуртской Республики [Электрон. ресурс] / И.Р. Владыкин, Н.П. Кондратьева, Е.А. Козырева [и др.] // Инженерный вестник Дона. – 2013. – № 2. – Режим доступа: <http://www.ivdon.ru/magazine/latest?page=2>.

УДК 631.234:628.8/9

*И.Р. Владыкин, И.С. Елесин*  
ФГБОУ ВПО Ижевская ГСХА

## **АЛГОРИТМЫ РАБОТЫ ОТОПИТЕЛЬНО-ВЕНТИЛЯЦИОННЫХ УСТАНОВОК ЗАЩИЩЕННОГО ГРУНТА**

Обоснована актуальность повышения энергосбережения отопительно-вентиляционных электроустановок защищенного грунта. Описано применение представленной математической модели в программируемых микроконтроллерах. Приведены результаты расчетов, которые подтверждают экономическую целесообразность применения представленных в статье выводов.

Значительную долю в себестоимости продукции, выращиваемой в теплицах, составляет потребление энергетических ресурсов. Для обеспечения требуемых параметров микроклимата до 40% затрат финансовых средств приходится на отопление. Вместе с тем, при повышении температуры выше требуемого значения существующие системы управления температурным

режимом теплоту, накопленную в теплице в весенне-летний период, удаляют через вентиляционные фрамуги. Это не рационально с точки зрения энергосбережения и может снизить продуктивность в защищенном грунте за счет поступления больших масс холодного воздуха [2].

Поэтому разработка математической модели и рационального алгоритма работы систем автоматического управления микроклиматом, позволяющих равномерно распределить тепло, влажность, скорость движения воздуха, освещенность в зоне плодоношения биологических объектов, является актуальной.

Ранее разработанные программы позволяли проводить регулирование калорифером, по форточной вентиляции, надпочвенному контуру и воздушному обогреву [5]. На основе этой программы разработана модель, позволяющая не только регулировать температуру, но и влажность в данных зонах.

Модель интерпретирует теплицу как заданный объем воздуха в пределах ограждающих конструкций. Пространственное распределение переменных, описывающих микроклимат, не учитывается. Данное допущение оправдывается при постоянной конвекции воздуха и принудительной вентиляции.

Биомассу растений в процессе их развития можно рассматривать как внешний фактор, не связанный с показателями микроклимата. Это оправдывается тем, что система управления поддерживает показатели микроклимата согласно требованиям технологии выращивания культур. Биомасса растений в работе является постоянным значением.

Изменения параметров модели во времени происходят настолько медленно, что при описании цикла динамических процессов в системе управления их можно считать постоянными.

В соответствии с этими допущениями модель микроклимата получена как детерминированная и сосредоточенная, исходя из соотношений массо- и теплового баланса с приближенным учетом стадий биологического развития растений.

В модели выделяют две подсистемы: воздух теплицы и предпочвенный слой с растениями и грунтом. При описании подсистем нами были использованы следующие переменные: температура воздуха в теплице, температура растений, то есть температура предпочвенного слоя, относительная влажность воздуха теплицы.

Уравнения массового баланса содержания влаги в теплице имеет вид:

$$\rho \cdot V \cdot \frac{dX(t)}{dt} = F(t) + C_{sat(t)} \cdot [E(t) + for(t)], \quad (1)$$

где  $\rho$  – плотность воздуха теплицы ( $\text{кг}/\text{м}^3$ );

$V$  – объем воздуха теплицы ( $\text{м}^3$ );

$X(t)$  – абсолютная влажность в теплице ( $\text{кг}_{\text{вода}}/\text{кг}_{\text{воздух}}$ );

$t$  – время (с);

$F(t)$  – инфильтрационная влажность ( $\text{кг}_{\text{вода}}/\text{с}$ );

$C_{sat(t)}$  – коэффициент насыщения воздуха;

$E(t)$  – скорость суммарного испарения воды растениями ( $\text{кг}_{\text{вода}}/\text{с}$ );

$for(t)$  – расход воды системой форсунок ( $\text{кг}_{\text{вода}}/\text{с}$ ).

Уравнение теплового баланса энергии, влияющей на изменение температуры внутреннего воздуха теплицы, имеет вид:

$$\begin{aligned} & \rho \cdot V \cdot C_v \cdot \frac{dT(t)}{dt} = \\ & = Q_s(t) - Q_{cc}(t) + Q_p(t) - C_{sat(t)} \cdot (Q_u(t) + Q_t(t)) - Q_v(t) + W(t), \quad (2) \end{aligned}$$

где  $C_v$  – теплоемкость воздуха [ $\text{Дж}/(\text{кг} \cdot ^\circ\text{C})$ ];

$T(t)$  – температура воздуха внутри теплицы ( $^\circ\text{C}$ );

$Q_s(t)$  – солнечная энергия, передаваемая воздуху теплице (Вт);

$Q_{cc}(t)$  – энергия обмена при проводимости и конвекции (Вт);

$Q_p(t)$  – обмен энергией с растениями (Вт);

$Q_u(t)$  – потери энергии за счет суммарного испарения воды растениями (Вт);

$Q_t(t)$  – потери энергии за счет распыления воды системой форсунок (Вт);

$Q_v(t)$  – энергия обмена воздушной вентиляции (Вт);

$W(t)$  – энергия системы обогрева (Вт).

Уравнение теплового баланса энергии, влияющей на изменение температуры растений теплицы, имеет вид:

$$S_{outside} \cdot C_p \cdot \frac{dT_p(t)}{dt} = Q_{ur}(t) - Q_p(t) - Q_g(t), \quad (3)$$

где  $C_p$  – теплоемкость растений [ $\text{Дж}/(^{\circ}\text{C} \cdot \text{м}^2)$ ];

$T_p(t)$  – температура растений внутри теплицы ( $^\circ\text{C}$ );

$t$  – время (с);

$Q_{ur}(t)$  – энергия, усваиваемая растениями в течении дня (Вт);

$Q_p(t)$  – обмен энергией с растениями (Вт);

$Q_g(t)$  – потери энергии через грунт (Вт).

Таким образом, приближенно микроклимат теплицы можно описать следующей системой уравнений:

$$\begin{cases} \rho \cdot V \cdot \frac{dx(t)}{dt} = F(t) + C_{sat(t)} \cdot [E(t) + fog(t)] \\ \rho \cdot V \cdot C_v \cdot \frac{dT(t)}{dt} = Qs(t) - Qcc(t) + Qp(t) - C_{sat(t)} \cdot (Qu(t) + Qt(t)) - Qv(t) + W(t). \\ S_{outside} \cdot C_p \cdot \frac{dT_p(t)}{dt} = Qur(t) - Qp(t) - Qg(t) \end{cases} \quad (4)$$

В представленной модели не учитывается:

- пространственное распределение температуры и влажности по площади теплицы; распределение этих переменных по высоте учитывается только агрегированно;
- влияние температурно-влажностного режима на показатели развития растений сведено к детерминированной зависимости коэффициентов модели от времени.

Исходя из цели использования модели (для анализа и синтеза алгоритмов управления, а не для выбора технологически целесообразных режимов изменения температуры и влажности), представленная модель приемлема. Ее алгоритм показан на рис. 1.

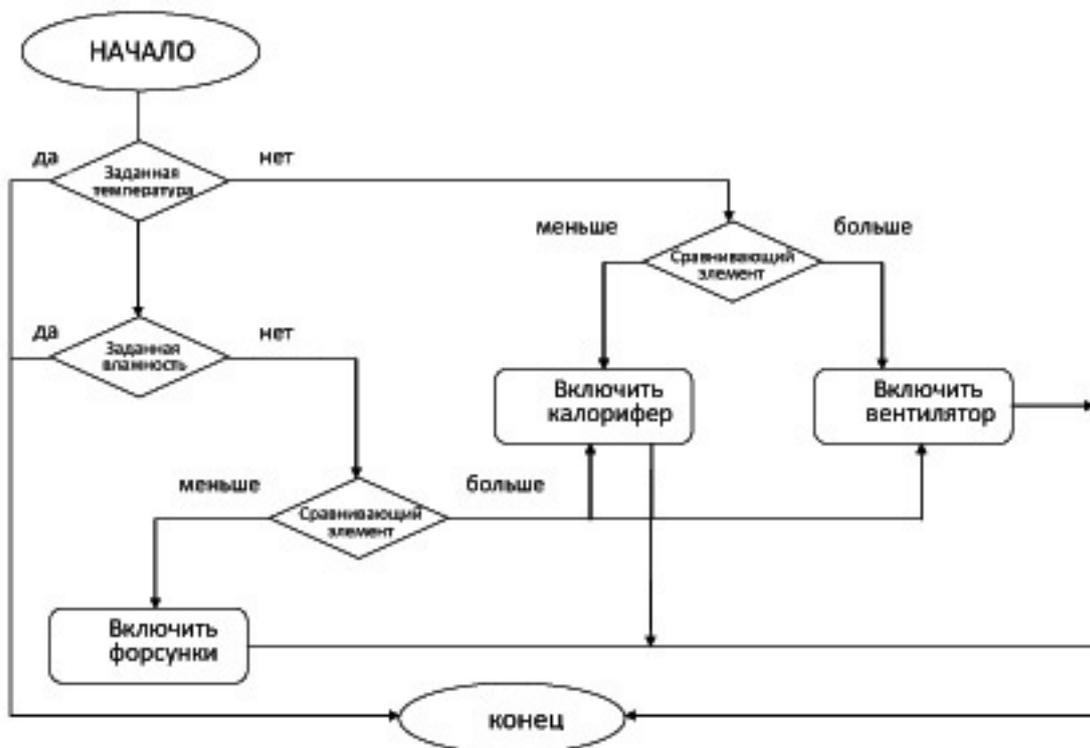
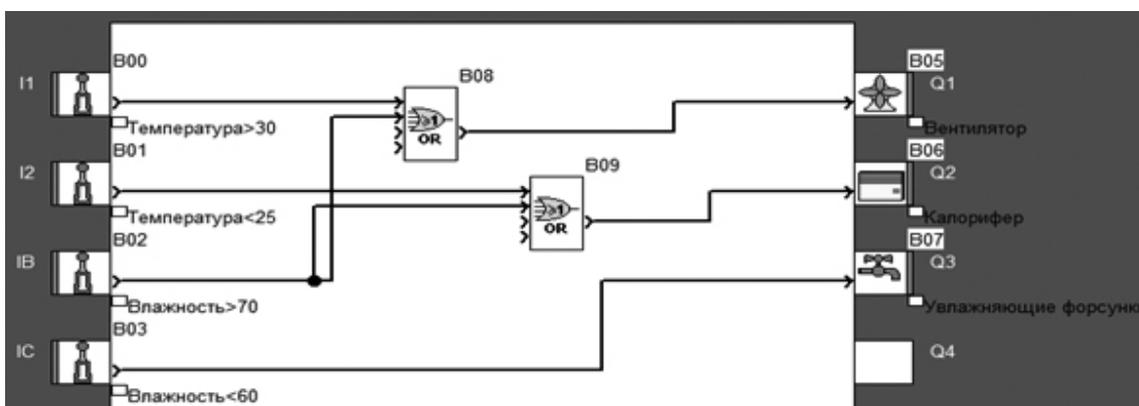


Рисунок 1 – Алгоритм программы для поддержания влажности и температуры

Разработанный алгоритм управления позволяет поддерживать необходимое влагосодержание и температуру в теплице. Это, в свою очередь, дает возможность повысить продуктивность биологических объектов. Целесообразно разработанный алгоритм управления реализовать с помощью программируемых логических контроллеров (рис. 2).

Проанализировав языки программирования, был выбран язык функциональных блок-диаграмм (FBD), который дает возможность составления программы из нескольких схем, блоки и соединители располагаются свободно, разрешаются циклы и свободные соединения, также этот язык понятен как машине, так и человеку.



**Рисунок 2 – Программа Zeliosoft контроля температуры и влажности в теплице для управления исполнительными механизмами**

При управлении температурно-влажностным режимом необходимо оценивать продуктивность растений, имея в виду, что конечным результатом всякого управления должен быть урожай надлежащего качества. Однако урожай оценивается, когда управление процессом уже закончено. Поэтому возникает необходимость использования косвенных показателей продуктивности, к которым относятся интенсивность фотосинтеза и темнового дыхания, а также суточный баланс  $\text{CO}_2$ -газообмена.

Отсюда вытекает необходимость в создании систем управления, использующих математические модели продуктивности.

Разработанная математическая модель управления температурно-влажностным режимом теплицы позволяет адекватно описать процессы изменения микроклиматических параметров в рабочем объеме защищенного грунта, что позволяет поддерживать температуру и влажность в зоне жизнедеятельности биологических объектов.

В заключение можно отметить, что представленная система управления микроклиматом позволяет контролировать температуру, распределяя ее равномерно по всей теплице, и влажность. Хотя в данной системе основными контролируемые показателями являются температура и влажность, в дальнейшем необходимо учесть и скорость движения воздуха в теплице, с целью ограничения ее величины в отдельных местах помещения.

#### *Список литературы*

1. Владыкин, И.Р. Энергосберегающий режим работы отопительно-вентиляционных установок в теплицах / И.Р. Владыкин, В.В. Логинов // Безопасность труда в промышленности. - 2012. - № 4. - С. 23-26.
2. Деменков, Н.П. Сетевые возможности интеллектуального реле ZelioLogic / Н.П. Деменков // Промышленные АСУ и контроллеры. – 2008. – № 6. – С. 2-5.
3. Интеллектуальное реле ZelioLogic. Аналоговые преобразователи ZelioAnalog [Электрон. ресурс] // НовЭК / Электротехническое оборудование и Сервис. – Режим ресурс: [http://catalog.novec.ru/catalog/schneider\\_electric/zelio\\_logic\\_analog.pdf](http://catalog.novec.ru/catalog/schneider_electric/zelio_logic_analog.pdf).
4. Программа моделирования температурно-влажностным режимом теплицы. Свидетельство о государственной регистрации программы на ЭВМ, Российская Федерация / В.Г. Семенов, Е.Г. Крушель, И.В. Степанченко // ГОУ ВПО Волгоградский ГТУ. – № 2008613647. – 2008.
5. Соковикова, А.В. Повышение эффективности энергосбережения отопительно-вентиляционными электроустановками защищенного грунта в условиях Удмуртской Республики: автореф. дис. ... канд. техн. наук / А.В. Соковикова. – Ижевск: ФГОУ ВПО Ижевская ГСХА, 2010. – 18 с.

УДК 621.327.5: 633.832:631.344.5

*Е.А. Козырева*

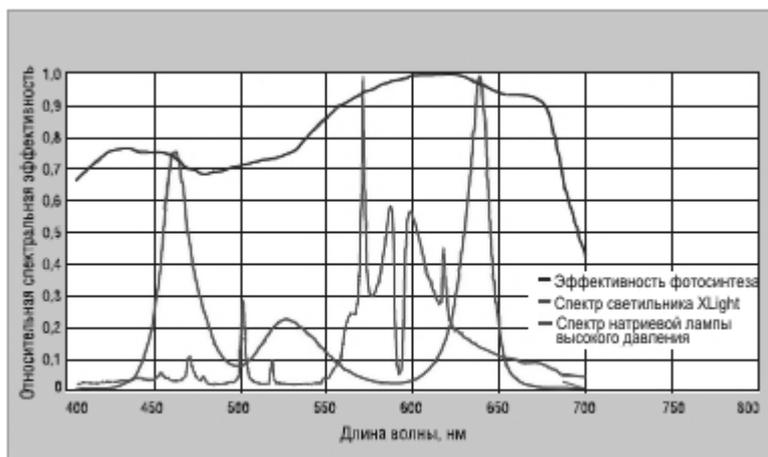
ФГБОУ ВПО Ижевская ГСХА

## **ЭНЕРГОЭКОНОМИЧНЫЙ РЕЖИМ РАБОТЫ ФИТООБЛУЧАТЕЛЯ**

Рассматривается использование микропроцессорной системы для управления процессом искусственного облучения растений. Применение «окрашенного» фитооблучателя, состоящего из нескольких групп светодиодов с различным спектром излучения, позволяет повысить урожайность тепличных растений за счет оптимизации процесса фотосинтеза. Режим импульсного включения источников света с управлением временем экспозиции и длительностью темновых пауз позволяет снизить удельное электропотребление.

Одними из важных показателей для роста, развития и урожайности тепличных культур являются интенсивность и спектральный состав света, а также продолжительность светового дня. Управление фотосинтезом – наиболее эффективный путь воздействия на продуктивность и урожайность растений. Этот параметр лежит в основе работы светодиодного фитооблучателя, система управления которого включает в себя коммутатор групп светодиодов, датчика освещенности и датчик спектрометр. Если в качестве облучателя использовать металлогалогенные лампы (МГЛ), то процесс облучения растений не будет оптимальным, так как световой диапазон состоит из трех широкополосных спектров; кроме того, облучатель МГЛ имеет высокую температуру корпуса и при определенных условиях может обжечь растения и повысить температуру теплицы до недопустимого уровня. Лампа МГЛ взрывоопасна и требуется специальная пускорегулирующая аппаратура (ПРА), состоящая из зажигающего устройства и балластного сопротивления, в которых теряется часть электроэнергии, срок службы лампы не превышает 5000 часов, что увеличивает эксплуатационные расходы на освещение.

Для более эффективного использования спектра лампы рекомендуется использовать светодиодный фитооблучатель. Современные светодиоды перекрывают весь видимый диапазон оптического спектра: от красного до фиолетового цвета. Диапазон длин волн излучения светодиодов в красной области спектра составляет от 620 до 635 нм, в оранжевой – от 610 до 620 нм, в желтой – от 585 до 595 нм, в зеленой – от 520 до 535 нм, в голубой – от 465 до 475 нм и в синей – от 450 до 465 нм. Таким образом, составляя комбинации из светодиодов разных цветов групп, можно получить источник света с практически любым спектральным составом в видимом диапазоне. Следует отметить и другие преимущества светодиодов, например, малую потребляемую электрическую мощность и, как следствие, низкое потребление электроэнергии устройствами на основе светодиодов. Кроме того, стоит учитывать, что излучение светодиодов направленное, а это позволяет эффективнее использовать источники света на их основе. Также надо принимать во внимание, что время жизни светодиодов превышает время жизни ламп в несколько раз, что делает применение светодиодов крайне эффективным в экономическом плане. Таким образом,



**Рисунок 1 – График соотношения спектра эффективности фотосинтеза, натриевой лампы высокого давления и светодиодного агросветильника**

два типа источников света – металлогалогенные лампы и светодиодные светильники – надо сравнивать по следующим параметрам: эффективность использования спектра источника, соотношение PPF/Вт и состав спектра. На рис. 1 представлены спек-

тры натриевой лампы высокого давления, светодиодного светильника XLight и кривая эффективности фотосинтеза. Натриевые лампы имеют высокое соотношение PPF/Вт – не менее 1,8 мкмоль/(схВт). Расчетное значение эффективности использования спектра источника составляет 0,92.

В спектре натриевой лампы средний уровень интенсивности в синей области более чем в три раза ниже, чем уровень интенсивности в красной области, что говорит о необходимости повышения потребляемой мощности.

Светодиодный аграрный светильник XLight был разработан с учетом требований к тепличному освещению, и его спектр максимально приближен к оптимальному. Расчетное значение PPF/Вт – 2 мкмоль/(схВт). Расчетное значение эффективности использования спектра источника – 0,83. Из сравнения приведенных для двух типов источников данных можно сделать вывод, что светодиодный светильник XLight по своему спектру ближе к оптимальному для выращивания растений, характеризуется более высокой отдачей фотосинтетически активного излучения, чем натриевая лампа, и имеет сопоставимую с ней эффективность использования спектра источника. Все это свидетельствует о возможном более эффективном применении данного типа светильников для освещения растений в процессе вегетации.

Функциональная схема САР светодиодного облучателя показана на рис. 2. Система управления осуществлена с по-

мощью комплекта технических средств посредством широтно-импульсной модуляции на базе микроконтроллера, управляющего фитооблучателем по программе. Светодиодный фитооблучатель содержит платы со световыми элементами, состоящими из групп светодиодов с различными спектрами излучения, и систему управления с коммутатором групп светодиодов, датчиков освещенности и датчиком-спектрометром.

В систему управления входят блок электропитания и микропроцессорная система управления, в которую встроен компьютерный блок задания режима включения (БЗРВ). К БЗРВ в свою очередь подключены программируемый контроллер для перевода схемы и из ручного режима автоматически, датчик внешней освещенности, спектрометр, таймер, а также программируемый контроллер виды растений.

Кроме того, в систему управления введен программируемый контроллер задания режимов для поддержания суточного цикла изменения спектра освещения и величины освещенности в соответствии с выбранной программой. Также в схему может быть введен программируемый контроллер, который позволяет учесть тип внешнего источника света. В варианте технического решения в схему управления введен программируемый контроллер, обеспечивающий заданный режим импульсного включения световых элементов с регулятором, управляющим продолжительностью световых импульсов, с регулятором освещенности и регулятором длительности темновых пауз.

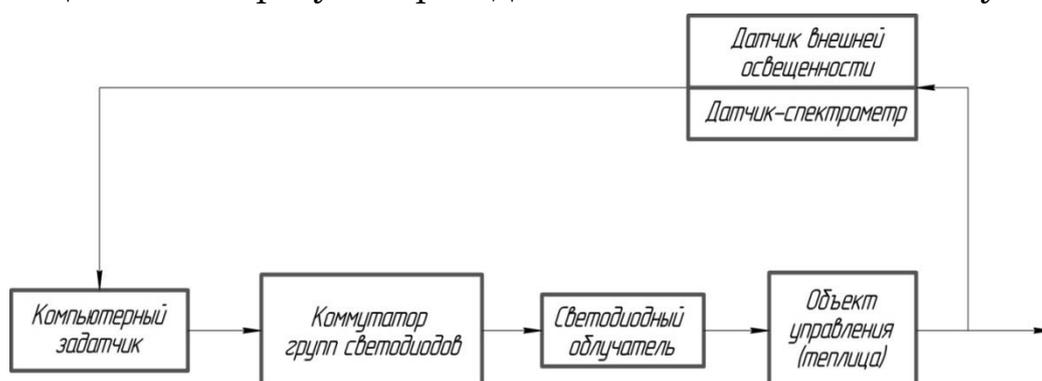


Рисунок 2 – Функциональная схема САР светодиодного облучателя

Алгоритм работы и вид выходного сигнала логического устройства должны быть согласованы с типом исполнительного устройства (рис. 3). В качестве исполнительного устройства в нашем случае используется облучатель, который относится к устройствам пропорционального типа.

Работа регулятора в системе с использованием исполнительных устройств пропорционального типа с управлением средней мощностью облучателя через двухпозиционный ШИМ.

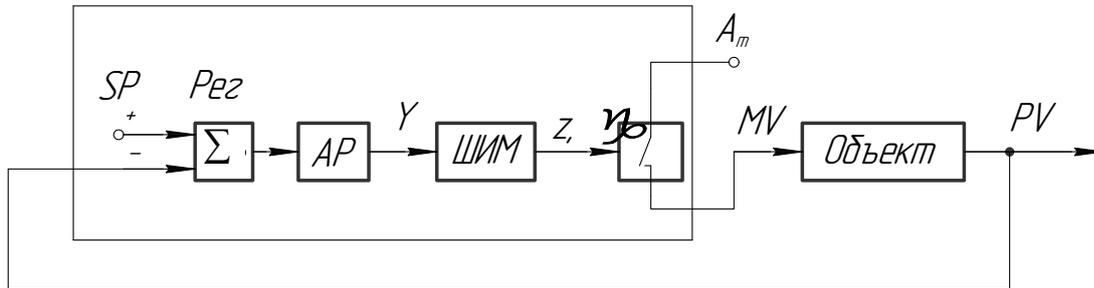


Рисунок 3 – Алгоритм работы и вид выходного сигнала логического устройства: Рег – регулятор; АР – алгоритм регулирования для исполнительных устройств пропорционального типа; Y – сигнал управления; Am – номинальная мощность облучателя; z – сигнал на выходе ШИМ; γ – скважность сигнала z, % (γ = 0 ... 100)

Если выходное устройство регулятора ключевого типа (реле, транзисторная или симисторная оптопара, выход для управления твердотельным реле), то выходной сигнал преобразуется в последовательность управляющих импульсов с длительностью D:

$$D = \frac{Y}{100} * T_{сл}$$

где D – длительность импульса, с;

Tсл – период следования импульсов, с;

Y – выходной сигнал регулятора, %.

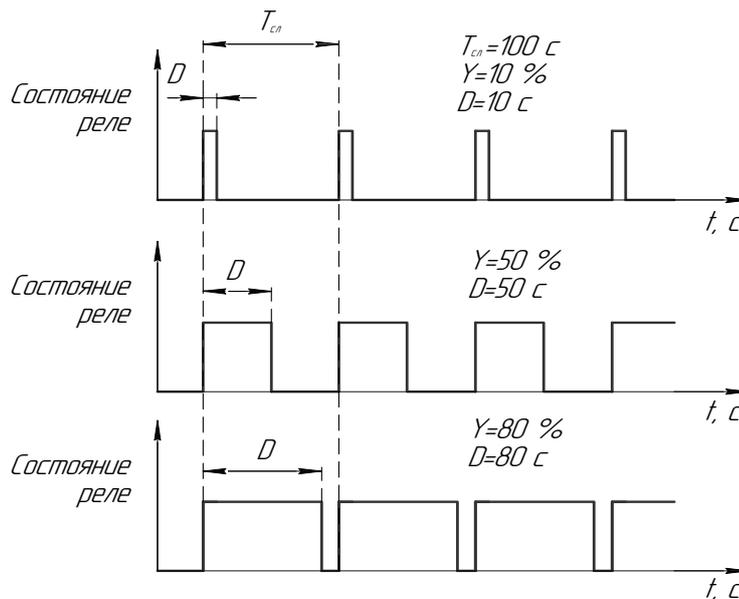


Рисунок 4 – Работа ШИМ при различных значениях управляющего сигнала Y

Исполнительные устройства пропорционального типа могут управляться двумя способами:

- непосредственно аналоговым унифицированным сигналом тока или напряжения от формирователя алгоритма регулирования (позиционеры);
- с помощью двухпозиционного широтно-импульсного модулятора (ШИМ) импульсным сигналом, коэффициент заполнения (скважность) которого изменяется пропорционально сигналу управления  $Y$ , что позволяет управлять средним значением регулирующего воздействия  $MV$ , в частности, средним значением мощности облучателя (рис. 4).

Примененный комплекс технических средств значительно повышает эффективность использования световой энергии фитоблучательной установки, обеспечивает совместимость модулей на электрическом, функциональном и программном уровнях, что снижает себестоимость электрооблучения и способствует рациональному расходу энергии для условий тепличного хозяйства.

#### *Список литературы*

1. Инновационные энергосберегающие электроустановки для предприятий АПК Удмуртской Республики [Электрон. ресурс] / Н.П. Кондратьева, С.И. Юран, И.Р. Владыкин [и др.] // Инженерный вестник Дона. – Февраль 2013 г. – Режим доступа: <http://www.ivdon.ru/magazine/archive/n2y2013/808>.
2. Козырева, Е.А. Повышение облучательных установок для меристемных растений картофеля: автореф. дис. .... канд. техн. наук / Е.А. Козырева. – М., 2009. – 25 с.
3. Кондратьева, Н.П. Современные методы проектирования облучательных установок для защищенного грунта / Н.П. Кондратьева, Д.А. Глухов, Р.Г. Кондратьев // Известия Международной академии аграрного образования – 2012. – № 14. – Т. 2. – С. 376-38

УДК 631.362.34

*Т.Н. Стерхова, К.Л. Шкляев, П.Д. Корнауков*

ФГБОУ ВПО Ижевская ГСХА

## **ОПРЕДЕЛЕНИЕ ОПТИМАЛЬНЫХ РЕЖИМОВ РАБОТЫ ЛЕНТОЧНОГО ЭЛЕКТРОСТАТИЧЕСКОГО ТРИЕРА ДЛЯ СТИМУЛЯЦИИ СЕМЯН СЕЛЬСКОХОЗЯЙСТВЕННЫХ КУЛЬТУР**

Представлены результаты использования ленточного электростатического триера для улучшения посевных качеств семян сельскохозяйственных культур (на примере семян овощных культур).

Необходимость увеличения производства сельскохозяйственных культур на сегодняшний день является высокоприоритетной задачей, поскольку она напрямую воздействует на обеспечение населения России (вкуче с экспортом за рубеж) продуктами питания. Одним из ключевых факторов здесь является повышение урожайности этих культур, в том числе с помощью различных методик предпосевной обработки материала.

Нами были проведены эксперименты по стимуляции семян сельскохозяйственных культур на примере семенных смесей культур огурца (сорта Апрельский) и кабачка (сорта Черный красавец) на ленточном электростатическом триере (ЛЭТ).

Семенная смесь обрабатывалась при нескольких технологических режимах работы установки. В качестве исследуемых факторов были выбраны время обработки и подводимое напряжение. Технологические опыты проводились в отапливаемом помещении, где параметры окружающей среды поддерживались в заданных пределах: температура окружающей среды составляла +18 °С, влажность воздуха 70%.

Время обработки семенной смеси электрическим полем составляло от 2 до 6 сек с шагом в 1 сек. Напряжение на электродах изменялось в диапазоне от 3 до 7 кВ с шагом 1 кВ. После обработки семян было выдержано время их отлежки – 13 дней, после чего семена были высажены в теплицу на постоянное место вегетации в соответствии с технологией посева семян каждой культуры. Показатели энергии прорастания и лабораторной всхожести каждой культуры снимались на 3, 4, 6, 7-й день после высадки семян в грунт.

**Целью исследования** являлось определение оптимального режима работы установки для предпосевной стимуляции семян сельскохозяйственных культур на примере семян семейства Тыквенные. После обработки результатов эксперимента с помощью программы «StatGraphic» были получены математические модели, показывающие зависимость энергии прорастания и всхожести от исследуемых факторов для каждой культуры. Полученные уравнения позволили построить графические зависимости, представленные на рис. 1, 2.

### The surface of germination's relation on external factors

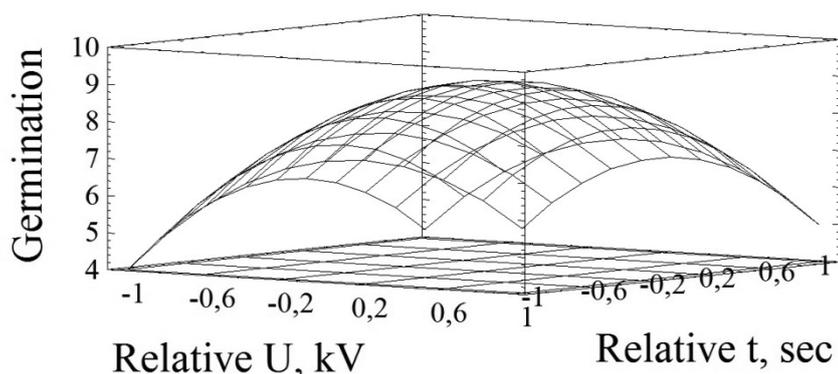


Рисунок 1 – Расчетная поверхность отклика для семян культуры огурец

### Relative pareto charts for X

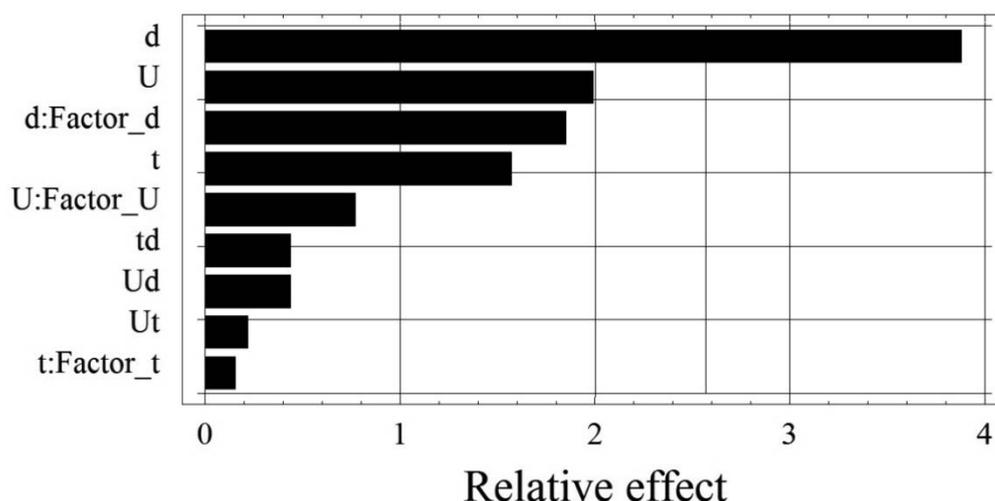


Рисунок 2 – Относительная значимость факторов, влияющих на всхожесть семян культуры огурец

Анализируя опытные данные для сорта Апрельский, делаем вывод, что максимального показателя всхожести посевного материала можно достичь, используя минимально возможный показатель U (3 кВ) и на 6-й и 8-й дни с момента посадки.

Отметим, что при среднем значении U (5 кВ) и кратковременной обработке (2 и 4 сек соответственно) всхожесть была нулевой, что говорит о недопустимости использования данной комбинации факторов.

При максимальном значении U (7 кВ) практически во всех опытах показатель всхожести был ненулевым, но, тем не менее, недостаточным по сравнению с опытами при минимальном напряжении.

Математическая модель, описывающая зависимость всхожести семян культуры огурец сорта Апрельский от интересующих нас факторов имеет вид:

$$X_0 = 9 + 0,625*U - 0,125*t + 1,5*d - 2,375*U^2 - 0,25*U*t + 0,5*U*d - 1,875*t^2 + 0,5*t*d - 4,625*d^2.$$

Оптимальными параметрами на заданном участке значений факторов являются:

$$U = 3 \text{ кВ}, t = 2 \text{ сек.}$$

Анализируя данные по всхожести семян кабачка сорта Черный красавец, стоит отметить, что наилучшие показатели почти всегда достигались на 8-й день, наилучшей же всхожести на 4-й и на 6-й день можно достичь при максимальном уровне U (7 кВ).

Всхожесть на 3-й день почти всегда являлась нулевой ввиду специфической особенности всхожести данной культуры вообще и выбранного сорта в частности.

Анализируя аналогичный графический материал для семян культуры кабачок сорта Черный красавец, отметим, что относительная значимость t и U примерно равноценна.

Математическая модель, описывающая влияние напряжения и времени обработки семян культуры кабачок, имеет следующий вид:

$$X_0 = 10 + 0,125*U + 0,375*t + 1,25*d - 1,75*U^2 + 0,25*U*d + 1,75*t^2 + 0,25*t*d - 4,5*d^2.$$

Оптимальными параметрами на заданном участке значений факторов являются:

$$U = 3 \text{ кВ}, t = 6 \text{ сек.}$$

**Вывод.** Из анализа математических моделей и поверхностей отклика видно, что наиболее сильное влияние имеет для культуры огурец время экспозиции, а для культуры кабачок — напряжение, подаваемое на электроды. При этом наибольшее значение всхожести было получено для:

- культуры огурец при  $U = 3 \text{ кВ}, t = 2 \text{ сек.}$ ;
- культуры кабачок при  $U = 3 \text{ кВ}, t = 6 \text{ сек.}$

## **ПЕРСПЕКТИВЫ ПРИМЕНЕНИЯ ИНДУКЦИОННОГО НАГРЕВА В СЕЛЬСКОМ ХОЗЯЙСТВЕ**

Рассмотрены перспективы применения индукционного нагревателя для нагрева воды в сельском хозяйстве.

Горячая и теплая вода нужна практически в любой сфере деятельности, как в быту, так и на производстве. Современное сельское хозяйство не может обойтись без применения горячей воды, будь это производство молока, переработка сельхозпродукции, выращивание овощей в тепличных хозяйствах. Поэтому применение современных способов электронагрева воды в сельском хозяйстве является актуальной задачей.

Существует множество способов электронагрева воды, но наибольший интерес представляет индукционный, который основан на двух физических законах: электромагнитной индукции Фарадея - Максвелла и Джоуля - Ленца. Ферромагнитное тело помещают в переменное магнитное поле, которое возбуждает в них вихревое электрическое поле. Под действием ЭДС (электродвижущие силы) индукции в телах протекают вихревые токи, выделяющие теплоту по закону Джоуля - Ленца. Возникающая ЭДС индукции создает в ферромагнитной стали переменный ток, вихревые токи выделяют тепловую энергию, которая в свою очередь нагревает ферромагнитную сталь [2].

По сравнению с наиболее часто применяемыми ТЭН и электродным нагревом индукционный способ обладает рядом преимуществ:

- 1) надежность конструкции;
- 2) не образуется накипь, так как нагрев низкотемпературный;
- 3) высокая электробезопасность и пожаробезопасность;
- 4) возможность нагрева любого теплоносителя (антифриз, вода, масло, глицерин и т. д.) [1].

Существует несколько основных типов индукционных нагревателей и каждая из них предназначена для использования в той или иной сфере. Эффективность нагрева лучше в том случае, когда форма индуктора (обмотки) повторяет форму нагре-

ваемого тела [3]. Поэтому для нагрева плоских тел лучше использовать плоские индукторы, а для нагрева цилиндрических - соответственно цилиндрические.

Индукционный способ нагрева при правильном применении и использовании стандартного электрооборудования при минимальной модернизации позволит легко и просто снизить потребление электрической энергии на нагрев воды по сравнению с нагревом одинакового объема воды в обычных ТЭН и электродных котлах.

В сельском хозяйстве для получения горячей и теплой воды используются индукционные нагреватели на промышленной частоте, которые обладают рядом преимуществ: обладают высоким КПД и  $\cos\phi$ , простотой конструкции, а также большим сроком эксплуатации.

Несмотря на вышеперечисленные достоинства, индукционный нагрев не нашел еще своего широкого применения в агропромышленном комплексе, это связано с необходимостью проведения дополнительных исследований, направленных на создание оптимальной конструкции и выбор оптимального материала.

Наиболее эффективным и легким в изготовлении для нагрева жидкостей, в том числе и воды, является индукционный нагреватель с цилиндрическим индуктором, при этом индуктор должен располагаться между двумя цилиндрическими ферромагнитными телами. Благодаря такому расположению индуктора достигается наибольший КПД и  $\cos\phi$ . При увеличении рабочей частоты тока увеличивается теплоотдача, но возникает опасность выхода из строя индуктора из-за недостаточного теплосъема с поверхности ферромагнитного тела.

Необходимо решить проблему охлаждения индуктора и выбора термостойкой изоляции для катушки индуктора.

#### *Список литературы*

1. Кувалдин, А.Б. Индукционный нагрев ферромагнитной стали / А.Б. Кувалдин – М.: Энергоатомиздат, 1988. – 199 с.
2. Слухоцкий, А.Е. Индукторы для индукционного нагрева металла / А.Е. Слухоцкий, С.Е. Рыскин. – М.: Энергия, 1974. – 320 с.
3. Завод теплового оборудования ООО «Альтернативная энергия». [Электрон. ресурс]: официальный сайт. Режим доступа: <http://vinteplo.ru/> – Загл. с экрана.

## КОМПЬЮТЕРНОЕ МОДЕЛИРОВАНИЕ ЦЕНТРОБЕЖНОГО АЭРОЗОЛЬНОГО ГЕНЕРАТОРА

Выполнено моделирование потока жидкости по поверхности распыливающих элементов центробежного аэрозольного генератора в среде FlowVision.

Аэрозольные технологии получили широкое применение в промышленном производстве и сельском хозяйстве. С их помощью легко осуществляется нейтрализация пыли и вредных веществ на промышленных предприятиях, дезинфекция, дезодорация и увлажнение.

Существует множество различных конструкций аэрозольных генераторов, теория и практика распыливания жидкостей постоянно развиваются [1, 3].

Одними из перспективных методов распыливания, позволяющих получать монодисперсный аэрозоль, является механический.

В механическом методе жидкость подается на вращающиеся диски различных конструкций. Жидкость растекается тонкой пленкой по поверхности диска и под действием центробежных сил срывается с кромки диска в виде аэрозоля.

Поступая на рабочий элемент, жидкость проходит три основные стадии: течение по рабочему элементу, образование капель за кромкой рабочего элемента и движение в виде капель в газовом потоке. В общем случае движение жидкостной пленки по поверхности вращающегося диска описывается системой уравнений Навье - Стокса, неразрывности потока и постоянства расхода [2].

В цилиндрической системе координат  $r$ ,  $\varphi$ ,  $z$ , уравнения Навье - Стокса имеют вид:

$$u \frac{\partial u}{\partial r} - \frac{v^2}{r} + \omega \frac{\partial u}{\partial z} = -\frac{1}{\rho} \frac{\partial p}{\partial r} + \nu \left( \frac{\partial^2 u}{\partial r^2} + \frac{1}{r} \frac{\partial u}{\partial r} + \frac{\partial^2 u}{\partial z^2} \right)$$

$$u \frac{\partial u}{\partial r} + \frac{uv}{r} + \omega \frac{\partial u}{\partial z} = \nu \left( \frac{\partial^2 u}{\partial r^2} + \frac{1}{r} \frac{\partial u}{\partial r} + \frac{\partial^2 u}{\partial z^2} \right)$$

$$u \frac{\partial u}{\partial r} + \omega \frac{\partial u}{\partial z} = -\frac{1}{\rho} \frac{\partial p}{\partial r} + \nu \left( \frac{\partial^2 u}{\partial r^2} + \frac{1}{r} \frac{\partial u}{\partial r} + \frac{\partial^2 u}{\partial z^2} \right) .$$

Уравнение неразрывности потока и уравнение постоянства расхода можно представить соответственно в виде:

$$\frac{\partial u}{\partial r} - \frac{u}{r} \frac{\partial w}{\partial z} = 0$$
$$G = \int_0^{\delta} 2\pi r u dz$$

с граничными условиями:

при  $z = 0$ ;  $u = 0$ ;  $\omega = 0$ ;

при  $z = \delta(r)$   $du/dz = 0$ .

Аналитическое решение представленных уравнений возможно только при упрощающих допущениях. Поэтому произведем моделирование потока жидкости по поверхности вращающегося диска с помощью программного комплекса FlowVision.

Моделирование дискового распылителя состоит из двух этапов. Создание 3d модели диска в программе компас-3d и дальнейшее моделирование в FlowVision.

Для моделирования создали несколько дисков с разным профилями. Диск с кольцевыми канавками (рис. 1а), с прямыми лопастями (рис. 1б), изогнутыми лопастями (рис. 1в). Такие формы дисков наиболее просты в изготовлении. Их можно изготовить как литьем, так и механической обработкой.

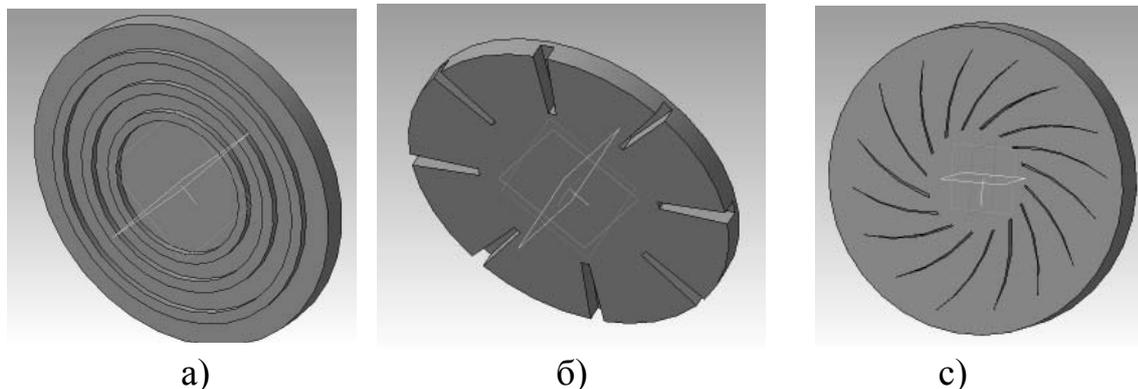


Рисунок 1 – Распыливающие диски

Для всех вариантов моделирования задаем следующие условия:

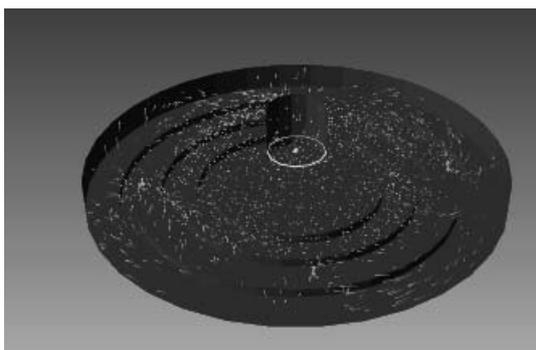
тело – несжимаемая жидкость;

стенка – сталь, без шероховатостей;

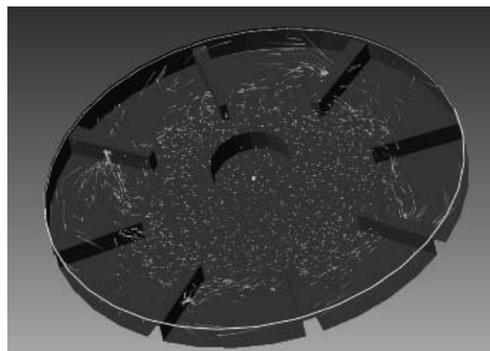
скорость вращения диска – 8000 об/мин.

Моделирование во FlowVision (рис. 2) указывает на образования тора жидкости на кромке диска и вылетающие из него частицы.

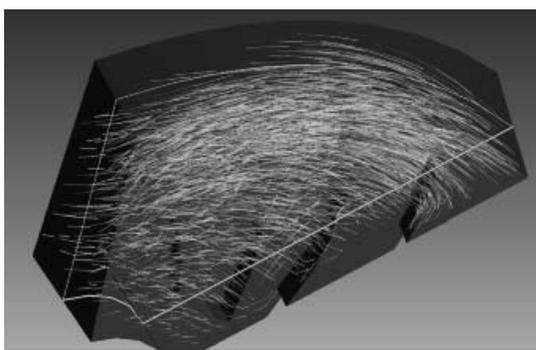
Диск (а) с кольцевыми канавками начинает рассеивать жидкость уже на середине диска. Тор не так ярко выражен, так как канавки, разрывая водную пленку, препятствуют его образованию. Жидкость с кромки диска отрывается в виде пленки с образованием крупных неоднородных капель.



а)



б)



в)

Рисунок 2 – Результаты моделирования во FlowVision

На диске (б) с прямыми лопастями лопасти турбулизируют поток жидкости, что приводит к нарушению структуры тора и некачественному распылению.

На диске (в) жидкость проходит между изогнутыми лопастями, на кромке диска формируется устойчивый тор, что приводит к качественному распылению жидкости.

**Заключение.** По результатам исследований, проведенных во FlowVision, можно сделать вывод: диски с изогнутыми лопастями формируют устойчивую пленку жидкости с последующим качественным распылением. К сожалению, в данных моделях не учтен воздушный поток, который оказывает существенный вклад на качество распыления жидкости.

### *Список литературы*

1. Лекомцев, П.Л. Электроаэрозольные технологии в сельском хозяйстве: монография / П.Л. Лекомцев. – Ижевск: ФГОУ ВПО Ижевская ГСХА, 2006. – 219 с.
2. Лойцянский Л.Г. Механика жидкости и газа / Л.Г. Лойцянский. – М.: Дрофа, 2003. – 840 с.
3. Пажи, Д. Г. Основы техники распыливания жидкостей / Д. Г. Пажи, В.С. Галустов. – М.: Химия, 1984. – 254 с.

УДК 631.365.22+536.7

*П.Л. Лекомцев, С.В. Орлов*  
ФГБОУ ВПО Ижевская ГСХА

## **ВИХРЕВЫЕ ТРУБЫ В СЕЛЬСКОХОЗЯЙСТВЕННЫХ ТЕХНОЛОГИЯХ**

Рассмотрена возможность использования вихревой трубы Ранка – Хильша в циклической зерносушилке.

Рациональное использование энергоресурсов сегодня актуально для всех отраслей сельского хозяйства. Перед производством стоит задача создания новых энергоэффективных источников тепловой энергии и промышленного холода. Такие источники могут быть созданы на основе использования вихревого эффекта.

Вихревой эффект (Пиралишвили Ш.А., Поляев В.М., Сергеев М.Н., 2000), заключающийся в снижении температуры в центральных слоях закрученного потока газа, обнаружен инженером Ж. Ранком в 1931 г. Однако всестороннее изучение этого явления было начато после Второй мировой войны. В 1946 г. физик Р. Хильш опубликовал результаты исследования вихревой трубы, а также рекомендации по ее изготовлению и эксплуатации.

Вихревой холодильно-нагревательный аппарат представляет собой простое устройство. Сжатый газ вводится тангенциально в цилиндрическую камеру разделения через сопловой аппарат. Из камеры разделения вытекают охлажденный поток через центральное отверстие и нагретый поток через дроссель, образованный торцом камеры и конусом.

Меняя положение конуса, можно изменять площадь проходного сечения дросселя, то есть регулировать расход нагретого, следовательно, и охлажденного потоков.

Образование охлажденного и нагретого потоков является результатом перераспределения энергии входящего в вихревую трубу сжатого газа. При отсутствии теплообмена с окружающей средой суммарное количество энергии охлажденного и нагретого потоков по закону сохранения энергии равно количеству энергии поступающего газа, то есть

$$G_c i_c = G_x i_x + G_z i_z, \quad (1)$$

где  $G_c = G_x + G_z$  – расход сжатого газа, кг/с;  $G_x$ ,  $G_z$  – расход соответственно охлажденного и нагретого потоков, кг/с;  $i_c$ ,  $i_x$ ,  $i_z$  – удельная энтальпия соответственно сжатого, охлажденного и нагретого потоков газа, Дж/кг.

Используя известное выражение  $i = C_p \times T$  и пренебрегая изменением удельной теплоемкости  $C_p$  газа, можно получить уравнение, связывающее эффекты охлаждения и нагревания газа в вихревой трубе с расходом одного из выходящих потоков,

$$\mu \Delta T_x = (1 - \mu) \Delta T_z, \quad (2)$$

где  $\mu = G_x / G_z$  – относительный расход (доля) охлажденного потока;  $\Delta T_x = T_c - T_x$  – эффект охлаждения охлажденного потока;  $\Delta T_z = T_z - T_c$  – эффект нагревания нагретого потока;  $T_c$ ,  $T_x$  и  $T_z$  – температура соответственно сжатого газа, охлажденного и нагретого потоков, К.

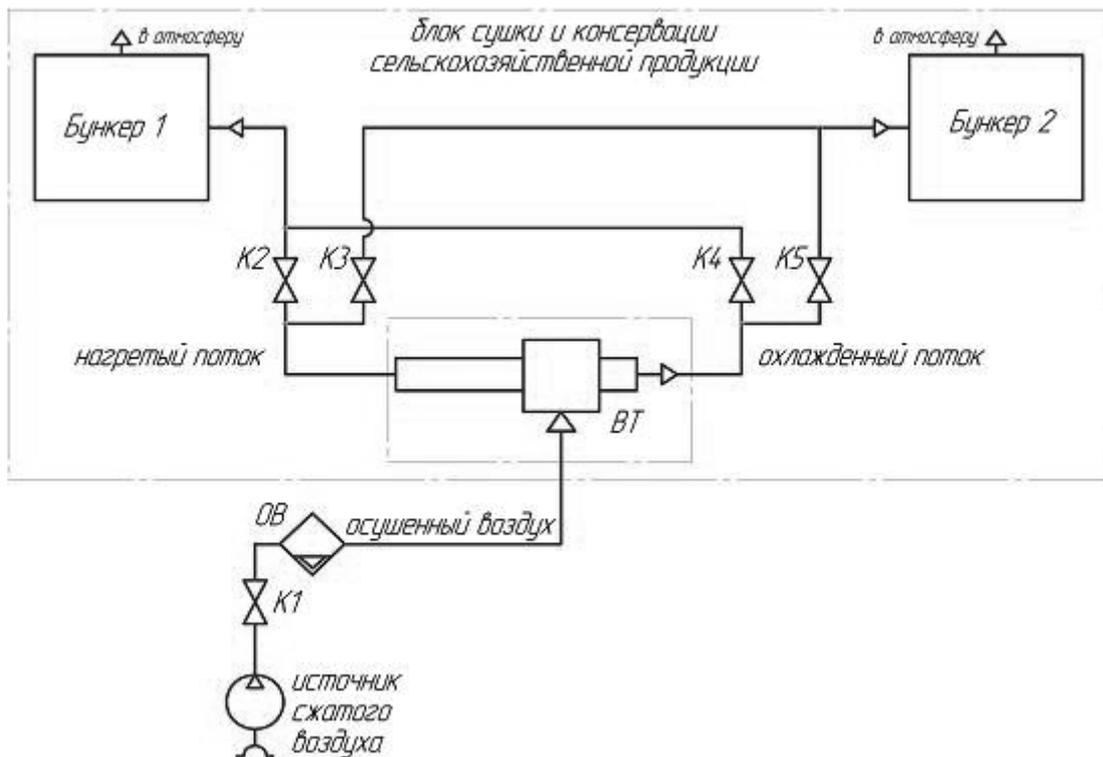
При проектировании вихревой трубы в зависимости от заданных условий работы определяющие размеры аппарата рассчитывают, исходя из режима максимального охлаждения или режима максимальной холодопроизводительности. При неохлаждаемой камере разделения  $\Delta T_x$  достигает максимума при  $\mu = 0,2 \dots 0,4$ .

Рассмотрим возможный вариант использования данного устройства в *циклической зерносушилке*.

Один из важнейших и энергоемких этапов послеуборочной обработки зерна – сушка. Ежегодно до 70% выращенного урожая, а в отдельных регионах Российской Федерации и все 100%, подвергаются сушке.

В настоящее время наиболее перспективным и эффективным способом сушки является циклический нагрев с последующим охлаждением.

Предлагаемая зерносушилка реализует способ циклического нагрева и охлаждения благодаря применению вихревой трубы – единого (синергетического) источника холодного и горячего воздуха (рис.).



**Принципиальная схема зерносушилки**

Воздух от источника (компрессор) поступает в осушитель ОВ, а затем в вихревую трубу ВТ, где благодаря процессам энергоразделения формируются нагретый и охлажденный потоки. Эти потоки воздуха подаются в соответствующие бункеры с продуктом (семенами или зерном) 1 и 2. С помощью кранов К2...К5 осуществляется реверс горячего и холодного потоков.

Вихревая труба способна обеспечить фиксированные температуры воздуха на выходе, что исключает перегрев и переохлаждение осушаемого продукта и снижает до нуля потери урожая при сушке.

Одним из преимуществ рассматриваемой зерносушилки является наличие охлажденного потока воздуха, что недоступно для аналогов, где охлаждение осуществляется окружающим атмосферным воздухом, температура которого в период уборки урожая может достигать  $+30\text{ }^{\circ}\text{C}$ . Кроме того, охлажденный поток используется для окончательной стабилизации продукта при пониженной температуре, которая производится для улучшения его свойств при хранении. В зависимости от требований к конечному продукту температура холодного потока может достигать  $-5 \dots -10\text{ }^{\circ}\text{C}$ , а температура горячего потока  $+60 \dots +90\text{ }^{\circ}\text{C}$ .

Рассматриваемая зерносушилка отличается простотой конструкции, дешевизной изготовления и не требует обслуживания, за исключением источника сжатого воздуха. Циклическая сушилка на базе вихревой трубы отличается полной пожаро- и взрывобезопасностью, так как в ней отсутствуют горелки, калориферы и т.п. Зерносушилка является экологически безопасной, так как не содержит фреона, аммиака и других химически опасных веществ. В качестве рабочего тела вихревой трубы (хладагента) и теплоносителя выступает чистый воздух.

В качестве источника сжатого воздуха в рассматриваемой установке может быть использована винтовая компрессорная станция, которая позволяет получить общепромышленное давление нагнетания 6–8 бар.

**Заключение.** Таким образом, рассмотрена возможность использования вихревой трубы в зерносушилке в качестве теплогенератора и охладителя. Также вихревую трубу можно использовать для пастеризации и охлаждения молока, кондиционирования кабин сельскохозяйственных машин, заморозки мяса, поддержания температуры в овощехранилищах.

#### *Список литературы*

Пиралишвили, Ш.А. Вихревой эффект. Эксперимент, теория, технические решения / Ш.А. Пиралишвили, В.М. Поляев, М.Н. Сергеев. – М., 2000.

УДК 697.328

*М.А. Бузмакова, А.С. Пермяков*  
ФГБОУ ВПО Ижевская ГСХА

## **АККУМУЛЯЦИЯ ТЕПЛОВОЙ ЭНЕРГИИ**

Одним из направлений повышения надежности и безопасности работы объектов энергетики является введение в их состав различных накопителей энергии, в частности, тепловых. Рассмотрен пример использования низкотемпературного теплового аккумулятора буферного типа в частном строительстве.

Тепловой аккумулятор – устройство для аккумуляции тепловой энергии, основанное на использовании физического или химического процесса, связанного с поглощением и выделением теплоты. К основным из них относятся: накопление-выделение внутренней энергии при нагреве-охлаждении твердых или жидких тел, фазовые переходы с поглощением-

выделением скрытой теплоты, процесс сорбции – десорбции или обратимая химическая реакция, протекающая с выделением-поглощением тепла.

Аккумуляцией (аккумулированием) тепловой энергии, или аккумуляцией теплоты, называется процесс накопления тепловой энергии в период ее наибольшего поступления для последующего использования, когда в этом возникнет необходимость. Процесс накопления энергии называется зарядкой, процесс ее использования – разрядкой.

Процессы аккумуляции тепла происходят путем изменения физических параметров теплоаккумулирующего материала и за счет использования энергии связи атомов и молекул веществ.

По типу процесса в аккумуляторах теплоты различают:

1) тепловое аккумуляция энергии твердыми и жидкими телами за счет изменения температуры вещества – теплоемкостная аккумуляция;

2) тепловое аккумуляция энергии посредством использования теплоты фазового перехода;

3) термохимическое аккумуляция тепловой энергии.

По временному фактору использования аккумуляторов теплоты различают:

1) тепловые аккумуляторы краткосрочного (суточные) действия – цикл работы (зарядка/разрядка) не превышает продолжительности суток;

2) тепловые аккумуляторы долгосрочного действия – продолжительность процесса зарядки и разрядки превышает продолжительность суток (может достигать недельного, месячного и годового периода).

По интервалу рабочих температур тепловые аккумуляторы можно разделить на 4 группы:

1) для производства холода –  $T < 20 \text{ }^\circ\text{C}$ ;

2) низкотемпературные –  $20 \text{ }^\circ\text{C} < T < 200 \text{ }^\circ\text{C}$ ;

3) среднетемпературные –  $200 \text{ }^\circ\text{C} < T < 500 \text{ }^\circ\text{C}$ ;

4) высокотемпературные –  $T > 500 \text{ }^\circ\text{C}$ .

Наиболее широкое применение нашли низкотемпературные тепловые аккумуляторы, использование которых связано с системами жизнеобеспечения человека, экологически чистыми способами производства энергии и оптимизацией потребления энергии.

Использование тепловых аккумуляторов для производства холода связано с необходимостью хранения пищевых продуктов и медицинских тканей, в том числе в условиях транспортировки.

Средне- и высокотемпературные тепловые аккумуляторы пока не нашли широкого применения в промышленности. Применение среднетемпературных тепловых аккумуляторы связано в основном с энергетическими установками (например, солнечные электростанции) и системами утилизации тепла.

Исходя из первого закона термодинамики для незамкнутой системы постоянного химического состава, характеристики аккумуляторов тепла зависят от изменения массы, объема, давления, энтальпии и внутренней энергии материала, а также различных их комбинаций.

В зависимости от технической реализации используется прямое аккумулирование тепла, когда аккумулирующий материал является одновременно и теплоносителем, косвенное аккумулирование – при различных теплоаккумулирующих и теплопередающих средах, а также различные виды симбиоза названных случаев.

Изменение энтальпии теплоаккумулирующего материала (ТАМ) может происходить как с изменением его температуры, так и без такового – в процессе фазовых превращений (например, твердое – твердое, твердое – жидкое, жидкое – пар).

В настоящее время известно большое многообразие видов и конструкций тепловых аккумуляторов с зернистым ТАМ, обусловленное широким спектром областей применения аккумуляторов тепла. Множество методов и способов аккумулирования приводит к различным техническим и конструктивным решениям:

- тепловые аккумуляторы с твердым ТАМ;
- тепловые аккумуляторы с плавящимся ТАМ;
- жидкостные аккумуляторы тепла;
- паровые аккумуляторы тепла;
- термохимические аккумуляторы;
- тепловые аккумуляторы с электронагревательным элементом.

Одним из направлений повышения надежности и безопасности работы объектов энергетики является введение в их состав различных накопителей энергии и, в частности, тепловых.

Накопители, заряжаемые в периоды пониженной потребности в энергии и разряжаемые в периоды повышенной ее потребности, обеспечивают работу оборудования электростанции в базовом режиме. Кроме того, появляется возможность выработки дополнительного количества энергии с помощью специальных пиковых контуров для отдачи ее потребителю либо для расходования на собственные нужды.

В отличие от тепловых накопителей (ТН) с однофазными ТАМ, гораздо меньше работ посвящено моделированию ТН с плавящимися ТАМ. Однако последние, в целом ряде случаев, обладают существенными преимуществами.

Если принимается решение о введении в состав оборудования ТН, то необходимо уже на ранних этапах проектирования знать не только количество запасенной энергии, но и ее потенциальную возможность совершать полезную работу, то есть термодинамическую эффективность ТН.

Рассмотрим пример применения низкотемпературного теплового аккумулятора буферного типа в частном строительстве

Принцип действия буферного теплового аккумулятора заключается в следующем. Часть избыточной энергии поступает в утепленный бак-накопитель. После прекращения работы котла запасенная энергия порциями подается в систему отопления до тех пор, пока температура в баке выше, чем в системе отопления. Важно, чтобы в баке присутствовал эффект сепарации, то есть разделения слоев воды на горячий и холодный.

При правильном подборе теплоаккумулятора, и достаточном утеплении дома, тепло в доме может поддерживаться до 1-1,5 суток.

При использовании теплового аккумулятора КПД котла повышается до 88%, что, в свою очередь, позволяет уменьшить затраты на 30% по сравнению с аналогичными системами без ТА. Также появляется возможность зонального регулирования температуры в каждом помещении независимо друг от друга и повышается ресурс котла, так как уменьшается образование дегтя и кислот на теплообменнике котла.

Таким образом, теплоаккумуляционные установки и блоки - очень перспективное направление в энергосбережении тепловой энергии, как в производственной сфере деятельности, так и в частном строительстве, в качестве пассивного источника тепловой энергии либо буферного накопителя теплоты, обеспечивающего комфортное проживание.

### *Список литературы*

1. Мазаев, Л.Р. Оптимизация режимов работы аккумуляторов тепла с разными материалами в солнечной теплице / Л.Р. Мазаев // Вестник ИркГСХУ. – 2011. – № 4. – Вып. 46. – С. 92-98.
2. Мазаев, Л.Р. Энергосберегающие автономные системы жизнеобеспечения жилого дома в условиях Республики Бурятия / В.Т. Тайсаева, Л.Р. Мазаев // Возобновляемые источники энергии для устойчивого развития Байкальского региона: материалы I Международной научной конференции / под ред. В.Т. Тайсаевой. – Улан-Удэ: БГСХА, 2001.

УДК 621.383.52:628.9

*Т.А. Широбокова, Д.Г. Поздеев*

ФГБОУ ВПО Ижевская ГСХА

## **ОЦЕНКА ЭФФЕКТИВНОСТИ ИСПОЛЬЗОВАНИЯ СВЕТОИЗЛУЧАЮЩИХ ДИОДОВ РАЗЛИЧНЫХ ПРОИЗВОДИТЕЛЕЙ**

Исследованы мощные светодиоды для оценки возможного применения в светодиодных осветительных конструкциях.

С момента появления новинки электронной промышленности в 50-х гг. XX в. – светоизлучающего диода (СИД), ведутся непрерывные технологические разработки по совершенствованию этих оптических приборов. Начиная с 2000 г. появилась реальная перспектива полной замены существующих источников света. Это стало возможным благодаря повышению выхода светового потока на единицу мощности светодиода.

На сегодняшний день велико количество производителей СИД. Естественное желание любого производителя в продвижении своей продукции с целью получения максимума экономической прибыли, поэтому исследовательские и технологические работы не прекращаются ни на миг. Основная задача исследования – повышение выхода светового потока на единицу мощности. В идеале – световой поток, излучаемый от СИД, должен превышать световой поток лампы накаливания, люминесцентной лампы, ксеноновых ламп, металло-галогеновых ламп, при этом мощность потребления должна составить единицы Вт.

Для разработки светотехнических конструкций с применением светоизлучающих диодов необходимо из огромного разнообразия СИД, предлагаемых на рынке, классифицируемых

по производителям устройств, выбрать оптимальный вариант. Сформулируем следующие задачи: оценить необходимое количество светоизлучающих диодов, их стоимость, энергопотребление для создания требуемого уровня светового потока

Исходя из поставленных задач, задаемся условиями:

1. Одна люминесцентная лампа марки TLD 18W29 производства компании PHILIPS выдает световой поток в 1150 лм, свет – тепло-белый, потребляемая мощность 18 Вт. Среднерыночная стоимость составляет 45 руб.

2. При установке в светильник общая потребляемая мощность составляет 72 Вт, из расчета использования четырех ламп TLD 18W29, при этом мощность потребления приводится без учета потерь мощности на электронном пускорегулирующем аппарате.

3. Общий световой поток для четырех ламп TLD 18W29 составляет 4600 лм.

4. Для унификации расчета стоимости используем номенклатуру светоизлучающих диодов, реализуемых в магазине «Радио» (г. Ижевск) – табл. 1.

Таблица 1 – Номенклатура анализируемых СИД

Марка	Цена, за 1 шт., руб.	Световой поток, лм	Температура свечения, К	Мощность потребления, Вт
Cree MLEAWT-A1-0000-000551	30,00	56,8	6600	0,48
Cree XPCWHT-L1-0000-009E4	45,00	80,6	4250	1,19
Cree XPEWHT-L1-R250-00B01	55,00	93,9	7500	1,19
Cree XPEWHT-L1-00F03	150,00	126,0	6350	1,20
Luxeon Emmitter 90Lm LXHL_WWE	45,00	90,0	3000	2,45
Luxeon Emmitter 130Lm LXHL_WWE	55,00	130,0	4000	2,45
Luxeon Emmitter 130Lm LXHL_WWE	60,00	130,0	3500	2,45
Luxeon Emmitter 180Lm LXHL_WWE	80,00	180,0	3500	2,45

Для оценки количества светоизлучающих диодов с целью создания требуемого светового потока воспользуемся простой формулой:

$$N = \frac{\Phi_{4лм}}{\Phi_{СИД}}, \quad (1)$$

где  $N$  – количество светоизлучающих диодов, шт.;

$\Phi_{4\text{лл}}$  – суммарный световой поток четырех люминесцентных ламп марки TLD 18W29, лм;

$\Phi_{\text{сид}}$  – световой поток одного светоизлучающего диода, лм.

$$\frac{4600}{56,8} = 81 \text{ шт.}$$

Для оценки стоимости воспользуемся формулой:

$$C = N \cdot c, \quad (2)$$

где  $C$  – стоимость светодиодного излучателя, руб.;

$c$  – цена одного светоизлучающего диода, руб.;

$n$  – количество светоизлучающих диодов, шт.

$$30,00 \cdot 81 = 2430,00 \text{ руб.}$$

Энергопотребление светоизлучающих диодов:

$$P = P_{\text{сид}} \cdot n, \quad (3)$$

где  $P$  – энергопотребление светоизлучающих диодов, Вт;

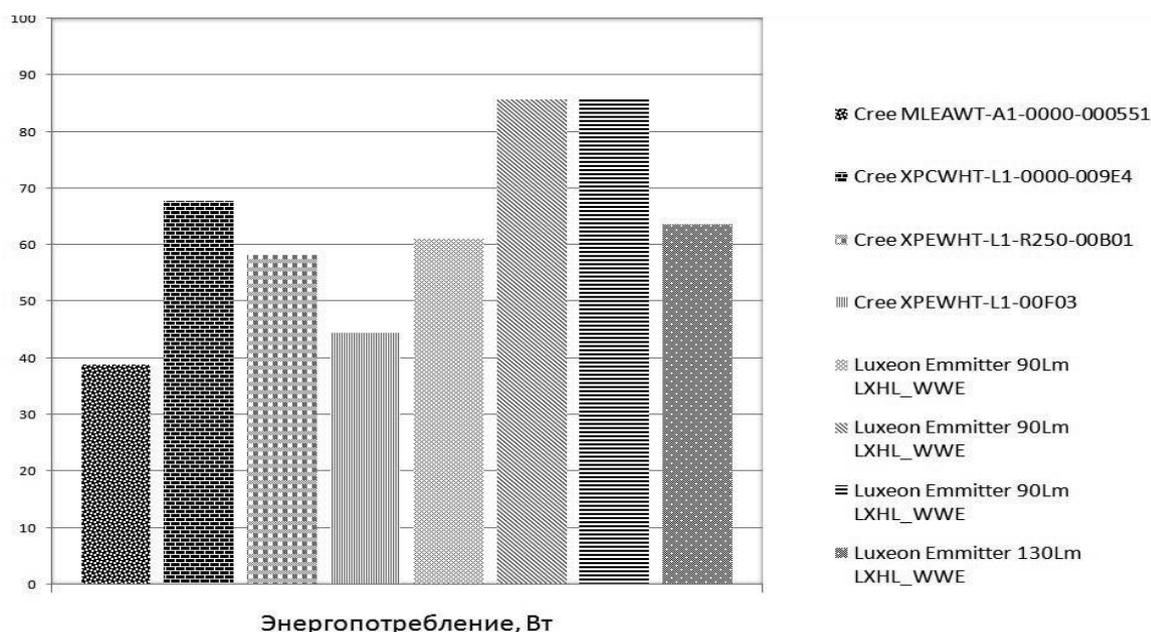
$n$  – количество светоизлучающих диодов, шт.

$$0,48 \cdot 81 = 38,88 \text{ Вт.}$$

В табл. 2 и на диаграмме (рис.) представлена графическая оценка количества, стоимости, мощности потребления СИД с целью создания светового потока, равного световому потоку четырех люминесцентных ламп TLD18W29 производства компании PHILIPS.

Таблица 2 – Оценка светоизлучающих диодов

Марка	Количество, шт.	Стоимость, руб.	Мощность энергопотребления, Вт
Cree MLEAWT-A1-0000-000551/56.8Lm	81	2430,00	38,88
Cree XPCWHT-L1-0000-009E4/80.6Lm	57	2565,00	67,83
Cree XPEWHT-L1-R250-00B01/93.9Lm	49	2695,00	58,31
Cree XPEWHT-L1-00F03/126Lm	37	5550,00	44,4
Luxeon Emmitter 90Lm LXHL_WWE	51	2295,00	61,2
Luxeon Emmitter 130Lm LXHL_WWE	35	1925,00	85,75
Luxeon Emmitter 130Lm LXHL_WWE	35	2100,00	85,75
Luxeon Emmitter 180Lm LXHL_WWE	26	2080,00	63,7



### Распределение СИД по энергопотреблению при создании светового потока в 4600 лм

Проанализировав полученные данные, можем сделать следующий вывод:

1. Распределение по минимальному количеству используемых СИД:

- Luxeon Emmitter 180Lm LXHL\_WWE – 26 шт.
- Luxeon Emmitter 130Lm LXHL\_WWE – 35 шт.
- Cree XPEWHT-L1-00F03/126Lm – 37 шт.

2. Распределение по общей стоимости используемых СИД:

• Luxeon Emmitter 130Lm LXHL\_WWE/ 4000К – 1 925,00 руб.

• Luxeon Emmitter 180Lm LXHL\_WWE – 2 080,00 руб.

• Luxeon Emmitter 130Lm LXHL\_WWE/ 3500К – 2 100,00 руб.

3. Распределение по общей мощности потребления используемых СИД:

• Cree MLEAWT-A1-0000-000551/56,8Lm – 38,88 Вт (81 шт., 2430,00 руб.)

• Cree XPEWHT-L1-00F03/126Lm – 44,4 Вт (37 шт., 5550,00 руб.)

• Cree XPEWHT-L1-R250-00B01/93,9Lm – 58,31 Вт (49 шт., 2695,00 руб.)

Таким образом, по критериям оценки количества используемых СИД, их общей стоимости безусловными лидерами являются светоизлучающие диоды марки Luxeon Emmitter, но у

них высок уровень энергопотребления на единицу мощности. Светоизлучающие диоды марки Cree являются лидерами по энергоэффективности на единицу потребляемой мощности.

В конечном итоге при подборе светоизлучающих диодов для использования их в осветительных конструкциях рекомендуется считать параметр энергопотребления основополагающим и определяющим.

#### *Список литературы*

1. Никифоров, С. Проблемы, теория и реальность светодиодов / С. Никифоров // Компоненты и технологии. – 2005. - № 5.

2. Светодиодный модуль (линейка) и лампа на его основе: патент РФ № 2488739.

УДК 631.544.45:628.8

*Н.П. Кондратьева, Р.А. Валеев*

ФГБОУ ВПО Ижевская ГСХА

### **АНАЛИЗ СОЛНЕЧНОГО СПЕКТРА**

Рассмотрена характеристика спектрального состава солнечного облучения с целью дальнейшего использования полученных данных для повышения эффективности светодиодных облучательных установок.

Свет – один из наиболее важных для жизни растений абиотических факторов. Его роль определяется, прежде всего, особой позицией растений в биосфере как автотрофов, образующих органическое вещество из простых неорганических соединений с использованием для синтеза энергии солнечного излучения. Подчеркивая, что жизнь зеленых растений невозможна без света, К.А. Тимирязев образно назвал их «детьми Солнца». Свет оказывает на растения и значительное формообразующее действие, влияя на форму роста, внутреннюю структуру тканей листа, величину хлоропластов и их расположение в клетках и т. д. С некоторыми особенностями светового режима тесно связано географическое распространение растений [3].

Важнейшей особенностью процесса фотосинтеза является то, что он протекает с использованием энергии солнечного света.

Лучистая энергия — это энергия электромагнитных колебаний, которая характеризуется определенной длиной волны, частотой колебания и скоростью распространения (табл.).

## Характеристика отдельных участков спектра

Цвет	Длина волны, нм	Частота, Гц	Энергия, кДж на 1 моль квантов
Ультрафиолетовый	400	$11,8 \cdot 10^{14}$	471,4
Фиолетовый	400-424	$7,81 \cdot 10^{14}$	292,0
Синий	424-491	$6,52 \cdot 10^{14}$	260,6
Зеленый	491-550	$5,77 \cdot 10^{14}$	230,5
Желтый	550-585	$5,17 \cdot 10^{14}$	206,6
Оранжевый	585-647	$4,84 \cdot 10^{14}$	193,6
Красный	647-740	$4,41 \cdot 10^{14}$	176,4
Инфракрасный	740	$2,14 \cdot 10^{14}$	85,5

Световой луч, представляя собой единое целое, неоднороден. Белый свет Солнца содержит совокупность лучей разного цвета. При помощи хорошо известного опыта с трехгранной призмой свет можно разложить на ряд элементов — гамму цветов, которые создают непрерывный спектр. Цвета постепенно переходят один в другой. Четкой границы между ними нет. Такой цветовой спектра впервые получил во второй половине XVII в. английский физик И. Ньютон.

В экологии и физиологии растений качественный состав света принято выражать по содержанию в нем тех лучей, которые оказывают наибольшее физиологическое воздействие на растения. В спектре солнечных лучей выделяют область фотосинтетически активной радиации (ФАР). Это лучи с длиной волны 380-710 нм. Для ФАР определяют интенсивность, выражая ее в энергетических единицах, а также процент содержания лучей определенной длины волны или всей ФАР в общем потоке радиации [2].

В зависимости от высоты Солнца прямая радиация содержит от 28 до 43% ФАР; рассеянная радиация при облачном небе — 50-60%; рассеянная радиация голубого неба — до 90%.

Способы количественной характеристики спектрального состава сводятся к определению относительной доли ФАР в световом потоке с помощью пиранометра с селективными фильтрами, позволяющими вычленивать отдельные спектральные области. Такие приборы называют фитопиранометрами. Можно пользоваться и данными по освещенности, переводя их в интенсивность ФАР по коэффициентам, вычисленным разными исследователями.

В спектре четко различают семь цветов: красный, оранжевый, желтый, зеленый, голубой, синий, фиолетовый.

В спектре поглощения хлорофиллов а и b - два ярко выраженных максимума: в красной области 660 и 640 нм, в сине-фиолетовой - 430 и 450 нм (рис. 1). В живом зеленом листе спектр поглощения хлорофиллов более широкий и выровненный. Лучи в области 400-750 нм, то есть в зоне поглощения хлорофилла, можно назвать фотосинтетически активными. У хлорофилла а поглощение в синих лучах примерно в 1,3 раза больше, чем в красных, а у хлорофилла b – в 3 раза.

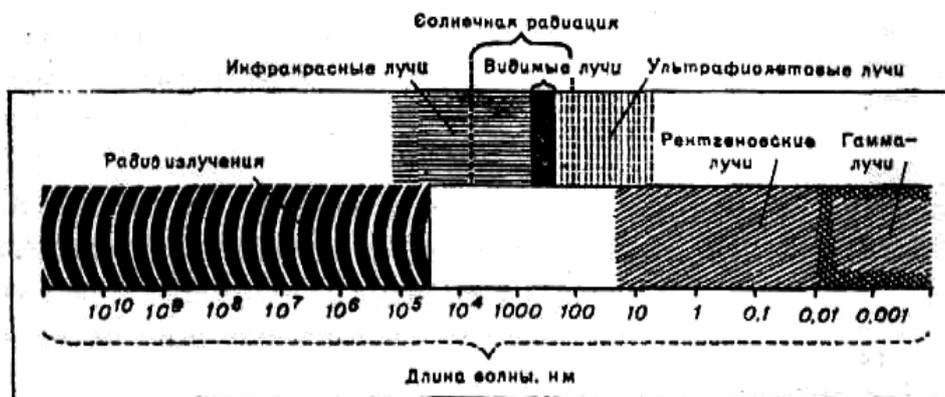


Рисунок 1 – Различные виды электромагнитных излучений и положение среди них видимых, инфракрасных и ультрафиолетовых лучей

Величина квантов и их энергетический потенциал изменяются при этом слева направо: кванты синих лучей значительно богаче энергией, чем кванты красных. Когда свет падает на молекулы хлорофилла, часть энергии квантов рассеивается в виде тепла, поэтому отраженные кванты несут меньший запас энергии, а длина волны света увеличивается, смещаясь в сторону длины волны красных лучей. Поэтому мы видим красное свечение при освещении хлорофилла белым светом, то есть явление флюоресценции.

Свет всех областей видимого спектра, включая ближние ультрафиолетовую и инфракрасную, поглощается тем или иным пигментом (рис. 2). Учитывая, что ширина полос поглощения этих пигментов составляет примерно 50 нм, можно сделать вывод, что все области спектра используются одной или несколькими формами фотосинтезирующих организмов. Коротковолновая граница используемого света находится около 300 нм и обусловлена началом поглощения озона. Наличие

длинноволновой границы света связано с тем обстоятельством, что вода является эффективным экраном для солнечного света с длиной волны больше 1150 нм.

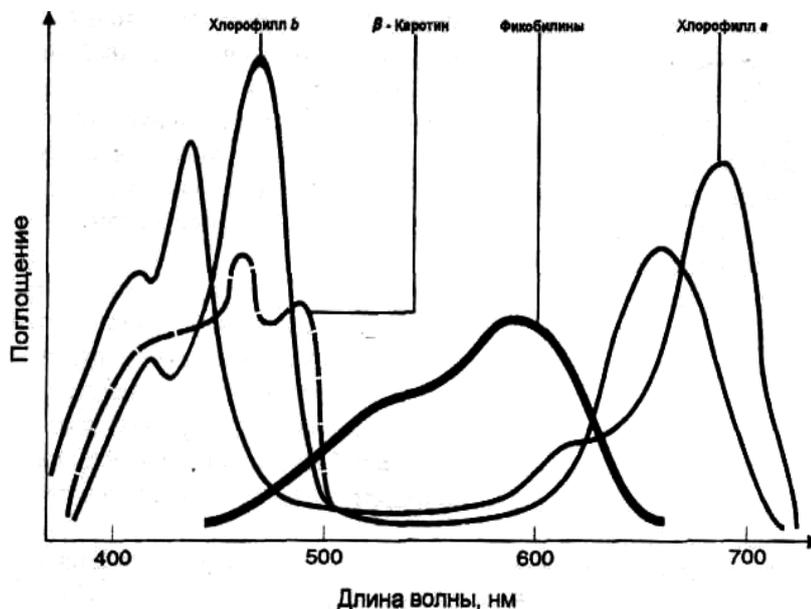


Рисунок 2 – Спектр поглощения пигментов фотосинтеза

Таким образом, наиболее важную роль в жизни растений играет видимая часть солнечного излучения, которая воспринимается человеческим глазом как свет, так как многие физиологические процессы в растениях не могут проходить без видимого излучения. Лишь на свету растения нормально растут, цветут и плодоносят. Только на свету в растениях совершается важнейший физиологический процесс — фотосинтез. Управление фотосинтезом — наиболее эффективный путь воздействия на продуктивность и урожайность растений [1].

#### Список литературы

1. Инновационные энергосберегающие электроустановки для предприятий АПК Удмуртской Республики [Электрон. ресурс] / Н.П. Кондратьева, С.И. Юран, И.Р. Владыкин [и др.] // Инженерный вестник Дона. — 2013. — № 2. — Режим доступа: <http://www.ivdon.ru/magazine/latest?page=2>.
2. Мошков, Б.С. Выращивание растений при искусственном освещении / Б.С. Мошков. — Л.: Колос, 1975. — 287 с.
3. Прикупец, Л.Б. Светодиодные облучатели и перспективы их применения в теплицах / Л.Б. Прикупец // Теплицы России. — 2010. — № 1. — С. 52-55.

## ВОЗМОЖНОСТЬ РЕГУЛИРОВАНИЯ СПЕКТРАЛЬНОГО СОСТАВА СВЕТОДИОДНЫХ ОБЛУЧАТЕЛЬНЫХ УСТАНОВОК ПРИ ПОМОЩИ МИКРОКОНТРОЛЛЕРОВ

Объектом исследования являются светодиодные облучательные установки используемые при выращивании растений в защищенном грунте, основным преимуществом которых является возможность регулировать как интенсивность общего светового потока, так и изменение спектрального состава за счет регулировки интенсивности излучения светодиодов в различных световых диапазонах.

Живая природа не может существовать без света, так как солнечная радиация, достигающая поверхности Земли, является практически единственным источником энергии для поддержания теплового баланса планеты [2].

На Земле мы ежедневно наблюдаем перемещение Солнца по небосводу. Солнце всходит, значит, наступает утро, Солнце клонится к горизонту – близится вечер. Момент верхней кульминации Солнца – середина дня. Если верхняя точка кульминации Солнца на экваторе по отношению к горизонту постоянна не только ежедневно, но и в течение года и соответствует приблизительно  $90^\circ$ , то в направлении к Северному полюсу она меняется не только круглый год, но и ежедневно (рис. 1).

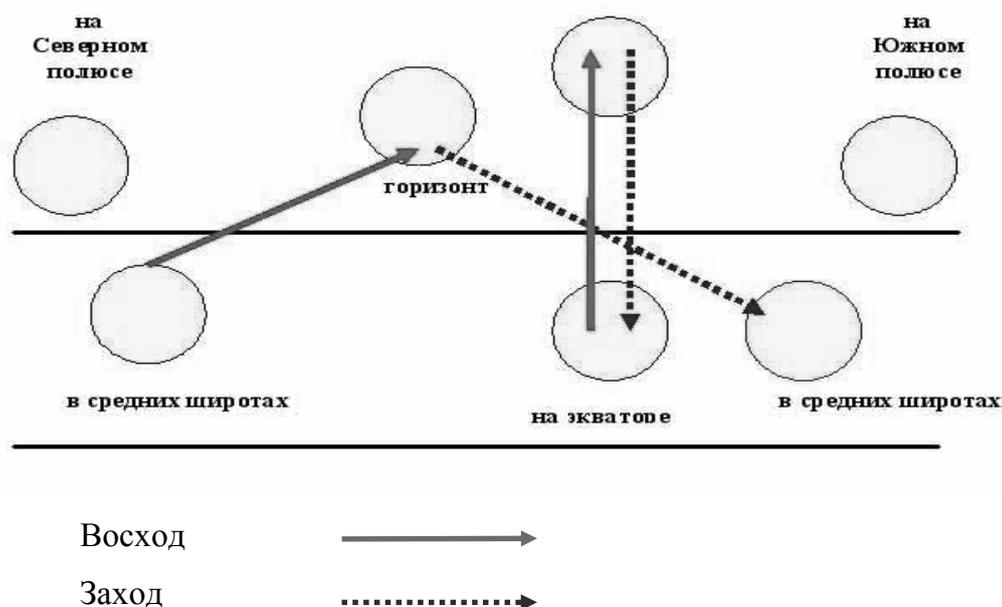


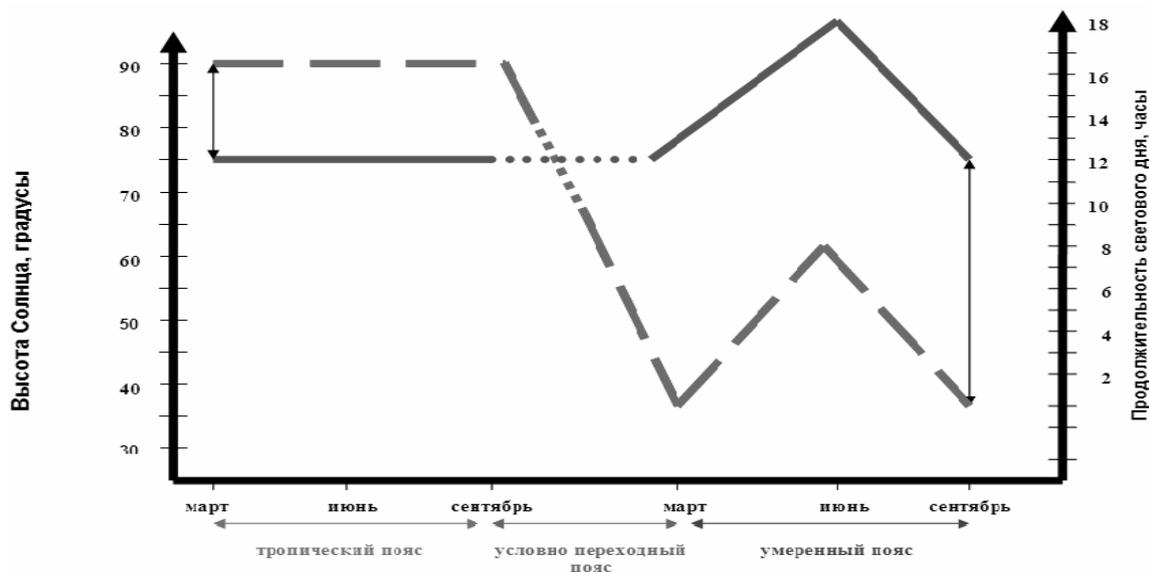
Рисунок 1 – Летнее перемещение Солнца по небосводу по отношению к горизонту на разных широтах

На экваторе Солнце утром быстро всходит над горизонтом (утренняя заря практически отсутствует), а вечером быстро «падает» за горизонт и сразу наступает ночь (сумерки там отсутствуют). На Северном полюсе Солнце летом не всходит и не заходит, оно ведет себя там как незаходящая звезда. В средних широтах Солнце рано всходит и поздно заходит и движется по небосводу вблизи горизонта по траектории, направленной под углом к горизонту, который тем меньше, чем дальше на север находится место наблюдения.

Такое своеобразное перемещение Солнца по небосводу сказывается на условии освещения различных географических поясов земли. Так, если Солнце на экваторе находится в зените, то спектр падающих лучей искажается незначительно. По мере удаления от экватора к верхним и нижним широтам угол нахождения Солнца по отношению к горизонту уменьшается. При этом атмосфера начинает работать как призма, в результате чего видимый солнечный спектр преломляется, и это отличает его от экваториального [3].

Различные углы нахождения Солнца в верхней кульминации по отношению к горизонту на экваторе и полюсах сформировали на Земле разные по продолжительности вегетационные периоды с различной продолжительностью для дня и ночи (рис. 2). Если на экваторе вегетационный период длится круглый год, а продолжительность дня и ночи в течение года не меняется и равна примерно 12 часам, то в верхних и нижних широтах вегетационный период по мере удаления от экватора уменьшается. При этом продолжительность дня увеличивается, а ночи – уменьшается. В самых верхних широтах продолжительность дня в летний период достигает 24 часов.

В этих различных вегетационных периодах благодаря приспособительному характеру фотопериодической реакции сформировались различные группы растений. Физиологи выделяют семь групп (нейтральные, длиннодневные, короткодневные, длиннокороткодневные, короткодлиннодневные, среднедневные и амфифотопериодичные). Все группы растений закреплены за своими вегетационными периодами, где они сформировались на генетическом уровне, и различаются между собой по биологическим и физиологическим особенностям.



Высота Солнца — — — — —

Продолжительность светового дня — — — — —

**Рисунок 2 – Влияние высоты Солнца на продолжительность светового дня и характер вегетационного периода растений**

Если существующий на земном шаре солнечный режим привел к формированию нескольких групп растений, различающихся между собой по биологическим и физиологическим признакам, то это говорит о том, что этот фактор является определяющим и не может не влиять на вегетативную продуктивность растений.

Наиболее важную роль в жизни растений играет видимая часть солнечного излучения, которая воспринимается человеческим глазом как свет. Как было указано выше, ее часто называют физиологической радиацией или фотосинтетически активной радиацией, так как многие физиологические процессы в растениях не могут проходить без видимого излучения-света. Лишь на свету растения нормально растут, цветут и плодоносят. Только на свету в зеленых листьях совершается важнейший физиологический процесс-фотосинтез.

Многочисленные исследования показали, что, изменяя спектральный состав оптического излучения, можно произвольно замедлить или ускорить обмен веществ, рост и развитие растений.

Изменение спектрального состава источников света стало технически возможным благодаря разработке и внедрению

RGB-светодиодов. Светодиоды, как источники основного освещения, вносят революционные изменения в нашу жизнь: обеспечивают энергоэффективность, имеют компактные размеры, высокую надежность и длительный срок службы. Использование в светильниках и лампах подсветки со светодиодами и недорогими микроконтроллерами позволит управлять освещением согласно окружающим условиям и увеличивать энергоэффективность и срок службы системы освещения [1].

Спектр каждого цветного светодиода меняется в зависимости от времени и температуры. Этот дрейф может быть скомпенсирован в общем цветовом потоке, и нужный цвет или коррелированная цветовая температура (Correlated Colour Temperature – CCT) могут поддерживаться на необходимом уровне с помощью обратной связи – датчика света и микроконтроллера. В полной системе управления светом с контролем цвета и обратной связью микроконтроллер должен иметь данные о каждом канале цвета от датчика света, калибровать этот датчик и подстраивать каждый канал управления светодиода для получения нужного цвета. Выбор топологии драйвера зависит от требуемой эффективности, диапазона входных напряжений и количества используемых светодиодов.

#### *Список литературы*

1. Инновационные энергосберегающие электроустановки для предприятий АПК Удмуртской Республики [Электрон. ресурс] / Н.П. Кондратьева, С.И. Юран, И.Р. Владыкин [и др.] // Инженерный вестник Дона. – 2013. – № 2. – Режим доступа: <http://www.ivdon.ru/magazine/latest?page=2>.
2. Мошков, Б.С. Выращивание растений при искусственном освещении / Б.С. Мошков. – Л.: Колос, 1975. – 287 с.
3. Шуберт, Ф.Е. Светодиоды / Ф.Е. Шуберт. – М.: ФИЗМАЛИТ, 2008. – 496 с.

УДК 631.371:631.223.24

*С.И. Дякин, О.Г. Самышева, М.М. Лекомцев, А.А. Лекомцева*  
ФГБОУ ВПО Ижевска ГСХА

## **ПНЕВМАТИКА И ПИРОЛИЗ В АВТОНОМНОЙ СИСТЕМЕ ЭНЕРГОСНАБЖЕНИЯ МОЛОЧНОЙ ФЕРМЫ**

Изложены обоснования использования пневматической энергии в качестве рабочего тела для силовых агрегатов молочной фермы в средней полосе России. Также рассматривается применение пиролизных установок в системе автономного энергообеспечения.

В Российской Федерации в настоящий момент существуют предприятия, которые находятся в отдаленности от линий электропередач. Это произошло по различным причинам в ходе недавней истории нашей страны. На данный момент цены на оформление документов, проведение линий электропередач и установку трансформаторов превышают миллионы рублей, что, в свою очередь, становится неподъемным для сельхозпредприятий и не может быть решением возникшей проблемы энергообеспечения.

Выход из данной ситуации возможен только с помощью использования систем автономного обеспечения энергетическими ресурсами. В начале развития автономная система включала в себя использование традиционных источников энергии (нефть, газ, уголь), но последующее увеличение стоимости углеводородов потребовало поиска иных систем. Разумным решением стало освоение альтернативных источников энергии для сельского хозяйства, которое отвечает всем интересам национальной и мировой энергетики.

Большинство разнообразных автономных систем энергоснабжения с использованием возобновляемых источников энергии сводятся к преобразованию этой энергии в электрическую при помощи генераторов, так как в основном потребителями энергии на сельскохозяйственных предприятиях являются электроприборы и электроприводы. Но использование электрических генераторов несет за собой ряд проблем, связанных с качеством передаваемой электроэнергии, постоянством поступления вырабатываемой энергии от ВЭУ (ветровая электрическая установка), КПД, использования ветровой энергии, а также аккумулярованием электрической энергии.

Возможным способом разрешения этих проблем является использование воздушного компрессора (пневматический насос особой конструкции) вместо генераторов электрического тока, который способен сохранять энергию ветра, закачивая воздух под давлением в подводный резервуар, выполненный из синтетических материалов. Данный вид механической энергии в системе используется только в силовых агрегатах, где вместо электрических двигателей используются пневматические (объемно-пульсирующие). Для обеспечения световой энергии предусмотрена пиролизная установка, которая вырабатывает тепло и электричество для освещения, сжигая бытовые отходы и биологические виды топлива (дрова). Данная си-

стема, по сравнению с аналогичными, преобразующими энергию в электрическую, гораздо дешевле и практичнее на производстве. При ее использовании решается проблема аккумуляции энергии, так как энергия ветра и солнца не постоянны в течение времени.

На рис. 1 приведена принципиальная схема автономной системы энергоснабжения молочной фермы.

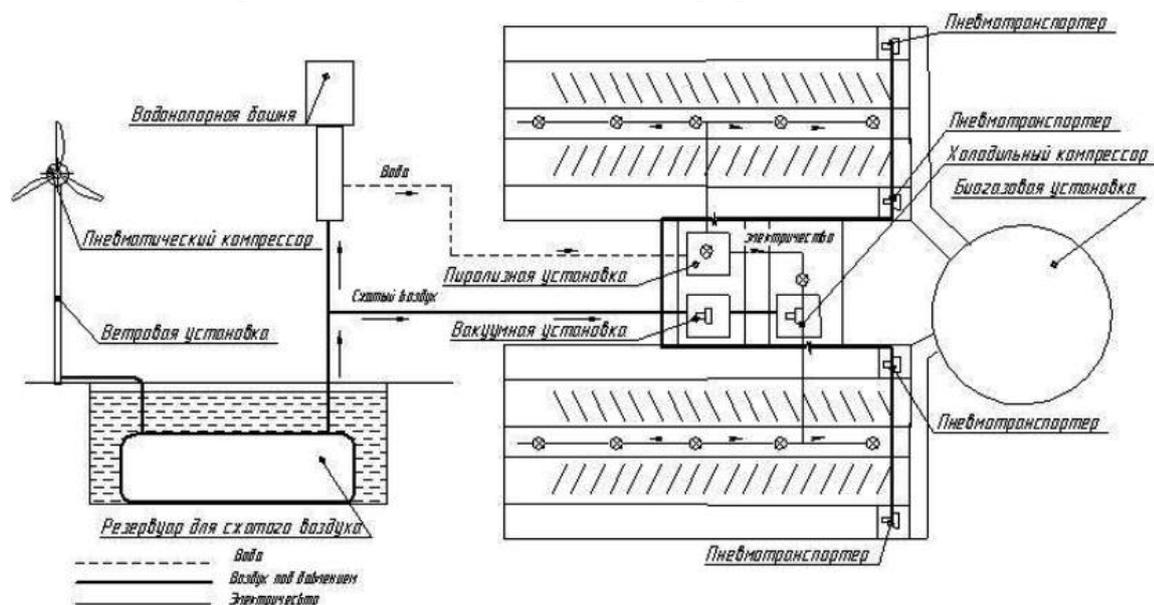


Рисунок 1 – Автономная система энергоснабжения молочной фермы

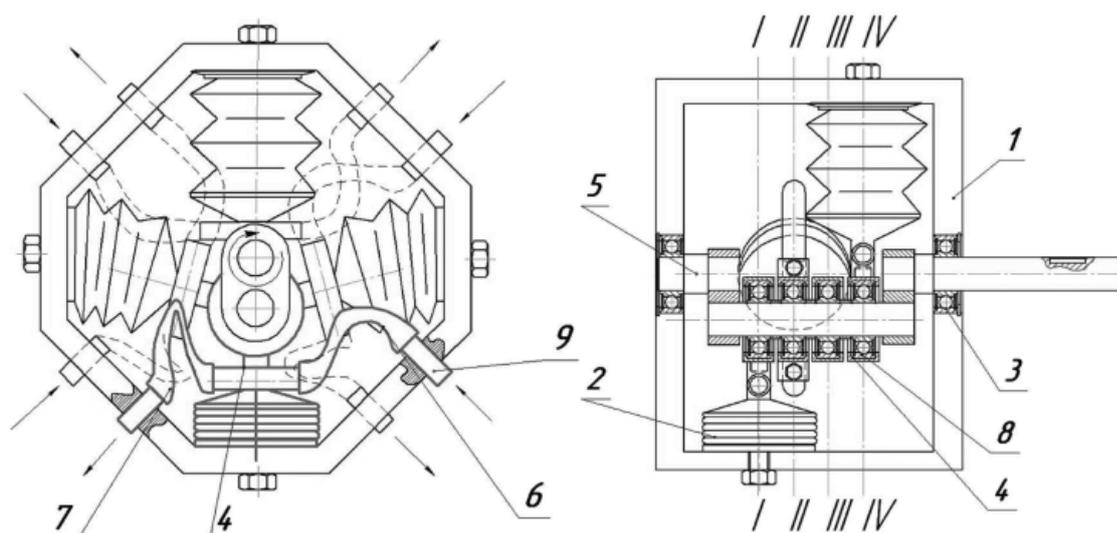


Рисунок 2 – Пневматический двигатель особой конструкции:

- 1 – корпус; 2 – сильфон, связанный с тройником-шатун; 3 – подшипник шариковый, расположенный на коренной шейке коленчатого вала, 2 шт.; 4 – тройник-шатун, 4 шт.; 5 – коленчатый вал, 4 шт.; 6 – трубопровод входной магистрали, 4 шт.; 7 – трубопровод выходной магистрали, 4 шт.; 8 – подшипники, связанные жестко с тройниками-шатунами, 4 шт.; 9 – патрубок, соединенный с трубопроводами, 8 шт.

Представленная система включает в себя использование разработанных нами пневматических двигателей и пневматических генераторов особой конструкции, которые лучше всего подходят для работы нашей системы (рис. 2).

Таким образом, предлагаемая система позволит в полной мере обеспечить в энергетических ресурсах сельскохозяйственное предприятие, в отличие от других систем обладает простотой и дешевизной в применяемом оборудовании, способностью работать при малых скоростях ветра, что очень важно для средней полосы России, где ветра не столь велики.

УДК 621.51/.54:63

*М. Курм*

Estonian University of Life Science

*С.И. Дякин, В.В. Касаткин*

ФГБОУ ВПО Ижевская ГСХА

## **АНАЛИЗ ПОТОКОВ ПОСТУПЛЕНИЯ ВЕТРОВОЙ ЭНЕРГИИ В АВТОНОМНОЙ СИСТЕМЕ ЭНЕРГОСНАБЖЕНИЯ СЕЛЬХОЗПРЕДПРИЯТИЯ, РАБОТАЮЩЕЙ НА ПНЕВМАТИЧЕСКОЙ ЭНЕРГИИ**

Путем анализа и обработки метеорологических наблюдений в Тартуской волости Эстонии получена информация о вероятных скоростях ветра, которая необходима для расчета автономной системы энергообеспечения. Анализ максимально возможных скоростей и минимальной обеспеченности скорости ветра позволяет выполнить графики распределения средней скорости ветра в году.

Ветер характеризуется случайными параметрами, является менее периодичным, но более эффективным источником возобновляемой энергии. Важнейшим параметром ветра, влияющим на характеристики системы автономного электроснабжения, является его скорость.

В метеорологических справочниках приводятся данные о распределении скорости ветра по месяцам года в течение суток и о повторяемости (количестве дней в году) скорости ветра. О продолжительности непрерывных периодов с той или иной скоростью в справочниках сведений нет.

Для расчета системы автономного энергообеспечения необходимо иметь данные о продолжительности скорости ветра

на протяжении года. Ниже приведены графики средних скоростей ветра в Тартуской волости Эстонии, замеренные в г. Тарту. Эта информация размещена в свободном пользовании на сайте Тартуского Гидрометцентра. Обработав сведения о наблюдениях, мы рассчитали значения скоростей ветра с наибольшими вероятностями.

Используя данные о нормальном распределении воздуха (табл.), можно построить график изменения средней скорости ветра в году (рис.). После обработки данных посредством ЭВМ определили наиболее вероятную скорость воздуха, преобладающую в регионе в течение года.

### Нормальное распределение средней скорости ветра в году

Тарту												
Средняя скорость ветра м/с												
год	янв	фев	мар	апр	май	июн	июль	авг	сент	окт	ноя	дек
2005	5,5	4,5	6	3	4,5	5,5	3,3	5,1	5,6	4,4	6	5,6
2006	5,6	5,1	5,5	4,3	3,3	5,1	3,7	5,4	5,1	5,2	5,9	5,1
2007	5,1	3	4,5	6,6	4,5	5,4	3,9	4,9	4,5	5,7	5,7	4,5
2008	4,5	4,5	4,4	5,8	5	4,9	3	4	4,5	4,1	5,4	4,5
2009	5	3,3	5,2	5,1	3,3	4	4,1	5,2	5	5,3	4,8	4,4
2010	3	4,5	5,7	5,6	3,1	5,8	4	5,7	4,8	5,6	4,4	5,2
2011	3,3	5	4,1	5,1	3	5,3	3,9	4,1	5,7	5,5	5,7	5,7
2012	4,5	4,8	5,6	5,3	3,5	4,4	3,8	5,6	5,9	5,1	4,9	5,5
ИТОГО	5,21	4,96	5,86	5,83	4,31	5,77	4,24	5,71	5,87	5,84	6,11	5,79

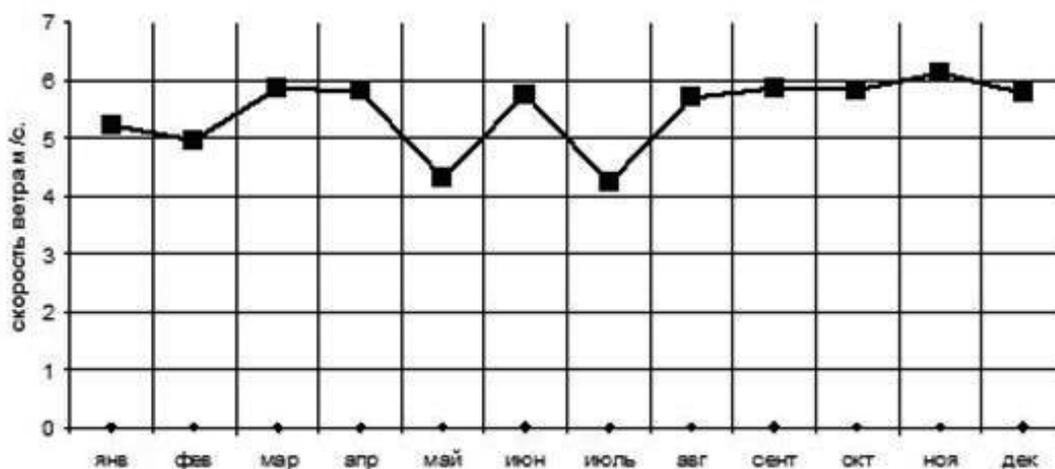


График изменения средней скорости в течение года

Для Тартуской волости Эстонии, согласно статистическим данным и нашим расчетам, средняя скорость воздуха за 2012 г. составила 4,9 м/с. Минимальная обеспеченность ветра с 99% показателем в год составила 3,3 м/с, максимальная обеспеченность ветра с 99%-8,8 м/с.

Все расчеты сводятся к тому, что для автономной системы энергообеспечения, работающей на ветровой энергии, целесообразно задаваться средней скоростью ветра для расчета системы.

Данная информация позволит спроектировать пневматический компрессор и двигатель особой конструкции, который используется в предложенной нами системе автономного энергообеспечения молочной фермы.

УДК 661.9.076

*Ю.В. Новокрещенов, Н.П. Тузбаева*

ФГБОУ ВПО Ижевская ГСХА

## **ХРАНЕНИЕ СЖАТЫХ ГАЗОВ**

Рассмотрена необходимость и значимость подземных хранилищ сжатых газов, их перспектива расширения на территории Российской Федерации. Приведены разновидности подземных хранилищ газа.

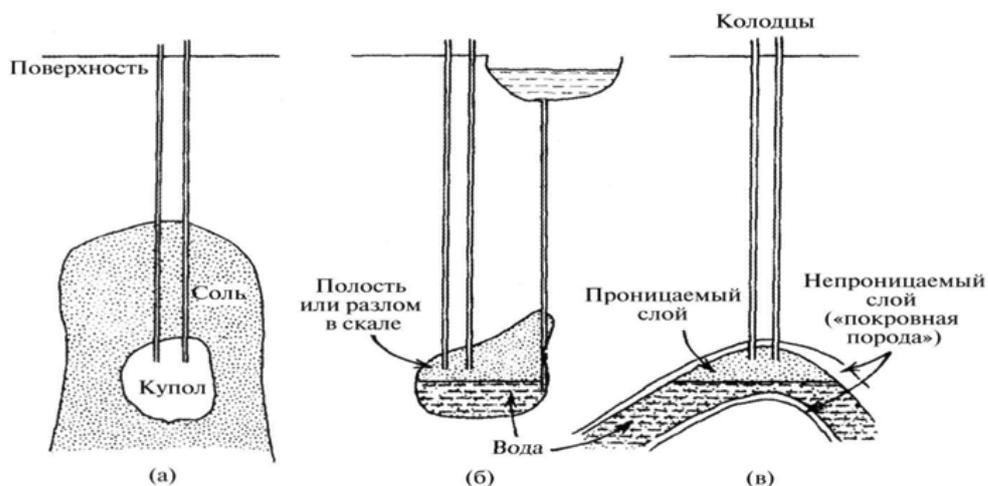
Газы несопоставимо более сжимаемы, чем жидкости и твердые тела. Именно поэтому исследования относительно применения упругой энергии с целью ее крупномасштабного аккумуляирования сосредоточены в основном на газах. Мелкомасштабное хранение сжатых газов осуществляется в стальных емкостях, подобных тем, в которых содержится сжатый воздух, используемый при проведении строительных работ. В этом случае объем фиксирован, а количество запасенной энергии определяется температурой и давлением сжатого газа.

В качестве возможных крупномасштабных хранилищ рассматривают подземные полости. К настоящему моменту исследуются три разновидности хранилищ: соляные купола, полости в скальных породах и водоносные пласты (рис.).

Полости в соляных отложениях получают путем вымывания их водой. На практике этот процесс растягивается на несколько лет, что приводит к очень небольшим затратам и низкому расходу энергии. Соляные купола остаются после извлечения соли на поверхность, поэтому они образуются на весьма умеренных глубинах.

Полости в скальных породах могут быть двух видов: естественные и искусственные, при этом их стенки должны обеспе-

чивать герметичность хранилища. Разработка искусственных полостей несопоставимо дороже соляных куполов.



**Разновидности подземных хранилищ сжатого газа:**  
а) соляной купол; б) полость в скальной породе с компенсирующим надземным резервуаром; в) водоносный пласт

Водоносные пласты представляют собой слои высокопроницаемого грунта, через которые с легкостью проходят потоки воды. Для того чтобы ограничить поток воды, водоносный пласт должен быть окружен сверху и снизу слоями с нулевой или, по крайней мере, слабой пропускной способностью. Обычно водоносные слои довольно извилисты, поэтому часто образуют слегка приподнятые области, в которые можно заключить некоторое количество газа, не препятствующего свободному току воды. Возможность создания хранилища сжатого газа (давление которого соответствует глубине нужного образования) иллюстрирует рисунок (в).

В любом случае, выбор площадки и ее подготовка требуют особой тщательности. Хотя общая геология местности и считается известной, детали остаются скрытыми вплоть до полного завершения всех работ. Действительная способность соляных куполов выдерживать повышенное давление может не оправдать предположений, сделанных на основе анализов образцов и испытаний, проведенных после частичного извлечения соли. Устойчивость естественных полостей в скальной породе или разломов, созданных взрывом, либо гидравлическими методами, также остается неизвестной до тех пор, пока не будут проведены полномасштабные испытания под большим давлением. В случае водоносных пластов окончательные измерения прони-

цаемости могут быть проведены лишь в конечном числе мест, что никак не исключает сюрпризы. Это особенно усугубляется в связи с тем, что проницаемость сильно меняется даже при небольших смещениях грунта.

Надежность работы той или иной полости в качестве хранилища сжатого газа определяется двумя факторами: вариациями температуры и вариациями давления. Температуру стенок полости можно поддерживать двумя способами: за счет охлаждения газа перед запуском его в хранилище, либо сжимаемая газ настолько медленно, что его температура не поднимается выше температуры стенок (изотермическое сжатие). Последний способ крайне невыгоден с практической точки зрения, ведь преобразование избытка энергии должно происходить с той же скоростью, с какой он возникает. Именно поэтому почти все подобные системы включают в себя один или несколько этапов охлаждения. Проблема вариаций давления может быть решена путем хранения газа при постоянном давлении и в соответственно изменяющемся объеме. В случае хранения сжатого газа в водоносном пласте этого можно добиться за счет вытеснения нужного количества воды. В случае подземной полости она может быть соединена с открытым резервуаром так, чтобы столб воды обеспечивал постоянство давления в хранилище. Такой способ хранения энергии можно рассматривать как альтернативу гидроэнергетическим системам с накачиваемым водохранилищем. Только здесь извлечение энергии происходит не через приводимые потоком воды гидротурбины, а через воздушные турбины, работающие от сжатого воздуха.

В настоящее время на территории России «Газпром» эксплуатирует 21 ПХГ, которые включают 25 объектов хранения газа: 17 — в истощенных газовых месторождениях и 8 — в водоносных структурах, также в процессе строительства четыре объекта подземного хранения газа:

- Удмуртский резервирующий комплекс в водоносной структуре;
- Калининградское ПХГ в отложениях каменной соли;
- Волгоградское ПХГ в отложениях каменной соли;
- Беднодемьяновское ПХГ в водоносной структуре.

ПХГ должно располагаться на целевом газовом рынке, вблизи экспортных маршрутов, в которых забронированы транспортные мощности на долгосрочной основе.

Удмуртский резервирующий комплекс (на стадии проектирования) – это стройная взаимосвязанная система геологических объектов и наземных газопромысловых сооружений, реализованных в едином технологическом комплексе. Комплекс будет включать четыре независимые антиклинальные структуры, расположенные на площади в радиусе 10 км с центральной Карашурской структурой, на которой сосредоточены основные технологические единицы, обеспечивающие его функционирование. Суммарные проектные показатели по Удмуртскому резервирующему комплексу

- активный объем - 2,6 млрд. м<sup>3</sup>;
- максимальный суточный отбор – 43,0 млн. м<sup>3</sup>;
- суточная закачка – 17,0 млн. м<sup>3</sup>.

УДК 621.311.214

*Ю.В. Новокрещенов, М.Н. Тугбаев*

ФГБОУ ВПО Ижевская ГСХА

## **ЦЕЛЕСООБРАЗНОСТЬ СТРОИТЕЛЬСТВА ГИДРОАККУМУЛИРУЮЩИХ ЭЛЕКТРОСТАНЦИЙ**

Рассмотрена необходимость и целесообразность применения гидроаккумулирующих электростанций. Приведен их основной принцип работы.

Существует множество систем хранения механической и электрической, так называемой «высококачественной» энергии. Если исходной формой энергии, которую необходимо аккумулировать, является электричество, то и хранить ее хотелось бы так, чтобы хранилище могло легко выдавать потребителю именно электричество. При этом было бы желательно, чтобы такая регенерация происходила с высоким КПД, то есть чтобы хранилище выдавало как можно большую долю исходной энергии.

В настоящее время в России действует одна гидроаккумулирующая электростанция (ГАЭС). Решение о строительстве первой в стране гидроаккумулирующей электростанции в Сергиево-Посадском районе было принято в 1974 г. Два первых обратимых гидроагрегата Загорской ГАЭС были введены в эксплуатацию в декабре 1987 г. На полную проектную мощность станция вышла в 2000 г. Установленная мощность: турбинный режим – 1200 МВт, насосный режим – 1320 МВт. Количество агрегатов – 6. Годовая выработка – 1900 млн кВт ч.

Загорская ГАЭС – единственная в России гидроаккумулирующая станция, способная не только производить, но и «запасать» электроэнергию. Ночью, когда спрос на электричество падает, гидроагрегаты ГАЭС перекачивают воду из нижнего бассейна станции в верхний. Днем эта вода через гидроагрегаты срабатывается обратно, обеспечивая дополнительную выработку электроэнергии в периоды наибольшего потребления. Таким образом, Загорская ГАЭС выполняет исключительно важную функцию, сглаживая пики нагрузки в московской энергосистеме.

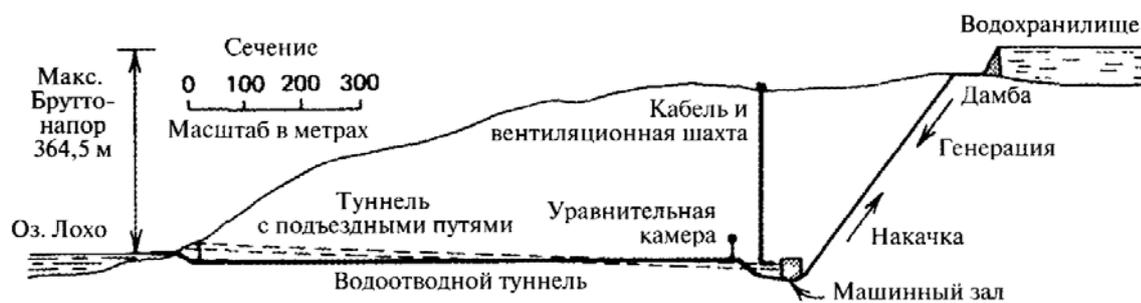
Зарубежный опыт работы энергосистем с преобладанием ТЭС и АЭС показывает, что для их оптимальной работы необходимо иметь ГАЭС с суммарной мощностью 10-12% от мощности всех электростанций, входящих в состав энергосистемы (классический пример – Великобритания).

Водохранилища, питающие турбины электростанций, можно использовать для хранения электрической энергии, вырабатываемой альтернативными источниками, например ветряками и солнечными батареями, только при условии, что все они соединены в единую сеть, пропускная способность которой достаточна для того, чтобы справиться с дополнительной нагрузкой, накладываемой системой в процессе выравнивания потребностей. «Хранение» в подобного рода системах достигается путем перемещения нагрузки. Это означает следующее: гидроэнергетические блоки вступают в дело, обеспечивая потребителя электроэнергией, только тогда, когда другие источники не справляются с нагрузкой. Малое время запуска гидротурбин (0,5—3 мин) делает такой подход весьма привлекательным. Тогда же, когда альтернативные источники вырабатывают избыточное количество энергии, потребители, в обычное время использующие гидроэнергетические блоки, переключаются на них. До тех пор, пока альтернативные источники не покрывают суммарную нагрузку всей сети, необходимости закачивать воду в водохранилища не возникает. Для соблюдения этого условия приходится тщательно подбирать мощности различных генерирующих блоков.

В том случае, когда избыток энергии превышает то, что можно утилизировать описанным выше способом, возникает необходимость в закачивании воды в водохранилище. Существуют турбины, способные работать в обе стороны, то есть и

как генератор, и как насос. При другом подходе накачиваемое водохранилище может быть естественным или искусственным резервуаром, никак не связанным с эксплуатируемыми гидроэнергетическими установками.

На рисунке показана схема накачиваемого водохранилища на примере озера в Крачейн, Шотландия. Установки, в которых водохранилище не является частью естественного стока вод, обычно предназначены для кратковременного хранения. Их можно использовать для выравнивания нагрузки: в пиковые часы днем установка вырабатывает электроэнергию, а в ночное время — закачивает воду в водохранилище. Запаса воды подобных установок хватает на время меньше, чем 24 ч. С другой стороны, некоторые естественные водохранилища, задействованные в гидроэнергетических схемах, обладают емкостью, соответствующей средней нагрузке в течение целого года, а то и больше. Системы накачки подобных водохранилищ способны выполнять хранение долгосрочных запасов энергии.



**Схема накачиваемого водохранилища в Крачейн, Шотландия**

В том случае, когда естественные водохранилища отсутствуют, можно создавать искусственные накачиваемые водохранилища, используя в качестве нижнего уровня подземные резервуары. В качестве верхнего уровня могут быть использованы озера или даже моря. Нижнее водохранилище может быть естественного происхождения или его можно выкопать. Однако раскапывание подземных водохранилищ ограничивает их применение краткосрочным хранением (до 24-часовой потребности в электроэнергии), потому что затраты примерно линейно возрастают с увеличением емкости. Возможность сезонного запаса можно рассматривать только в случае крупных естественных водохранилищ. В стоимости присутствует большая составляющая, определяемая максимальной нагрузкой, что делает ее мало зависящей от емкости, раз уж водохранилище и так уже почти готово.

За время работы ГАЭС можно сделать определенные выводы: во-первых, Загорская ГАЭС все эти годы работала очень надежно, что подтверждает правильность проектных решений; во-вторых, подтверждена востребованность мобильных мощностей станции в Московском регионе, и даже их нехватка; в-третьих, в условиях современной структуры энергопомощностей и преобладания в них маломаневренных тепловых энергоблоков во многих случаях на первое место выходит не генерирующая мощность в пиковые часы нагрузок, а потребительская мощность.

УДК 628.385

*Ю.В. Новокрещенов, Л.Л. Огородников*  
ФГБОУ ВПО Ижевская ГСХА

## **ПРЕОБРАЗОВАНИЕ ЭНЕРГЕТИКИ БИОЛОГИЧЕСКИХ РЕСУРСОВ**

Исследовали биогазовые установки, используемые для хранения и подготовки сырья для производства биогаза.

Биогаз – газ, получаемый водородным или метановым брожением биомассы. Метановое разложение биомассы происходит под воздействием трех видов бактерий. В цепочке питания последующие бактерии питаются продуктами жизнедеятельности предыдущих, первый вид – бактерии гидролизные, второй – кислотообразующие, третий – метанообразующие. В производстве биогаза участвуют не только бактерии класса метаногенов, а все три вида. Одной из разновидностей биогаза является биоводород, где конечным продуктом жизнедеятельности бактерий является не метан, а водород.

Биогаз – это один из ярких примеров того, как из отходов можно получить золото. Побочные продукты хозяйственной деятельности после переработки превращаются в экологически чистое газообразное топливо. Данный цикл утилизации отходов позволяет построить замкнутое производство, на основе фермерского предприятия или городского очистительного сооружения. Биогаз состоит из метана (55-85%) и углекислого газа (15-45%). Он плохо растворим в воде, его теплота сгорания составляет от 21 до 27,2 МДж/м<sup>3</sup> при переработке 1 т свежих от-

ходов крупного рогатого скота и свиней (при влажности 85%) можно получить от 45 до 60 м<sup>3</sup> биогаза, 1 т куриного помета (при влажности 75%) – до 100 м<sup>3</sup> биогаза. По теплоте сгорания 1 м<sup>3</sup> биогаза эквивалентен 0,8 м<sup>3</sup> природного газа, 0,7 кг мазута, 0,6 кг бензина, 1,5 кг дров (в абсолютно сухом состоянии), 3 кг навозных брикетов.

Процесс образования биогаза состоит из следующих этапов:

1) гидролизная фаза: разложение сложных субстанций (протеины, жиры, углеводы) на простые составляющие (аминокислоты, глюкоза);

2) кислотообразующая фаза: разложение простых составляющих на органические кислоты и аммиак, сероводород, водород;

3) ацетогенная фаза: органические кислоты под действием ацетогенных бактерий преобразуются в уксусную кислоту;

4) метаногенез:

- уксусная кислота разлагается на метан, углекислый газ и воду;

- водород и углекислый газ преобразуются в метан и воду.

Для того чтобы получить биогаз, понадобится специальное устройство – биогазовая установка. Она представляет собой комплекс инженерных сооружений, который состоит из агрегатов и емкостей, предназначенных для хранения и подготовки сырья, непосредственно самого производства биогаза, а также его сбора и очистки, выделения таких побочных продуктов переработки, как сухая часть, которая используется для получения высококачественных минеральных удобрений, и воды. Для получения электроэнергии биогазовая установка может быть совмещена с мини-газотурбинным или другим типом генератора. Для получения не только электро-, но и дополнительно тепловой энергии, биогазовый завод комплектуется когенерационными установками.

Получение биогаза происходит в специальных коррозионностойких цилиндрических герметичных цистернах, также их называют ферментерами. В таких емкостях протекает процесс брожения. Но до того как попасть в ферментер, сырье загружается в приемник. Тут оно смешивается с водой до однородного состояния с помощью специального насоса. Далее из емкости приемника в ферментеры вводится уже подготовленный

сырьевой материал. Надо заметить, что процесс перемешивания при этом не останавливается и продолжается до тех пор, пока в приемнике ничего не останется. После его опустошения насос автоматически останавливается. И вот, процесс ферментации запущен, начинает выделяться биогаз, который по специальным трубам поступает в газгольдер, размещенный неподалеку (рис. 1).



Рисунок 1 – Однокамерный агрегат по производству газа

Технология получения биогаза требует периодического перемешивания смеси ферментируемых веществ. Это препятствует их расслоению и остановке процесса брожения. Сырьем для производства биогаза могут служить как органическая составляющая твердых бытовых отходов, так и сточные воды, а также жидкие и твердые отходы сельскохозяйственного производства. Качество сырья зависит от множества факторов, начиная с его влажности и заканчивая объемом получаемого биогаза на единицу ферментируемого вещества. Так, к примеру, разные типы навоза имеют разный выход биогаза на килограмм вещества с неодинаковым содержанием в нем метана. Самый большой выход биогаза и самый высокий процент в нем метана имеет свекольная ботва, именно поэтому получение топлива на свекольно-сахарных заводах наиболее эффективно.

В зависимости от типа ферментируемого сырья меняется и вариант исполнения установки для получения биогаза. Так, если используется сухое или твердое сырье, его механически загружают в шнековый транспортер, который поставляет продукт брожения в реактор.

Если в качестве продукта для ферментации используются стоковые воды или навоз, то сырье может попадать в емкости самотеком, откуда с помощью насосов по мере надобности перекачивается в биореактор. Иногда сырье требует дополнительной очистки и гидролиза, в таком случае система получения биогаза будет включать в себя два соединенных вместе биореактора. Получаемый биогаз может сжигаться для обогрева промышленных теплиц, фермерских хозяйств и т. д. Сырье, оставшееся после ферментации, идет на производство экологически чистых минеральных удобрений, а если биогазовая установка связана с когенерационным устройством, кроме тепла, из метана можно добывать экологически чистое электричество.

Конечную продукцию биогазовой станции составляют: тепло, электроэнергия, сжиженный газ, удобрения, чистая вода и углекислый газ. Выход биогаза из основного сырья: 1 голова КРС дает в год 300-500 м<sup>3</sup> биогаза в год; 1 га луговой травы – 6000-8000 м<sup>3</sup> биогаза в год; 1 га кормовой свеклы – 8000-12000 м<sup>3</sup> биогаза в год.

Производство биогаза на 1 м<sup>3</sup> биогаза: 1,5-2,2 кВтч электроэнергии и 2,8-4,1 кВтч тепла или эквивалент 1 л дизельного топлива; 0,3-0,4 м<sup>3</sup> углекислого газа; 4-4,5 кг сухого вещества удобрений; 35-40 л воды.

Некоторые установки для очистки сточных вод получают биогаз (путем анаэробной ферментации сточных вод) в результате одного из этапов процедуры очистки, а затем используют его в качестве топлива для механизмов, приводящих в действие устройства очистки. Таким образом, удается избежать дополнительных энергозатрат. Иногда такие установки, помимо своих основных функций, становятся еще и источником энергии. На рис. 2 показана блок-схема системы переработки биомассы в биогаз, рассчитанная на 300 т любого сырья. Она способна производить сразу и электричество, и тепло, и удобрения.

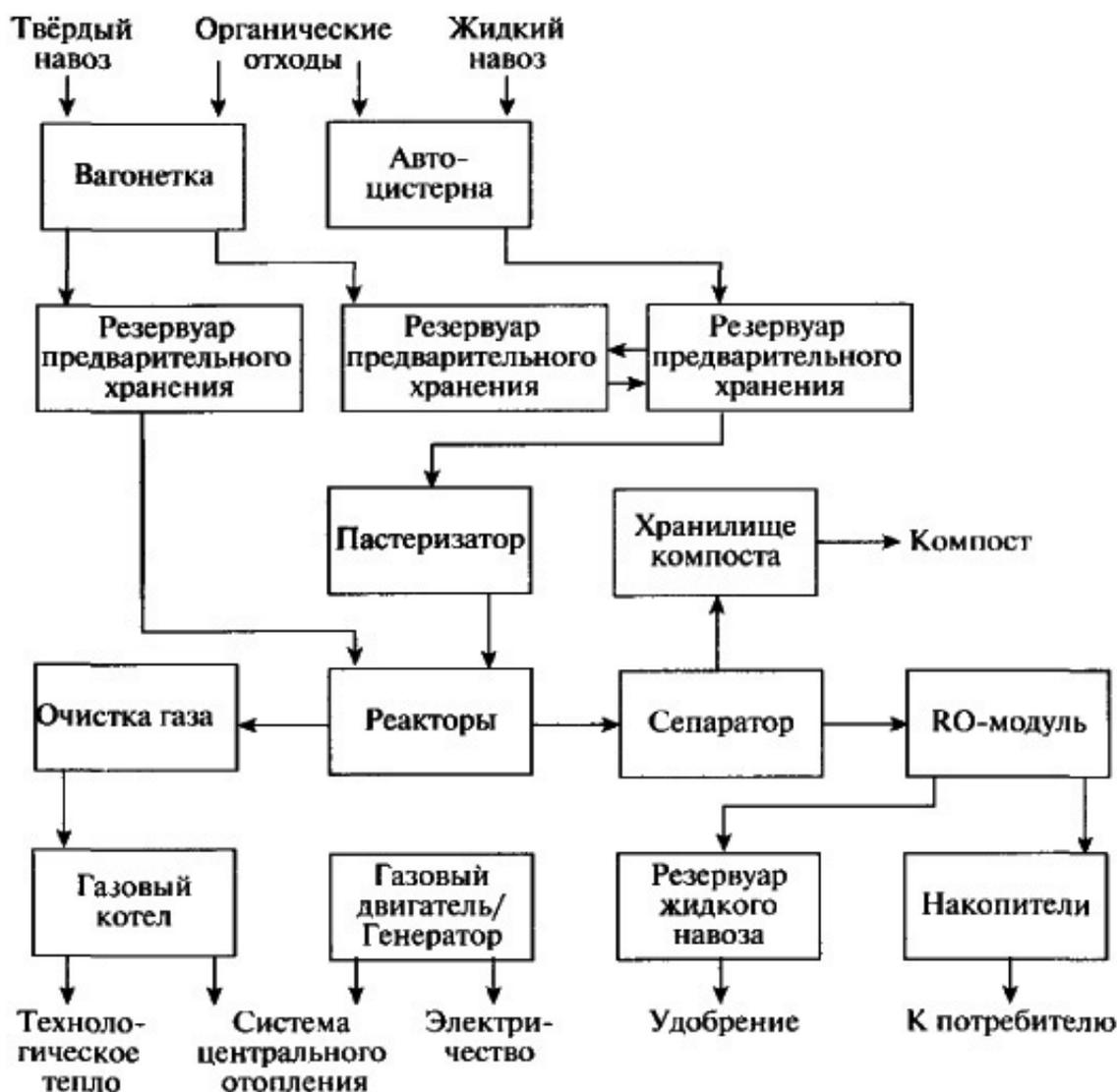


Рисунок 2 – Блок-схема биогазовой установки

Технологические затраты энергии оцениваются как 90 МДж/м, из них 28 МДж на электричество и 50 МДж на тепло, производимые самой же установкой. Затраты топлива на транспортировку навоза к установке составляют примерно 35 МДж, а ценность удобрения, полученного из остатков биомассы, оценивается в 30 МДж. Таким образом, внешние затраты энергии на производство 716 МДж составляют 5 МДж, или 0,7%, при сроке окупаемости энергии 3 дня. Если к этому прибавить тот биогаз, который используется самой установкой, то энергия, необходимая для осуществления процесса, составит 13%. К этому необходимо прибавить энергию, затраченную на возведение установки, которая не была здесь учтена. Однако известно, что наилучшие установки являются безубыточными, что указывает на приемлемость общего энергобаланса.

### *Список литературы*

Соренсен, Б. Преобразование, передача и аккумулирование энергии: учебно-справочное руководство / Б. Соренсен. – Долгопрудный: Интеллект, 2011. – 296 с.

УДК 621.1

*Ю.В. Новокрещенов, М.А. Бузмакова*

ФГБОУ ВПО Ижевская ГСХА

## **ИСПОЛЬЗОВАНИЕ ФАЗОВЫХ ПЕРЕХОДОВ ДЛЯ ХРАНЕНИЯ ТЕПЛОВОЙ ЭНЕРГИИ**

Рассмотрена целесообразность применения фазовых переходов в теплоаккумуляционных установках для сохранения тепловой энергии. Использование фазовых переходов позволяет увеличить коэффициент полезного действия теплоаккумуляционной установки за счет высвобождения дополнительной энергии в процессе перехода вещества из одного агрегатного состояния в другое.

Аккумуляцией (аккумулятиванием) тепловой энергии, или аккумуляцией теплоты, называется процесс накопления тепловой энергии в период ее наибольшего поступления для последующего использования, когда в этом возникнет необходимость. Процесс накопления энергии называется зарядкой, процесс ее использования – разрядкой.

Процессы аккумуляции тепла происходят путем изменения физических параметров теплоаккумулирующего материала и за счет использования энергии связи атомов и молекул веществ.

Тепловой аккумулятор – устройство для аккумуляции тепловой энергии, основанное на использовании физического или химического процесса, связанного с поглощением и выделением теплоты. К основным из них относятся накопление-выделение внутренней энергии при нагреве-охлаждении твердых или жидких тел, фазовые переходы с поглощением-выделением скрытой теплоты, процесс сорбции-десорбции или обратимая химическая реакция, протекающая с выделением-поглощением тепла.

Исходя из первого закона термодинамики для незамкнутой системы постоянного химического состава, характеристики аккумуляторов тепла зависят от изменения массы, объема, давления, энтальпии и внутренней энергии материала, а также различных их комбинаций.

В зависимости от технической реализации используется прямое аккумулирование тепла, когда аккумулирующий материал является одновременно и теплоносителем, косвенное аккумулирование – при различных теплоаккумулирующих и теплопередающих средах, а также различные виды симбиоза названных случаев.

Изменение энтальпии теплоаккумулирующего материала может происходить как с изменением его температуры, так и без такового – в процессе фазовых превращений (например, твердое – твердое, твердое – жидкое, жидкое – пар).

Теплоту, поглощаемую веществом или выделяющуюся из него в процессе его фазовых превращений, можно использовать с целью хранения энергии. Фазовые переходы необязательно связаны с плавлением или испарением, это могут быть и структурные превращения (например, переход из одной кристаллической модификации вещества в другую), либо изменение количества кристаллически связанной воды. Когда мы подводим тепло к данному веществу или отводим его от него, несколько превращений могут происходить как последовательно, так и одновременно. Помимо аккумулирования энергии за счет фазовых переходов, хранилище может также и нагреваться само по себе (то есть аккумулировать можно как скрытую, так и сухую теплоту). Полное изменение энергии, за счет которого и происходит аккумулирование, задается изменением энтальпии.

Переходы типа твердая фаза-твердая фаза (т-т) могут наблюдаться во всех типах систем: однокомпонентных, бинарных, тернарных, и даже в простых веществах.

В табл. 1 представлены вещества, которые исследовались с точки зрения создания на их основе хранилищ энергии.

Таблица 1 – Энтальпии некоторых переходов типа т-т

Вещество	Температура перехода, °С	Скрытая теплота перехода, кДж/кг
$V_2O_2$	72	50
FeS	138	50
$KHF_2$	196	135
$Na_2SO_4$	210, 247	80
$Li_2SO_4$	578	214

Из перечисленных веществ  $Li_2SO_4$  обладает самой высокой температурой перехода и самой большой скрытой теплотой пе-

перехода т-т. Структура чистого  $\text{Li}_2\text{SO}_4$  при  $578\text{ }^\circ\text{C}$  превращается из моноклинной в гранецентрированную кубическую; скрытая теплота этого перехода составляет  $214\text{ кДж/кг}^*$  (что значительно больше теплоты плавления:  $67\text{ кДж/кг}$  при  $860\text{ }^\circ\text{C}$ ).

Большие усилия сосредоточены на исследовании возможностей хранения энергии за счет неконгруэнтного плавления гидратов солей. Расплав соли представляет собой насыщенный раствор, содержащий некоторое количество нерастворенной в силу недостаточной ее растворимости в точке плавления негидратированной соли. Возможное выпадение осадка приводит к образованию твердой корки на границе раздела фаз. Для того чтобы предотвратить это явление, применяют перемешивание. Например, проводят процесс во вращающейся цилиндрической емкости или вводят добавки, препятствующие агломерации.

Альтернативный подход заключается в добавлении к гидрату некоторого количества воды, что должно препятствовать разделению фаз. Множество устойчивых систем хранения энергии основано на фазовом переходе плавления. Точки и скрытые теплоты плавления некоторых гидратов солей перечислены в табл. 2. В качестве примера на рис. 1 показана емкость хранилища энергии на основе глауберовой соли. В экспериментах были рассмотрены как чистый гидрат соли, так и его 33% смесь с водой. С точки зрения систем горячего водоснабжения преимущества такого рода систем по сравнению с хранением сухой теплоты — минимальны. А вот когда необходимо еще и отапливать помещения, ситуация резко меняется, поскольку здесь необходимо иметь сезонный запас энергии.

Таблица 2 – Характеристики некоторых гидратов солей

Гидрат	Точка неконгруэнтного плавления, $^\circ\text{C}$	Скрытая теплота, $\text{МДж/м}^3$
$\text{CaCl}_2 \cdot 6\text{H}_2\text{O}$	29	281
$\text{Na}_2\text{SO}_4 \cdot 10\text{H}_2\text{O}$	32	342
$\text{Na}_2\text{CO}_3 \cdot 10\text{H}_2\text{O}$	33	360
$\text{Na}_2\text{HPO}_4 \cdot 12\text{H}_2\text{O}$	35	205
$\text{Na}_2\text{HPO}_4 \cdot 7\text{H}_2\text{O}$	48	302
$\text{Na}_2\text{S}_2\text{O}_5 \cdot 5\text{H}_2\text{O}$	48	346
$\text{Ba}(\text{OH})_2 \cdot 8\text{H}_2\text{O}$	78	655

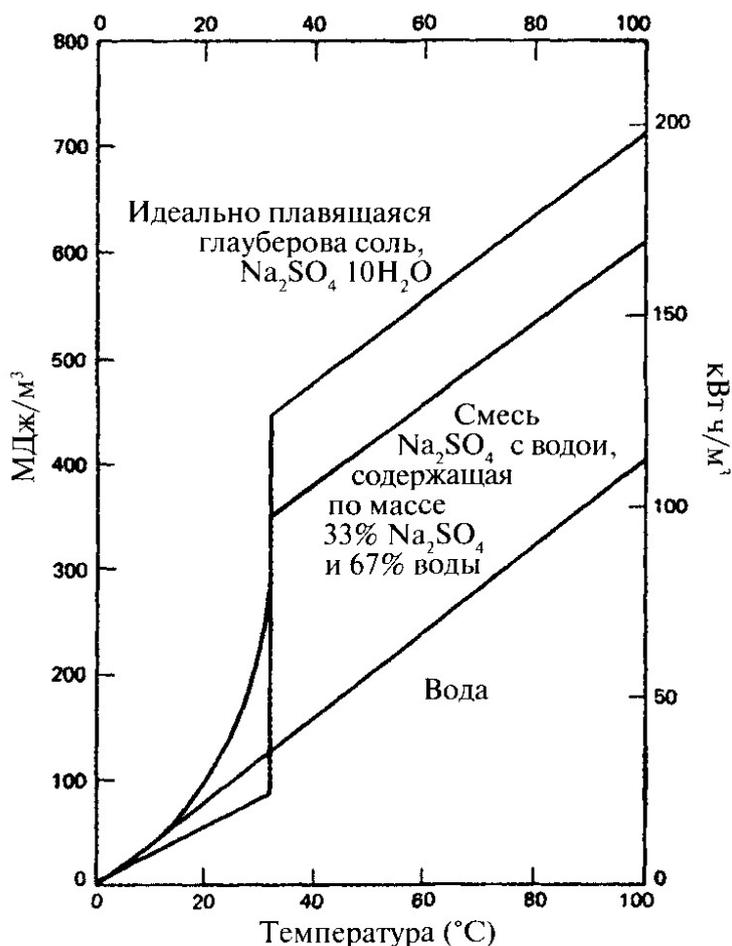


Рисунок 1 – Емкость хранилища тепла как функция от температуры для идеальной плавящейся глауберовой соли, глауберовой соли с водой и чистой воды

Эти гидраты являются предметом интенсивных исследований в связи с их использованием в системах хранения энергии. Практическое применение гидратов солей наталкивается на ряд физико-химических и термодинамических проблем, таких как переохлаждение, неконгруэнтное плавление и сложность теплопереноса, вызванная локально низкой теплопроводностью.

Насос перекачивает энергию между емкостями с сульфидом натрия и водой. Источник низкопотенциальной теплоты присоединен к емкости с водой, а источник высокопотенциальной (солнечный коллектор) вместе с потребителем – к емкости с солью. Насос переключается между потребителем и солнечным коллектором.

Будущие реализации подобных систем могут быть передвижными. В самом деле, емкость А можно отсоединить (предварительно перекрыв кран, показанный на рис. 2) и перенести ее в другое место.

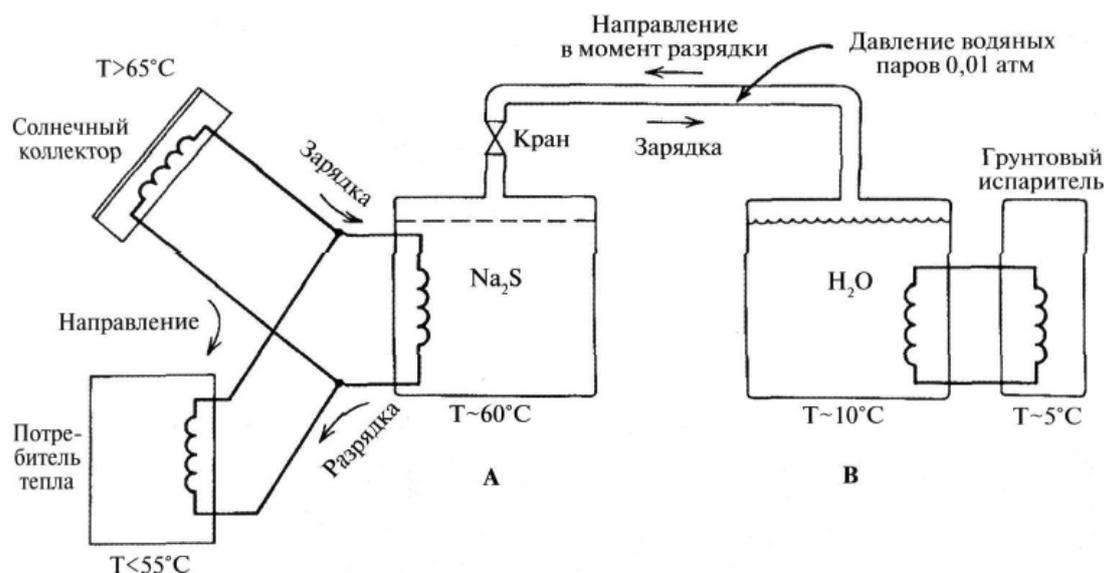


Рисунок 2 – Схема химического теплового насоса на основе образования гидрата соли  $\text{Na}_2\text{S} \cdot 5\text{H}_2\text{O}$

При отсоединении емкости А сухое тепло будет потеряно, однако оно составляет всего лишь 3-4% от энергии, запасаемой в виде  $\text{Na}_2\text{S} \cdot 5\text{H}_2\text{O}$ . Такие же потери возникают и при использовании хранилища в связке с системой солнечного отопления. Это объясняется непостоянством спроса на тепло, запасаемое в хранилище. Каждый раз, когда необходимо получить энергию из хранилища, его надо разогреть до 60 °С. Если же в работе хранилища по той или иной причине возникает перерыв, оно остывает, теряя тепло. Для его запуска сначала необходимо затратить энергию на то, чтобы снова разогреть емкость до рабочей температуры. Подобные потери можно сократить, сделав систему модульной.

Химический тепловой насос возможно использовать также и для охлаждения. В этом случае вместо пользователя система должна быть замкнута на холодный резервуар.

Использование тепловых аккумуляторов для производства холода связано с необходимостью хранения пищевых продуктов и медицинских тканей, в том числе в условиях транспортировки.

#### Список литературы

Соренсен, Б. Преобразование, передача и аккумуляция энергии: учебно-справочное руководство / Б. Соренсен. - Долгопрудный: Интеллект, 2011. – 242 с.

## **БИОЛОГИЧЕСКИЕ МЕТОДЫ ПОЛУЧЕНИЯ ЖИДКИХ ВИДОВ ТОПЛИВА**

Биологическими методами получения жидкого вида топлива могут служить: непосредственное получение углеводов в результате фотосинтеза и спиртовая ферментация. Первый метод представляет собой производство масел растений для использования его в двигателях, а также выращивание растений, которые способны давать углерод. Второй метод – ферментация сахаросодержащих веществ с образованием спирта.

Процессы анаэробной ферментации можно использовать не только для получения из сырья биологического происхождения горючих газов, но и для производства жидких видов топлива. Примером такого использования может служить образование этанола при сбраживании глюкозы. Этот процесс широко известен благодаря стандартной дрожжевой ферментации, используемой в пивной и вино-водочной промышленности. Ферментация должна быть организована так, чтобы концентрация этанола не превышала того значения (около 12%), при котором начинается гибель дрожжевых культур. Этого обычно добиваются удалением этанола (дистилляцией или с помощью дегидрататора).

**Непосредственное получение углеводов в результате фотосинтеза.** Масло семян множества растений, таких как рапс, олива, арахис, кукуруза, пальма, соя и подсолнечник, употребляется в пищу и используется для приготовления пищи. Большинство из этих масел легко сгорает в дизельных двигателях, поэтому может быть использовано с этой целью либо непосредственно, либо после смешивания с **дизельным топливом** ископаемого происхождения. И в мире уже существует несколько пилотных проектов такого рода. Однако в большинстве случаев производство масла для использования его в двигателях внутреннего сгорания создает проблемы с обеспечением производства продуктов питания. Одним из возможных исключений является пальма, потому что совмещение пальмовых деревьев с другими сельскохозяйственными культурами даже обладает преимуществом, заключающимся в удержании корнями деревьев влаги в почве и препятствованию эрозии под действием ветров.

Огромный интерес представляют растения, способные давать **углеводороды**, и в то же самое время растущие на землях, не пригодных для выращивания сельскохозяйственных культур пищевого назначения. Кельвин (1977) впервые установил интересные возможности одного семейства. Каучуконос этого семейства дает смолу, состоящую из эмульсии углеводород-вода. Углеводородом в нем является высокомолекулярный полиизопрен, представляющий собой эластомер с молекулярной массой выше миллиона, что не очень хорошо подходит для переработки его в топливо. А вот другие представители этого семейства дают млечный сок, в котором содержатся углеводороды настолько низкой молекулярной массы, что их можно перерабатывать точно так же, как и неочищенную нефть. В тропических ливневых лесах Бразилии Кельвин обнаружил дерево, способное давать до 30 л в год практически чистого дизельного топлива (1979). И все же наибольшую ценность представляют собой виды, способные произрастать в засушливых зонах, таких как пустыни юга США, Мексики, Австралии и т. д.

Подходящими кандидатами на эту роль могут быть молочай масличный, жожоба, тыква вонючая и гваюла серебристая. В млечном соке молочая масличного содержится до 50% стеринов (массовая доля в сухом веществе), 3% полиизопрена (каучука) и множество терпенов. Стерины вполне годятся в качестве альтернативы нефти, применяемой в химической промышленности. Эксперименты первого поколения по выращиванию его в Калифорнии дали урожай эквивалентный 15-25 баррелям неочищенной нефти, или около 144 ГДж/га. В некотором случае с помощью генетических и агрономических улучшений можно добиться увеличения урожайности до 2000 раз по сравнению с дикорастущими растениями, так что при соответствующем подходе можно добиться довольно высокого производства углеводородов. В настоящее время в нескольких европейских странах производится биодизельное топливо, получаемое при простом отжиме семян рапса. Поскольку потребительская ценность растительного масла пищевого назначения (оливковое, подсолнечное и т. д.) превышает стоимость дизельного топлива примерно в десять раз, производство рапсового масла в настоящее время является рентабельным.

**Спиртовая ферментация.** Способность дрожжей и бактерий, ферментировать сахаросодержащие вещества с образовани-

ем спирта хорошо известна благодаря производству пива, вина и других алкогольных напитков. Если исходным веществом является сахароза, то реакция ферментации может быть записана в виде:



Энергетическое содержание этанола составляет 30 МДж/кг, а его октановое число – 89-100. Существуют бактерии, способные перерабатывать сахар в бутанол  $C_2H_5(CH_2)_2OH$ . Не так давно стоимость этанола в Бразилии достигла уровня бензина (2002), при этом производство спирта обходится без нанесения вреда окружающей среде.

В большинстве материалов растительного происхождения молекулы глюкозы находятся в полимеризованном виде, например, в виде крахмала или целлюлозы. Крахмал или гемицеллюлоза разлагается до глюкозы путем гидролиза при этом лигнин, присутствующий в лигноцеллюлозе, препятствует разложению. Лигнин как бы скрепляет целлюлозные вещества, поддерживая жесткую структуру, будь то кристаллическую или аморфную. Древесина обладает высоким содержанием лигнина (около 25%), и солома содержит его довольно много (13%). А вот картофельный и свекольный крахмал содержат очень мало лигнина.

Некоторое количество лигниновых перемычек может быть разрушено путем предварительной обработки исходных биологических материалов. Такая предварительная обработка может варьироваться от механического измельчения до введения агентов набухания, вызывающих разрывы лигниновых перемычек. Не стоит забывать и о том, что при слишком низкой концентрации кислоты лигноцеллюлоза не разлагается, а при слишком высокой - начинает разлагаться даже полученный из гемицеллюлозы сахар. В связи с этим были предложены альтернативные способы гидролиза с участием ферментов. Ферменты бактерий или грибов оказались способны разлагать целлюлозные материалы при умеренной температуре до 80% глюкозы с остатками в виде легко гидролизуемых углеводов целлодекстринов, которые могут также подвергаться ферментации, но своими микроорганизмами, отличающимися от тех, что ферментируют целлюлозу.

На выходе процесс ферментации дает смесь воды с этанолом. Необходимо помнить о том, что при доле спирта выше примерно 10% процесс **ферментации** сначала замедляется, а потом и вовсе останавливается. Таким образом, неотъемлемым этапом производства этанолового топлива является разделение воды и спирта.

*Список литературы*

Соренсен, Б. Преобразование, передача и аккумуляция энергии / Б. Соренсен. – Долгопрудный: Интеллект, 2011. – 296 с.

УДК [620.9:005]:378.663(470.51-25)

*В.И. Кашин*

НП СРО «ЭнергоСтандарт»; ФГБОУ ВПО Ижевская ГСХА

**ФГБОУ ВПО ИЖЕВСКАЯ ГСХА – ОТ ЭНЕРГОАУДИТА  
К ЭНЕРГОМЕНЕДЖМЕНТУ**

В сентябре 2013 г. некоммерческим партнерством по проведению энергетических обследований саморегулируемой организацией «ЭнергоСтандарт» (НП СРО «ЭнергоСтандарт») утвержден энергетический паспорт федерального государственного бюджетного образовательного учреждения высшего профессионального образования «Ижевская государственная сельскохозяйственная академия» (ФГБОУ ВПО Ижевская ГСХА), оформленный на основании обязательного энергетического обследования самим учреждением, входящим в состав НП СРО «ЭнергоСтандарт» [4].

Основная цель энергетического обследования – выявить фактическое потребление топливно-энергетических ресурсов (ТЭР) и путем сравнения с нормативными значениями их расхода, определить потенциал энергосбережения. В таблице приведены сведения по потреблению энергоресурсов ФГБОУ ВПО Ижевская ГСХА за 2007-2011 гг.

Данные таблицы показывают, что потребление тепловой энергии и моторного топлива сокращается, чего нельзя сказать об электрической энергии. За 5 лет потребление электроэнергии выросло на 21,4% (рис. 1). В то же время число обучающихся студентов за эти годы сократилось. В 2011 г. наибольшая доля в структуре потребления ТЭР приходится на тепловую энергию – 63,6%, вторая по величине – у электрической энергии – 27,9% (рис. 2).

### Сведения о потреблении энергетических ресурсов и его изменениях

Наименование энергоносителя	Единица измерения	Предшествующие годы				Отчетный 2011 г.
		2007	2008	2009	2010	
Электрическая энергия	тыс. кВт ч	2459,4	2864,2	2820,4	2947,7	2984,9
Тепловая энергия	Гкал	17672,4	17188,1	16900,3	16114,8	15637,38
Твердое топливо	т, куб. м	-	-	-	-	-
Жидкое топливо	т, куб. м	-	-	-	-	-
Моторное топливо, всего	т.у.т.	68,96	64,17	51,58	56,04	52,95

Вместе на тепловую и электрическую энергию приходится 91,5% от всего объема ТЭР, потребляемых ФГБОУ ВПО Ижевская ГСХА. Таким образом, задача предельно ясна – необходимо снижать потребление тепловой и электрической энергии. Решение поставленной задачи возможно при использовании всех механизмов, проектов и мероприятий в сфере энергосбережения и повышения энергетической эффективности. Причем потребление тепловой энергии можно снизить в основном за счет внедрения «затратных» мероприятий, то есть требующих финансовые средства. Что касается электрической энергии, то здесь снижения потребления можно добиться реализацией «беззатратных» мероприятий, а именно путем внедрения системы энергетического менеджмента (СЭнМ).

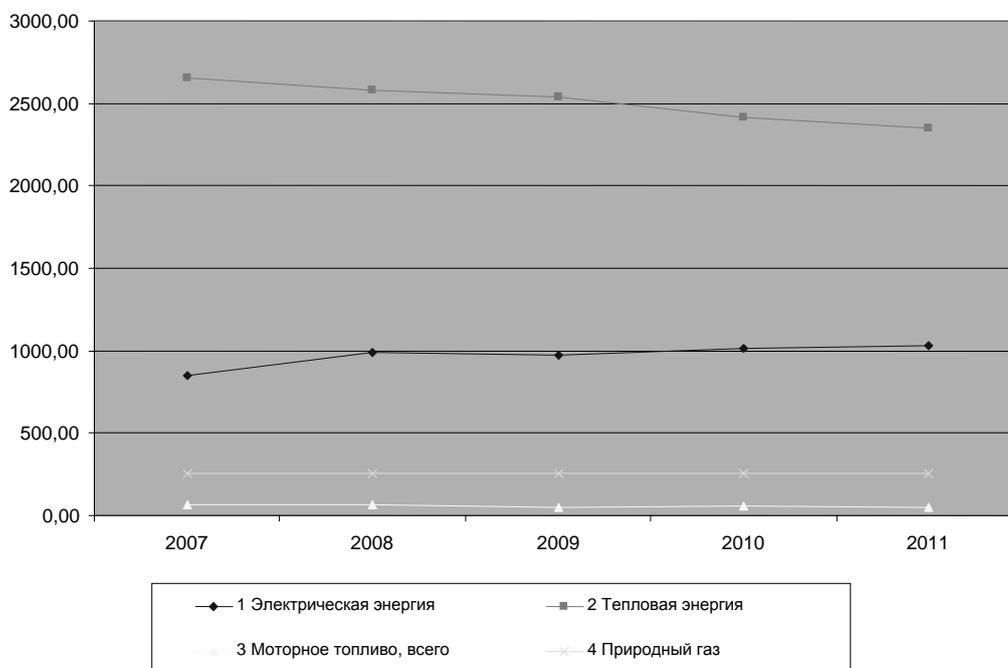


Рисунок 1 – Потребление энергоресурсов ФГБОУ ВПО Ижевская ГСХА в 2007-2011 гг. в т.у.т.

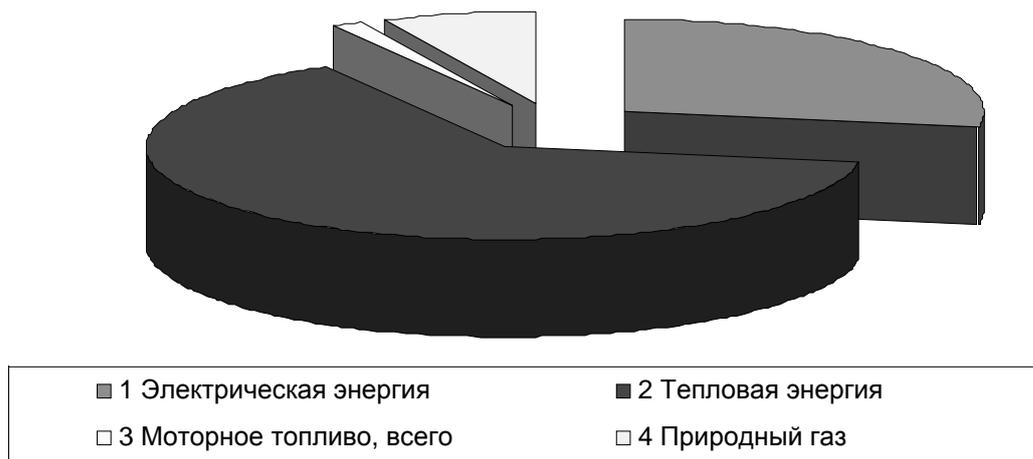


Рисунок 2 – Структура потребления энергоресурсов  
ФГБОУ ВПО Ижевская ГСХА в 2011 г.

В октябре 2012 г. утвержден и введен в действие ГОСТ Р ИСО 50001-2012 «Системы энергетического менеджмента. Требования и руководство по применению» [3]. Согласно определению, приведенному в стандарте, под системой энергетического менеджмента понимается совокупность взаимосвязанных или взаимодействующих элементов, используемых для установления энергетической политики и энергетических целей, а также процессов и процедур для достижения этих целей.

Энергетический менеджмент – это управленческий проект, предполагающий последовательное выполнение, цикличность и координацию планирования, создания адекватных структур управления, механизмов стимулирования и контроля за рациональным расходованием ТЭР, осуществление которого обеспечивает условия и способы достижения уменьшения энергозатрат в организации с целью повышения уровня конкурентоспособности производимых товаров и услуг.

Общая структура СЭнМ, предлагаемая к внедрению в ФГБОУ ВПО Ижевская ГСХА, приведена на рис. 3.

Остановимся на некоторых основных положениях СЭнМ, предлагаемой к внедрению в ФГБОУ ВПО Ижевская ГСХА [1, 2].

### 1. Ответственность руководства

Высшему руководству ФГБОУ ВПО Ижевская ГСХА (ректору) рекомендуется:

- 1) включить энергоэффективность в число приоритетных направлений деятельности;
- 2) назначить представителя руководства (проректора по АХЧ) ответственного за энергоэффективность;

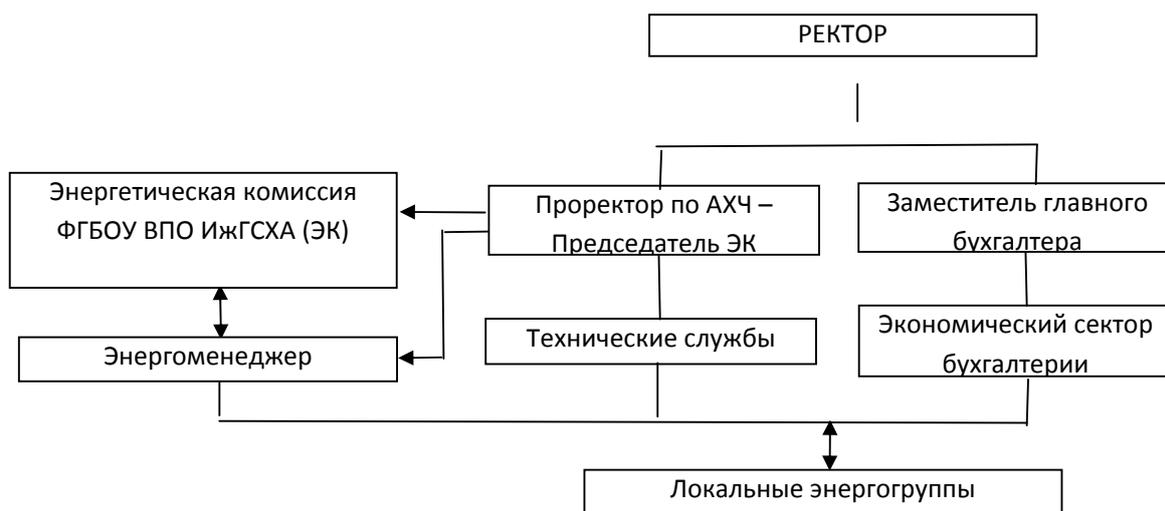


Рисунок 3 – Общая структура СЭнМ в ФГБОУ ВПО Ижевская ГСХА

3) формировать в учреждении культуру энергоэффективности;

4) принять энергетическую политику;

5) определить цели и задачи в сфере энергоэффективности;

6) определить краткосрочные и среднесрочные мероприятия, направленные на реализацию энергетической политики;

7) организовать процесс энергоэффективных закупок.

## 2. Представитель руководства (проректор по АХЧ)

В должностные обязанности (независимо от других) проректора по АХЧ рекомендуется включить обязанность по несению ответственности за энергосбережение, а также он должен иметь полномочия:

а) для обеспечения разработки, внедрения, поддержания в рабочем состоянии и постоянного улучшения СЭнМ;

б) определения состава сотрудников, уполномоченных работать с представителем руководства для обеспечения реализации мероприятий, осуществляемых в рамках СЭнМ;

в) предоставления отчетов ректору об энергетических результатах и о функционировании СЭнМ;

г) обеспечения осуществления планирования мероприятий в СЭнМ для реализации энергетической политики академии;

д) определения и доведения до персонала обязанностей и полномочий с целью обеспечения эффективности СЭнМ;

е) определения критериев и методов, необходимых для обеспечения эффективности функционирования и управления СЭнМ;

ж) содействия распространению понимания энергетической политики и энергетических целей на всех уровнях управления академии.

### **3. Локальная энергогруппа**

Предполагается, что локальная энергогруппа будет находиться под руководством комендантов учебных корпусов, общежитий и (или) деканов факультетов. В ее состав могут быть включены в учебных корпусах – как сотрудники кафедр, размещающихся в учебном корпусе, студенты. В общежитиях – члены студсовета общежития и (или) студенты, проживающие в общежитии.

Комендант учебного корпуса (общежития) независимо от других обязанностей должен нести ответственность и иметь полномочия:

а) по разработке, внедрению, поддержанию в рабочем состоянии и постоянного улучшения СЭнМ в корпусе (общежитии);

б) внесения предложений по включению в локальную энергогруппу того или иного сотрудника (студента) для обеспечения реализации мероприятий, осуществляемых в рамках СЭнМ в корпусе (общежитии);

в) предоставления отчетов вышестоящему органу управления СЭнМ;

г) обеспечения осуществления мероприятий в области СЭнМ на своем объекте;

д) определения и доведения до персонала обязанностей и полномочий с целью обеспечения эффективности СЭнМ;

е) содействия распространению понимания энергетической политики и энергетических целей на своем объекте.

Приведенные выше положения СЭнМ являются рекомендуемыми. Они могут корректироваться и в связи с тем, что на первом этапе планируется распространить действие системы на потребление электрической энергии. Проект документов по внедрению СЭнМ необходимо подготовить рабочей группой, которая должны быть утверждена приказом по ФГБОУ ВПО Ижевская ГСХА.

**Эффект от внедрения СЭнМ.** Согласно информации, имеющейся в источниках [1, 2], годовая экономия от внедрения СЭнМ в зарубежных организациях составляет 2 ... 2,5% от годового объема потребленных энергоресурсов без вложения финансовых средств, что уже считается эффективным показате-

лем. По данным исследований, проведенных в нашей стране, экономия может составлять до 20%.

Применительно к ФГБОУ ВПО Ижевская ГСХА предполагаемая экономия от внедрения СЭнМ при объеме потребления энергетических ресурсов 3,445863 тыс. т.у.т. и расходах на их оплату 27809,5 тыс. руб. составит: при снижении потребления на 2% - 556,19 тыс. руб., на 20% - 5561,9 тыс. руб.

**Вывод.** В условиях дефицита (отсутствия) свободных финансовых средств внедрение системы энергетического менеджмента является реальным механизмом для снижения потребления ТЭР и повышения энергетической эффективности деятельности ФГБОУ ВПО Ижевская ГСХА.

#### *Список литературы*

1. Кашин, В.И. Энергоменеджмент в промышленном предприятии – необходимость, диктуемая рынком / В.И. Кашин // Энергетика. Энергосбережение. Экология. – Февраль, 2013. – С. 9-13.
2. Кашин, В.И. Энергоменеджмент в сельскохозяйственном предприятии – беззатратное снижение энергоемкости производимой продукции / В.И. Кашин // Аграрная наука – инновационному развитию АПК в современных условиях: материалы Всероссийской научно-практической конференции.– Ижевск: ФГБОУ ВПО Ижевская ГСХА, 2013. – Т. II. – С. 34-39.
3. Национальный стандарт Российской Федерации. ГОСТ Р ИСО 50001-2012. Системы энергетического менеджмента. Требования и руководство по применению. ISO 50001:2011 Energy management systems – Requirements with guidance for use (IDT). – М.: Стандартинформ, 2012.
4. Энергетический паспорт рег. № 146-014-2013-0286 потребителя топливно-энергетических ресурсов – федеральное государственное бюджетное образовательное учреждение высшего профессионального образования «Ижевская государственная сельскохозяйственная академия». Декабрь 2012.

УДК 681.785 + 615.47

*С.И. Юран*

ФГБОУ ВПО Ижевская ГСХА

## **РЕГИСТРАЦИЯ ПУЛЬСОВЫХ КРИВЫХ В РАЗЛИЧНЫХ СПЕКТРАЛЬНЫХ ДИАПАЗОНАХ**

Разработано устройство для исследования периферического кровообращения биологических объектов одновременно в различных слоях биологических тканей. Устройство позволяет регистрировать пульсовые кривые в различных спектральных диапазонах.

Известно, что проникающая способность оптического излучения в биологические ткани пропорциональна длине волны излучения  $\lambda$  и достигает максимума в ближнем ИК-диапазоне. При этом глубина проникновения в ткань излучения изменяется примерно от 10 мм при длине волны 0,55...56 мкм (зеленая часть спектра) до 60 мм при длине волн 1 мкм (инфракрасная часть спектра).

Регистрация пульсовых кривых с различных глубин биологической ткани имеет важное диагностическое значение при исследовании состояния сосудистой системы и регионарного кровообращения [1–6].

Разработано устройство для исследования периферического кровообращения биологических объектов одновременно в различных слоях биотканей.

Устройство содержит (рис.) усилители тока УТ1...УТ4 для повышения мощности излучения светодиодов VD1...VD4, имеющих разную длину волны излучения  $\lambda_i$ , фотоприемник VD5, имеющий широкий спектр принимаемых длин волн (пунктиром на рисунке обведен планарный оптоэлектронный датчик D), усилитель фотосигнала, состоящий из преобразователя ток-напряжение ПТН и усилителя напряжения с программируемым коэффициентом усиления УП, микроконтроллер МК со встроенным аналого-цифровым преобразователем АЦП, клавиатуру Кл, дисплей Дп, оперативное запоминающее устройство ОЗУ и персональный компьютер ПК.

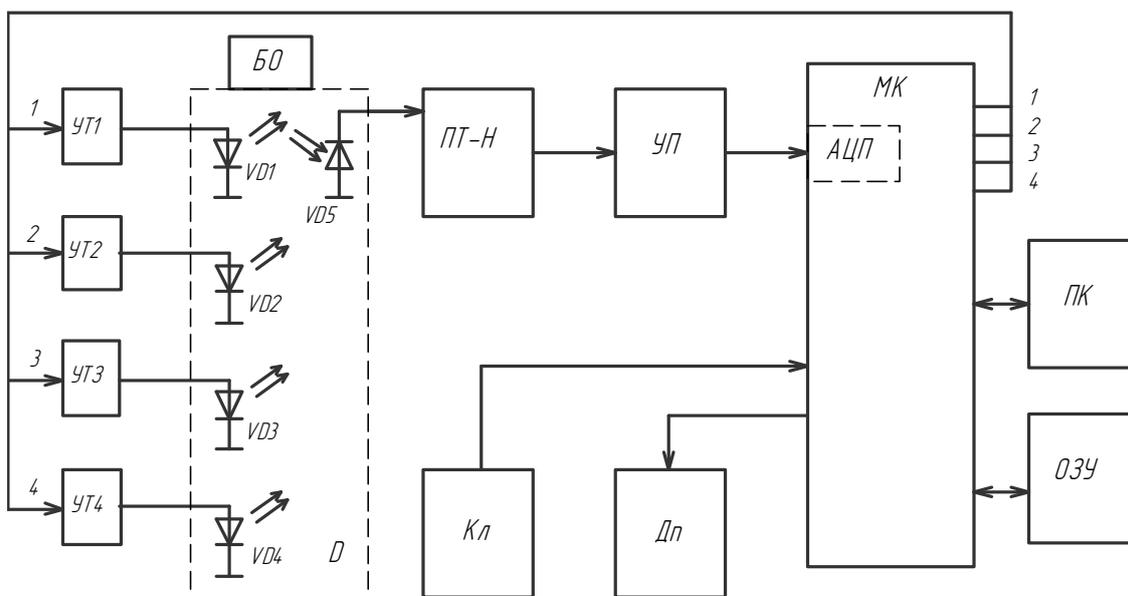
Для обеспечения работы АЦП в требуемом диапазоне входных напряжений 1...5 В выбор коэффициентов усиления для каждой длины волны проводится с учетом спектральной характеристики используемого фотодиода. Оптические компоненты датчика могут располагаться как в самом корпусе, так и быть связаны с биологическим объектом через оптоволоконный канал.

Устанавливают датчик в нужном месте биоткани. Микроконтроллер МК создает последовательность импульсов, которые после усиления блоками УТ1...УТ4 поступают на светодиоды VD1...VD4.

Во время действия импульсов тока светодиоды создают излучение на четырех длинах волн, которое падает на биологическую ткань. Часть светового потока, отразившись от внутренних слоев биологической ткани, попадает на фотодиод, и пре-

образуется в нем в электрический сигнал, пропорциональный кровенаполнению биологической ткани, то есть в соответствии с пульсовой волной. Далее усиленный фотосигнал поступает на вход АЦП.

МК опрашивает АЦП и полученный код, соответствующий текущему значению пульсовой кривой, записывается в ОЗУ микроконтроллера.



**Схема устройства для регистрации фотоплетизмограмм одновременно в различных слоях биоткани**

Затем МК, используя текущие значения амплитуд, вычисляет необходимые параметры пульсовой кривой, такие как период  $T_n$ , максимальное значение амплитуды  $U_B$ , амплитуду диастолического зубца  $U_D$ , скорость нарастания кровенаполнения и другие параметры. После этого МК может передать в персональный компьютер ПК, как вычисленные параметры, так и средние значения всех амплитуд пульсовой кривой. Значения амплитуд, переданных в компьютер, можно вывести на монитор, и наблюдать на экране форму пульсовой кривой. Аналогично осуществляется измерение амплитуд фотоплетизмограмм и в других спектральных диапазонах  $\lambda_2$ ,  $\lambda_3$  и  $\lambda_4$ .

Один из вариантов конструкции оптоэлектронного датчика для данного устройства может представлять цилиндрический корпус, в центре которого установлен фотоприемник, а по окружности расположены светодиоды с различной длиной волны излучения.

Таким образом, устройство позволяет в реальном масштабе времени регистрировать пульсовые сигналы с различной глубины биологической ткани. Добавив в оптоэлектронный датчик светодиоды с другими длинами волн, можно создать систему фотоплетизмографии для исследования биологических тканей в широком спектре излучения. С появлением современной элементной базы оптоэлектронный датчик может быть выполнен более компактным при использовании перестраиваемого источника излучения.

Разработанное устройство для регистрации фотоплетизмограмм в различных спектральных диапазонах может найти применение в исследованиях микроциркуляции в различных слоях кожи. Это важно, например, при контроле параметров, характеризующих качество работы доильной аппаратуры. Эти параметры в значительной степени влияют на кровоснабжение тканей вымени лактирующих животных. Нарушение режимов работы доильных аппаратов ведет к ухудшению периферического кровообращения тканей вымени и повышению риска заболеваний коров маститом. Устройство может быть использовано и для обоснованного расчета мощности и дозы, например, ИК-облучения биологической ткани при терапевтическом воздействии, а также воздействии массажа вымени во время преддоильной подготовки.

#### *Список литературы*

1. Алексеев, В.А. Автоматизированный фотоплетизмограф / В.А. Алексеев, С.А. Ардашев, С.И. Юран // Приборы и методы измерений. – 2013. - № 1 (6). – С. 46–51.
2. Алексеев, В.А. Оптоэлектронный датчик для фотоплетизмографии с регулировкой давления на биоткань / В.А. Алексеев, А.С. Перминов, С.И. Юран // Лазеры. Измерения. Информация: труды Международной конференции (5-7 июня 2012 г., Санкт-Петербург, СПбГПУ). – СПб.: Политехнический университет, 2012. – С. 74-75.
3. Алексеев, В.А. Проектирование устройств регистрации гемодинамических показателей животных на основе метода фотоплетизмографии: монография / В.А. Алексеев, С.И. Юран. – Ижевск: ФГБОУ ВПО Ижевская ГСХА, 2006. – 248 с.
4. Инновационные энергосберегающие электроустановки для предприятий АПК Удмуртской Республики [Электрон. ресурс] / Н.П. Кондратьева, С.И. Юран, И.Р. Владыкин [и др.] // Инженерный вестник Дона. – 2013, № 2. – С. 39. – Режим доступа: <http://www.ivdon.ru/magazine/archive/n2y2013/896/>.

5. Пат. № 100713 Российская Федерация, МПК<sup>7</sup> А61В 5/0295. Устройство для настройки оптоэлектронных датчиков / В.А. Алексеев, А.А. Штин, С.И. Юран, М.А. Стерхова, А.С. Перминов. Опубл. 27.12.2010, Бюл. № 36 (Заявка на полезную модель №2010124062/14 (034363) от 11.06.2010).

6. Multi-spectral optoelectronic device for skin microcirculation analysis / L. Asare, E. Kviesis-Kipge, M. Ozols [et al.] // Lithuanian Journal of Physics. – 2012. – Vol. 52, № 1. – P. 59–62.

УДК 621.3(092)

*В.А. Носков*

ФГБОУ ВПО Ижевская ГСХА

### **К 75-ЛЕТИЮ ГЕННАДИЯ ПАВЛОВИЧА КАРАБАШЕВА**

24 сентября 2013 г. исполнилось 75 лет доценту, кандидату технических наук, заведующему кафедрой «Теоретические основы электротехники», организатору и первому декану факультета «Электрификация сельского хозяйства», а ныне «Энергетика и электрификация» ФГБОУ ВПО Ижевская ГСХА Геннадию Павловичу Карабашеву.



Геннадий Павлович родился 24 сентября 1938 г. в российской глубинке, в с. Рынки Петуховского района Курганской области. Детство и юность прошли в г. Петухово Курганской области. Там он окончил 7 классов и поступил в Петуховский техникум механизации и электрификации сельского хозяйства. После 4 лет обучения (1953-1957) он окончил техникум с отличием и получил квалификацию техника-электрика. Это событие оказалось для него настолько знаковым, что вся его последующая жизнь и деятельность остались тесно связанными с сельским хозяйством: работа, продолжение учебы, получение высшей квалификации, педагогическая работа и подготовка специалистов для сельского хозяйства, и наконец, собственное огородничество, пчеловодство и др.

После окончания техникума, проработав 2 года на производстве, Геннадий Павлович почувствовал жажду знаний и поступил в 1959 г. в Челябинский институт механизации и электрификации сельского хозяйства (ЧИМЭСХ). В 1964 г. он с отличием закончил обучение, получил квалификацию инженера-электрика и был направлен на Баковскую птицефабрику Курганской области. Там в течение 2 лет он проявил себя не только как высококвалифицированный специалист, но и общественный организатор, был избран секретарем комсомольской организации птицефабрики и членом обкома комсомола Курганской области.

Поработав на производстве, Геннадий Павлович почувствовал необходимость в совершенствовании. В 1966 г. он поступил в аспирантуру на кафедру ТОЭ ЧИМЭСХ. После ее окончания преподавал на этой же кафедре, а в марте 1972 г. защитил кандидатскую диссертацию под руководством заслуженного деятеля науки и техники России, профессора С.П. Лебедева.

В 1974 г. Г.П. Карабашеву было присвоено ученое звание доцента.

Научная и трудовая деятельность Геннадия Павловича оказалась тесно связанной с таким важным событием в нашей стране, как комплексная электрификация сельскохозяйственного производства. В 70-х гг. XX в. во всех регионах нашей страны, в том числе и в Удмуртии, началось широкое внедрение электроэнергии в сельскохозяйственное производство, строительство сельских распределительных электрических сетей, электромеханизированных комплексов по производству и переработке сельскохозяйственной продукции. Одновременно появилась необходимость в увеличении подготовки инженеров-электриков, не хватало специалистов высокой квалификации при формировании энергетических служб. Такое состояние хорошо понимали руководители Ижевского сельскохозяйственного института: ректор В.П. Ковриго и проректор по учебной работе В.В. Фокин. По их инициативе и при поддержке Правительства Удмуртии было принято положительное решение на уровне Правительства России об открытии нового факультета в составе Ижевского сельскохозяйственного института. Первый набор студентов был проведен в 1975 г.

Для организации учебного процесса необходимо было создать в ИжСХИ новые специализированные кафедры и лаборатории, а также пригласить для работы высококвалифициро-

ванных преподавателей. Поэтому руководство ИжСХИ обратилось к руководству ЧИМЭСХ с просьбой об оказании помощи и направлении на работу в Ижевск своих преподавателей. По их договоренности в 1976 г. был направлен переводом из Челябинска в Ижевск молодой специалист, канд. техн. наук, доцент Г.П. Карабашев. Для организации работы кафедры ТОЭ на ученом совете ИжСХИ 25 июня 1976 г. он был избран на вакантную должность заведующего кафедрой. Ему предстояло в кратчайший срок организовать учебный процесс и подготовить лаборатории по новым дисциплинам: ТОЭ, общая электротехника, электрические измерения и электроника. Через полгода приказом № 4 от 10 января 1977 г. в составе ИжСХИ был открыт факультет электрификации сельского хозяйства. Деканом нового факультета был назначен доцент Г.П. Карабашев. Перед ним была поставлена новая, еще более ответственная задача – организовать учебный процесс на новом факультете. Этой работой он занимался 11 лет, до декабря 1988 г.

При активной поддержке ректора ИжСХИ В.П. Ковриго и проректора В.В. Фокина Геннадий Павлович провел очень большую и важную практическую работу по подбору преподавательских кадров, созданию новых специализированных кафедр, организации учебного процесса, учебно-методической, научной и воспитательной работы в коллективе студентов и преподавателей. В состав нового факультета вошли 7 кафедр, в том числе ранее существующие в институте кафедры: «Высшая математика», «История и научный коммунизм» и «Электрификация сельского хозяйства». Ранее существовавшую кафедру «Электрификация сельского хозяйства», которую возглавлял доцент, проректор по учебной работе Фокин В.В., переименовали в кафедру «Автоматизированный электропривод». Таким образом, в течение 1976-1979 гг. были созданы новые 4 электротехнические кафедры: «ТОЭ», «Электрические машины», «Электрическое освещение и облучение» и «Электротехнология сельскохозяйственного производства». Эти новые кафедры организовали и возглавили преподаватели, принятые переводом из ЧИМЭСХ: Г.П. Карабашев, В.А. Носков, В.А. Козинский, В.Н. Шмигель.

Упорная работа декана Г.П. Карабашева и в целом всего нового факультета в составе ИжСХИ позволила получить весьма хорошие результаты. Осознавая важные поставленные задачи, коллектив студентов и преподавателей работал с боль-

шой самоотдачей, факультет довольно быстро приобрел широкую известность и популярность, увеличился конкурс абитуриентов, ежегодный прием студентов на первый курс очного обучения стал достигать 120-150 человек. Вслед за очным обучением через 3 года началось обучение и по заочной форме.

В течение 25 лет (1980-2005 гг.) среди всех вузов Удмуртии подготовку инженеров-электриков, энергетиков проводили только в ИжСХИ. Выпускники ИжСХИ стали восполнять потребность в высококвалифицированных специалистах не только в сельскохозяйственном производстве, но и на промышленных предприятиях, в энергоснабжающих организациях «Удмуртэнерго», в вузах, техникумах и проектных институтах. Преподавательский состав нового факультета в основном пополнялся из числа своих наиболее подготовленных выпускников. Геннадий Павлович много времени уделял учебно-методической, научной, организаторской работе. Им были подготовлены учебные пособия для лабораторных и практических занятий. Он проводил научные исследования по оптимизации учебного процесса, взаимосвязи учебных дисциплин, входному контролю знаний студентов, организации практик студентов и др. Лично он занимался и занимается преподаванием такой дисциплины, как «Теоретические основы электротехники», которая содержит большой, трудноусвояемый для студентов объем теоретических изложений, поэтому бывает достаточно много отстающих в учебе студентов. Г.П. Карабашев довольно терпеливо с ними занимается. Студенты отмечают его природную интеллигентность. При анкетировании студентов «Преподаватель – глазами студентов» рейтинг Геннадия Павловича всегда оказывался одним из лучших в вузе.

Работа Г.П. Карабашева неоднократно поощрялась руководством вуза, его кандидатура и фотография были представлены на городскую Доску почета. Он был награжден Почетной грамотой Главного управления высших учебных заведений Министерства сельского хозяйства Российской Федерации.

На протяжении 37 лет работы в Ижевской ГСХА Г.П. Карабашев внес большой вклад в подготовку инженеров-электриков, энергетиков. Он остается верным избранной деятельности, его считают хорошим примером другие преподаватели. Геннадий Павлович, несомненно, является достоянием факультета энергетики и электрификации.

УДК 621.3(092)

*Л.А. Пантелеева*

ФГБОУ ВПО Ижевская ГСХА

## **ВИТАЛИЙ АЛЕКСАНДРОВИЧ НОСКОВ: К 75-ЛЕТИЮ СО ДНЯ РОЖДЕНИЯ И 36-ЛЕТИЮ РАБОТЫ В АКАДЕМИИ**

03 декабря 2013 г. исполняется 75 лет доценту, кандидату технических наук, заведующему кафедрой «Электрические машины», одному из организаторов и второму декану факультета «Электрификация и автоматизация сельского хозяйства» (ФЭАСХ), а ныне «Энергетика и электрификация» (ФЭЭ) ФГБОУ ВПО Ижевская ГСХА Виталию Александровичу Носкову.



В.А. Носков родился в 1938 г. в д. Агарзя Чернушинского района Пермской области. Тяжелые военные и послевоенные годы постоянно отражались на жизни не только взрослых, но и детей. Дети быстро выросли. Беззаботное детство у Виталия продлилось недолго, вскоре пришлось обретать навыки самостоятельной жизни, так как в деревне Агарзя существовала школа только до четвертого класса. Для продолжения учебы необходимо было поступать в среднюю школу соседнего села, где-то там устраиваться на временное проживание. Продолжать или не продолжать обучение – этот вопрос решали родители. В д. Агарзя у многих сверстников Виталия образование заканчивалось 4 классами, как и у родителей Виталия. Несмотря на тяжелое материальное положение, родители перевели Виталия в среднюю школу соседнего поселка Щучье Озеро. В 6-м классе Виталию после смерти матери пришлось прервать обучение и помогать отцу по хозяйству. Через год Виталий вернулся в школу.

В 1954 г. летом семья Носковых переехала в с. Чесма Челябинской области, где началось к тому времени освоение целинных земель. Там Виталий закончил в 1955 г. 7-й класс и в том

же году поступил в Магнитогорский индустриальный техникум. После 4 лет обучения он получил квалификацию техника-электрика и в 1959 г. был направлен для работы на один из заводов Челябинска. Получение квалификации определило для Виталия дальнейшее направление деятельности на всю последующую жизнь: работа на производстве, продолжение учебы, получение высшей квалификации, научная и педагогическая работа, подготовка специалистов техников-электриков и энергетиков.

Работая на производстве и одновременно обучаясь на вечернем отделении, Виталий Александрович закончил в 1967 г. Челябинский политехнический институт и получил квалификацию инженера-электрика. Далее, работая в проектно и научно-исследовательском институтах, он почувствовал необходимость в своем совершенствовании и в 1969 г. поступил в аспирантуру при кафедре ТОЭ Челябинского института механизации и электрификации сельского хозяйства (ЧИМЭСХ). После окончания аспирантуры и работы преподавателем на кафедре ТОЭ он в 1975 г. защитил кандидатскую диссертацию под руководством заслуженного деятеля науки и техники РФ, профессора С.П. Лебедева и продолжил работу на той же кафедре.

Многие важные события, произошедшие в нашей стране, отразились на жизни и деятельности В.А. Носкова. В 70-е гг. прошлого столетия в нашей стране широкое внедрение электрификации в сельскохозяйственное производство, строительство сельских распределительных электрических сетей, сельскохозяйственных электрифицированных комплексов по переработке продукции животноводства и растениеводства. Для осуществления всего этого комплекса работ потребовались специалисты, ощущался их явный недостаток, особенно в первые годы. При такой ситуации в 1975 г. было принято решение о начале подготовки инженеров-электриков на базе Ижевского сельскохозяйственного института (ИжСХИ), для этого необходимо было создать новые специализированные кафедры и организовать работу нового факультета. Появилась необходимость в привлечении высококвалифицированных преподавателей. Понимая сложившуюся ситуацию, руководство ИжСХИ обратилось к руководству ЧИМЭСХ с просьбой о направлении своих специалистов в Ижевск для организации нового факуль-

тета. По их договоренности из Челябинска в Ижевск в 1976 г. первым был направлен молодой специалист Г.П. Карабашев. Ему было поручено организовать работу новой специализированной кафедры ТОЭ, а спустя год, с открытием в 1977 г. нового факультета электрификации сельского хозяйства, была поставлена еще более масштабная задача – организовать работу нового факультета.

Вслед за Г.П. Карабашевым прибыл в 1977 г. В.А. Носков для организации кафедры «Электрические машины», затем в 1978 г. - В.А. Козинский для организации кафедры «Электрическое освещение и облучение», а в 1979 г. - В.Н. Шмигель для организации кафедры «Электротехнология сельскохозяйственного производства». В состав нового факультета вошло всего 7 кафедр, в том числе 4 вновь организованные кафедры. Первый набор студентов был проведен в 1975 г., второй – в 1976 г. Первые 2 набора вначале числились и обучались в составе факультета механизации сельского хозяйства до открытия нового факультета.

На вновь открытых кафедрах в короткое время была проведена очень большая работа, особенно по созданию материально-технической базы, оформлению лабораторий, подбору оборудования и созданию лабораторных стендов. Например, кафедра «Электрические машины» была открыта в ИжСХИ приказом № 4 от 10.01.1977 г. Преподавателей и лаборантов к тому времени не было. Заведующим кафедрой В.А. Носков был избран по конкурсу ученым советом ИжСХИ только 14.04.1977 г. На работу он был принят и утвержден приказом от 17.05.1977 г. Необходимо было создать в короткие сроки, уже к 1 сентября 1977 г., лабораторные стенды и организовать учебный процесс. В летние месяцы 1977 г. была проведена очень большая работа весьма ограниченным составом исполнителей: поиск оборудования по предприятиям Ижевска и подбор приборов, электрических машин, трансформаторов, разработка эскизов и изготовление самих лабораторных стендов. Активное участие в изготовлении и монтаже установок принимали студенты первого набора на факультет. К началу занятий, к 1 сентября 1977 г., на кафедре «Электрические машины» были подготовлены к занятиям 8 лабораторных работ по первой части электрических машин, и 6 сентября 1977 г. было проведено первое занятие со студентами 3-го курса.

С началом занятий студентов на кафедре постоянно продолжалась работа по развитию кафедры, по созданию других лабораторных стендов. Всего было подготовлено 20 лабораторных работ по электрическим машинам и 8 - по эксплуатации и ремонту электрооборудования.

В первые годы были большие трудности в привлечении для работы преподавателей. В 1978 г. на кафедру «Электрические машины» переводом из Челябинска, был принят старший преподаватель Ф.Д. Рен. Кроме него, удалось пригласить для работы по совместительству высококвалифицированных специалистов из «Удмуртэнерго», начальника службы подстанции А.В. Крылова и начальника службы эксплуатации Ф.В. Булата. В последующие годы на преподавательскую работу начали принимать молодых выпускников ЧИМЭСХ, на кафедру «Электрические машины» была принята И.Г. Чернецова. В 1980 г. был сделан первый выпуск инженеров-электриков на своем факультете, появилась возможность приглашать своих выпускников на преподавательскую работу. В настоящее время на кафедре «Электрические машины» работают выпускники факультета С.Д. Булдакова, А.Р. Киршин и Л.А. Пантелеева. В целом на факультете среди преподавателей выпускники составляют 70%.

Кафедра «Электрические машины» под руководством заведующего В.А. Носкова в течение 36 лет работы внесла большой вклад в подготовку специалистов. Уникальные лабораторные установки в количестве 34 штук, созданные в основном в первый период работы, обеспечили практическую подготовку специалистов. Каждый студент, обучаясь на всех действующих лабораторных установках, научился включать, запускать электрические машины, проводить измерения и анализировать полученные параметры. Преподаватели кафедры занимаются со студентами в учебное и внеучебное время. Ежегодно проводятся две студенческие научно-практические конференции, одна по результатам работы студентов во время производственной практики, другая – по эксплуатации энергооборудования, обычно приуроченная ко Дню Энергетика.

Все кафедры и в целом факультет постоянно развиваются. Первым деканом факультета в течение 11 лет был Г.П. Карабашев. За это время полностью сформировались все кафедры, факультет приобрел широкую популярность и извест-

ность, увеличился ежегодный прием студентов на очное обучение до 120-150 человек, вслед за очным началась подготовка специалистов и на заочном отделении. Молодые выпускники стали распределяться для работы не только в сельскохозяйственные, но и на промышленные предприятия, энергоснабжающие организации «Удмуртэнерго», проектные институты и учебные заведения. Практически везде они подтвердили свою высокую квалификацию. И тот высокий спрос на квалифицированных специалистов, инженеров-электриков, который остро ощущался в 70-е годы прошлого столетия, постепенно с годами работы факультета стал удовлетворяться. Первые 25 лет работы факультета подготовкой инженеров – электриков среди вузов Удмуртии занимался только Ижевский сельскохозяйственный институт.

Виталий Александрович Носков работал деканом факультета 19 лет, с 1988 по 2007 г. В этот период продолжалось совершенствование работы факультета в составе ИжСХИ – ИжГСХА в соответствии с постоянно возникающими требованиями. В работе всех кафедр стали активно внедряться компьютерные технологии, периодически проводились повышения квалификации преподавателей и лаборантов. На факультете были созданы два компьютерных класса. Изменились учебные планы. Наряду с подготовкой инженеров-электриков началась подготовка по новой специализации «энергоснабжение предприятий». Получила широкое распространение подготовка специалистов на договорной основе. В составе академии был образован новый факультет непрерывной профессиональной подготовки, на котором, наряду с другими специальностями, весьма популярной стала подготовка по энергоснабжению предприятий.

Деятельность академии, в том числе и факультета электрификации и автоматизации сельского хозяйства (ФЭАСХ), регулярно проверялась и оценивалась различными способами. Начиная с 1994 и 1999 и в последующие годы, ФЭАСХ в составе академии успешно проходил Государственную аттестацию по специальности 311400.

Виталием Александровичем подготовлено большое количество учебных пособий, 19 работ общим объемом 60 печатных листов, часть из них периодически перерабатывалась и переиздавалась. Им опубликовано 45 научных статей. Он занимается научной работой со студентами, преподавателями и аспиран-

тами. Под его руководством защищены 1 кандидатская и 3 магистерские диссертации, в настоящее время обучаются 2 аспиранта. Он пользуется уважением среди студентов и преподавателей.

Его труд был неоднократно отмечен почетными грамотами академии. Он награжден:

- Почетной грамотой Удмуртского обкома работников АПК (декабрь 1988 г.);
- Почетной грамотой Совета Министров УР (11.11.93 г.);
- Грамотой «Заслуженный работник сельского хозяйства УР» (11.11.94 г.);
- Нагрудным знаком «Почетный работник высшего профессионального образования РФ» (09.12.2002 г.).

Виталий Александрович Носков, как один из активных организаторов работы факультета электрификации и автоматизации сельского хозяйства, внес большой вклад в подготовку специалистов инженеров-электриков, энергетиков и является достоянием факультета.

УДК 631.22:628.9

*Т.Р. Галлямова, Т.А. Широбокова, И.И. Иксанов*  
ФГБОУ ВПО Ижевская ГСХА

## **ПЕРСПЕКТИВЫ ПРИМЕНЕНИЯ СВЕТОДИОДОВ В ПРАКТИКЕ ЖИВОТНОВОДСТВА**

Рассмотрены перспективы применения светодиодного освещения в животноводстве. Отмечено положительное влияние нормированной освещенности на продуктивность коров.

В настоящее время в сельском хозяйстве используется 85 млрд. кВт·ч электрической энергии в год. Из них 10-12 млрд. кВт·ч расходуется на цели освещения и облучения. Освещение производственных и животноводческих помещений является важным фактором, влияющим на производительность труда сельскохозяйственных рабочих и продуктивность животных. В связи с резким удорожанием электрической энергии возникает задача о научном обосновании и разработки технических средств для интенсификации процесса освещения, способствующих снижению энергетических затрат.

Наряду с качеством кормов и состоянием воспроизводства, большое влияние на продуктивность оказывают условия комфортного содержания коров. Комфортные условия способствуют улучшению здоровья животных, оптимизации воспроизводства, увеличению потребления корма, а значит, повышению производства молока. Поэтому в настоящее время в сельскохозяйственных предприятиях стоит вопрос об оптимизации комфортного содержания коров. Не только в обычных типовых коровниках, но и в современных коровниках холодного содержания продолжительность и интенсивность освещения в осенние, зимние и весенние месяцы недостаточны [3]. Проблема освещенности до сих пор имела второстепенное значение. Это объясняется тем, что не все процессы, происходящие при воздействии видимого света на организм животного, полностью изучены. При производстве молока влияние света на надежность протекания рабочего процесса, производительность труда и качество продукции зачастую недооценивается. При воздействии света наблюдается быстрый рост и раннее половое созревание молодняка [2]. Так, в американских исследованиях увеличение продолжительности светового дня до 16 часов в сутки преимущественно в осенне-зимний период привело к росту молочной продуктивности на 8%. Дальнейшее увеличение продолжительности светового дня не дает позитивных результатов, а ведет лишь к увеличению затрат на электроэнергию. Эффект повышения продуктивности от увеличения продолжительности светового дня до 16 часов наступает не сразу, а только по прошествии 2-4 недель. При этом коровы дольше активны и чаще потребляют корм, потребление корма возрастает на 6-8% [4].

Определяющей для воздействия света на организм животного является величина освещенности. Она должна составлять у поилок и кормового стола от 200 до 300 лк (люксов), а в боксах для отдыха лактирующих коров на уровне головы - около 200 лк [3]. В переходный и зимний периоды освещенность в утренние часы и ее продолжительность вследствие короткого светового дня недостаточны. Все это, наряду с уменьшением продуктивности животных, может привести к снижению производительности труда и повышению риска несчастных случаев. В темноте или при плохой видимости затруднены определение периода прихода животных в охоту и контроль за отелом, невозможным становится надлежащее обслуживание животных.

Увеличение светового дня до рекомендуемых 16 часов возможно за счет применения современных экономичных светодиодных светильников. С помощью электронных устройств с часовым механизмом, за счет включения искусственного освещения в утренние и вечерние часы возможно автоматическое, без участия оператора, регулирование длительности светового дня.

В современных коровниках с высокими потолками, предназначенных для беспривязного содержания животных, для увеличения степени освещенности, рекомендуется подвешивать источники света на цепях или штангах, для того чтобы приблизить их к местам нахождения животных. Лампы следует чистить, поскольку их поверхность очень быстро загрязняется от пыли в коровнике, а загрязненные лампы при неизменной затрате энергии дают значительно меньшую освещенность. При выборе источников освещения необходимо обращать внимание на срок их службы, хорошую световую отдачу, мощность ламп, включая подробную характеристику излучения, а также цветовые качества. Во всех случаях оправдывают себя регулярная очистка и побелка известкой, поскольку за счет лучшего отражения света достигается заметно лучшее отражение света и повышается световая отдача источника. Финансовые затраты, связанные с приобретением и монтажом осветительной установки, а также затраты электроэнергии могут быть компенсированы относительно быстро за счет повышения молочной продуктивности.

Таким образом, при проектировании коровников следует уделять большое внимание освещенности, которая должна быть не менее 200 лк. Положительный эффект влияния света отмечен и при потреблении корма. Для обслуживающего персонала достоинства хорошего освещения проявляются при определении прихода животных в охоту, выявлении больных или травмированных животных и их обслуживании. Из-за псевдоэкономии электроэнергии, а частично также и потому что в суеверии повседневной работы об этом просто забывают, источники света относительно часто остаются выключенными. Что совершенно неправильно.

#### *Список литературы*

1. Краткий справочник консультанта / под общ. ред. д-ра с.-х. наук, руководителя группы экспертов проекта А. Тевса. – 3-е изд., перераб. и доп. – Мекенхайм: DCM Druck Center Meckeheim GmbH, 2010. – 159 с.

2. ОСН-АПК 2.10.24.001-04 Нормы освещения сельскохозяйственных предприятий, зданий и сооружений.

3. Современные молочные фермы: спецвыпуск // Новое сельское хозяйство. – Октябрь 2007 г.

УДК 658.26:378

*Л.П. Артамонова*

ФГБОУ ВПО Ижевская ГСХА

## **КАК УЛУЧШИТЬ ПОКАЗАТЕЛИ ЭНЕРГОЭФФЕКТИВНОСТИ ВУЗА**

Экономное использование энергии и топлива позволит снизить расходы на содержание учебных заведений. Для того, чтобы установить потенциал экономии, нужно определить значения показателей энергоэффективности вуза и сравнить их с нормативными. Если расчетные показатели отличаются от нормативных в худшую сторону, необходимо разработать и внедрить программу мероприятий по энергосбережению.

Чаще всего на практике мы встречаемся с понятием «энергоэффективность», когда речь идет о промышленных предприятиях, предприятиях топливно-энергетического комплекса. И это объяснимо, потому как предприятия этих отраслей являются потребителями значительного объема энергии и топлива, и неэффективное их использование будет чувствительно для экономики страны.

В сравнении с крупными промышленными предприятиями, высшие учебные заведения, конечно же, проигрывают в объемах потребления энергоресурсов, но, тем не менее, эффективность их использования должна быть на высоком уровне. В первую очередь это важно для самих вузов, так как неэкономное расходование энергоресурсов увеличивает затраты на содержание учебного заведения.

С показателями энергоэффективности для производственных предприятий картина понятна, в качестве таковых выступают, в основном, два: доля энергозатрат в общей структуре полной себестоимости продукции и удельные затраты энергоресурсов на единицу выпущенной продукции. Для учебных заведений такие показатели неприемлемы. У вузов эффективное использование энергоресурсов оценивают по доле энергозатрат в общей структуре расходов на содержание заведения, удельным

затратам энергии на человека, единицу площади помещения, единицу объема помещения, расход воды на человека и т. п.

В 2012 г. силами энергетической лаборатории нашего вуза был проведен энергоаудит академии с целью определения резерва экономии энергии, топлива, воды и поиска путей его реализации. Были обследованы все системы энергообеспечения академии, по результатам обследования был разработан энергетический паспорт, который содержит программу энергосбережения на ближайшие 5 лет.

Чтобы установить существование резерва экономии энергоресурсов, необходимо рассчитать фактические значения показателей энергоэффективности и сопоставить их с нормативными. Если фактические значения превышают нормативные, то можно говорить о существовании потенциала экономии топливно-энергетических ресурсов. Для реализации этого потенциала должны быть разработаны мероприятия по энергосбережению, которые позволят улучшить показатели энергоэффективности, что является конечным результатом энергетического обследования.

Картина энергопотребления нашей академии характерна для многих вузов (за исключением тех, где имеются крупные энергооснащенные лаборатории), поэтому результаты исследования можно распространить и на другие учебные заведения.

Доля платы за энергетические ресурсы академии находится в пределах 6-7% общих затрат на содержание академии, кажется, не так и много, но, если посмотреть в денежном выражении, то это выливается в десятки миллионов рублей, при этом из года в год наблюдается увеличение суммы платежей. Годовые расходы на энергообеспечение академии за исследуемый период приведены в табл. 1.

**Таблица 1 – Расходы ФГБОУ ВПО Ижевская ГСХА на оплату энергоресурсов, тыс. руб.**

ТЭР	2008 г.	2009 г.	2010 г.	2011 г.	Удельный вес, % (2011 г.)
Электрическая энергия	6108,9	6237,1	7744,5	8509	29
Тепловая энергия	10395,7	12299,6	13648,6	15901,3	54
Горячая вода	1473,5	1678,3	1948,8	1880,2	6
Холодная вода	892,3	977,4	856,6	1467,34	5
Природный газ	430,3	499,8	629,1	723	2,5
Моторное топливо	1786,6	859	1025,5	1072,3	3,5
Итого	21087,3	22551,2	25853,1	29553,14	100

На темпы увеличения платежей в большей степени влияет, конечно же, рост тарифов и воздействовать на них потребитель не в состоянии, их регулирует РЭК. Сократить объем потребления ТЭР в силах самого потребителя, и это будет, пусть незначительным, сдерживающим фактором роста объема платежей.

Показатели энергопотребления академии по годам в натуральном выражении приведены в табл. 2. Для удобства сравнения, объемы потребления всех энергоресурсов, кроме холодной воды, переведены в тонны условного топлива.

**Таблица 2 – Потребление топливно-энергетических ресурсов ФГБОУ ВПО Ижевская ГСХА**

ТЭР	Ед. изм.	2008 г.	2009 г.	2010 г.	2011 г.	Удельный вес, % (2011 г.)
Электрическая энергия	тыс. кВт	2864,15	2820,4	2947,71	2984,9	
	т.у.т.	986,7	971,6	1015,5	1028,3	28
Тепловая энергия (в т. ч. гор. вода)	Гкал	17188,1	16900,3	16114,8	15637,38	
	т.у.т.	2554,2	2511,4	2394,7	2323,7	63
Природный газ	тыс. м <sup>3</sup>	223,2	223,2	223,2	223,2	
	т.у.т.	257,6	257,6	257,6	257,6	7
Моторное топливо	л	56495	45314	49380	46907	
	т.у.т.	62,5	50,96	54,8	52,8	2
Холодная вода	тыс.м <sup>3</sup>	116	115	116	107,1	
Итого (кроме хол. воды)	т.у.т.	3861	3791,6	3722,6	3662,4	100

Данные табл. 1 и 2 показывают, что тепловая энергия занимает весомую долю всех потребленных академией энергоресурсов, ее удельный вес составляет более 50%, несмотря на то, что используется она не круглый год, а в течение 7-8 месяцев. Чтобы добиться значительного эффекта, необходимо снизить расход того ресурса, объем потребления которого наибольший. Поэтому в первую очередь было обращено внимание именно на эту статью затрат.

На основании данных энергообследования для академии были рассчитаны средние значения фактических показателей эффективности использования тепловой энергии по учебным корпусам и общежитиям, как требует приложение 13 энергетического паспорта, которые сравнивались с нормативными. Значения показателей приведены в табл. 3.

**Таблица 3 – Показатели энергетической эффективности  
ФГБОУ ВПО Ижевская ГСХА**

<b>Показатель энергоэф- фективности</b>	<b>Ед. изм.</b>	<b>Фактическое значение</b>	<b>Нормативное значение</b>
Удельное потребление тепловой энергии (учебные корпуса)	Гкал/ м <sup>3</sup>	0,04	0,033
Удельное потребление тепловой энергии (общежития)	Гкал/ м <sup>3</sup>	0,042	0,049

Судя по приведенным в табл. 3 значениям, фактические показатели особенно не отличаются от нормативных. Эти усредненные значения слишком приблизительны (в дальнейшем это будет доказано), так как берутся в расчете на весь объем учебных корпусов и общежитий, и, следовательно, вырабатывать предложения по эффективному потреблению на основании только таких данных нельзя.

Для того чтобы получить более наглядную картину, по каждому зданию были рассчитаны удельные отопительные характеристики, которые позволили сделать обоснованные выводы, на основании чего были разработаны конкретные мероприятия по экономии тепловой энергии. В табл. 4 приведены результаты расчетов для некоторых зданий.

**Таблица 4 – Удельные тепловые характеристики зданий  
ФГБОУ ВПО Ижевская ГСХА, Вт/м<sup>3\*°C</sup>**

<b>Здание</b>	<b>Удельные тепловые характеристики</b>	
	<b>факти- ческая</b>	<b>расчетно- нормативная</b>
Учебный корпус № 1 (Студенческая, 11)	0,288	0,465
Учебный корпус № 2 (Кирова, 16)	0,477	0,465
Учебный корпус № 3 (Студенческая, 9)	0,369	0,465
Учебный корпус № 4 (Свердлова, 30)	0,485	0,465
Общежитие № 1 (Кирова, 14)	0,43	0,43
Общежитие № 2 (Песочная, 44)	0,285	0,43
Общежитие № 3 (Песочная, 46)	0,258	0,43
Общежитие № 4 (Песочная, 40)	0,288	0,43
Общежитие (с. Июльское, 40 лет Победы, 31)	0,461	0,5
Общежитие (с. Июльское, 40 лет Победы, 33)	0,48	0,54

Удельная тепловая характеристика здания показывает, сколько теплоты требуется для отопления одного кубического

метра объема здания при разнице температур внутреннего и наружного воздуха в 1 °С, чтобы температура воздуха внутри соответствовала требованиям СНиП. Там, где фактическая тепловая характеристика превышает расчетно-нормативное значение, имеет место «перетоп» здания, где ее значение ниже нормативного – «недотоп».

Данные табл. 4 свидетельствуют, что здания учебных корпусов № 1, 3, общежитий № 2, 3, 4 и общежитий с. Июльское недополучают необходимую тепловую энергию на отопление. Были проанализированы условия договоров с теплоснабжающими организациями, данные тепловычислителей, установленных в корпусах № 1, 3 и общежитиях № 2, 3, 4, за отопительный период 2012 г., и выяснилось, что фактические параметры теплоносителя в системе теплоснабжения этих зданий не соответствуют договорным. Температура теплоносителя в прямой магистрали постоянно занижена, предположительно, вследствие того, что мощность центрального теплового пункта, от которого подается теплоноситель, ограничена.

В таких условиях следовало бы отказаться от ЦТП и установить собственный индивидуальный тепловой пункт, но это мероприятие требует существенных капитальных вложений и поэтому не всегда выполнимо. Значит, единственным направлением для достижения комфортных условий микроклимата в кабинетах учебных корпусов и комнатах общежитий остается сохранение той энергии, которая получена, снижение потерь теплоты через ограждения. Разработка мероприятий теплосбережения по указанным зданиям проводилась именно в этом направлении.

Теплоснабжение общежитий с. Июльское осуществляется от котельной ЖКХ, параметры теплоносителя также оставляют желать лучшего. Тепловая нагрузка этих зданий небольшая, что позволяет установить собственный котел в системе отопления и отказаться от услуг котельной ЖКХ.

Фактические удельные отопительные характеристики зданий учебных корпусов № 2 и 4 превышают нормативные, следовательно, здесь имеет место перерасход тепловой энергии. В этом случае необходимо разрабатывать мероприятия по ограничению потребления теплоты, что и было сделано.

Если вернуться к усредненным показателям эффективности использования теплоты в целом по академии (табл. 3), то

теперь становится понятно, почему эти показатели приближенные: «недотоп» одних зданий и «перетоп» других в среднем дает картину нормального теплотребления.

С целью улучшения показателей эффективности использования тепловой энергии академии были предложены энергосберегающие мероприятия на ближайшие 5 лет, проведены ориентировочные расчеты возможной экономии теплоты, рассчитаны экономический эффект от реализации мероприятий и срок их окупаемости (табл. 5).

**Таблица 5 – Потенциал энергосбережения и оценка экономии тепловой энергии в ФГБОУ ВПО Ижевская ГСХА**

Наименование мероприятия	Затраты, тыс. руб.	Годовая экономия		Срок окупаемости, лет
		Гкал	тыс. руб.	
Установка пластиковых оконных блоков с двухкамерными стеклопакетами в учеб. корпусах № 1, 3 и общежитиях № 2, 3, 4	11530	2800,4	3360,45	3,4
Установка автоматики погодного регулирования системы отопления в учеб. корпусах № 2, 4	294	889,5	1067,38	0,28
Установка газового котла в системе отопления (общежития с. Июльское)	1550	184,4	211,3	7,3
Утепление чердачных перекрытий (общежития с. Июльское)	460	92,2	110,6	4,1
Установка теплосчетчиков на вводе (общежития с. Июльское)	120	61,5	73,7	1,6
<b>Итого</b>	<b>13954</b>	<b>4028</b>	<b>4823,43</b>	<b>2,9</b>

В будущем, когда у академии появятся средства на крупные капиталовложения, следует рассмотреть вопрос о строительстве индивидуального теплового пункта для теплоснабжения учебных корпусов и общежитий, расположенных на улицах Студенческая и Песочная. Вторым крупнозатратным мероприятием является утепление фасадов этих зданий, но изначально необходимо провести тепловизионные съемки, чтобы определиться с первоочередными объектами.

Реализация перечисленных мероприятий позволит значительно улучшить показатели энергоэффективности, довести их значения до нормативных, сократить потребление теплоты без нарушения требований СНиП по параметрам микроклимата и уменьшить объемы платежей за тепловую энергию.

## ПРОПИТКА ОБМОТОК ЭЛЕКТРИЧЕСКИХ МАШИН

Рассматриваются преимущества и недостатки способов пропитки обмоток электрических машин, используемых в современном электротехническом производстве.

Обмотки всех электрических машин подвергаются пропитке. Пропитка значительно замедляет процессы теплового старения и увлажнения электроизоляционных материалов, повышается электрическая прочность изоляции вследствие заполнения пор и капилляров обмотки лаками. Цементируя витки обмоток, пропитка снижает механический износ и увеличивает срок службы их изоляции [6].

Одним из способов пропитки обмоток является **компаундирование**.

**Компаунды** – составы на основе терморезистивных олигомеров или мономеров, используются для пропитки обмоток в трансформаторах, изделий радиотехнической и электронной аппаратуры, дросселей электрических машин, а также для заполнения пространств (залитки) между деталями радиотехнических и электронных устройств, в электрических машинах и аппаратах [1].

Существуют и другие способы пропитки обмоток электрических машин, например, пропитка погружением, пропитка обмоток в вакууме под давлением, струйная (капельная) пропитка, а также намотка обмотки самоспекающимся проводом.

**Пропитка погружением.** Сущность метода состоит в том, что пропитываемый сердечник с обмоткой погружают в ванну с лаком на 20 до 60 минут, и лак под действием гидростатического давления и капиллярных сил проникает в обмотку, вытесняя воздух, содержащийся в пространстве между проводниками. Затем сердечник с обмоткой извлекают из ванны и после стекания лишнего лака сушат.

Достоинством данного способа является относительная простота реализации. Недостатком, безусловно, можно считать неоднократную пропитку изделия, в отличие от компаундирования, и, как следствие, увеличение времени пропитки [3].

**Пропитка обмоток в вакууме под давлением** осуществляется, как правило, в высокопроизводительных пропиточно-сушильных установках. В них автоклав представляет собой шарообразный сосуд, разделенный на две части, которые автоматически раздвигаются, позволяя проникнуть внутрь подвеске с изделиями, а затем сдвигаются, образуя герметизированную камеру. Одним из достоинств данного способа является минимизация выбросов в атмосферу [3].

**Струйная (капельная) пропитка.** Статор или якорь подключают к источнику электрического тока, обмотка нагревается. Ее температура регулируется по заданной программе автоматикой, которая воздействует на питающее напряжение. По окончании пропитки статор или якорь поворачивается в горизонтальное положение и продолжает вращаться, при этом пропиточный состав равномерно распределяется в обмотке [3].

Метод капельной пропитки обеспечивает максимальное заполнение межвиткового пространства обмоток пропиточным составом; позволяет экономить пропиточный состав за счет дозированной подачи его в обмотку; исключает применение громоздких энергоемких электрических печей.

**Намотка самоспекающимся проводом.** Перед намоткой конец провода закрепляется на оправке. Затем при вращении ведущего вала провод укладывается проводником между выступами механизмов удержания провода. Сопло при этом перемещается по профилю уложенного витка, и так как из него подается горячий воздух, то провод закрепляется (фиксируется) на поверхности оправки.

Таким образом, устройство обладает следующими преимуществами: значительно меньшим энергопотреблением, за счет того, что струя горячего воздуха может иметь очень малое поперечное сечение, так как требуется разогрев изоляции только одного уложенного витка провода, проходящего перед соплом; струя горячего воздуха из подвижного сопла нагревает только ту часть оправки, где укладывается провод и остается непрогретой остальная часть обмотки, то повышается качество обмотки за счет исключения сползания уже уложенных предыдущих витков провода [5].

На предприятиях Удмуртской Республики широко используют рассмотренные способы пропитки обмоток. Например, на ОАО «Ижевский механический завод» раньше катушки статора окунали в компаунд и позже просушивали, теперь используют более современную технологию: намотка проводится самоспека-

ющимся проводом; скрепление происходит при разогреве в установке. Она разработана и изготовлена на заводе. С применением новой технологии значительно уменьшились выбросы вредных веществ, увеличилась производительность труда [2].

В заключение отметим, что компаундирование обмоток электрических машин является на данный момент одним из лучших способов повышения их устойчивости к динамическим нагрузкам, влиянию агрессивных сред, а также благодаря отсутствию летучих компонентов в отличие от пропиточных лаков, пропитка компаундами осуществляется однократно, что снижает трудоемкость процесса и время отверждения пропиточного состава сокращается более чем в два раза. Однако любой современный технологический процесс предъявляет жесткие требования в рамках трудоемкости и экологичности, что ведет к появлению более рациональных и экономичных способов пропитки обмоток электрических машин.

#### *Список литературы*

1. Компаунды для пропитки обмоток электрических машин [Электрон. ресурс]. – URL: <http://www.electroizolit.ru/kompaundy/>.
2. ОАО «Ижевский механический завод: официальный сайт [Электрон. ресурс]. – URL: <http://baikalinc.ru/>.
3. Пропитка обмоток лаками и составами без растворителей [Электрон. ресурс]. – URL: <http://www.elmashina.ru/content/view/115/45/>
4. Ремонт ЭД. Установка капельной пропитки обмоток статора УКПМ-905 [Электрон. ресурс]. – URL: <http://www.tesar.ru/production/engine/UKPM905/>.
5. Устройство для намотки обмоток [Электрон. ресурс]. – URL: <http://www.findpatent.ru/patent/205/2051436.html>.
6. Эксплуатация электрооборудования / Г.П. Ерошенко [и др.]. – М.: Колос, 2005. – 344 с.

УДК 621.313.13

*Л.А. Пантелеева, Д.А. Васильев*

ФГБОУ ВПО Ижевская ГСХА

## **ДИАГНОСТИКА СОСТОЯНИЯ ЭЛЕКТРОДВИГАТЕЛЕЙ НА ОСНОВЕ СПЕКТРАЛЬНОГО АНАЛИЗА ПОТРЕБЛЯЕМОГО ТОКА**

Диагностика состояния асинхронных двигателей, основанная на выполнении мониторинга потребляемого тока с последующим специальным спектральным анализом полученного сигнала, позволяет с высокой степенью достоверности определять состояние различных элементов двигателя.

Согласно последним исследованиям, крупнейшим потребителем электрической энергии (свыше 80%) являются двигатели переменного тока. Эксплуатация находящихся в неудовлетворительном техническом состоянии электродвигателей приводит как к прямым финансовым потерям, связанным с непрогнозируемым выходом из строя оборудования и вызванным этим нарушением технологического процесса, так и к значительным (до 5-7%) косвенным непродуктивным затратам электроэнергии, обусловленным повышенным электропотреблением (при той же полезной мощности) [2].

По данным «Удмуртского РДУ», потребление электроэнергии в энергосистеме Удмуртии в январе 2013 г. составило 915,2 млн. кВт ч, 732,2 млн. кВт ч из которых были израсходованы электродвигателями, то есть потери составили 44 млн. кВт ч, или по одноставочным тарифам на электроэнергию в Удмуртской Республике - 130 млн. руб. [3, 4]. Поэтому возникает необходимость диагностики состояния двигателя в процессе его работы.

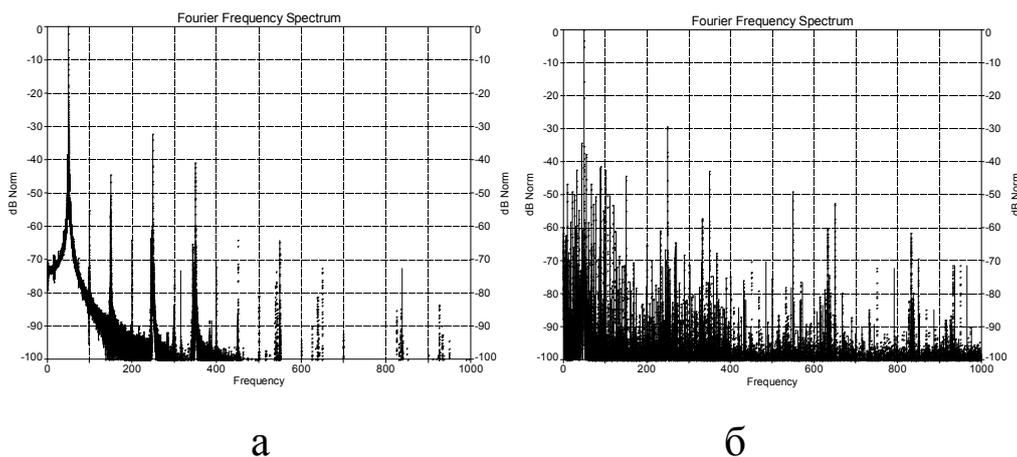
В состав комплекса по диагностике на основе потребляемого тока входят разъемный токовый датчик с линейной частотной характеристикой, кондиционер сигнала (фильтр низких частот, препятствующий появлению ложных частот сигналов (aliasing) при их дискретизации), аналого-цифровой преобразователь (АЦП), персональный компьютер (ПК) с необходимым программным обеспечением для сбора и обработки информации.

Запись сигналов тока осуществляется в течение времени, необходимого для выполнения спектрального анализа с разрешением по частоте не менее 0,01-0,02 Гц. Оцифрованные АЦП данные передаются в ПК, где выполняется обработка полученных данных: определяются частота вращения двигателя и число стержней его ротора, затем выполняется специальный спектральный анализ сигнала тока.

Физический принцип, положенный в основу работы диагностического комплекса, заключается в том, что любые возмущения в работе электрической и/или механической части электродвигателя и связанного с ним устройства приводят к изменениям магнитного потока в зазоре электрической машины и, следовательно, к слабой модуляции потребляемого электродвигателем тока.

Таким образом, наличие в спектре тока двигателя характерных (и не совпадающих) частот определенной величины свидетельствует о наличии повреждений электрической и/или механической части электродвигателя и связанного с ним механического устройства.

В качестве примера ниже приведены результаты спектрального анализа токов двух однотипных вентиляторных установок, находящихся в эксплуатации 1 неделю (рис. а) и 5 лет (рис. б).



**Результаты спектрального анализа токов двух однотипных вентиляторных установок: а) новый электродвигатель; б) электродвигатель, находящийся в эксплуатации в течение 5 лет**

На вышеприведенных рисунках ясно видно как увеличение количества частотных полос, соответствующих различным видам повреждений, так и рост их величины (при значимом уровне сигналов в частотной области от  $-80$  дБ) для электродвигателя, длительно находящегося в работе.

Спектральный анализ позволяет выявить наличие таких дефектов, как: повреждение ротора двигателя (обрыв стержней, ослабление крепления стержней к контактным кольцам, скрытые дефекты литья), несоосность валов двигателя и механической нагрузки, дефекты ременной передачи вентилятора, межвитковые замыкания обмоток статора, повреждения подшипников, повышенный эксцентриситет ротора (статический и/или динамический), ослабление элементов крепления электродвигателя, дефекты механической части, связанных с электродвигателем устройств.

Определение степени серьезности повреждений проводится по градации: «Повреждения отсутствуют» – «Повреждения

обнаружены» – «Обнаружены критичные повреждения», путем сравнения величины сигнала на характерной частоте повреждения с величиной сигнала на частоте питающей сети.

При проведении повторных измерений на данном оборудовании формируется база данных, позволяющая отслеживать динамику развития повреждений во времени, что дает возможность заблаговременно планировать выведение оборудования в ремонт.

В заключение хочется отметить, что данный тип диагностики выгодно отличается от других: он не требует непосредственного доступа к диагностируемому двигателю (измерения могут быть в электрощите питания и/или управления), позволяет определить разные по роду повреждения, имеет высокий уровень точности и достоверности.

#### *Список литературы*

1. Диагностика состояния электродвигателей на основе спектрального анализа потребляемого тока [Электрон. ресурс]. – URL: <http://www.tesla.ru/> (дата обращения: 02.10.2013).
2. Способы диагностики технического состояния электродвигателя по его электрическим параметрам (патент РФ № 2425391) [Электрон. ресурс]. – URL: <http://www.freepatent.ru> (дата обращения: 02.10.2013).
3. Тарифы на электроэнергию в Ижевске и республике Удмуртия [Электрон. ресурс]. – URL: <http://www.energoverpros.ru/> (дата обращения: 02.10.2013).
4. Электропотребление в энергосистеме Удмуртии в январе 2013 г. увеличилось на 3,7%, выработка — снизилась на 1,4% [Электрон. ресурс]. – URL: <http://www.bigpowernews.ru/> (дата обращения: 02.10.2013).

УДК 621.316

*Ю.О. Чазов*

ФГБОУ ВПО Ижевская ГСХА

## **МЕТОДИКА РАСЧЕТА ПЕРЕНАПРЯЖЕНИЙ ПРИ ОДНОКРАТНОМ ОДНОФАЗНОМ ЗАМЫКАНИИ НА ЗЕМЛЮ В СЕТИ 35 КВ С ИЗОЛИРОВАННОЙ НЕЙТРАЛЬЮ**

Описывается методика расчета, позволяющая определить амплитуду перенапряжений при однофазном замыкании на землю в сети 35 кВ.

Однофазные замыкания на землю в сетях с изолированной нейтралью могут быть как однократными, так и многократными и перемежающимися. Процесс многократного и перемежаю-

щегося замыкания на землю всегда сопровождается высокочастотным переходным процессом, вызывающим перенапряжения на элементах электрической сети [2,3]. При однократном однофазном замыкании на землю также есть вероятность возникновения перенапряжений.

**Цель исследования:** составление метода расчета для более точного описания переходных процессов, протекающих при однократных однофазных замыканиях на землю в одноцепной тупиковой сети 35 кВ. Анализ переходного процесса проведен классическим методом при следующих допущениях: междофазные емкости линии равны нулю, режимные и конструктивные параметры электрической сети по фазам симметричны, параметры переходного процесса определяются индуктивными сопротивлениями обмоток силового трансформатора, проводов линии и емкостными проводимостями фаз линии относительно земли.

Схема замещения одноцепной тупиковой ВЛ 35 кВ представляет собой Т-образную схему (рис. 1).

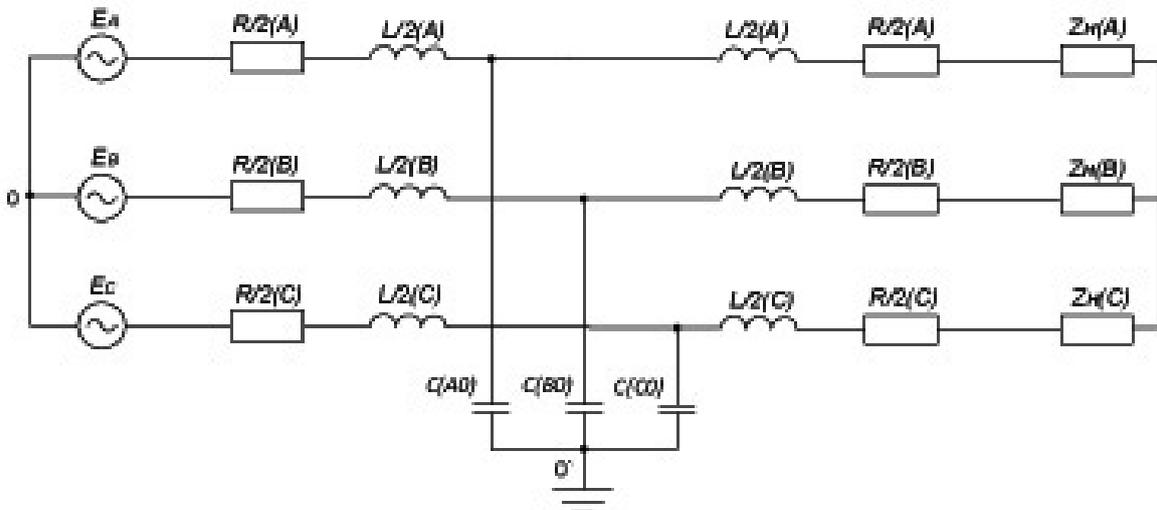


Рисунок 1 – Т-образная схема замещения одноцепной тупиковой ВЛ 35 кВ с изолированной нейтралью:

$E$  – ЭДС фазы,  $R$  – активное сопротивление провода фазы,  
 $L$  – индуктивность провода фазы,  $Z_H$  – нагрузка фазы,  
 $C$  – емкость фазы линии относительно земли

Для анализа перенапряжений при однофазном замыкании на землю составлена эквивалентная схема замещения, учитывающая параметры переходного процесса при однофазном замыкании на землю (рис. 2).

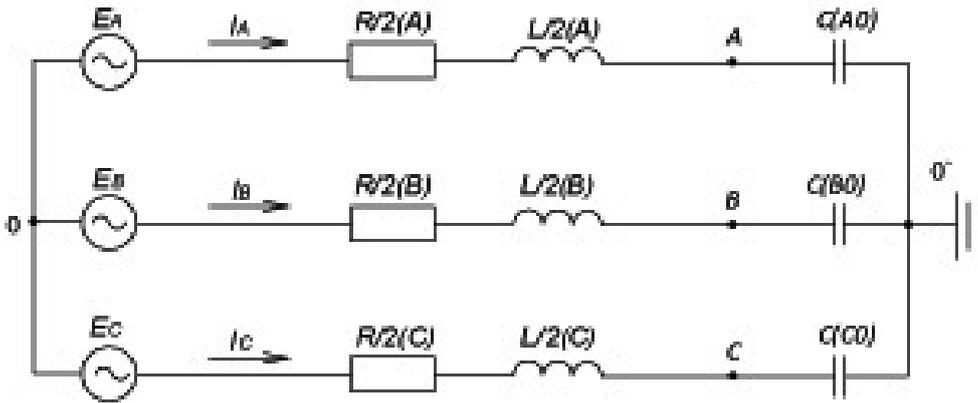


Рисунок 2 – Эквивалентная схема замещения проводимостей на землю

Перед расчетом переходного процесса при однофазном замыкании на землю необходимо определить начальные условия в цепи до коммутации. Для этого определяются напряжения в ветвях электрической сети до и после коммутации в установившемся режиме [1].

Рассмотрим симметричный режим работы тупиковой ВЛ 35 кВ.

При  $X_C \gg X_L$ ,  $R$  напряжение на емкостных проводимостях проводов линии относительно земли:

$$\begin{cases} \dot{U}_{A0'} \approx \dot{E}_A = U_m \cdot e^{j0} = U_m \cdot \sin \omega t \\ \dot{U}_{B0'} \approx \dot{E}_B = U_m \cdot e^{-j120} = U_m \cdot \sin(\omega t - \frac{2 \cdot \pi}{3}) \\ \dot{U}_{C0'} \approx \dot{E}_C = U_m \cdot e^{j120} = U_m \cdot \sin(\omega t + \frac{2 \cdot \pi}{3}) \end{cases} \quad (1)$$

При замыкании фазы А на землю

$$X_{CA} = 0;$$

$$X_{CB} = X_{CC} = X_C.$$

Напряжение между узлами 0 и 0' с учетом емкостного сопротивления фаз относительно земли

$$\dot{U}_{00'} = \dot{E}_A \frac{Z_B - Z_A}{Z_B + 2Z_A} = \dot{E}_A \frac{X_C - X_{CA}}{X_C + 2X_{CA}} = \dot{E}_A \frac{X_C}{X_C} = \dot{E}_A = U_m \cdot e^{j0} = U_m \cdot \sin \omega t. \quad (2)$$

При замыкании фазы А на землю выражение (1) примет вид:

$$\begin{cases} \dot{U}_{A0'} = \dot{E}_A - \dot{U}_{00'} = \dot{E}_A - \dot{E}_A = 0 \\ \dot{U}_{B0'} = \dot{E}_B - \dot{U}_{00'} = \dot{E}_B - \dot{E}_A = \sqrt{3} \cdot U_m \cdot e^{-j\frac{5\pi}{6}} \\ \dot{U}_{C0'} = \dot{E}_C - \dot{U}_{00'} = \dot{E}_C - \dot{E}_A = \sqrt{3} \cdot U_m \cdot e^{j\frac{5\pi}{6}} \end{cases}$$

Рассмотрим переходной процесс напряжения для отстающей фазы  $B$  при замыкании на землю фазы  $A$ . На рис. 3 приведена схема замещения, учитывающая режим работы фазы  $B$  до и после замыкания на землю фазы  $A$ .

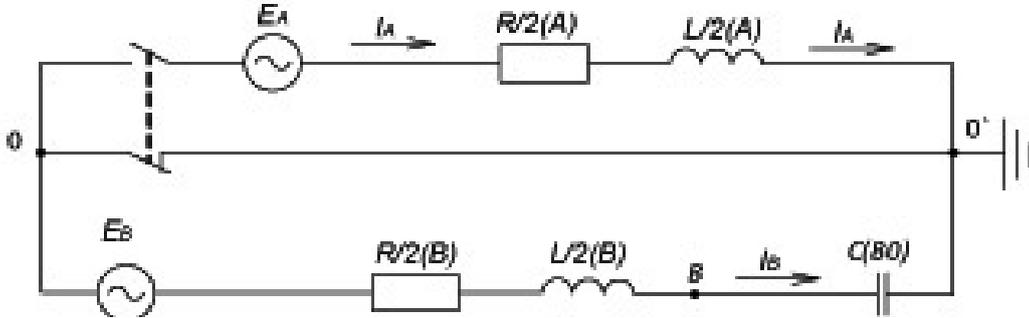


Рисунок 3 – Схема замещения для отстающей фазы  $B$

Для цепи фазы  $B$ , образовавшейся после коммутации, уравнение Кирхгофа имеет вид [1]:

$$U_R + U_L + U_C = U_{AB} . \quad (3)$$

В выражение (3) подставляются формулы

$$U_L = L di / dt , \quad i = C dU_C / dt :$$

$$LC \frac{d^2 U_C}{dt^2} + RC \frac{dU_C}{dt} + U_C = U_{AB} . \quad (4)$$

Выражение (4) – неоднородное уравнение второго порядка. Его решение состоит из принужденной и свободной составляющих:

$$U_C = U_{Cnp} + U_{Cсв} , \quad (5)$$

где  $U_C$  – напряжение относительно земли отстающей фазы  $B$  при замыкании на землю фазы  $A$ ;

$U_{Cnp}$  – принужденная составляющая напряжения, полученная как частное решение неоднородного уравнения;

$U_{Cсв}$  – свободная составляющая напряжения, полученная как общее решение однородного уравнения (без правой части).

Входное сопротивление цепи после коммутации

$$Z_{B0'}(j\omega) = R + j\omega L + \frac{1}{j\omega C} . \quad (6)$$

Пусть  $j\omega = p$ , где  $p$  – корень характеристического уравнения, тогда

$$Z_{B0}(p) = R + Lp + \frac{1}{Cp}. \quad (7)$$

Составляется характеристическое уравнение:

$$\frac{LCp^2 + RCp + 1}{Cp} = 0, \quad (8)$$

$$LCp^2 + RCp + 1 = 0. \quad (9)$$

Корни характеристического уравнения

$$p_{1,2} = -\frac{R}{2L} \pm j\sqrt{\frac{1}{LC} - \frac{R^2}{4L^2}}. \quad (10)$$

Вводятся обозначения:

$$\delta = \frac{R}{2L}, \quad (11)$$

где  $\delta$  – коэффициент затухания.

$$\omega_0 = \sqrt{\frac{1}{LC} - \frac{R^2}{4L^2}}, \quad (12)$$

где  $\omega_0$  – частота свободных затухающих колебаний.

Подставим выражения (11) и (12) в выражение (10):

$$p_{1,2} = -\delta \pm j\omega_0. \quad (13)$$

Общим решением свободной составляющей напряжения является функция вида

$$U_{Cce}(t) = A \cdot e^{-\delta t} \cdot \sin(\omega_0 t + \nu), \quad (14)$$

где  $A$  и  $\nu$  – постоянные (определяются значениями параметров схемы, начальными условиями и величиной ЭДС источника).

Продифференцируем выражение (14):

$$\frac{dU_{Cce}}{dt} = -A\delta e^{-\delta t} \cdot \sin(\omega_0 t + \nu) + A\omega_0 e^{-\delta t} \cdot \cos(\omega_0 t + \nu) \quad (15)$$

При  $t = 0$  выражения (14) и (15) будут иметь следующий вид:

$$U_{Cce}(0_+) = A \cdot \sin \nu, \quad (16)$$

$$\frac{dU_{Cce}(0_+)}{dt} = -A\delta \cdot \sin \nu + A\omega_0 \cdot \cos \nu \quad (17)$$

По закону коммутации напряжение в цепи емкости не изменяется в первоначальный момент после коммутации:

$$U_C(0_-) = U_{Cnp}(0_+) + U_{Cce}(0_+), \quad (18)$$

$$U_{Cce}(0_+) = U_C(0_-) - U_{Cnp}(0_+). \quad (19)$$

Введем обозначение  $\alpha$  – момент замыкания фазы  $A$  на землю, тогда напряжение на фазе  $B$  до момента замыкания с учетом (1) имеет вид:

$$U_C(0_-) = U_m \cdot \sin\left(\alpha - \frac{2 \cdot \pi}{3}\right) \quad (20)$$

Принужденная составляющая после момента замыкания равна:

$$U_{Cnp}(0_+) = \sqrt{3} \cdot U_m \cdot \sin\left(\alpha - \frac{5 \cdot \pi}{6}\right) \quad (21)$$

С учетом (20) и (21) выражение (19) примет вид:

$$\begin{aligned} U_{Ccs}(0_+) &= U_m \cdot \sin\left(\alpha - \frac{2 \cdot \pi}{3}\right) - \sqrt{3} \cdot U_m \cdot \sin\left(\alpha - \frac{5 \cdot \pi}{6}\right) = \\ &= U_M \cdot \left(\sin\left(\alpha - \frac{2 \cdot \pi}{3}\right) - \sqrt{3} \cdot \sin\left(\alpha - \frac{5 \cdot \pi}{6}\right)\right) \end{aligned} \quad (22)$$

Для определения производной в (17) выразим ток  $i$  через  $U_C$ :

$$i = C \frac{dU_C}{dt}; \quad (23)$$

$$\frac{dU_C}{dt} = \frac{i}{C}; \quad (24)$$

$$\frac{dU_{Ccs}(0_+)}{dt} = \frac{i_{cs}(0_+)}{C}. \quad (25)$$

По закону коммутации ток в цепи с индуктивностью не изменяется в первоначальный момент после коммутации

$$i(0_-) = i_{np}(0_+) + i_{cs}(0_+), \quad (26)$$

$$i_{cs}(0_+) = i(0_-) - i_{np}(0_+). \quad (27)$$

Для фазы  $B$  (при  $X_C \gg X_L, R$ ):

$$i(0_-) = \frac{\dot{E}_B}{Z} \approx \frac{U_m \cdot e^{j\left(\alpha - \frac{2\pi}{3}\right)}}{Z \cdot e^{-j\frac{\pi}{2}}}, \quad (28)$$

$$i_{np}(0_+) = \frac{\dot{U}_{B0'}}{Z} \approx \frac{\sqrt{3} \cdot U_m \cdot e^{j\left(\alpha - \frac{5\pi}{6}\right)}}{Z \cdot e^{-j\frac{\pi}{2}}}; \quad (29)$$

С учетом (28) и (29) выражения (27) и (25) примут вид:

$$\begin{aligned} i_{cs}(0_+) &= \frac{U_m \cdot e^{j\left(\alpha - \frac{2\pi}{3}\right)}}{Z \cdot e^{-j\frac{\pi}{2}}} - \frac{\sqrt{3} \cdot U_m \cdot e^{j\left(\alpha - \frac{5\pi}{6}\right)}}{Z \cdot e^{-j\frac{\pi}{2}}} = \\ &= \frac{U_m}{Z \cdot e^{-j\frac{\pi}{2}}} \cdot \left(e^{j\left(\alpha - \frac{2\pi}{3}\right)} - \sqrt{3} \cdot e^{j\left(\alpha - \frac{5\pi}{6}\right)}\right) \end{aligned} \quad (30)$$

$$\frac{dU_{C\delta}(0_+)}{dt} = \frac{i_{C\delta}(0_+)}{C} = \frac{U_m}{Z \cdot C \cdot e^{-j\frac{\pi}{2}}} \cdot (e^{j(\alpha - \frac{2\pi}{3})} - \sqrt{3} \cdot e^{j(\alpha - \frac{5\pi}{6})}). \quad (31)$$

С учетом (22) и (31) выражения (16) и (17) для фазы  $B$  примут вид:

$$\begin{cases} A \cdot \sin \nu = U_M \cdot (\sin(\alpha - \frac{2\pi}{3}) - \sqrt{3} \cdot \sin(\alpha - \frac{5\pi}{6})) \\ -A\delta \cdot \sin \nu + A\omega_0 \cdot \cos \nu = \frac{U_m}{Z \cdot C \cdot e^{-j\frac{\pi}{2}}} \cdot (e^{j(\alpha - \frac{2\pi}{3})} - \sqrt{3} \cdot e^{j(\alpha - \frac{5\pi}{6})}) \end{cases} \quad (32)$$

Из системы уравнений (32) определим значения постоянных  $A$  и  $\nu$ :

$$\nu = \text{arcctg}\left(\frac{1}{Z \cdot C \cdot e^{-j\frac{\pi}{2}} \cdot \omega_0} + \frac{1}{\delta \cdot \omega_0}\right); \quad (33)$$

$$A = \frac{U_M \cdot (\sin(\alpha - \frac{2\pi}{3}) - \sqrt{3} \cdot \sin(\alpha - \frac{5\pi}{6}))}{\sin(\text{arcctg}(\frac{1}{Z \cdot C \cdot e^{-j\frac{\pi}{2}} \cdot \omega_0} + \frac{1}{\delta \cdot \omega_0}))}. \quad (34)$$

Общее решение для напряжения на отстающей фазе  $B$  при замыкании фазы  $A$  на землю будет иметь вид (на рис. 4 представлена кривая напряжения):

$$U_C = \sqrt{3} \cdot U_m \cdot (\sin(\omega t - \frac{5\pi}{6}) + \frac{U_M \cdot (\sin(\alpha - \frac{2\pi}{3}) - \sqrt{3} \cdot \sin(\alpha - \frac{5\pi}{6}))}{\sin(\text{arcctg}(\frac{1}{Z \cdot C \cdot e^{-j\frac{\pi}{2}} \cdot \omega_0} + \frac{1}{\delta \cdot \omega_0}))} \cdot e^{-\delta t} \times \\ \times \sin(\omega_0 t + \text{arcctg}(\frac{1}{Z \cdot C \cdot e^{-j\frac{\pi}{2}} \cdot \omega_0} + \frac{1}{\delta \cdot \omega_0}))) \quad (35)$$

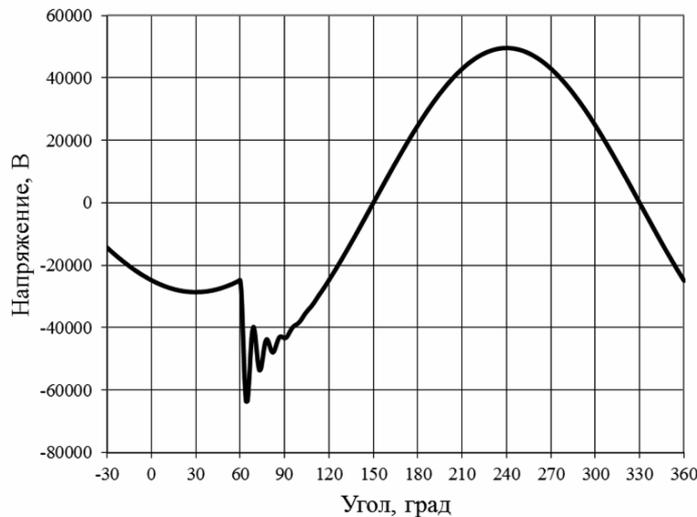


Рисунок 4 – Форма кривой напряжения отстающей фазы  $B$  при замыкании фазы  $A$  на землю в момент  $\alpha = 60^\circ$

Аналогично вышеизложенному получены выражения для исследования формы кривой напряжения опережающей фазы С для различных моментов времени замыкания на землю фазы А.

**Выводы:**

1. Приведен метод для расчета амплитуды перенапряжений при однофазных замыканиях на землю в сети с изолированной нейтралью.

2. Данный метод позволяет получить зависимости величины начального импульса напряжения на неповрежденных фазах линии от момента однократного однофазного замыкания на землю в сети 35 кВ с изолированной нейтралью.

*Список литературы*

1. Бессонов, Л.А. Теоретические основы электротехники / Л.А. Бессонов. – М.: Высшая школа, 1973. – 752 с.

2. Долгинов, А.И. Техника высоких напряжений в электроэнергетике / А.И. Долгинов. – М.: Энергия, 1968. – 464 с.

3. Лихачев, Ф.А. Замыкания на землю в сетях с изолированной нейтралью и с компенсацией емкостных токов / Ф.А. Лихачев. – М.: Энергия, 1971. – 152 с.

УДК 621.316.543.035.223.42:620.197

*В.А. Руденок, Н.П. Кондратьева, Г.Н. Аристова*

ФГБОУ ВПО Ижевская ГСХА

## **ЗАЩИТА КОНТАКТНЫХ ГРУПП В СИСТЕМЕ ЭЛЕКТРОСНАБЖЕНИЯ ЖИВОТНОВОДЧЕСКИХ ФЕРМ ОТ ПОТЕРЬ**

Разработана технология защиты поверхности контактных элементов переключателей и других узлов в электрических сетях от коррозионного воздействия агрессивной атмосферы животноводческих комплексов.

Вхождение России в Еврорынок повысит требование к энерговооруженности процессов производства сельскохозяйственной продукции. В значительной мере это коснется животноводческих ферм. С повышением энерговооруженности увеличится мощность электросетей и, как следствие, увеличится доля потери мощности в контактах. Условия эксплуатации электрооборудования на фермах можно отнести к особо жестким, поскольку атмосфера помещений отличается повышенной влаж-

ностью, наличием условий для появления конденсата, а также наличием в воздухе комплекса агрессивных компонентов, в частности, сероводорода, аммиака, а в котельных – сернистого ангидрида.

Коммутация в сетях электрообеспечения животноводческих ферм осуществляется переключателями, контактные группы в которых доступны воздействию агрессивной атмосферы помещений. В результате поверхность контактов покрывается слоем продуктов коррозии. Это резко повышает переходное сопротивление в месте контакта и сопровождается повышенным падением напряжения на этом приборе. Потребитель вынужден оплачивать заметный перерасход электроэнергии. Механическая очистка узлов контакта практически невозможна, поэтому эффективным может быть метод защиты поверхностей металла от агрессивной атмосферы.

Исследована методика защиты тонким слоем стеариновой кислоты. Обработка переключателя производится раствором стеарина в четыреххлористом углероде или другом растворителе. Наносить раствор можно либо местно, либо распылением раствора в виде аэрозоля. После высыхания раствор оставляет на контактной поверхности тонкую пленку стеариновой кислоты. Пленка характеризуется низкой пористостью, поэтому она хорошо защищает металлическую поверхность от воздействия атмосферы.

Защитную способность пленки исследовали в газовой камере отдельно в атмосфере 10% об.газов: сероводорода, аммиака или сернистого ангидрида при температуре 40 °С и повышенной влажности. Сравнительные испытания медных и алюминиевых проводников в этих условиях показали, что в течение часа незащищенные образцы покрывались толстым слоем продуктов коррозии. Обработанные по предлагаемой технологии образцы остались неизменными. Воздействие атмосферы на контакты в реальных условиях фермы менее агрессивно, чем в приведенном выше способе испытаний и, очевидно, такая обработка переключателя в реальных условиях может быть эффективной.

Натурные испытания позволят установить длительность реальной защиты по этой методике и срок между повторными обработками.

Немаловажным является вопрос воздействия слоя стеарина на переходное сопротивление в контактах.

Переходное сопротивление испытывали по известной четырехконтактной схеме. Готовились образцы медных и алюминиевых цилиндров диаметром 1 мм, длиной 30 мм. Испытания проводились в устройстве, в котором проводники накладывались друг на друга горизонтально, под углом 90°. На верхний образец накладывался груз 10 г. К двум концам образцов, по одному от каждого из них, подключали источник питания постоянным током напряжением 10В. К другой паре концов подключался чувствительный гальванометр.

Испытания показали, что падение напряжения в контакте в парах без покрытия и с покрытием стеарином практически не отличались.

Следовательно, проведенная обработка не повышает переходное сопротивление в контактной группе. Очевидно, предлагаемая технология защиты контактов может оказаться перспективной на практике.

Методика защиты контактов испытана в условиях хозяйства. Измеряли температуру нагрева выходных контактов трансформатора без обработки и контактов, обработанных по предлагаемой методике. Результаты замера температуры контактов и токовая нагрузка в цепи до и после обработки контактов приводятся в таблице.

**Результаты замера температуры контактов и токовая нагрузка в цепи до и после обработки контактов**

Тип трансформатора	Фаза	Ток в цепи, А	Температура по пирометру	Ток в цепи, А	Температура по пирометру
		до обработки		после обработки	
ТП62	А	172	96	173	28
	В	168	98	197	67
	С	167	78	180	18

Приведенные результаты наглядно показывают высокую эффективность предлагаемой методики защиты контактов коммутирующих устройств от коррозии. При этом методика в своем осуществлении остается простой и доступной.

УДК 621.357

*В.А. Руденко*

ФГБОУ ВПО Ижевская ГСХА

## **ГРУППОВОЙ МОНТАЖ ЭЛЕКТРОРАДИОЭЛЕМЕНТОВ НА ПЕЧАТНОЙ ПЛАТЕ**

Предлагается способ закрепления на печатной плате радиоэлементов с осевыми выводами перед групповой пайкой путем заливки их расплавом кристаллогидратов.

Для распайки радиоэлементов на печатной плате широко используется так называемая «волна припоя». Плата с закрепленными на ней элементами нижней плоскостью проводится над волной, касаясь ее вершины. При этом все места пайки пропаяваются за один прием. Этот метод удобен при использовании элементов, имеющих специально подготовленные выводы, например, микросхемы. Для более простых элементов, снабженных осевыми выводами, их необходимо подгибать, придавая специальную форму. Это трудоемкий и непроизводительный процесс.

Для упрощения технологии монтажа можно использовать прием, описанный в данной работе. В соответствии с этим плата укладывается на пластинку из пенополистирола или другого мягкого материала, и выводы элементов вводятся в монтажные отверстия в печатной плате до этой пластинки и протыкают ее. Таким образом элемент фиксируется в пространстве. После закрепления всех необходимых элементов в соответствии с монтажной схемой их сверху заливают расплавом кристаллогидрата, например, сульфата цинка. Особенность кристаллогидратов этого типа состоит в том, что при нагревании до 50°C они растворяются в собственной кристаллогидратной воде, образуя вязкую однородную массу. При остывании слой расплава затвердевает, надежно фиксируя элементы на плате. После этого плата отделяется от пенополистирольной подложки, выводы, торчащие на противоположной от элементов стороне платы, обрезаются дисковой пилой за один прием на нужную для пайки длину. В таком виде плата подается на участок пайки волной припоя. После пайки крепящий слой кристаллогидрата смывается струей теплой воды, и плату отправляют на уча-

сток сборки. Следует отметить, что соль цинка способствует качественной пайке, обеспечивая затекание припоя в монтажное отверстие в плате по всей его высоте, что позволяет надежно зафиксировать элемент на плате и получить надежный электрический контакт, что важно для надежной работы всей платы в радиоэлектронном изделии.

Очевидно, этот способ может быть использован и при ручной пайке с использованием обычного паяльника. При этом длинные выводы на противоположной стороне платы обрезаются после пайки с помощью ручных инструментов.

Раствор соли после его смывания с платы поддается регенерации. Соль выделяется из раствора и после сушки вновь используется для образования фиксирующего слоя.

УДК 621.357.53

*В.А. Руденок*

ФГБОУ ВПО Ижевская ГСХА

## **ПРОВОДЯЩИЙ СЛОЙ НА СТЕКЛЯННОЙ ПОВЕРХНОСТИ**

Приводится опыт нанесения на поверхность стекла прозрачного электропроводного слоя, химически инертного и износостойкого, способного к пайке мягкими припоями.

Силикатное стекло традиционно рассматривается как хороший диэлектрик. Например, из стекла изготавливают изоляторы на столбах электропередач. Однако в ряде случаев стекло, в зависимости от внешних условий, может проводить электрический ток. «Стекланные электроды», используемые в рН-метрии для определения кислотности водных растворов, конструируют исходя из того, что тонкая стеклянная пленка (мембрана) проводит электрический ток крайне малой величины, так называемый измерительный ток.

Нагретая до высокой температуры стеклянная трубка, включенная в цепь электрическая лампочка, пропускает ток такой величины, чтобы лампочка светила. Но в обычных условиях стекло все-таки надежный диэлектрик, и в ряде случаев возникает потребность придать стеклянной поверхности способность пропускать электрический ток.

Для придания электропроводности стеклянной поверхности на нее можно нанести слой прозрачного электропроводного оксида металла, например, диоксида олова. Технология формирования на стекле проводящей пленки достаточно проста. Достаточно смешать жидкую в нормальных условиях соль четыреххлористого олова с этиловым спиртом и распылить этот раствор над стеклянной деталью, находящейся в печи при 400°C. Соль олова при этой температуре разлагается до диоксида олова, который формирует на стенке прозрачную пленку, обладающую заметной электропроводностью (порядка 100 Ом на 1 см поверхности). Это очень устойчивая в химическом отношении пленка, хорошо сцеплена со стеклянной поверхностью, хорошо паяется мягкими припоями.

Практическая реализация технологии может сдерживаться дефицитностью соли олова. В то же время синтез этого соединения в лабораторных условиях не сложен. Для синтеза четыреххлористого олова достаточно пропускать ток газообразного хлора сквозь слой гранул чистого олова. Через некоторое время от начала процесса в колбе с оловянными гранулами появляется жидкость – целевой продукт синтеза. По мере ее накопления жидкая соль покрывает весь слой гранул, и газообразный хлор барботируется через нее, что заметно увеличивает скорость накопления тетрахлорида олова.

Газообразный хлор целесообразно получать окислением хлор-иона соляной кислоты перманганатом калия в аппарате Киппа.

УДК 621.357

*В.А. Руденок*

ФГБОУ ВПО Ижевская ГСХА

## **БЕСПАЛЛАДИЕВАЯ АКТИВАЦИЯ ПЕЧАТНЫХ ПЛАТ ПЕРЕД ХИМИЧЕСКИМ МЕДНЕНИЕМ**

Приводится технология активирования поверхности диэлектрика печатной платы последовательной обработкой в двух восстановителях, в которых процесс восстановления меди протекает в две стадии через промежуточную стадию восстановления до одновалентной меди. При этом скорости сопряженных процессов различны. В гидразине быстрее протекает первая стадия, в формальдегиде быстрее протекает вторая стадия.

При изготовлении двухсторонних печатных плат проводящие дорожки на обеих сторонах соединяются между собой через слой металла на стенках сквозных отверстий. Для нанесения меди на стенки отверстий их предварительно активируют солями палладия. Закрепившиеся на диэлектрических стенках отверстий соединения палладия способны катализировать восстановление металлической меди из раствора химического меднения. В результате поверхность стенок становится проводящей, и соединяет проводящие дорожки на двух плоских сторонах между собой, обеспечивая повышение платности монтажа радиоэлементов на плате.

Для небольших предприятий соли палладия могут оказаться недоступными. В данной работе рассматривается технология активизирования поверхности диэлектрика без использования драгметаллов. В соответствии с нею заготовку платы обрабатывают в аммиачно-глицериновом растворе хлористой меди. После подсушивания на воздухе до образования пленки на поверхности плату промывают горячей водой для осуществления процесса гидролиза меди. После гидролиза соединения меди теряют растворимость, но прочно удерживаются на поверхности диэлектрика. Затем заготовку обрабатывают в щелочном растворе гидразина 20 г/л при  $\text{pH}=8,0$ ).

При этом в течение 1 мин наблюдается бурное газовыделение, и на поверхности образуется пленка закиси меди. Затем поверхность промывают водой и дополнительно обрабатывают в 20% щелочном растворе формальдегида ( $\text{pH}=12,5$ ). В результате на поверхности формируется пленка металлической меди, способной катализировать процесс выделения меди из раствора химического меднения. При последующем нанесении меди химическим способом происходит осаждение слоя меди толщиной, достаточной для последующего наращивания меди из раствора гальванического меднения.

Принятая схема активирования обоснована тем, что медь из ее соединений восстанавливается до металлического состояния и в гидразине, и в формальдегиде по одинаковому механизму - в две стадии через промежуточную стадию образования закиси меди. Но процессы имеют различную кинетику. В растворе гидразина закись меди формируется за 1 мин, а затем закись восстанавливается в последующей стадии до меди крайне медленно, отчего нарушается сплошность слоя.

В растворе формальдегида первая стадия образования закиси занимает до 200 мин, а последующая стадия протекает за 20 мин. Выбранная последовательность обработки сочетает в себе использование быстрых стадий из обоих процессов, что резко сокращает время обработки и сохраняет 100% сплошность пленки каталитического слоя. Последующая обработка в растворе химического меднения позволяет получить качественную металлизацию отверстий печатной платы.

УДК 681.586.732:[620.91:662.997]

*И.И. Галимарданов, А.А. Яковлев, А.С. Кочкин*

ФГБОУ ВПО Башкирский ГАУ

## **ПРИМЕНЕНИЕ ФОТОЭЛЕКТРИЧЕСКИХ ПРЕОБРАЗОВАТЕЛЕЙ С КОНЦЕНТРАЦИЕЙ СОЛНЕЧНОЙ ЭНЕРГИИ**

Проведены оценка развития альтернативной энергетики и анализ использование фотоэлектрических преобразователей с концентрацией солнечной энергии. Рассмотрены пути повышения эффективности солнечных установок с использованием концентраторов на основе линз Френеля.

В настоящее время более 80% потребляемых современным человеком энергоресурсов получается таким же образом, как и с начала зарождения применения энергоресурсов человечеством, то есть путем сжигания топлива. Истощение запасов природных невозобновляемых источников энергии и экологическая опасность от эксплуатации атомных и теплоэлектростанций только способствуют повышению интереса к возобновляемым источникам энергии. Кроме того, в настоящее время поиск и активное использование новых альтернативных источников энергии во многих развитых странах мира приняты в качестве жизненно важных, стратегически необходимых ресурсов, обеспечивающих перспективное развитие экономик этих стран. Прогнозируется, что доля альтернативной энергетики (солнечной, ветряной, приливной, гелиоэнергетики и т.п.) в мировом энергопотреблении будет ежегодно возрастать и к 2050 г. может достичь уровня 35-40%. Тем не менее, несмотря на многообещающие результаты, альтернативные источники энергии пока еще не вышли на соответствующий ожиданиям массового потребителя уровень, в частности в России.

Доводы противников крупномасштабного использования солнечной энергии сводятся в основном к следующим аргументам:

1. Удельная мощность солнечной радиации мала, и крупномасштабное преобразование солнечной энергии потребует очень больших площадей.

2. Преобразование солнечной энергии требует значительных капиталовложений.

Однако насколько эти недостатки действительно значимы? Известно, например, что солнце каждые восемь минут поставляет столько энергии, сколько человечество расходует за один год. Потребность человечества в энергии на 180 лет вперед может быть обеспечена солнечной энергией, достигающей Земли, за один день. Если всего лишь 1% земных пустынь использовать для преобразования экологически чистой солнечной энергии в тепловую и электрическую, ее было бы получено больше, чем вырабатывается сегодня за счет сжигания ископаемого топлива во всем мире [1].

В целом, если учесть реальные ресурсы солнечного излучения в разных странах мира и предположить, что солнечная энергетика будет составлять в них около 20% от всей годовой выработки, то ориентировочное значение площади солнечных энергетических установок, которая потребуется для обеспечения указанного количества энергии, в% от общей территории стран будет составлять для большинства из них незначительную величину (табл.) [2].

**Площадь стран мира, необходимая для установки солнечных энергетических установок с годовой выработкой, равной 20% от общего годового потребления электроэнергии при КПД солнечных установок 10% (% от суммарной площади стран)**

Страна	%	Страна	%
Россия	0,032	Италия	0,8
Канада	0,04	Дания	1,0
Швеция	0,3	Япония	1,2
США	0,3	Англия	1,2
Франция	0,6	Германия	2,0

Соответственно, для полного покрытия потребности в электроэнергии нашей страны за счет солнечной энергии при КПД установок 10% потребуется площадь 23,8 тыс. км<sup>2</sup>. Для сравнения, площадь пашни в России по состоянию на 01.01.2010 г.

составляет 1 153,0 тыс. км<sup>2</sup>. Таким образом, достаточно покрыть 2,06% площади пашни для обеспечения электроэнергией всей страны. Учитывая, что в период с 1990 по 2010 гг в стране сократилась площадь пашни на 8,1%, значение необходимой площади солнечных электростанций представляется не такой и значительной. К тому же фотоэлектрические элементы на крупных солнечных электростанциях устанавливаются на высоте 1,8-2,5 м, что не исключает возможность использования земли под электростанцией для сельскохозяйственных нужд.

Касательно капиталовложений, действительно, из-за относительно небольшой величины солнечной энергии для преобразования в электроэнергию требуется увеличение площадей приемников, что увеличивает стоимость солнечных модулей. Однако стоимость, к примеру, фотобатарей неуклонно снижается, и с ростом производственных мощностей в Китае приближается к 1 \$ за 1 Вт установленной мощности. Также одним из вариантов снижения стоимости солнечных модулей является применение концентраторов солнечной энергии, позволяющих увеличить плотность потока солнечной радиации, приходящейся на единицу площади приемника, и тем самым снизить площадь используемых в установке фотоэлектрических преобразователей. На сегодняшний день имеются концентраторы с отражением и фокусированием солнечного луча. Основным недостатком установок с применением отраженного луча является неравномерность распределения сконцентрированного ими излучения по поверхности приемника. В качестве фокусирующих установок применяют плоско-линейные линзы Френеля. Линзы Френеля имеют одно несомненное преимущество перед отражающими концентраторами в том, что приемник излучения вынесен на тыльную сторону принимающей солнечное излучение поверхности, то есть не затеняется приемником и его опорами. Можно выделить и другие положительные факторы: высокая технологичность изготовления; относительно низкая стоимость; высокие конструктивные качества линз как компактных, плоских объектов, удобно монтируемых в несущие конструкции с высокой степенью заполнения занимаемой площади; удобное для эксплуатационных целей взаимное расположение приемника излучения на тыльной стороне концентратора [3].

Фотоэлектрические преобразователи с концентрацией солнечной энергии на основе линз Френеля можно разделить на

сильноконцентрирующие (с кратностью более 100), средне- (от 10 до 100) и слабоконцентрирующие (менее 10).

Концентрация потока солнечного излучения на активной поверхности фотопреобразователя приводит к повышению КПД установки, однако большая степень концентрации способствует увеличению рабочей температуры, вследствие чего требуется использование высокотемпературных фотоэлементов. В настоящее время максимальный КПД имеют многослойные фотоэлектрические преобразователи на основе полупроводниковых наногетероструктур. Разработкой технологий наногетероструктурных фотоэлектрических преобразователей, используемых в сильноконцентрирующих системах, занимается Физико-технический институт им. А.Ф. Иоффе РАН.

Применение концентраторов солнечной энергии с небольшой кратностью также позволит снизить удельную стоимость установки. При этом можно использовать фотоэлектрические преобразователи из моно- или поликристаллического кремния, которые без концентрации в условиях большей части России имеют малое число часов использования, а зачастую и вообще не достигают номинальной мощности. Считается, что использование концентраторов исключает преобразование рассеянной солнечной радиации. Однако данное утверждение, скорее, верно для установок сильноконцентрирующих систем. Экспериментальные опыты показали, что линзы Френеля при небольшой степени концентрации позволяют использовать не только прямое излучение, но и рассеянное. При этом степень концентрации при рассеянном излучении ниже, чем при прямом.

Таким образом, развитие фотоэлектрической генерации может идти по трем направлениям: использование фотоэлектрических преобразователей из аморфного, поли- или монокристаллического кремния без концентрации; сильноконцентрирующие системы с фотоэлектрическими преобразователями на основе полупроводниковых наногетероструктур; слабоконцентрирующие системы с фотоэлектрическими преобразователями из поли- или монокристаллического кремния. В сильноконцентрирующих системах неиспользование рассеянной солнечной радиации компенсируется высокоэффективными фотоэлектрическими преобразователями, в слабоконцентрирующих системах эффективность установок обусловлена увеличением коэффициента использования установленной мощности фотоэлектрических преобразователей.

### *Список литературы*

1. Обухов, С. Г. Системы генерирования электрической энергии с использованием возобновляемых энергоресурсов: учебное пособие / С.Г. Обухов. – Томск: Томский технического университет, 2008. – 140 с.
2. Солнечная энергетика / В.И. Виссарионов [и др.]. – М.: Издательский дом МЭИ, 2008. – 317 с.
3. Стребкова, Д.С. Концентраторы солнечного излучения: учебное пособие / Д.С. Стребкова, Э.В. Тверьянович ; под общ. ред. Д.С. Стребкова, Э.В. Тверьянович. – М.: ГНУ ВИЭСХ, 2007. – 316 с.

УДК 628.385:621.365

*И.В. Решетникова*

ФГБОУ ВПО Ижевская ГСХА

*В.С. Вохмин*

ФГБОУ ВПО Башкирский ГАУ

## **ПРИМЕНЕНИЕ ЭЛЕКТРОТЕХНОЛОГИЙ ПРИ АНАЭРОБНОЙ ФЕРМЕНТАЦИИ ОТХОДОВ**

Приведены сравнительные характеристики выхода биогаза при различных способах нагрева биомассы и разными типами биореактора. Рассмотрена схема физической модели процесса метанового сбраживания.

До недавнего времени по целому ряду причин, прежде всего из-за огромных запасов традиционного энергетического сырья, вопросам развития использования возобновляемых источников энергии в энергетической политике России уделялось сравнительно мало внимания. В последние годы ситуация стала заметно меняться. Необходимость борьбы за лучшую экологию, новые возможности повышения качества жизни людей, участие в мировом развитии прогрессивных технологий, стремление повысить энергоэффективность экономического развития, логика международного сотрудничества – эти и другие соображения способствовали активизации национальных усилий по созданию более зеленой энергетики, движению к низкоуглеродной экономике [2].

Биоэнергетика несет в себе новые технологии, которые требуют для массового внедрения в энергетический баланс новых видов топлива, серьезной политической и экономической поддержки со стороны государства. Биомасса, аккумулирующая в себе солнечную энергию в форме углеводов растительного происхождения, служит исходным сырьем для выра-

ботки биотоплива в твердом, жидком и газообразном виде в зависимости от технологии переработки [1].

В нашей стране недостаточно отработанных промышленных технологий, позволяющих масштабно решать проблему утилизации отходов АПК.

Проблема утилизации отходов имеет важное экологическое, экономическое и энергосберегающее значение. Наиболее перспективным вариантом переработки отходов производства в ценный удобриельный материал является анаэробное сбраживание, которое сопровождается получением биогаза.

Исходя из вышеизложенного была поставлена цель – разработать технологию, позволяющую интенсифицировать процесс анаэробной ферментации отходов, с разработкой оптимальной конструкции биореактора с применением электротехнологий.

Была разработана экспериментальная биогазовая установка метанового сбраживания непрерывного действия с различными видами нагрева (контактный, индукционный, СВЧ-нагрев), на которой реализован стадийный подвод энергии разных видов и экспериментально установлены рациональные энергетические параметры.

На рис. 1 показана кинетика выделения биогаза в зависимости от температуры и времени сбраживания при контактном нагреве свиного (1) и коровьего (2) навоза, а также контактнй нагрев в трех режимах сбраживания [5].

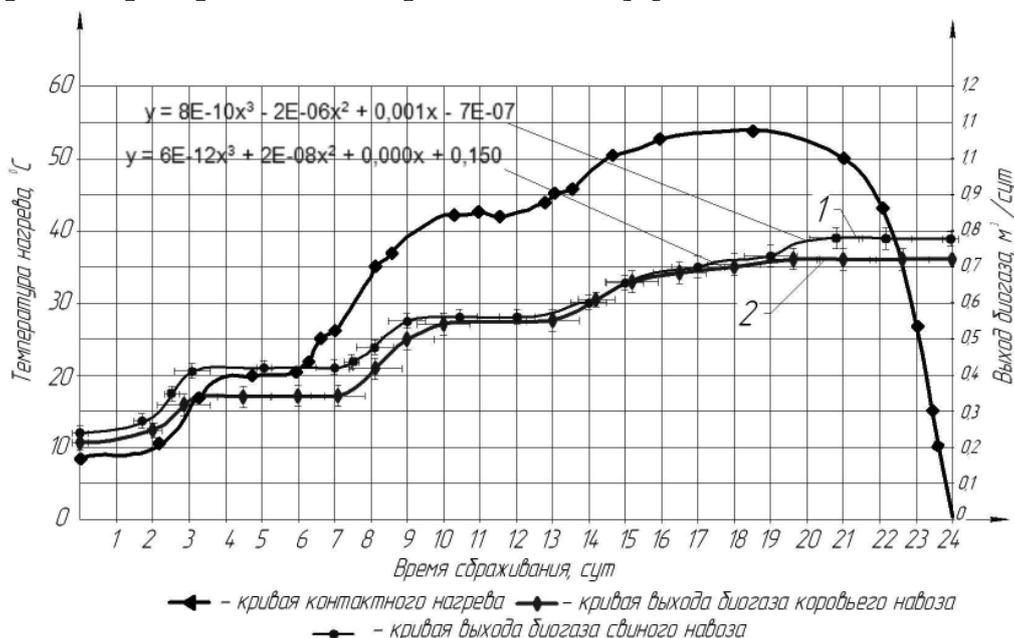


Рисунок 1 – Кинетика выделения биогаза в зависимости от температуры и времени сбраживания при контактном нагреве свиного (1) и коровьего (2) навоза

На рис. 2 приведены сравнительные характеристики выделения биогаза в зависимости от температуры и времени сбраживания свиного навоза при контактном и СВЧ нагреве [5].

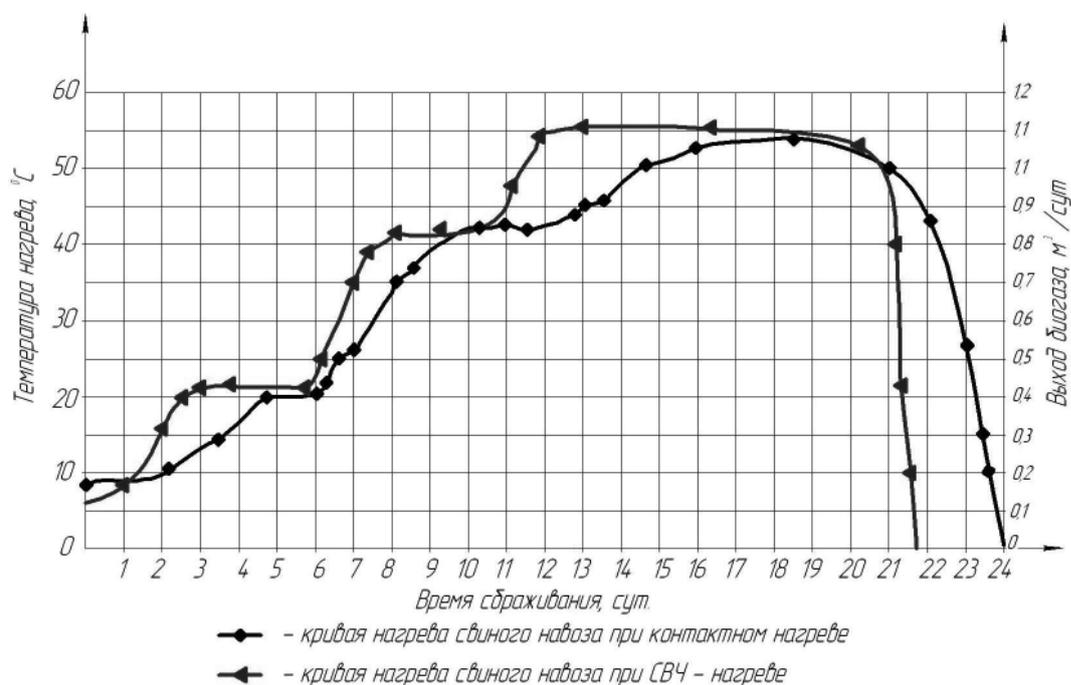


Рисунок 2 – Кинетика выделения биогаза в зависимости от температуры и времени сбраживания свиного навоза при контактном и СВЧ-нагреве

Рассмотрено влияние индукционного нагрева на процесс нагрева навоза и выход биогаза с двумя наиболее оптимальными типами форм метантенка.

На рис. 3 показана кинетика выделения биогаза в зависимости от температуры и времени сбраживания с разными типами реактора.

Анализируя кривые на рис. 3, получили, что при одних и тех же температурах нагрева процесс образования биогаза более эффективнее в реакторе сферической формы, а также полученные данные и графики на рис. 1 и 2, выявили основные подходы к методам интенсификации процесса нагрева. Интенсификация за счет равномерного объемного разогрева метантенка до 55 °C и объединения трех стадий сбраживания в единый цикл позволит потери тепла высокотемпературной зоны использовать для нагрева субстрата предыдущих стадий, что сократит время нагрева навоза при экономии энергии на разогрев. За критерии оптимизации принимаем максимальный выход биогаза и минимизацию затрат энергии [3].

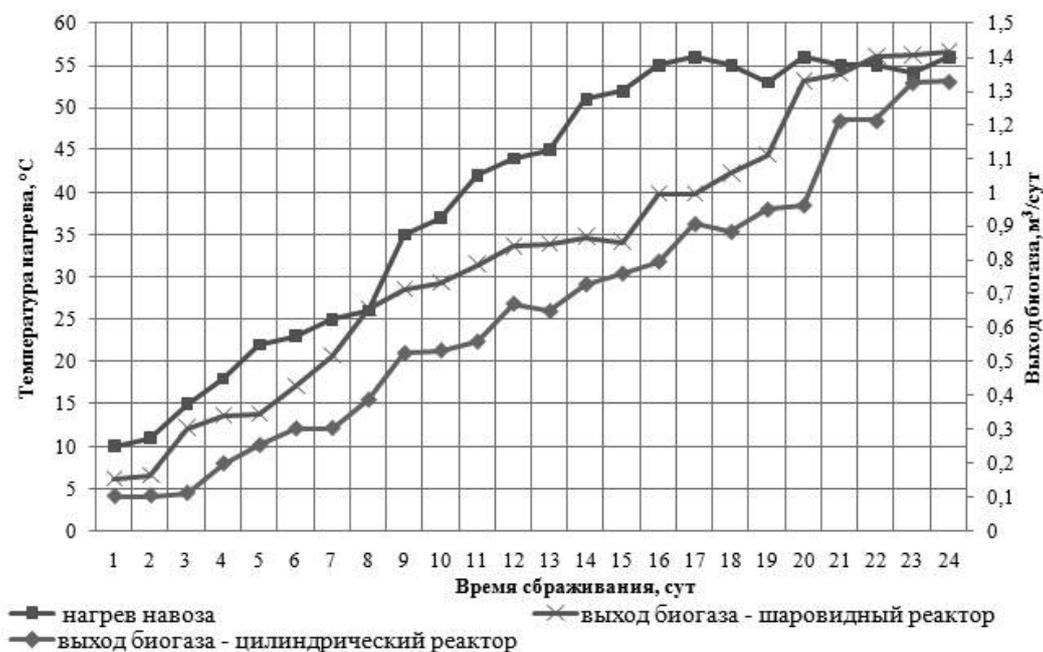


Рисунок 3 – Кинетика выделения биогаза в зависимости от температуры и времени сбраживания с разными типами реактора

Схема физической модели процесса непрерывного метанового сбраживания, представленная на рис. 4, разработана так, что высокотемпературная (термофильная) зона находится в центральной части метантенка, при этом температура центральной зоны разогревает среднюю (мезофильную) и крайнюю (психрофильную) зоны за счет конструктивных элементов реактора, а именно сужение зоны выгрузки переработанного навоза, приводит к интенсивным теплофизическим процессам передачи тепла вновь поступающему сырью. Также разогрев биомассы осуществляется контактным нагревом через перегородки, разделяющие эти зоны, и диффузии субстрата [3].

Исходя из проведенных экспериментов, обосновали объединение в единый цикл (реактор) трех стадий метанового сбраживания с различными видами нагрева метантенка и выявили основные режимы сбраживания (психрофильный при 8 ... 25 °C, мезофильный при 25 ... 40 °C и термофильный при 40 ... 55 °C) [3].

Возможность объединения психрофильного, мезофильного и термофильного режимов метанового сбраживания проверена и подтверждена экспериментально на данной установке (рис. 4).

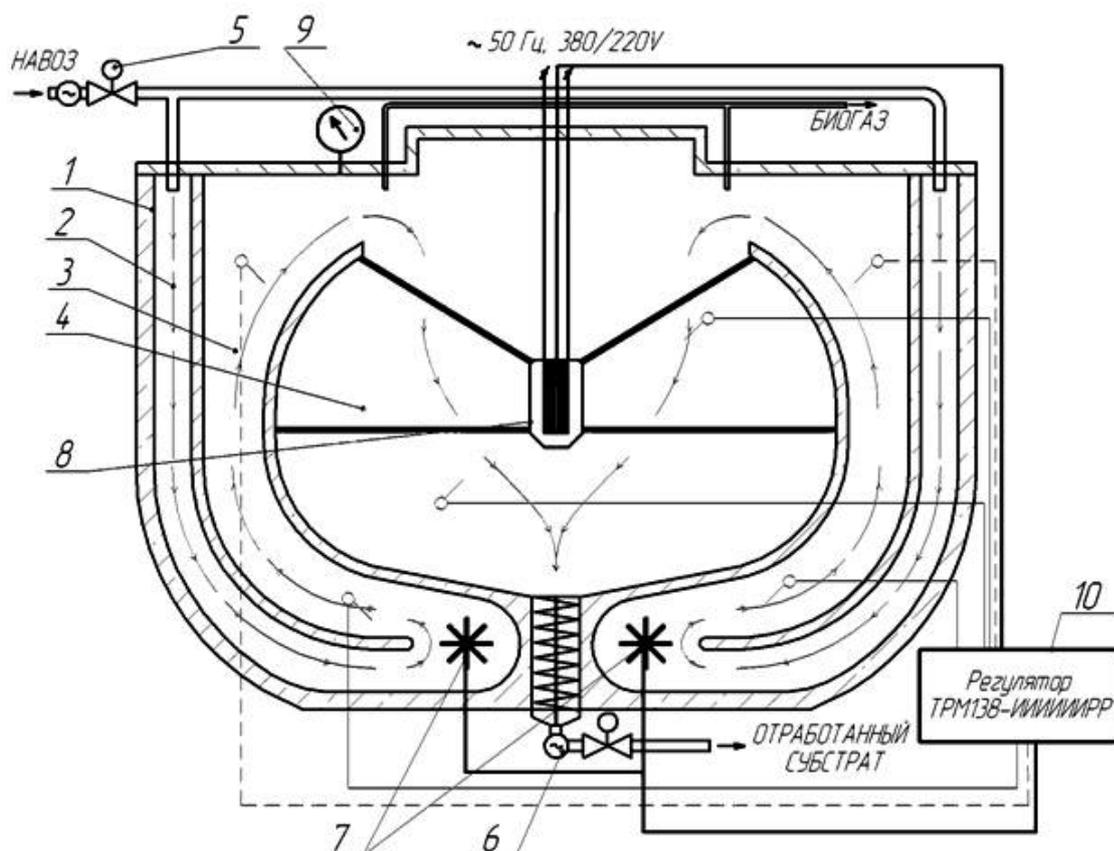


Рисунок 4 – **Схема физической модели процесса метанового сбраживания:** 1 – биореактор; 2 – психрофильная камера сбраживания; 3 – мезофильная камера сбраживания; 4 – термофильная камера сбраживания; 5 – насос подачи сырья; 6 – насос откачки переработанного шлама; 7 – перемешивающие устройства; 8 – устройство индукционного нагрева; 9 – манометр; 10 – блок контроля работы метантенка

В результате проведенных опытов и при разработке биогазовых установок получили следующие выводы:

- проведенные эксперименты на опытных биогазовых установках непрерывного действия показывают адекватность полученных аналитических выражений режимов технологического процесса сбраживания и параметров установки, спроектированных с помощью физических и математических моделей;
- перспективность проделанного метода получения биогаза для равномерного разогрева метантенка с объединением трех режимов сбраживания в единый цикл с шаровидной формой биореактора.

#### *Список литературы*

1. Альтернативная энергетика (возможности актуализации) [Электрон. ресурс] / Альтернативная энергетика. ООО «Медиана ПМ». – М., 2008. – Режим доступа: <http://www.energohost.net/> (дата обращения 19.09.2013).

2. Возобновляемые источники энергии (возможности актуализации) [Электрон. ресурс] / Министерство энергетики РФ. – Режим доступа: <http://minenergo.gov.ru/activity/vie/> (дата обращения 24.09.2013).

3. Вохмин, В.С. Разработка энергосберегающей электротехнологии сбраживания навоза с использованием индукционного нагрева: автореф. дис. ... канд. техн. наук: 05.20.02 / В.С. Вохмин. – Ижевск, 2012.- 20 с.

4. Петров, С.В. Применение электротехнологий при метановом сбраживании отходов [Электрон. ресурс] / С.В. Петров, И.В. Решетникова, В.С. Вохмин // Электронный научно-инновационный журнал «Инженерный вестник Дона». – 2012. – № 3. – С. 2-3. – Режим доступа: <http://www.ivdon.ru/magazine/latest/n3y2012/890/>.

5. Решетникова, И.В.. Разработка энергосберегающей электротехнологии сбраживания навоза с использованием объемного СВЧ-нагрева: автореф. дис. ... канд. техн. наук: 05.20.02 / И.В. Решетникова. – Ижевск, 2009. – 20 с.

# ТЕХНОЛОГИИ И СРЕДСТВА МЕХАНИЗАЦИИ СЕЛЬСКОГО ХОЗЯЙСТВА

---

УДК 631.313-112

*О.Н. Крылов, А.В. Костин, А.Г. Иванов, А.П. Бодалев,  
А.А. Мохов*

ФГБОУ ВПО Ижевская ГСХА

## АНАЛИЗ КОНСТРУКЦИЙ ТЯЖЕЛЫХ СТЕРНЕВЫХ БОРОН

Приводится анализ конструкций тяжелых стерневых борон, выявляются их достоинства и недостатки. Предлагаются пути развития конструкций для удовлетворения потребностей сельхозтоваропроизводителей.

Боронование измельчает почву, предохраняет ее от высыхания и разрушает почвенную корку, особенно весной на посевах озимых и яровых культур, позволяет выровнять поверхность почвы и уничтожить всходы сорняков [9]. Зубовыми боронами обрабатывают почву на глубину 3 ... 10 см. Диаметр комков после обработки должен быть не более 5 см, глубина борозд – 3 ... 4 см. Весной зубовые бороны используют на посевах озимых культур: рыхлят верхний слой почвы и удаляют отмершие растения. Количество поврежденных растений при этом не должно превышать 3% [9]. Во время осеннего и весеннего сева зубовые бороны применяют для боронования всходов, заделки семян и минеральных удобрений, выравнивания поверхности поля перед посевом, уничтожения сорняков [9].

Современные бороны имеют металлический каркас или раму с металлическими рабочими органами - зубьями (квадратные, круглые, прямоугольные, ножевидные) или дисками (рис. 1). Зубья крепят жестко или шарнирно к раме бороны либо к пружинной стойке. Для зубовых борон принята рама зигзагообразной формы, которая обеспечивает симметричное расположение зубьев и меньшую забиваемость орудия растительными остатками. По нагрузке, приходящейся на один зуб, бороны разделяют на тяжелые (16 ... 20Н), средние (12 ... 16Н) и легкие (5 ... 12Н). Агрегируют такие бороны, как правило, тракторами [9] в сцепке с другими сельскохозяйственными орудиями, такими как культиваторы, сеялки, плуги.



Рисунок 1 – Конструкция зубовой бороны

Конструкции используемых ныне типов борон («Зигзаг», сетчатые, пружинные, луговые, ножевые вращающиеся и дисковые) показаны на рис. 2 [9]. Борона «Зигзаг» состоит из нескольких зубовых звеньев. В зависимости от типа сцепки звенья собираются либо как прицепное, либо как навесное орудие.

Применение наиболее распространенных зубовых борон типа «Зигзаг» (рис. 2) может несколько различаться [1]. Так, тяжелую борону БЗТС-1 применяют для дробления глыб и рыхления пластов после вспашки, вычесывания сорняков, обработки лугов и пастбищ. Средняя борона БЗСС-1 предназначена для рыхления и выравнивания поверхности поля перед посевом, уничтожения всходов сорняков, разбивания комков, заделки удобрений, боронования всходов зерновых и технических культур. Легкая борона БЗЛС-1 служит для боронования посевов, разрушения поверхностной корки, заделки семян и минеральных удобрений, выравнивания поверхности поля перед посевом.

Однако бороны описанных выше конструкций могут быть использованы лишь в классической отвальной обработке почвы при отсутствии стерни на поверхности поля. При «нулевой», или минимальной, обработке зубовые бороны забиваются растительными остатками, теряя способность выполнять свои функции.

Вместе с тем использование широкозахватных сцепок (более 10 м) с зубовыми боронами типа БЗТ или БЗС в агрегате с современными энергонасыщенными тракторами также оказывается весьма проблематичным, прежде всего при переводе агрегата из рабочего положения в транспортное и наоборот.

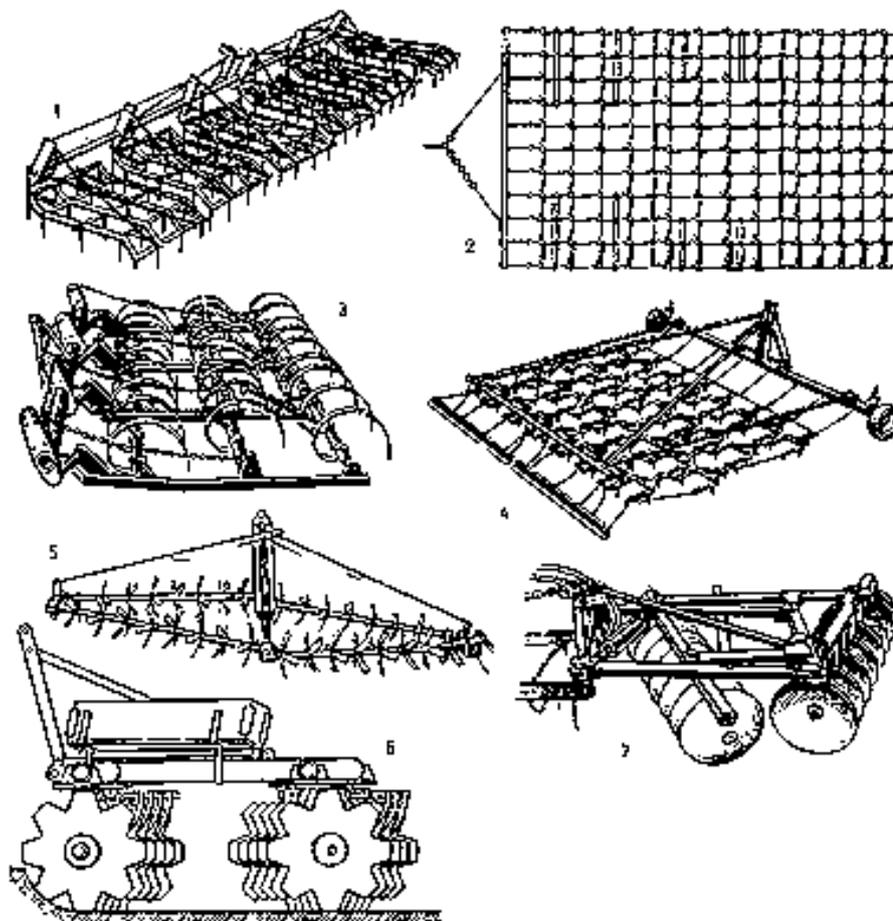


Рисунок 2 – **Типы борон:** 1) навесная зубовая «Зигзаг»; 2) прицепная сетчатая; 3) навесная пружинная; 4) навесная луговая; 5) навесная ножевая вращающаяся; 6) навесная дисковая болотная; 7) навесная дисковая садовая

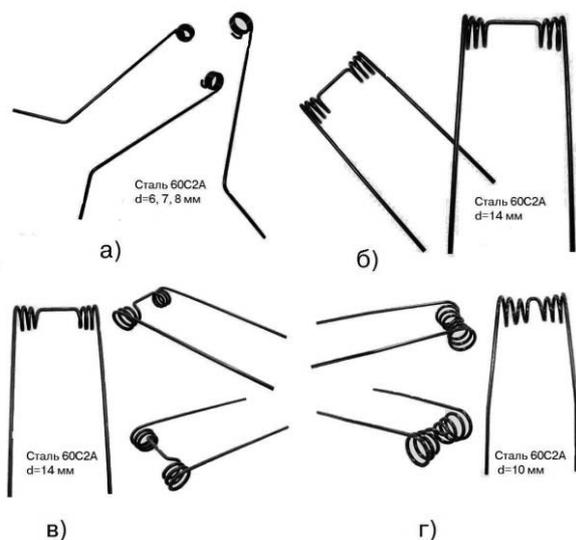


Рисунок 3 – **Конструкция пружинных пальцев стержневых борон:**  
 а) сетчатая борона Hatzenblicher,  
 б) секционная борона «Бригантина»;  
 в) борона пружинная БП-24;  
 г) зубовая борона ЗБР-24

Переход с классической системы обработки почвы на «нулевые» технологии потребовал изменения конструкции большинства почвообрабатывающих машин. Не избежали таких изменений и бороны. Наиболее эффективными в новых технологиях оказались пружинные бороны, в которых рабочий орган представляет собой коническую пружину с одним или двумя распущенными концами (рис. 3) [6].

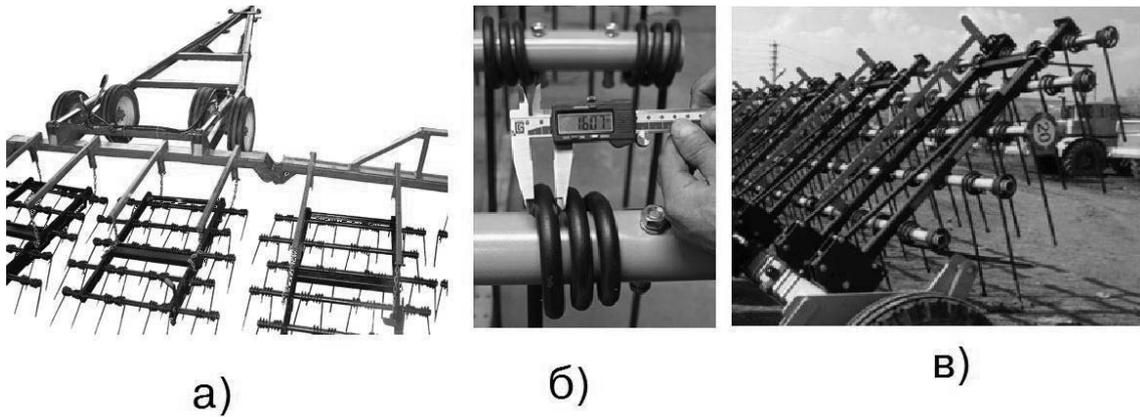


Рисунок 4 – Секции зубовых борон: а) секции зубовой пружинной бороны ЗБР-24-02М; б) крепление зубьев бороны «Кама»; в) секции бороны «Кама»

Диаметр применяемой проволоки 6 ... 16 мм, длина распущенных концов от оси конической пружины до 700 мм, марка проволоки в большинстве случаев пружинная 60С2А. Пальцы (распущенная часть пружины) устанавливаются под углом 5 ... 90° к поверхности почвы. Само тело пружины имеет твердость до HRCэ38 ... 42, концы пальцев – HRCэ52 ... 55. Крепление пальцев в секцию бороны показано на рис. 4, 5.

Особенность работы такого типа пружинных пальцев – значительные боковые колебания при скоростях движения агрегата свыше 12 км/ч (рис. 5), что позволяет весьма эффективно крошить комки почвы и разрушать почвенную корку. Одновременно поперечное движение пальцев позволяет активно вычесывать сорняки из почвы.

Пружинные пальцы зубовых борон собираются в отдельные секции (рис. 4а, б) [3, 8] шириной от 1,5 до 3,0 м. Каждая секция имеет от 4 до 5 рядов пальцев. С целью обеспечения копирования рельефа почвы крепление секций к раме бороны выполняется подвижным. При этом используются либо параллелограммные механизмы, как у тяжелой зубовой пружинной бороны «АГРИ-СТАР» [7], либо цепная подвеска, как у зубовой бороны ЗБР-24-02М (рис. 4а). В ряде случаев механизмы крепления секций с рамой бороны имеют упругие элементы в виде пластинчатых пружин (рис. 4в), как у бо-



Рисунок 5 – Крепление зуба бороны БПН-12

ры пружинные пальцы зубовых борон собираются в отдельные секции (рис. 4а, б) [3, 8] шириной от 1,5 до 3,0 м. Каждая секция имеет от 4 до 5 рядов пальцев. С целью обеспечения копирования рельефа почвы крепление секций к раме бороны выполняется подвижным. При этом используются либо параллелограммные механизмы, как у тяжелой зубовой пружинной бороны «АГРИ-СТАР» [7], либо цепная подвеска, как у зубовой бороны ЗБР-24-02М (рис. 4а). В ряде случаев механизмы крепления секций с рамой бороны имеют упругие элементы в виде пластинчатых пружин (рис. 4в), как у бо-

роны «Кама». Наличие подобных упругих элементов позволяет существенно увеличить диапазон регулировки давления зубьев бороны на почву. Изменение нагрузки на зубья бороны одновременно с изменением угла их установки к горизонту значительно расширяет диапазон применения зубовых борон. Так, борона «АГРИСТАР» [7] может быть использована:

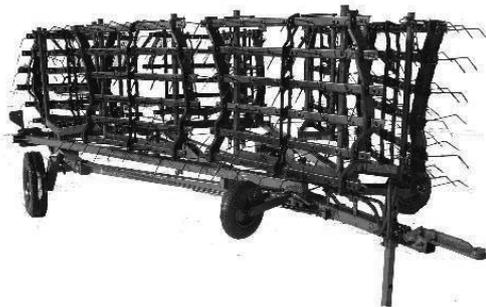
- для равномерного распределения по полю пожнивных остатков;
- весеннего боронования с целью разрушения поверхностной корки;
- уничтожения сорняков в фазе «белой нити» (вычесывание сорняков);
- весеннего закрытия влаги;
- выравнивания поверхности почвы после основной обработки;
- заделки семян и удобрений;
- сплошной обработки почвы при уходе за парами и подготовке к севу;
- сбору соломы и сена в валки;
- довсходового и послевсходового боронования.

Увеличение ширины захвата борон привело к необходимости создания механизмов перевода борон из рабочего положения с шириной 10 ... 25 м в транспортное с шириной не более 4 ... 4,5 м.

Работа механизмов перевода борон из транспортного положения в рабочее показана на рис. 6 (борона пружинная БПН-12 «Бабочка» производства ОАО «Галещина, Машзавод»), на рис. 7 (борона «АГРИСТАР» производства ООО фирма «АГРОХИМ-МАШ», г. Ставрополь), на рис. 8 (борона «КАМА 15-27» производства ООО «КАРАВАН», г. Набережные Челны),

Во всех приведенных случаях перевод борон из рабочего в транспортное положение выполняется в два движения: первое – подъем зубовых секций в вертикальное положение, второе – поворот боковых брусьев с секциями в горизонтальной плоскости движением трактора либо вперед (бороны «АГРИСТАР», «КАМА 15-27», «ЛИРА», БЗП-15.2, «Победа», борона типа СГБП [5]), либо назад (бороны БПН-12 «Бабочка», БПН-16 [4]).

В случае движения трактора вперед боковые секции в транспортном положении связываются между собой жесткой штангой, исключая их поперечные колебания при транспортировке.



а)



б)

Рисунок 6 – Борона пружинная БПН-12 «Бабочка»: а) в транспортном положении; б) в рабочем положении



а)



б)

Рисунок 7 – Борона «АГРИСТАР»: а) в рабочем положении; б) в транспортном положении



а)



б)



в)



г)

Рисунок 8 – Борона «КАМА 15-27» а) – в рабочем положении; б), в) – с поднятыми секциями при переводе в рабочее (транспортное) положение; г) – в транспортном положении

Необходимое условие стабилизации движения бороны на дороге – правильно выбранные и установленные углы развала и схода транспортных колес бороны. В ряде случаев такие углы могут быть установлены непосредственно механизатором.

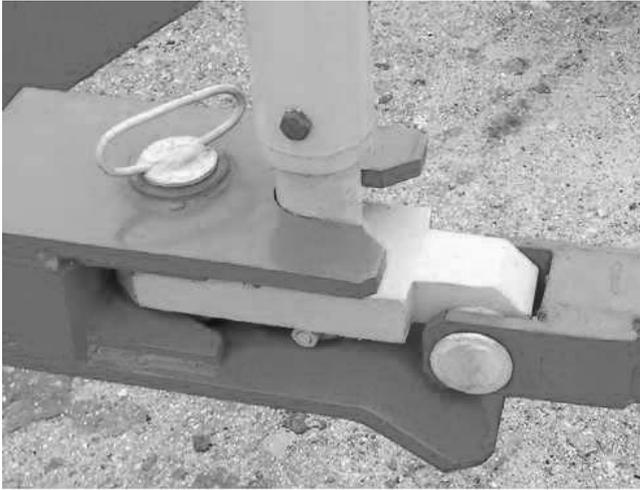


Рисунок 9 – Сцепка штанги с дышлом бороны

При наличии шарнирных соединений в раме, необходимых для складывания борон в транспортное положение, горизонтальная жесткость самой рамы бороны в рабочем положении обеспечивается наличием либо гибких растяжек, либо жестких штанг (рис. 7а), связывающих прицепное дышло бороны и ее

боковые брусья. Необходимые усилия натяжения гибких тросовых растяжек в рабочем положении обеспечиваются дополнительной подпружиненной стойкой, установленной на прицепном дышле бороны. В рабочем положении стойка укладывается непосредственно на дышло и закрепляется гидрофиксатором. Ослабленные же в транспортном положении растяжки дополнительно подтягиваются цилиндрическими пружинами, закрепленными непосредственно на тросах.

На рис. 9 показан способ крепления жесткой штанги непосредственно к дышлу, реализованный у борон типа СГБП производства ОАО «Агропромтехника». В данном случае один конец штанги непосредственно связан с боковым брусом, второй же, подвешенный на специальном коромысле (рис. 8а), при развороте бороны в рабочее положение входит в вилку, установленную на дышле (рис. 9), и фиксируется пальцем, обеспечивая необходимую жесткость брусьев бороны. Однако подобный способ передачи усилия от дышла к боковым брусьям имеет существенный недостаток: при малых радиусах разворота в рабочем положении брус, находящийся внутри дуги поворота, может начать перемещение назад. При этом не следует исключать достаточно высокую вероятность повреждения как самого бруса, так и находящихся на нем рабочих органов (самих зубьев и их секций).

Конструкция бороны «КАМА 15-27» (основные технические параметры представлены в таблице) включает прицепное дышло, средний и два боковых бруса с установленными

на них зубовыми секциями [2]. Секции бороны шириной 1,8 м закреплены на брусьях подрессоренными рычагами, позволяющими обеспечить постоянное давление рабочих органов на почву. На каждой секции расположено в пять рядов 15 штук спаренных пружинных зубьев длиной 660 мм. Диаметр проволоки зуба 16 мм. Угол установки зубьев – фиксированный в пределах 5 ... 75°.

#### Основные технические характеристики борон «Кама 15-27»

Наименование параметра	Значение параметров					
	12	15	18	21	24	27
Ширина захвата, м.	12	15	18	21	24	27
Количество секций, шт.	6	8	10	12	14	16
Производительность (при V=15 км/ч), га/ч	22	27	32,5	39	42,5	46
Рабочая скорость, км/ч	12...18					
Требуемая мощность трактора, л.с.	80...100	100...150	150...180	200...230	230...270	>270
Масса, кг	4650	5400	6150	6500		7250
Ширина в транспортном положении, мм	4200					

Зубья изготовлены из сталей с высоким содержанием марганца. Термообработка – закалка в масле до HRC<sub>э</sub>50 ... 55, износостойкость рабочих органов – 80000 ... 100000 га.

Боковые брусья связаны с прицепным дышлом тросовой системой балансировки тягового усилия. Благодаря собственной массе порядка 7 т пружинная борона устойчиво работает при любом количестве пожнивных остатков на поле.

Функциональное назначение бороны:

- разрушение (измельчение) и распределение соломы и растительных остатков по полю, провокация роста сорняков и падалицы после уборки урожая;
- закрытие влаги, предпосевная провокация и уничтожение мелких сорняков;
- рыхление поверхности почвы на глубину до 75 мм в зависимости от плотности почвы и угла установки зубьев.
- заделка гранулированных удобрений.

#### **Выводы:**

1) тяжелые зубовые бороны являются эффективным орудием для обработки почвы самостоятельно или в составе многофункциональных агрегатов;

2) большая ширина захвата требует механизма складывания бороны в транспортное положение, при этом ширина в этом положении не должна превышать 2,5 м;

3) пальцы зубовой бороны должны быть подпружинены, чтобы иметь возможность вибрировать при рабочих скоростях, обеспечивая эффективное крошение почвенных комков;

4) должна быть предусмотрена плавная или ступенчатая регулировка угла атаки зубьев бороны.

#### *Список литературы*

1. Борона зубовая БЗТС-1 [Электрон. ресурс] / Агротехсервис: сайт. – Режим доступа: [http://www.agrotekhservis.ru/bzts\\_1.htm](http://www.agrotekhservis.ru/bzts_1.htm) (дата обращения: 04.11.2013).

2. Борона КАМА» [Электрон. ресурс] / ООО «КАРАВАН»: сельхозтехника и спецтехника: сайт. - Режим доступа: <http://www.kammz.ru/site/production/pricerch/borona/> (дата обращения: 04.11.2013).

3. Борона пружинная ЗБР «Зебра» [Электрон. ресурс] / ЧФ «Хартехпром-97»: сайт. – Режим доступа: <http://hartehprom.com.ua/zbr.htm> (дата обращения: 04.11.2013).

4. Борона пружинная прицепная БПП-16 [Электрон. ресурс] / Агротехсервис: сайт. – Режим доступа: [http://www.agrotekhservis.ru/bpp\\_16.htm](http://www.agrotekhservis.ru/bpp_16.htm) (дата обращения: 04.11.2013).

5. Бороны пружинные широкозахватные гидрофицированные (ЗПГ) «ЛИРА» [Электрон. ресурс] / Лозовской кузнечно-механический завод: сайт. – Режим доступа: <http://www.lkmz.com/products/agricultural/zpg.php> (дата обращения: 04.11.2013).

6. Зубья пружинные [Электрон. ресурс] / Творница: сайт. - Режим доступа: [http://tvornica.ru/catalog/zubya-pruzhinnye/zubya-pruzhinnye.html?sphrase\\_i119](http://tvornica.ru/catalog/zubya-pruzhinnye/zubya-pruzhinnye.html?sphrase_i119) (дата обращения: 04.11.2013).

7. Тяжелая зубовая пружинная борона «АГРИСТАР» [Электрон. ресурс] / АГРИСТО: сайт. – Режим доступа: [http://www.agrohimmash.ru/Catalog/TechMain\\_Pochv\\_Vrn\\_Agristar.html](http://www.agrohimmash.ru/Catalog/TechMain_Pochv_Vrn_Agristar.html) (дата обращения: 04.11.2013).

8. Тяжелые пружинные бороны «КАМА 12-27» [Электрон. ресурс] / ОрелАгро: сайт. - 21.10.2013. – Режим доступа: <http://orelagro.ru/tehnika/borony/kama-12-27.html> (дата обращения: 04.11.2013).

9. Холанский, В.М. Сельскохозяйственные машины / В.М. Холанский, И.В Горбачев. – М.: КолосС, 2004. - С. 61–69.

УДК 631.356.4

*С.Е. Крыгин*

ФГБОУ ВПО Рязанский ГАТУ

## **ОДНОРЯДНЫЙ КАРТОФЕЛЕУБОРОЧНЫЙ КОМБАЙН ККС-1 – БАЗОВАЯ МАШИНА ДЛЯ ИСПЫТАНИЯ ИННОВАЦИОННЫХ РАБОЧИХ ОРГАНОВ**

Повсеместно наблюдается недостаточное техническое оснащение картофелеуборочной техникой мелких товаропроизводителей. Эта проблема может быть решена за счет разработки и широкого внедрения в конструкцию однорядных картофелеуборочных комбайнов новых рабочих органов. Проведенные полевые испытания комбайна ККС-1 подтверждают его работоспособность.

В Рязанской области картофелеводство традиционно является одним из основных направлений растениеводства, но в последние годы наблюдается тенденция к сокращению посевных площадей, о чем свидетельствуют данные статистики.

Так, в 2013 г. в сельскохозяйственных организациях произошло уменьшение посевной площади под картофель почти на треть (до 4,8 тыс. га) в сравнение с предыдущим 2012 г., когда картофель и овощебахчевые культуры в сельскохозяйственных организациях занимали 6,2 тыс. га, в крестьянских (фермерских) хозяйствах 1,7 тыс. га и в хозяйствах населения – 28,3 тыс. га [8]. На эту площадь, по статистическим данным, в Рязанской области имеется всего 43 комбайна различных производителей.

В соответствии с рекомендациями для Рязанской области, так же как для Московской, Тульской и еще ряда областей Центрального федерального округа, на 1000 га посадок картофеля требуется 17,0 условных эталонных комбайнов и 12,8 эталонных копателей [6]. На сегодняшний день в хозяйствах населения картофель в основном убирается вручную, в лучшем случае с использованием картофелекопателей. В крестьянских (фермерских) хозяйствах уборка осуществляется копателями и комбайнами.

Проведенные расчеты в соответствии с рекомендациями показывают, что в сельскохозяйственных организациях Рязанской области, занимающихся картофелем, парк двухрядных комбайнов должен быть увеличен почти вдвое (до 82 единиц), а с учетом всех площадей под картофелем, парк карто-

фелеуборочных комбайнов области должен составлять порядка 500 двухрядных машин (однорядных, соответственно, больше – свыше 200 машин). При существующих темпах обновления картофелеуборочной техники нормативные показатели обеспечения отрасли будут достигнуты весьма нескоро, поэтому данная задача должна решаться незамедлительно, так как слабое техническое обеспечение картофелеуборочными машинами, техникой для послеуборочной доработки и нехватка складских помещений - одни из важных факторов, сдерживающих промышленное развитие картофелеводческой отрасли.

Отечественные производители картофелеуборочных машин ориентировались на выпуск двух- трех- и четырехрядных машин, при этом приспособляемость к работе в различных природно-климатических условиях обеспечивается за счет разработки и производства семейства машин, в котором, используя различные опции по заявкам потребителя, базовая модель приспособляется для работы в определенных условиях.

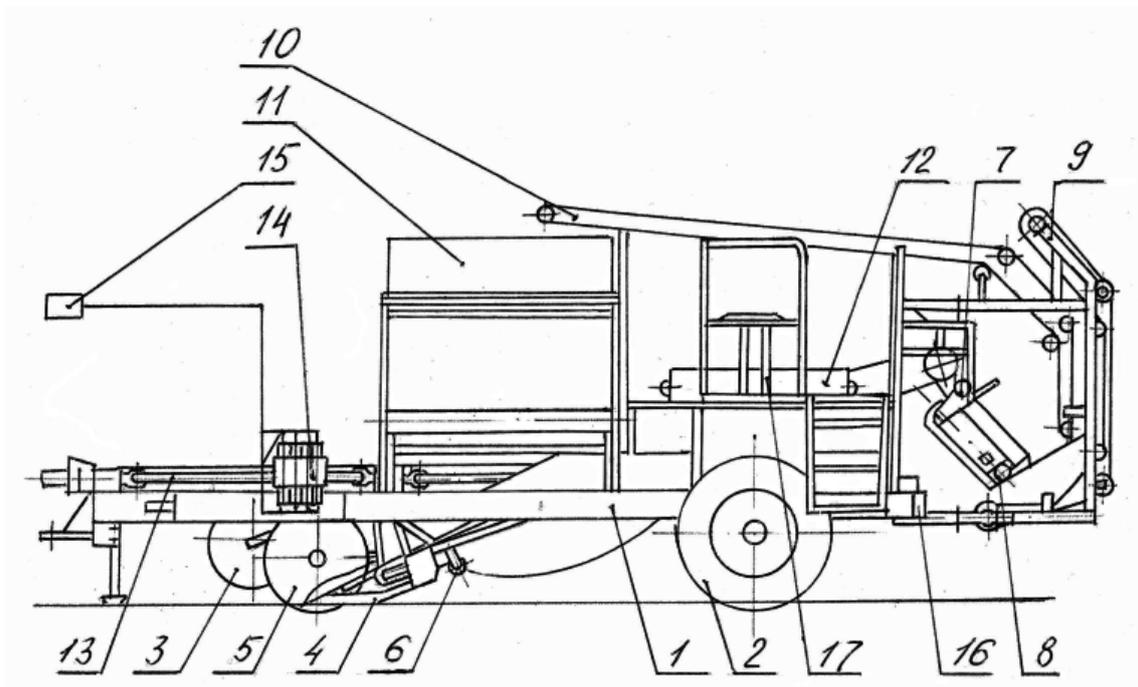
Такой подход был реализован при разработке и выпуске семейства унифицированных полунавесных картофелеуборочных комбайнов различной ширины захвата на базе комбайна КПК-3 (разработка ГСКБ по машинам для возделывания картофеля и Рязанского комбайнового завода). Помимо базовой модели КПК-3, выпускались или были разработаны двухрядные комбайны КПК-2, в том числе для работы на грядах - КПК-2-1, комковатых и каменистых почвах – КПК-2-2, на семенных участках – КПК-2-3, трехрядная модель для работы на комковатых и каменистых почвах – КПК-3-1, четырехрядная модель для работы в легких условиях – КПК-4, копатель для работы в тяжелых условиях – КПК-3-2 и еще ряд модификаций.

В настоящее время учеными из Белорусского государственного аграрного технического университета в сотрудничестве с Рязанским государственным агротехнологическим университетом имени П.А. Костычева, ОАО «Лидсельмаш» и ОАО «Рязсельмаш» разработано семейство модульных картофелеуборочных машин на базе комбайна КПК. С использованием картофелекопателей КСТ-1,4А, Л-670 комбайны КПК подвергаются глубокому техническому совершенствованию. Машины КМБ-2 и КМБ-2-02 прошли предварительные испытания на Белорусской МИС, а широкие хозяйственные испытания 8 об-

разцов модульных картофелеуборочных машин на протяжении 10 лет проводились в Минской области. Отличительной особенностью машин данного семейства является то, что при необходимости картофелекопатель КСТ-1,4А в течение 2 часов может быть снят с комбайна и работать как самостоятельная машина [11].

В связи со становлением многоукладности сельскохозяйственного производства встает проблема обеспечения крестьянских (фермерских) хозяйств и хозяйств населения однорядными машинами. Базовой моделью для дальнейшего совершенствования, широкого внедрения новых инновационных разработок предлагается принять экспериментальную модель однорядного комбайна ККС-1, который в свое время был разработан и изготовлен в ГСКБ совместно с НИПТИ АПК и прошел предварительные испытания [7].

Однорядный комбайн ККС-1 (рисунок) был разработан для уборки селекционных и продовольственных посадок картофеля с междурядьями 70, 75 и 90 см.



**Картофелеуборочный комбайн ККС-1 с площадками для сплошной уборки картофеля:** 1 – рама; 2 – колеса ходовые; 3 – каток опорный; 4 – лемех; 5 – блок дисков; 6 – элеватор; 7 – ботвоудалитель; 8 – горка; 9 – транспортер подъемный; 10 – транспортер загрузочный; 11 – бункер; 12 – транспортер ленточный; 13 – привод; 14 – система гидравлическая; 15 – пульт дистанционного управления; 16 – сигнализация; 17 – площадки

При движении агрегата лемех 4 и диски 5 вырезают пласт грядки, который поступает на элеватор 6. Для удержания лемеха 4 и дисков 5 на заданной глубине служит опорный каток 3. При сплошной уборке посадок картофеля скорость полотна элеватора составляет 1,43 м/с, пласт с помощью ворошителя и встряхивателя разрушается, происходит сепарация свободной почвы. Оставшаяся на элеваторе 6 масса продвигается до конца элеватора, где ботва с помощью гребенки ботвоудалителя 7 захватывается роликом и удаляется на убранное поле. Клубни и комки поступают на горку 8, которая выносит на убранное поле растительные остатки и свободную почву. Скатываясь с горки 8, клубни и оставшиеся комки попадают на полотно подъемного транспортера 9, который лопастями поднимает их вверх на транспортер загрузки 10. Комки и другие примеси отбираются с медленно движущегося полотна вручную переборщиками, а чистые клубни загрузочным транспортером 10 подаются в бункер 11.

Для выгрузки картофеля, бункер поднимается на необходимую высоту гидроцилиндром и полотном выгрузного транспортера бункера 11, клубни выгружаются в кузов транспортного средства.

Управление комбайном осуществляется трактористом с помощью пульта дистанционного управления 15.

В конструкции использован целый ряд новых технических решений, в том числе защищенные патентами Российской Федерации. Инновационными для отечественного картофелеуборочного комбайна является гидравлическая система с электрогидрораспределителями 14, управляемая дистанционным пультом управления 15. Привод основных рабочих органов осуществляется от ВОМ трактора, а загрузочный транспортер и выгрузной транспортер бункера приводятся гидромоторами.

В соответствии с «Основными направлениями научно-исследовательской работы и внедрения достижений науки в производство на 2006-2010 гг.» Рязанского государственного агротехнологического университета по теме 18 «Технологии и средства механизации производства и уборки картофеля» комбайн ККС-1 являлся базой для апробации новых рабочих органов. В ходе лабораторно-полевых испытаний был опробован целый ряд следующих рабочих органов и технических решений.

В частности, испытывалась подкапывающая часть с приводным зубчатым диском с почвозацепами [2], обеспечивающая надежное разрезание растительных остатков и разрушение клубненосного пласта за счет вибрационно-угловых колебаний зубчатого диска.

Большая группа рабочих органов направлена на решение задачи интенсификации процесса сепарации почвы за счет распределения подкопанного пласта по ширине элеватора. К этой группе рабочих органов относится битек с эластичными лопастями [1], эллиптический рыхлитель-интенсификатор с эластичными рыхлителями, закрепленными по внешнему периметру [5], валы-роторы квадратного сечения с лопастями различных конфигураций [3, 4], встряхиватель полотна с регулируемой амплитудой и еще ряд технических решений. В конструкции ведущего вала элеватора испытывались эксцентрично установленные ведущие звездочки с автоматически изменяемой величиной эксцентриситета в зависимости от загрузки полотна массой, что способствует лучшей сепарации почвы повышенной влажности [10].

Для удаления стеблей картофельной ботвы и отрыва клубней от сталоннов испытывалось ботвоудаляющее устройство гребенчато-пальчатого типа с прорезиненным ботвозатягивающим валиком [9] и противоточной горкой для удаления свободных растительных остатков и почвенных комков.

Показатели качества работы комбайна с исследуемыми рабочими органами определялись в соответствии с ОСТ 70.8.5.-87 «Машины для уборки и послеуборочной обработки картофеля. Программа и методы испытаний» и ГОСТ Р 54781-2011 «Машины для уборки картофеля. Методы испытаний».

На почвах тяжелого механического состава (суглинки и тяжелые суглинки), с влажностью на глубине залегания клубневого гнезда 19,3 ... 24,1% и твердостью 0,26 ... 1,95 МПа полевые исследования подтвердили выполнение комбайном технологического процесса в соответствии с показателями качества, отвечающими агротехническим требованиям. Во время сплошной уборки гребневых посадок картофеля урожайностью 140,5 ... 182,7 ц/га, с предварительно убранной механическим способом ботвой, полнота уборки достигала 96,4 ... 98,2%. Потери на поверхности составляли 1,3 ... 2,1%, а в почве – 0,5 ... 1,4%. Повреждения клубней составили 1,9 ... 2,4%. Основным

видом повреждений клубней является обдир кожицы от 1/4 до 1/2 поверхности (до 1,9%), вырывы мякоти глубиной более 5 мм (до 0,5%), трещины длиной более 20 мм (до 0,4%) и раздавленные клубни (до 0,15%). Чистота клубней при корректировке процесса переборщиками составила 72,5 ... 80,7%, в том числе почва 18,2 ... 25,6%, растительные остатки 0,8 ... 1,1% и до 1,1% – камни.

Проведенные исследования показывают, что задача повышения надежности выполнения технологического процесса картофелеуборочным комбайном в тяжелых почвенно-климатических условиях полностью не решена и представляется перспективной дальнейшая работа по изысканию рабочих органов для интенсификации сепарации почвы и выделению растительных остатков из вороха, повышению проходимости машин. Также требуется разработка концепции семейства однорядных машин.

#### *Список литературы*

1. Битер к уборочной сельскохозяйственной машине: свид-во на полезную модель 14101 Рос. Федерация / С.Е. Крыгин, В.А. Кочетков, М.В. Орешкина и др.; №2000101479/20; заявл. 17.01.2000; опубл. 10.07.2000, Бюл. №19. - 3 с.
2. Выкапывающий рабочий орган: пат. на изобретение 216437 Рос. Федерация / Р.В. Буробин, С.Н. Борычев, Н.В. Бышов и др.; №99110463/13; заявл. 17.05.1999; опубл. 10.04.2001, Бюл. №10. - 6 с.
3. Картофелеуборочная машина: пат. на изобретение 2440711 Рос. Федерация / М.Б. Угланов, И.Б. Тришкин, Р.А. Чесноков и др.; №2010110795/13; заявл. 22.03.2010; опубл. 27.01.2012, Бюл. №3. - 8 с.
4. Картофелеуборочная машина: пат. на полезную модель 113450 Рос. Федерация / М.Б. Угланов, И.Б. Тришкин, В.Д. Липин и др.; №2011141546/13; заявл. 13.10.2011; опубл. 20.02.2012, Бюл. №5. - 2 с.
5. Картофелеуборочная машина: пат. на полезную модель 73152 Рос. Федерация / М.Б. Уланов, И.Б. Тришкин, Б.А. Федоринов и др.; №2007107751/22; заявл. 02.03.2007; опубл. 20.05.2008, Бюл. №14. - 3 с.
6. Нормативно-справочные материалы по планированию механизированных работ в сельскохозяйственном производстве: сборник. — М.: ФГНУ «Росинформагротех», 2008. - 316 с.
7. Протокол №01-94 предварительных испытаний комбайна однорядного для уборки селекционных посадок картофеля ККС-1 / Отдел Россельхозакадемии по Неченоземной зоне РФ. Научно-исследовательский и проектно-технологический институт агропромышленного комплекса; руководитель работы С.Я. Полянский. Рязань, 1994. – 44 с. Исполнитель Спесивцев Н.С. – 720 с.

8. Рязанский областной комитет государственной статистики: сайт. <http://www.ryazstat.gks.ru>.

9. Устройство для отделения ботвы от клубней: свид-во на полезную модель 10978 Рос. Федерация / С.Е. Крыгин, В.А. Кочетков, Н.Н. Лутхов и др.; №99104194/20; заявл. 01.03.1999; опубл. 16.09.1999, Бюл. №9. - 3 с.

10. Устройство для сепарации корнеклубнеплодов: пат. на изобретение 2204234 Рос. Федерация / С.Е. Крыгин; №2001113300/13; заявл. 14.05.2001; опубл. 20.05.2003, Бюл. №14. - 5 с.

11. Шведов, О. «Рязанец» в новом обличье [Электрон. ресурс] / О. Шведов // Белорусская НИВА: сайт. - 2 августа 2012 г – Режим доступа: <http://www.belniva.by>.

УДК 631.22.019

*С.П. Игнатьев, А.В. Храмешин*

ФГБОУ ВПО Ижевская ГСХА

## **К ВОПРОСУ УТИЛИЗАЦИИ СТОЧНЫХ ВОД ПРЕДПРИЯТИЙ АГРОПРОМЫШЛЕННОГО КОМПЛЕКСА**

Проанализированы государственные доклады по состоянию окружающей среды Российской Федерации и Удмуртской Республики. Проведена оценка влияния агропромышленного комплекса на состояние водных объектов в Удмуртской Республике. Изучены технологии уборки и обработки навоза в животноводческих комплексах. Приведены предложения по синтезу технологий при утилизации навоза.

Эпоха стремительных глобальных и местных экологических изменений, в которую мы живем, внесла существенные коррективы в устоявшийся круговорот веществ в окружающей среде. Вследствие чего многие страны оказались неспособными предоставлять своему населению адекватные услуги, такие как чистая вода, достаточное питание, здравоохранение и удаление сточных вод.

Несмотря на то, что наша страна богата водными ресурсами, а Удмуртия считается «родниковым краем», проблема обеспечения населения чистой питьевой водой является актуальной. Об этом свидетельствует почти трехкратный рост производства и продажи бутилированной воды за последнее десятилетие, снижение использования свежей водопроводной воды примерно на 30%.

В связи с этим необходимо:

- изучить влияние агропромышленного комплекса (АПК) Удмуртской Республики на водные объекты;

- выявить экологические проблемы, требующие первоочередного решения;
- проанализировать технологии направленные на снижение влияния предприятий АПК на окружающую среду.

**Объекты и методы исследований.** Анализ влияния АПК на окружающую среду проводили, исследуя государственные доклады «О состоянии и охране окружающей среды Удмуртской Республики» за 2004-2012 гг. [4], данные представлены в таблице. Анализ государственных докладов показал, что, несмотря на уменьшение негативного влияния более чем на треть, предприятия АПК продолжают отрицательно воздействовать на окружающую среду в городах и районах Удмуртии.

#### Анализ влияния АПК на окружающую среду

Муниципальные образования, в которых первоочередные проблемы в области влияния АПК на окружающую среду		
решены	сохранились	появились
г. Воткинск	Воткинский район	г. Сарапул
г. Камбарка	Завьяловский район	Дебесский район
Камбарский район	Игринский район	Киясовский район
Красногорский район		
Селтинский район		
Увинский район		

Проблемы, на которые необходимо обращать внимание сохранились, а в ряде случаев появились новые. В Воткинском, Завьяловском, Игринском районах необходимо начать строительство (реконструкция) очистных сооружений ОАО «Игра-Молоко» и ОАО «Игринский мясокомбинат»; решить проблему сброса отходов (навоз, помет) животноводческими фермами и птицеводческими предприятиями на почву. В г. Сарапуле, Дебесском и Киясовском районах необходимо остановить сброс сточных вод ЗАО «Сарапульский мясокомбинат» в устье рек Большая Сарапулка и Кама; проблема утилизации отходов животноводческой отрасли; решить проблему утилизации туш павших животных.

В государственном докладе «О состоянии и охране окружающей среды Российской Федерации в 2011 г.» указано, что основными источниками образования отходов в Удмуртской Республике являются ООО «Восточный» и ОАО «Ижсталь».

Открытое акционерное общество «Ижсталь» – крупнейшее металлургическое предприятие Удмуртии. Является одним из

ведущих российских производителей специальных марок стали и нержавеющей сортового проката.

ОАО «Ижсталь» производит выброс загрязняющих веществ в атмосферный воздух от стационарных и передвижных источников выбросов, сбрасывает загрязняющие вещества в водные объекты, осуществляет сбор и размещение отходов производства и потребления, оказывая тем самым негативное воздействие на окружающую среду [1].

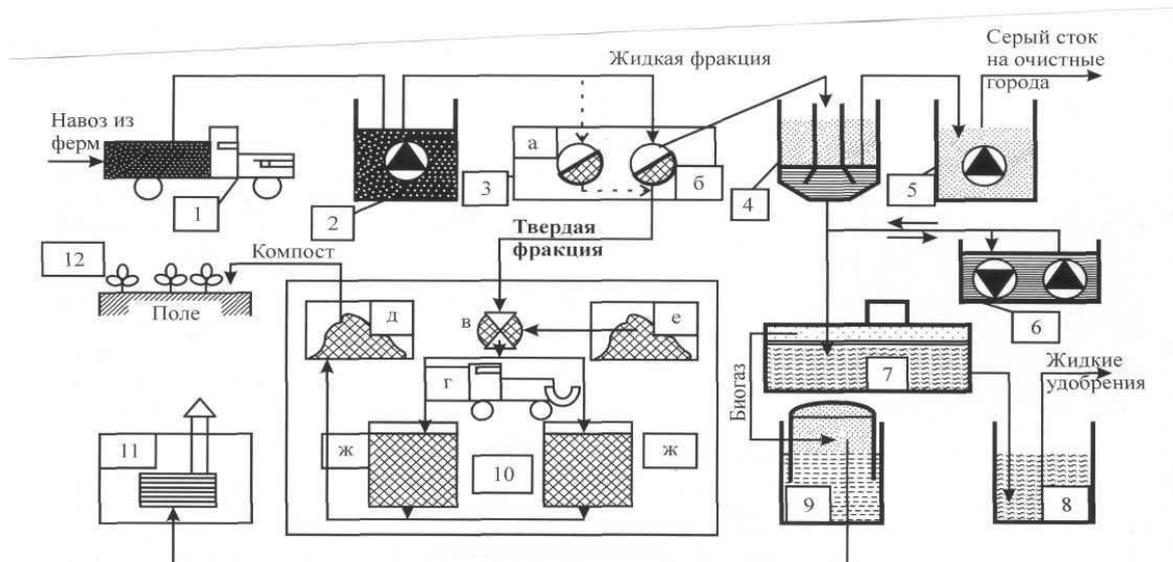
Росприроднадзор зафиксировал экологические нарушения со стороны ОАО «Ижсталь», входящего в группу «Мечел». По данному факту Росприроднадзор обратился в Генпрокуратуру. Ведомство требует принятия мер в связи с загрязнением окружающей среды сточными водами ОАО «Ижсталь». В ходе проверки было установлено, что содержание нефтепродуктов в составе сточных вод предприятия в Удмуртии превышает ПДК для водных объектов рыбохозяйственного назначения в десятки раз [5].

ООО «Восточный» – крупнейшее предприятие Удмуртской Республики с полным технологическим циклом от воспроизводства до убоя и переработки мяса. В структуре компании – 3 свинокомплекс, 4 агрокомплекс, 3 мясокомбината и фирменная торговая сеть.

Одним из факторов ухудшения экологической ситуации в животноводстве является сильное разбавление водой экскрементов животных [4]. Это подтверждает тот факт, что объем сточных вод, пропущенных через очистные сооружения ООО «Восточный», в 2012 г., согласно информации представленной на официальном сайте компании, составляет 246,00 тыс. м<sup>3</sup>. Площадь очистных сооружений данного предприятия, расположенного в Завьяловском районе Удмуртской Республики, превышает половину площадей, занятых под производством.

**Результаты и обсуждение.** ГНУ ВИЭСХ предложена технологическая схема утилизации навоза и навозных стоков с получением биогаза [3] - рисунок.

На наш взгляд, недостатком этой схемы является то, что надосадочная жидкость из отстойников 5 удаляется и сбрасывается в канализацию. В результате данной обработки, безусловно, влияние на окружающую среду уменьшается, но с учетом экологической ситуации вблизи очистных сооружений существенного ее улучшения ожидать не стоит.



**Схема утилизации навоза. Основные технологические операции: доставка навоза к месту обработки – 1, 2; разделение на фракции – 3, 4; анаэробная обработка – 7, 8, 9; компостирование – 10**

Предлагаемую ГНУ ВИЭСХ технологию можно совершенствовать, в результате удастся избежать сброса сточных вод, при этом повысить долю оборотного водоснабжения. В основе совершенствования лежит предложение С.П. Игнатьева, В.Г. Бектуганова [2].

По данной технологии, вместо сброса вод предлагается при помощи насоса подавать их в смеситель, куда из расходных баков с помощью насосов-дозаторов вводятся растворы реагентов для образования взвеси загрязнений и ее дальнейшей утилизации. Интенсификация процесса разделения фаз достигается обработкой воды во флораторе.

Очищенная после флотации вода поступает для разделения избыточного активного ила в отстойник. Далее поток направляется на фильтр с загрузкой природным сорбентом для доочистки стока от мелкодисперсных и растворимых загрязнений, а также избыточного содержания соединений аммиака. После обработки очищенной воды ультрафиолетом она направляется на фермы для дальнейшего использования в технических целях.

Процессы флотации обеспечиваются посредством забора воды из емкости сатурации с помощью насоса и требуемого давления сатуратора. Флотошлам из флоратора собирается с помощью ресивера и направляется в емкость, откуда насосом пода-

ется в пресс-фильтр для обезвоживания. Обезвоженный осадок вывозится тележками и подмешивается в компост.

Синтез этих технологий приведет к увеличению доли оборотного водоснабжения, получению удобрений и вторичного энергетического ресурса. Кроме этого сократит негативное влияние деятельности АПК на окружающую среду.

#### *Список источников*

1. «Ижсталь» заплатит штраф за просрочку платежей за загрязнение окружающей среды: [Электрон. ресурс]: [www.http://izevsk.russiaregionpress.ru](http://izevsk.russiaregionpress.ru) – Режим доступа: <http://izevsk.russiaregionpress.ru/archives/16663/>. – Загл. с экрана.

2. Игнатъев, С.П. Утилизация сточных вод предприятий АПК / С.П. Игнатъев, В.Г. Бектуганов // Инновационное развитие АПК. Итоги и перспективы: материалы научно-практической конференции. – Ижевск: ФГОУ ВПО Ижевская ГСХА 2007. – Т. 3. – С. 38-43.

3. Ковалев, А.А. Утилизация навоза и навозных стоков свиноферм с получением биогаза / А.А. Ковалев, А.А. Ковалев // Техника и оборудование для села. – 2007. – №7. – С. 22-23.

4. Попов, В.Д. Разработка и реализация машинных технологий с учетом экологизации сельскохозяйственного производства / В.Д. Попов // Техника и оборудование для села. – 2007. – № 4. – С. 15–19.

5. Росприроднадзор зафиксировал загрязнение окружающей среды «Ижсталью» [Электрон. ресурс]: <http://www.yoki.ru> – Режим доступа: <http://www.yoki.ru/news/social/society/01-02-2008/55935-0/> – Загл. с экрана.

6. Экологический портал Удмуртской Республики. Государственные доклады [Электрон. ресурс]: [www.http://eco18.ru](http://eco18.ru) – Режим доступа: [http://eco18.ru/ekologicheskie\\_karty/gos\\_doklad/arxiv/](http://eco18.ru/ekologicheskie_karty/gos_doklad/arxiv/). (дата обращения 09.06. 2013 г.) – Загл. с экрана.

УДК 681.586

*В.А. Руденок*

ФГБОУ ВПО Ижевская ГСХА

## **ДАТЧИК ПОЯВЛЕНИЯ ВОДЫ В МАСЛЕ КАРТЕРА ДВИГАТЕЛЯ**

Предлагается методика обнаружения примесей воды в масле картера двигателя с помощью миниатюрного сенсорного датчика.

Исследовали эффективность датчика наличия воды в масле картера двигателя внутреннего сгорания. В процессе работы

двигателя масло в картере активно перемешивается подвижными деталями механизма. Попавшая в масло по разным причинам вода при этом образует стойкую эмульсию. Эмульсия подается в узлы трения и вызывает активную коррозию металла, приводящую к аварии двигателя. Своевременно обнаружить воду в картере позволяет сенсорный датчик. Антенный кабель датчика вводится через горловину в масло. В отсутствие воды масло изолирует датчик от корпуса автомобиля, и сигнала в усилитель сенсора не поступает. Датчик не срабатывает. Попавшая в масло картера вода эмульгирует его, и сумма микрокапель воды в масле обеспечивает индукционную проводимость эмульсии. В результате через антенну в схему датчика проходит сигнал, вызывающий нарушение баланса схемы и срабатывание сенсорного усилителя. Включается световой или звуковой сигнал о необходимости смены масла.

Работу датчика испытывали в глазовской мастерской по ремонту автотракторных двигателей. В картер работающего двигателя через горловину вводили антенну в виде проволоки, изолированной от контакта с металлическим корпусом толстой пластмассовой трубкой. Неизолированным был только небольшой участок проволоки на самом ее конце. В отсутствие воды в масле датчик, выведенный на приборную панель трактора, при работающем двигателе не срабатывал. Добавление к маслу картера двигателя воды в пределах до одного процента от объема масла практически сразу приводило к срабатыванию сенсора, который включал звуковую и световую сигнализацию. После длительной остановки двигателя сигнал пропал. Очевидно, при этом происходило отстаивание воды, выделение ее в отдельную фазу. Масло вновь очищалось от воды, и приобретало прежние диэлектрические свойства. Сенсор не срабатывал. Однако эмульсия, по-видимому, достаточно устойчива во времени, благодаря присутствию в масле компонентов, стабилизирующих ее состояние. Поэтому кратковременные остановки двигателя не спасают ситуацию, и процесс коррозии внутри двигателя продолжает, очевидно, протекать с заметной скоростью.

УДК 681.586

*В.А. Руденко*

ФГБОУ ВПО Ижевская ГСХА

## **ДАТЧИК НАЛИЧИЯ СМАЗОЧНО-ОХЛАЖДАЮЩЕЙ ЖИДКОСТИ В СИСТЕМЕ МЕТАЛЛОРЕЖУЩЕГО ОБОРУДОВАНИЯ**

Разработан датчик наличия смазочно-охлаждающей жидкости в системе, основанный на измерении разности потенциалов различных по природе металлов, контактирующих с электропроводной жидкостью.

Для облегчения процесса резания в токарных и фрезерных станках используют подачу на резец смазочно-охлаждающей жидкости (СОЖ). Для станков с программным управлением важно облегчить контроль подачи СОЖ в зону резания в отсутствие оператора.

Смазочно-охлаждающая жидкость представляет собой водную эмульсию масел, содержащую растворенные в ней соли и другие электролиты. Поэтому для обеспечения контроля за подачей СОЖ удобно использовать электрохимическую методику. Для этого в трубопровод, подающий СОЖ, устанавливают металлический электрод через электроизоляционную втулку. Если природа электрода и металлического трубопровода различны, то при контакте с СОЖ на них устанавливаются различные по величине электродные потенциалы. Поэтому в условиях, когда поверхность датчика смочена, то есть в трубопроводе присутствует раствор, между электродами возможно производить измерение разности потенциалов, установившейся между электродом и трубопроводом. При отсутствии сигнала от измерительного прибора, когда в подающем трубопроводе нет жидкости, станок отключается, чем исключает поломку режущего инструмента и выход бракованной детали.

Предложенная конструкция была реализована на одной из моделей фрезерного станка. Датчик смонтирован с помощью резьбового соединения на напорной части подающего трубопровода. Конструктивно датчик выполнен в виде пробки из фторопласта с впрессованным в нее стержнем из нержавеющей стали. Разность потенциалов измеряли с помощью катодного вольтметра, на выходе которого формируется вторичный сигнал, управляющий узлом аварийного отключения. Станок безотказно работал в течение всего времени плановых испыта-

ний, программа которого включала серию искусственных аварийных ситуаций. При этом не было отмечено случаев потери сигнала из-за зарастания поверхности электрода, контактирующего с загрязненным раствором СОЖ.

УДК 620.197

*В.А. Руденко*

ФГБОУ ВПО Ижевская ГСХА

## **ИНГИБИРОВАННАЯ ТАРА ДЛЯ ЗАЩИТЫ ДЕТАЛЕЙ ОТ КОРРОЗИИ ПРИ ИХ ХРАНЕНИИ**

Рассматривается надежный способ хранения запасных деталей из конструкционной стали в складских неотопливаемых помещениях в специальной таре с летучим ингибитором.

В период интенсивного использования машин и механизмов в посевных и уборочных компаниях остро встает вопрос оперативности выполнения ремонтных работ. При этом необходимо обеспечить сохранность запасных частей на складах ремонтных мастерских.

В работе приводится технология защиты деталей от коррозии летучими ингибиторами, например, ингибиторами серии ИФХАН. Для увеличения защитного эффекта предварительно в парах ингибитора выдерживают гранулы пенополистирола сразу после их вспучивания в кипяченой воде. В период вспучивания порофор, входящий в состав заготовок гранул, испаряясь, создает избыточное давление внутри эластичной при высокой температуре гранулы. Гранула резко увеличивается в размерах от 5 до 10 раз. После прекращения нагрева внутри гранул создается разрежение, которое компенсируется за счет втягивания внутрь гранулы окружающего воздуха через поры в полистирольных шариках в ходе операции их вылеживания.

Этот процесс длительный во времени и протекает в течение нескольких часов. Если в период вылеживания гранулы поместить в атмосферу паров ингибитора, то пары будут втягиваться внутрь шариков. Если после такой обработки шарики пенополистирола засыпать в герметичную емкость или пакет, где находится запасная деталь, то, отдавая пары ингибитора в

окружающий воздух за счет сил диффузии, шарики обеспечат надежную защиту металла в период длительного хранения.

Эту операцию можно усложнить. После операции вылеживания из шариков можно изготовить тару в виде коробок необходимых размеров по штатной технологии. Под закрытой крышкой концентрация паров ингибитора сохраняется достаточно долго, обеспечивая длительную сохранность запасных деталей.

УДК 621.1.016.7

*Ю.В. Новокрещенов, Д.Ю. Шаклеин*

ФГБОУ ВПО Ижевская ГСХА

## **ТЕРМОДИНАМИЧЕСКИЕ ЦИКЛЫ ТЕПЛОВЫХ МАШИН**

Рассмотрены необходимость и значимость термодинамических циклов в тепловых машинах для превращения тепла в механическую работу, а также для отъема тепла от более холодного тела и передачи его более горячему под действием механической работы. Приведены разновидности термодинамических циклов тепловых машин.

В практической деятельности используется ряд термодинамических циклов, представляющих собой эволюцию термодинамической системы, которая описывается замкнутой поверхностью в пространстве параметров состояния системы. Эти циклы являются яркими примерами достижения компромисса между идеальным циклом Карно и его модификациями, целью которых является проведение цикла за конечное время. Каждый из циклов может использоваться для преобразования теплоты в работу, однако, как правило, тепловую энергию получают в результате сжигания топлива, то есть первичный процесс преобразования энергии, в котором химическая энергия преобразуется в тепловую при определенной температуре, связан с некоторым производством (ростом) энтропии.

На рис. 1-7 показаны термодинамические циклы, представленные в  $(p, V)$ -  $(T, S)$  - диаграммах.

Рабочим телом в цикле Брайтона (рис. 1) является газ, который сжимается в адиабатном процессе 1-2 и расширяется в адиабатном процессе 3-4. Два остальных процесса, завершающих цикл, проводятся при постоянном давлении (по изобарам), а теплота к системе подводится в процессе 2-3. Система

производит полезную работу в процессах адиабатного расширения 3-4, а КПД, определенный наиболее простым способом, равен отношению разностей энтальпий. Примерами тепловых машин, в основе действия которых лежит цикл Брайтона, являются газовые турбины и реактивные двигатели. Следует отметить, что в названных устройствах цикл, обычно, является незамкнутым, так как газ выбрасывается из устройства в точке 4, и поэтому процесс 4-1 не реализуется. Такие циклы называют «открытыми».

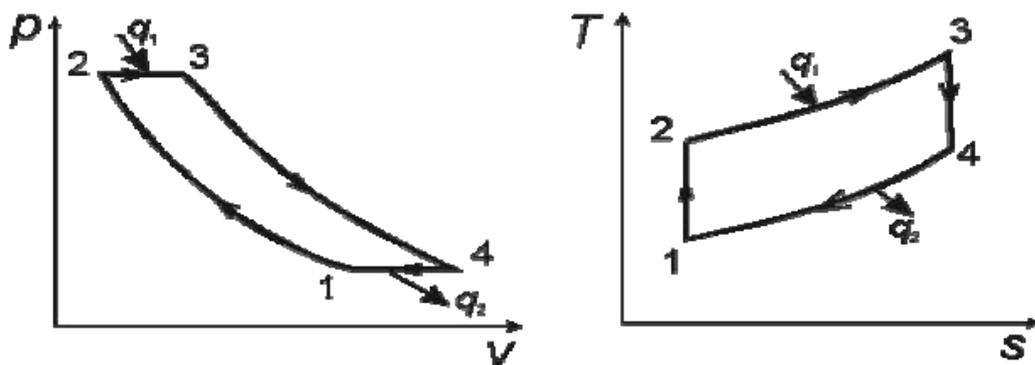


Рисунок 1 – Цикл Брайтона

Цикл Отто (рис. 2), на основе которого сейчас работает большая часть автомобильных двигателей внутреннего сгорания, отличается от цикла Брайтона реализацией процессов 2-3 и 4-1 (в случае, если цикл замкнут): в цикле Отто эти процессы протекают при постоянном объеме (по изохорам), а не при постоянном давлении.

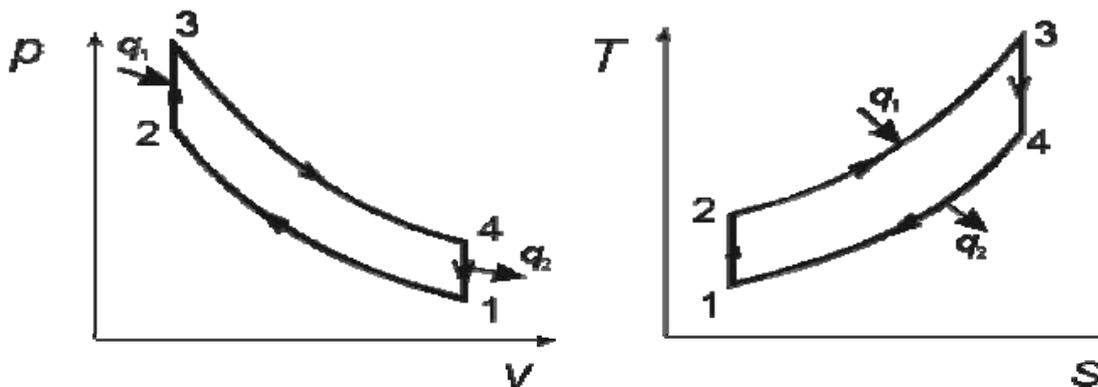


Рисунок 2 – Цикл Отто

В цикле Дизеля (рис. 3) процессы 2-3 проводятся по изобаре, а 4-1 — по изохоре, тогда как остальные два процесса, составляющие цикл, протекают в условиях, приближенных к адиабатным. По этому циклу работают в основном двигатели

на морских судах и грузовых автомобилях, а в последнее время увеличивается количество и легковых автомобилей, в которых используются дизельные двигатели. Описание существующих конструкций двигателей, имеющих в своем составе турбину, цилиндра-поршневые механизмы и т. п.).

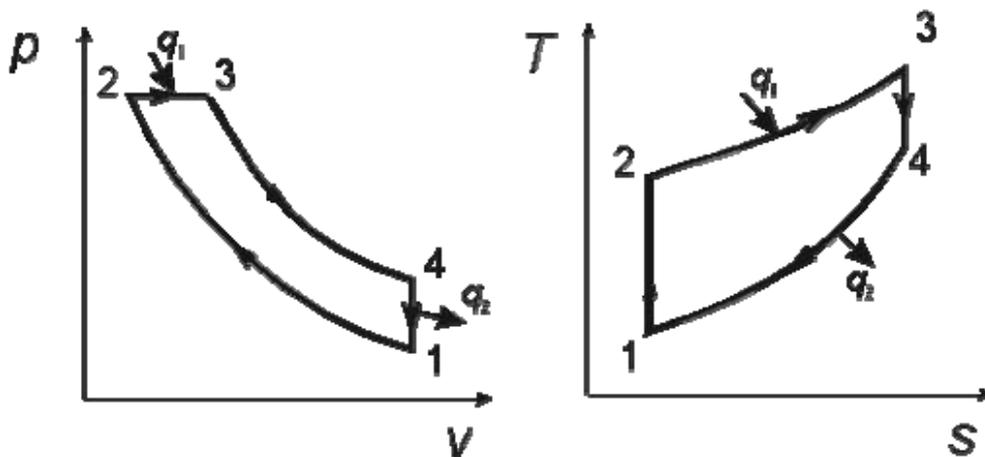


Рисунок 3 – Цикл Дизеля

Ближе всего к идеальному циклу Карно находится цикл Стирлинга (рис. 4), состоящий из двух изохор (1-2 и 3-4) и двух изотерм (2-3 и 4-1). Помимо рабочего тела, нагревателя и холодильника, абстрактная машина Стирлинга содержит еще *регенератор* — устройство, отводящее тепло от рабочего тела на некоторых этапах цикла, и отдающее это тепло рабочему телу на других этапах.

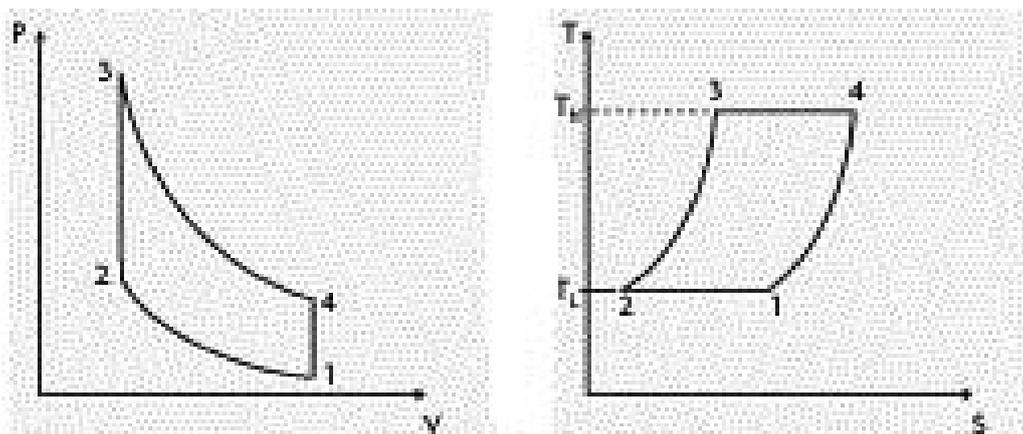


Рисунок 4 – Цикл Стирлинга

Цикл Карно, состоящий из адиабатических (2-3 и 4-1) и двух изотерм (1-2 и 3-4) изображен на рис. 5. В процессе Карно термодинамическая система выполняет механическую работу и обменивается теплотой с двумя тепловыми резервуарами,

имеющими постоянные, но различающиеся температуры. Резервуар с более высокой температурой называется нагревателем, а с более низкой температурой — холодильником.

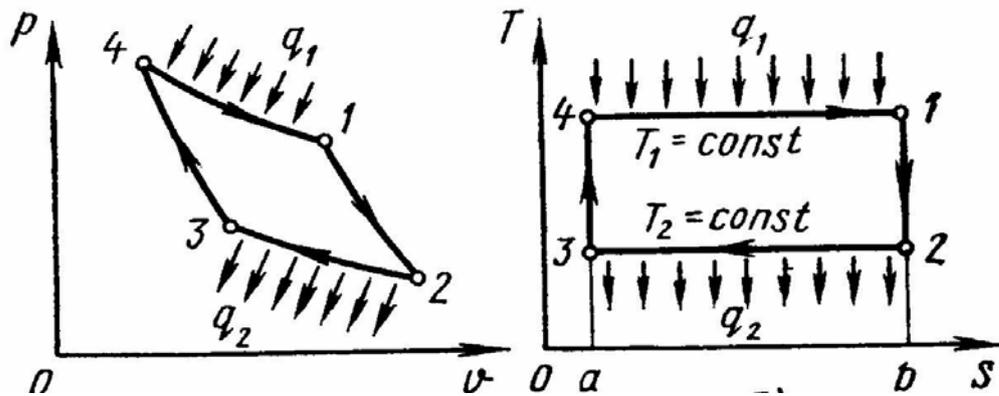


Рисунок 5 – Цикл Карно

Цикл Эриксона был создан для эффективного использования горячего воздуха в качестве рабочего тела. Цикл состоит из двух изохорных процессов (1-2 и 4-3) и двух (2-3 и 4-1) изотерм, которые описываются на диаграмме состояния кривыми, лежащими между изотермами и адиабатами (рис. 6).

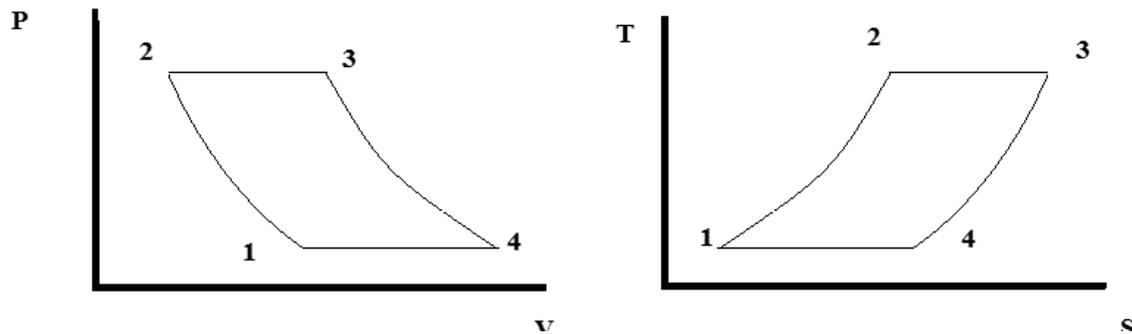


Рисунок 6 – Цикл Эриксона

Цикл Ренкина (рис. 7) нашел применение в современных тепловых электростанциях большой мощности, использующих в качестве рабочего тела водяной пар. Представление этого цикла на диаграмме состояния имеет более сложный вид, чем предыдущие, вследствие фазового перехода, который претерпевает рабочее тело. Кривая 9-7-1-3 описывает нагрев рабочей жидкости до температуры насыщения. В процессе 1-2 происходит испарение жидкости, таким образом, на данном участке цикла рабочее тело представляет собой двухфазную среду. Этот процесс является одновременно изотермическим и изобарным. Кривая 2-3 соответствует перегреву пара, который затем ади-

абатно расширяется в процессе 3-4. Иногда после расширения газа до состояния насыщения последние два этапа цикла воспроизводят несколько раз, при этом перегрев пара осуществляется при пониженном давлении. Наконец, в процессе 4-9 происходит конденсация пара при постоянных давлении и температуре. Обычно для начала конденсации необходимо, чтобы температура пара оказалась несколько ниже температуры насыщения. Рабочее тело совершает полезную работу в процессе 3-4, поэтому термический КПД цикла определяется отношением разности энтальпий 3-8-4. Эксергетический КПД равен отношению термического КПД цикла к КПД цикла Карно (2.4), где  $T = T_3$ , а  $T_{ce} = T_8$ .

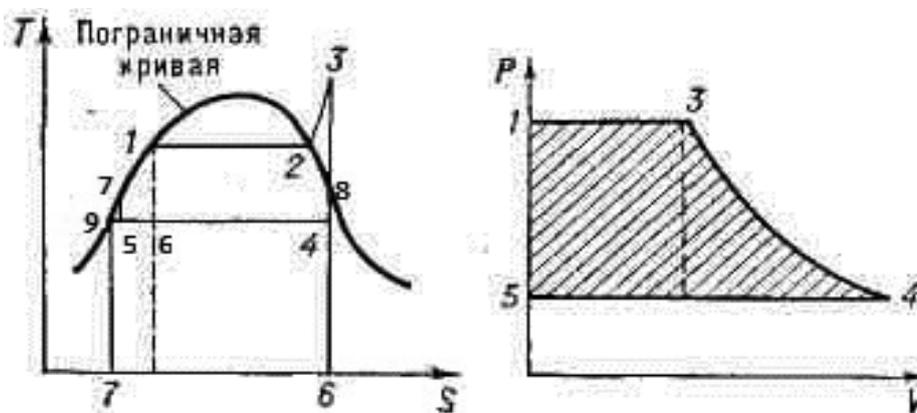


Рисунок 7 – Цикл Ренкина

Термодинамические циклы, диаграммы которых изображены на рис. 7, могут осуществляться и в обратном направлении, при этом механическая работа затрачивается для получения низкого значения температуры  $T_{ce}$  (циклы холодильных машин; соответствует значению температуры окружающей среды) или температуры выше температуры окружающей среды  $T_{ce}$  (цикл тепловых насосов). В этом случае процесс 7-5 в цикле Ренкина является процессом сжатия (кривая 8-6-5, если пар был перегрет). После охлаждения в процессе 1-7 пар конденсируется при постоянной температуре  $T$  (кривая 7-9), а жидкость расширяется, обычно при истечении через сопло. Дросселирование жидкости через сопло происходит без изменения энтальпии (кривая 4-5), однако иногда данному процессу может предшествовать переохлаждение жидкости (кривая 7-1). Наконец, цикл замыкает кривая 5-4, описывающая процесс испарения при постоянной температуре.

## ПОДГОТОВКА СПЕЦИАЛИСТОВ ПО ОХРАНЕ ТРУДА

Одним из важнейших элементов обеспечения безопасности труда является система подготовки и переподготовки специалистов по охране труда. Профессиональные и личностные качества специалистов службы охраны труда оказывают влияние на уровень охраны труда и организацию безопасного производства работ, предотвращение несчастных случаев и профессиональных заболеваний.

Существующая на предприятиях система управления охраны труда не обеспечивает соответствующего уровня безопасности. Это обусловлено тем, что работники недостаточно хорошо владеют навыками безопасного труда, а специалисты по охране труда - знаниями в области организации безопасности труда.

Положение усугубляется отсутствием службы охраны труда или специалиста по охране труда, имеющего соответствующую подготовку.

На многих предприятиях и в организациях специалисты по охране труда, имеющие высшее профессиональное образование, или профессиональную переподготовку, или повышение квалификации, отсутствуют.

Специалист по охране труда должен:

- иметь широкий диапазон знаний в области физики, химии, токсикологии, медицины, статистики, психологии и физиологии труда, эстетики, эргономики, трудового законодательства;
- хорошо разбираться в технологии и экономике производства, свойствах изготавливаемой продукции;
- знать правила по охране труда, правила дорожной и пожарной безопасности;
- быть профессионально подготовленным, информированным и иметь практический опыт или стаж работы;
- обладать высокой личной ответственностью, дисциплинированностью, работоспособностью;
- уметь отстаивать свое мнение и противостоять мнению большинства, если он уверен в своей правоте;
- обладать широтой и аналитичностью мышления, самокритичностью, хорошей памятью, эмоциональной устойчивостью;

- уметь эффективно выстраивать взаимодействие с отделами и службами в организации, органами власти и работодателям;
- сохранять объективность при оценке обоснованности требований инспектирующих органов, а также условий труда на рабочих местах.

Особое внимание в настоящее время необходимо уделять вопросу квалификации специалистов, ответственных за охрану труда в организациях, и сотрудников компаний, оказывающих услуги в области охраны труда. Квалификационные характеристики руководителя службы охраны труда и специалиста по охране труда содержат четкие требования к уровню подготовки. Это высшее образование по профильной специальности «Безопасность технологических процессов и производств» или высшее образование плюс переподготовка по профилю. Работодателям необходимо помнить об этом и создавать все предпосылки для повышения безопасности труда. Больше внимания уделять качественной профессиональной подготовке, повышению квалификации, обучению по охране труда, стажировке, инструктажу, проверке знаний требований охраны труда.

Исходя из этого, предстоит в корне пересмотреть отношение к безопасности труда, ответственности за ее соблюдение. Необходимо ориентироваться в направлении перехода в сфере охраны труда от принципа реагирования на страховые случаи к системе управления профессиональными рисками, включая информирование работников о соответствующих рисках на производстве. Это будет достигнуто благодаря высококвалифицированным специалистам по охране труда и будет являться залогом того, что система управления охраной труда на всех уровнях позволит обеспечивать сокращение уровня травматизма от несчастных случаев на производстве и профессиональных заболеваний, повышая тем самым общую культуру охраны труда.

Таким образом, подготовка специалистов по охране труда является на сегодняшний день актуальной задачей.

# ТЕХНОЛОГИЯ И ОБОРУДОВАНИЕ ПИЩЕВЫХ И ПЕРЕРАБАТЫВАЮЩИХ ПРОИЗВОДСТВ

---

УДК 621.56:664

А.А. Сергеев

ФГБОУ ВПО Ижевская ГСХА

## СОВРЕМЕННЫЕ ТЕНДЕНЦИИ ПРИМЕНЕНИЯ ХОЛОДИЛЬНОЙ ТЕХНИКИ В ПИЩЕВОЙ ПРОМЫШЛЕННОСТИ

Рассмотрены современные системы охлаждения молока на перерабатывающих предприятиях и молочнотоварных фермах.

Производители молочных продуктов охлаждают их при изготовлении пастеризованного молока, кефира, творога, мороженого, сметаны, белковой пасты, твердых сыров, кетчупов, майонеза, сгущенного молока, горчицы, комбинированного и легкого масла, плавленого сыра, казеина и др. Молоко сначала очищают, а затем охлаждают. Молоко – это хорошая среда для колиформных, молочнокислых, маслянокислых и других бактерий. В молоко бактерии могут попасть с вымени животного, с рук человека, из воздуха, посуды и т.д. Для роста, развития микроорганизмов оптимальной является температура 25-40 °С и рН среды 6,8-7,4.

Рост и развитие молочнокислых бактерий, вызывающих сквашивание молока, приостанавливаются при температуре около 10 °С и прекращаются при 2-4 °С. Приостановить это развитие в молоке можно его заморозкой. Но после размораживания большинство бактерий восстанавливает свою былую активность.

Длительность бактерицидной фазы зависит от температуры хранения молока. Например, при 37 °С фаза равна 2 часам, а при 10 °С – увеличивается до 36 часов, при 5 °С - до 48 часов, при 0 °С – до 72 часов. При увеличении количества микробов в молоке на несколько тысяч при одинаковой температуре хранения длительность бактерицидной фазы уменьшается примерно в 2 раза. Следовательно, температура охлаждения – это основной параметр, определяющий кислотность молока.

**Современные системы охлаждения.** Системы охлаждения передают теплоту от молока через охлаждающее вещество

в воздух или воду. Эта передача осуществляется через стенку, поэтому прямой контакт с молоком отсутствует. Охлаждающее вещество, или охлаждающая среда, поглощает теплоту молока внутри испарителя. Каждое охлаждающее вещество имеет собственную температуру кипения при определенном давлении. Скорость охлаждения зависит от конструкции оборудования. Конечная температура зависит от установки термостата или от потока молока, проходящего через пластинчатые охладители. Большая разность температур увеличивает скорость охлаждения. Высокая скорость и турбулентное движение жидкостей по стенке улучшает скорость теплопередачи.

Если молоко охлаждается современным способом, для достижения необходимой температуры нужно электричество. Электричество задействует конденсаторную установку, которая конденсирует испаряющуюся жидкость и превращает весь процесс в непрерывный цикл.

**Прямое охлаждение расширением.** Это система охлаждения молока является самой распространенной. Дно резервуара сконструировано как испаритель, а теплота, выделяемая молоком, поступает через нержавеющую сталь в охлаждающую среду. Охлаждающее вещество испаряется, забирая теплоту от молока. Ввиду того, что резервуары прямого охлаждения не имеют холодного буфера, требуется постоянное наличие энергии. В системе этого типа молоко охлаждается прямым способом и перемешивается после помещения в резервуар.

**Охлаждение с помощью намораживающего холодоаккумулятора.** В системах непрямого охлаждения испаритель расположен в резервуаре, наполненном теплоносителем (как правило, водой). Испаритель состоит из системы спиралей и трубок, в которых испаряется охлаждающая среда и охлаждается теплоноситель.

Самым большим преимуществом системы охлаждения молока с помощью намораживающего холодоаккумулятора является то, что она позволяет поместить охлаждающее устройство в изолированный резервуар с теплоносителем и «холодным буфером» или «ледяной банк». В районах, где недостаточно энергии, система охлаждения с помощью намораживающего холодоаккумулятора является эффективной технологией охлаждения. Холодный буфер дает возможность охлаждать молоко в районах, где энергия стоит дороже в период пиковой нагрузки

или где использование электричества ограничено. Холодный буфер позволяет отключить систему охлаждения во избежание резких скачков напряжения во время дойки. Выработка холода может осуществляться в периоды, когда электроэнергия стоит недорого, и может проводиться в течение большего периода, что позволяет использовать небольшой компрессор.

Энергетическая эффективность непрямой системы ниже, чем прямой, так как охлаждение теплоносителя требует дополнительной энергии. Существует два вида агрегатов для охлаждения и циркуляции воды. Первый – генератор льда, который аккумулирует лед в период между дойками с помощью небольшого конденсатора, работающего 18 часов в день. Второй – холодильный агрегат с большим конденсатором, запускаемым только во время дойки.

**Системы предварительного охлаждения.** Молоко поступает от коров в конечную точку, где оно перекачивается с постоянной скоростью через фильтр в пластинчатый охладитель. Пластинчатый охладитель состоит из рифленых пластин из нержавеющей стали. Молоко течет по одной стороне этих пластин, а на другой стороне вода из водопровода или колодца течет в противоположном направлении. Когда молоко покидает пластинчатый охладитель, его температура снижается до температуры на 2–4 °С выше температуры воды до момента окончательного охлаждения и хранения в охладительных танках.

Предварительное охлаждение с помощью холодной водопроводной воды снижает общие и эксплуатационные затраты предприятия за счет снижения потребностей в охлажденной воде. Всегда есть возможность сочетать предварительное охлаждение с другими видами охлаждения для достижения еще большего снижения затрат на электроэнергию. При использовании для предварительного охлаждения водопроводной воды желательно использовать остывшую или холодную воду в качестве питьевой воды для скота. Если водопроводная вода не используется повторно, то эти затраты аннулируют экономию затрат на электроэнергию. При использовании для предварительного охлаждения колодезной воды этот аспект менее важен.

**Быстрое охлаждение.** Сегодняшние фермерские хозяйства становятся все более крупными, что означает больший

объем работы, большее количество скота, больший надой и, соответственно, меньший промежуток времени между дойками. Этот процесс создает для фермеров потенциальные проблемы, связанные с охлаждением, так как все молоко необходимо охлаждать и хранить. Увеличившееся количество молока, а также высокий уровень молокоотдачи и увеличение продолжительности дойки усложняет использование стандартной оптовой молочной тары.

Более быстрая дойка означает большее количество молока за единицу времени. Перегрузка системы охлаждения означает более медленное охлаждение и более высокое содержание бактерий, а длительный период охлаждения означает более долгий период перемешивания, что увеличивает риск сбивания масла. Сохранение вкуса и качества стало более трудной задачей, что ставит под угрозу все молочное производство в целом. Быстрое охлаждение – это технологическая система, которая охлаждает молоко за несколько секунд перед тем, как оно попадает в танк для хранения.

Молоко поступает от коров в конечную точку, откуда оно перекачивается с постоянной скоростью через фильтр в пластинчатый охладитель. Пластинчатый охладитель – это сердце охлаждающей системы. Он состоит из рифленых пластин из нержавеющей стали, по одной стороне которых молоко течет в одном направлении, а по другой стороне холодная вода течет в противоположном направлении. Когда молоко покидает пластинчатый охладитель, его температура снижается до значения на 2–4 °С выше температуры воды. Молоко непрерывно перекачивается в изолированный танк для хранения, где оно хранится при периодическом перемешивании до момента транспортировки.

**Комбинированное охлаждение.** Комбинированное охлаждение включает двухэтапный процесс охлаждения. Очень эффективно сочетать быстрое охлаждение с предварительным охлаждением с помощью холодной воды. Предварительное охлаждение с помощью холодной водопроводной или колодезной воды позволяет сократить затраты, включая эксплуатационные затраты предприятия, за счет снижения потребности в охлажденной воде.

## **ВЛИЯНИЕ НЕТРАДИЦИОННОГО РАСТИТЕЛЬНОГО СЫРЬЯ НА ПОКАЗАТЕЛИ КАЧЕСТВА ПЛАВЛЕННЫХ СЫРОВ**

Согласно процентному содержанию арахиса (5,0; 7,5; 10,0%), грецкого ореха (5,0; 7,5; 10,0%) и овса (5,0; 7,5; 10,0%), а также массовой доли жира составлены рецептуры для «обогащенного» плавленого сыра на основе рецептуры на плавленый сыр «Омичка». Для определения качества готового продукта проведены исследования по органолептическим и физико-химическим показателям.

Проблема питания – одна из важнейших социальных проблем. Жизнь человека, его здоровье и труд невозможны без полноценной пищи. В организации правильного питания первостепенная роль отводится молочным продуктам. В соответствии с Концепцией государственной политики в области здорового питания населения России одним из основных приоритетов отечественного промышленного производства продуктов питания, в том числе молочных, является увеличение доли продуктов массового потребления высокой пищевой и биологической ценности. Речь идет о продуктах, обогащенных основными эссенциальными нутриентами, что достигается за счет поликомпонентности их состава. Это позволит изменить структуру питания и в конечном итоге улучшить здоровье населения вследствие направленного действия на функции отдельных органов и систем или организма в целом.

В связи с этим одним из ведущих направлений пищевой технологии и диетологии в настоящее время являются разработка и организация промышленного производства функциональных продуктов для различных групп населения в соответствии с требованиями современной науки о питании.

При этом сырье необходимо подбирать таким образом, чтобы в продукте достигалась сбалансированность основных компонентов, а также его гарантированная гигиеническая безопасность.

Целью работы является разработка плавленых сыров с использованием нетрадиционного растительного сырья для обеспечения населения белками, жирами растительного происхождения, а также пищевыми волокнами.

При проведении исследований изучались проблемы питания и основных аспектов применения растительного сырья, а также его характеристики и биологические особенности, осуществлялся анализ основного и вспомогательного сырья. В качестве растительного сырья были использованы арахис, грецкие орехи, овес. Исследования показали, что эти продукты богаты жиром (арахис 45-60%, грецкий орех 77%, овес 5%) и белком (арахис 23-37%, грецкий орех 21%, овес 14%). Согласно процентному содержанию арахиса (5,0; 7,5; 10,0%), грецкого ореха (5,0; 7,5; 10,0%) и овса (5,0; 7,5; 10,0%), а также массовой доли жира были составлены рецептуры 9 образцов для «обогащенного» плавленого сыра на основе рецептуры на плавленый сыр «Омичка».

Плавленый сыр, обогащенный нетрадиционным растительным сырьем (арахисом, грецким орехом и овсом), представляет собой продукт, вырабатываемый из сыра Российского, творога 9%, масла Крестьянского, сливок 35% жирности и сухого обезжиренного молока со специями путем тепловой обработки с добавлением специальных солей-плавителей.

В лабораториях Орловского ГАУ разработаны образцы плавленых сыров и проведены исследования по определению количественного состава компонентов, их взаимного влияния на органолептические и физико-химические показатели. Органолептические показатели и физико-химические показатели представлены в таблицах 1 и 2.

Таблица 1 – Органолептические показатели исследуемого сыра

Наименование показателя	Содержание характеристики для сыра
Внешний вид	Сыр плотно упакован в полимерные стаканчики, закрытые съемной крышечкой, герметично укупороенные термосвариваемым слоем фольги и полимерного материала. После удаления покрытий поверхность сыра чистая, неподсохшая, неплесневелая
Вкус и запах	Чистый, молочный, сладкий, с выраженным привкусом нетрадиционного растительного сырья
Консистенция	Нежная, пластичная, мажущаяся, с наличием частиц нетрадиционного растительного сырья
Цвет теста	От белого до светло-желтого или от светло-желтого до желтого
Вид на разрезе	Отсутствие рисунка, наличие частиц нетрадиционного растительного сырья

Таблица 2 – Физико-химические показатели плавленых сыров с нетрадиционным сырьем

Растительное сырье	Арахис			Грецкий орех			Овес		
Содержание сырья, %	5,0	7,5	10,0	5,0	7,5	10,0	5,0	7,5	10,0
Титруемая кислотность, °Т	29	28	28	28	29	28	28	28	28
Активная кислотность, рН	5,5	5,6	5,6	5,6	5,5	5,6	5,6	5,6	5,6
Содержание влаги, %	52	53	53	53	52	52	53	53	53
Содержание сухого вещества, %	48	47	47	47	48	48	47	47	47
Содержание NaCl, %	0,2	0,3	0,3	0,3	0,2	0,2	0,3	0,3	0,3
Содержание белка, %	11,5	11,6	11,6	11,5	11,6	11,5	11,6	11,6	11,6
Содержание жира, %	30,5	31,0	31,0	31,0	32,0	32,0	30,0	30,0	30,0
Содержание жира в сухом веществе, %	50	51	51	50	52	52	49	50	50
Содержание сахарозы, %	15,8	16,0	16,0	16,0	16,1	16,0	15,9	16,0	16,0

Данные табл. 1, 2 показывают, что содержание жира повысилось только в плавленых сырах с добавлением арахиса и грецкого ореха, так как содержание жира в орехах значительно выше, чем в овсе, содержание жира в сухом веществе в аналоговом продукте и в испытуемых образцах одинаково, а количество сахарозы и NaCl в норме.

Изучив образцы по органолептическим и физико-химическим показателям, мы пришли к выводу, что внесение нетрадиционного растительного сырья позволяет держать исследуемые показатели в норме, что говорит о правильно подобранном содержании орехов и овса.

УДК 664.71.05

*Н.И. Барышникова, Д.Р. Закирова*

ФГБОУ ВПО МГТУ им. Г.И. Носова

## **АНАЛИЗ ДЕЯТЕЛЬНОСТИ СТОЛОВЫХ ОБЩЕОБРАЗОВАТЕЛЬНЫХ ШКОЛ СОГЛАСНО САНПИН 2.4.5.2409-08**

Изложены результаты проверок организации питания в общеобразовательных учреждениях на соответствие санитарным требованиям и нормам.

Хорошая организация школьного питания ведет к улучшению показателей уровня здоровья населения, и в первую очередь детей школьного возраста. Организованное школьное питание регламентируется санитарными правилами и нормами,

которые являются обязательными для исполнения всеми лицами, чья деятельность связана с организацией и обеспечением горячим питанием обучающихся. В Законе Российской Федерации «Об образовании» [3] сохранена обязанность образовательного учреждения выделять помещение для питания детей и организовывать питание обучающихся.

Школа представляет собой жизненно важную среду, используя которую можно оказывать влияние на процесс правильного питания и формировать у школьников необходимые навыки в данном вопросе [1].

Организованное школьное питание регламентируется санитарными правилами и нормами [4], которые являются обязательными для исполнения всеми лицами, чья деятельность связана с организацией и (или) обеспечением горячим питанием обучающихся. Но очень часто выявляется, что те или иные требования в школах не выполняются.

В связи с этой целью работы является проверка соответствия организации питания в общеобразовательных учреждениях санитарным требованиям и нормам.

Объектом изучения являются пять уральских общеобразовательных школ. При анализе рассматривалось соответствие организации общественного питания образовательных учреждений и санитарно-эпидемиологические требования к их размещению, объемно-планировочным и конструктивным решениям; обеспечения организаций общественного питания образовательных учреждений; требования к оборудованию, инвентарю, посуде и таре; требования к санитарному состоянию и содержанию помещений и мытью посуды.

Результаты анализа работы общеобразовательных учреждений в соответствии с СанПин 2.4.5.2409-08 от 23 июля 2008 г. № 45 представлены в таблице.

**Соответствие требованиям СанПин 2.4.5.2409-08 в общеобразовательном учреждении**

№ раздела	Требование	Соответствие
Школа № 1		
3.4	При обеденном зале столовой устанавливаются умывальники из расчета 1 кран на 20 посадочных мест, с установкой их с учетом роста-возрастных особенностей	При обеденном зале установлено 2 крана на 100 посадочных мест, а также не учитываются роста-возрастные особенности обучающихся

Продолжение табл.

№ раздела	Требование	Соответствие
4.6	Стеллажи, подтоварники для хранения пищевых продуктов должны иметь высоту от пола не менее 15 см	Стеллажи, подтоварники имеют высоту 10 см
4.14	Складские помещения для хранения продуктов оборудуют приборами для измерения относит. влажности и температуры воздуха	В складских помещениях не имеются приборы для измерения относит. влажности и температуры воздуха
5.13	Чистую кухонную посуду и инвентарь хранят на стеллажах на высоте не менее 0,5 м от пола	Посуда хранится на высоте 0,25 м от пола
5.16	Для мытья посуды не допускается использование мочалок, а также губчатого материала	Для мытья посуды используют губчатый материал
5.21	Инвентарь для мытья туалетов должен иметь сигнальную (красную) маркировку	Инвентарь для мытья туалетов не имеет сигнальную маркировку
4.7	Столовые обеспечиваются достаточным количеством столовой посуды и приборами, из расчета не менее двух комплектов на одно посадочное место	Столовая имеет один комплект посуды на одно посадочное место
<b>Школа № 2</b>		
3.4	При обеденном зале столовой устанавливаются умывальники из расчета 1 кран на 20 посадочных мест, с установкой их с учетом роста-возрастных особенностей	При обеденном зале установлено 3 крана на 50 посадочных мест, а также не учитываются ростовозрастные особенности обучающихся
5.13	Столовую посуду хранят в шкафах или на решетках; столовые приборы - в специальных ящиках-кассетах, хранение их на подносах не допускается	Столовая посуда хранится на подносах
5.4	В моечных помещениях вывешивают инструкцию о правилах мытья посуды	В моечных помещениях не вывешена инструкция
4.12	Не допускается использование кухонной и столовой посуды деформированной, с отбитыми краями, трещинами, сколами	1/25 часть посуды деформированная

№ раз-дела	Требование	Соответствие
4.7	Столовые обеспечиваются достаточным количеством столовой посуды и приборами, из расчета не менее двух комплектов на одно посадочное место	Столовая имеет один комплект посуды на одно посадочное место
<b>Школа № 3</b>		
4.14	Складские помещения для хранения продуктов оборудуют приборами для измерения относит. влажности и температуры воздуха	В складских помещениях не имеются приборы для измерения относит. влажности и температуры воздуха
4.8	Столовые приборы (ложки, вилки, ножи), должны быть изготовлены из нержавеющей стали	Столовые приборы изготовлены из алюминия
4.10	Использование разделочного инвентаря с маркировкой: «СМ», «СК», «СР», «СО», «ВМ», «ВР», «ВК», «ВО», «Г», «З», «Х» «сельдь»	Имеется инвентарь с маркировкой: «СМ», «СР», «ВМ», «ВО», «З», «Х»
5.23	Для предупреждения залета насекомых следует проводить засетчивание оконных и дверных проемов в помещениях столовой	В столовой не имеются засетчивания оконных и дверных проемов
5.4	В моечных помещениях вывешивают инструкцию о правилах мытья посуды	В моечных помещениях не вывешена инструкция
<b>Школа № 4</b>		
4.14	Складские помещения для хранения продуктов оборудуют приборами для измерения относит. влажности и температуры воздуха	В складских помещениях не имеются приборы для измерения относит. влажности и температуры воздуха
5.7	Моечные ванны для мытья столовой посуды должны иметь маркировку объемной вместимости	В моечных ваннах не указана маркировка объемной вместимости
4.6	Стеллажи, подтоварники для хранения пищевых продуктов должны иметь высоту от пола не менее 15 см	Стеллажи, подтоварники имеют высоту 13 см
4.10	Использование разделочного инвентаря с маркировкой: «СМ», «СК», «СР», «СО», «ВМ», «ВР», «ВК», «ВО», «Г», «З», «Х» «сельдь»	Имеется инвентарь с маркировкой: «СМ», «СР», «ВО», «З», «Х»
3.4	При обеденном зале столовой устанавливаются умывальники из расчета 1 кран на 20 посадочных мест, с установкой их с учетом роста-возрастных особенностей	При обеденном зале установлено 3 крана на 100 посадочных мест, а также не учитываются роста-возрастные особенности обучающихся

№ раз-дела	Требование	Соответствие
Школа № 5		
4.12	Не допускается использование кухонной и столовой посуды деформированной, с отбитыми краями, трещинами, сколами	1/3 часть столовой и 1/25 часть кухонной посуды деформированная
5.4	В моечных помещениях вывешивают инструкцию о правилах мытья посуды	В моечных помещениях не вывешена инструкция
4.14	Складские помещения для хранения продуктов оборудуют приборами для измерения относит. влажности и температуры воздуха	В складских помещениях не имеются приборы для измерения относит. влажности и температуры воздуха
4.6	Стеллажи, подтоварники для хранения пищевых продуктов должны иметь высоту от пола не менее 15 см	Стеллажи, подтоварники имеют высоту 12 см
4.8	Столовые приборы (ложки, вилки, ножи), должны быть изготовлены из нержавеющей стали	Столовые приборы изготовлены из алюминия

Сравнительный анализ уральских общеобразовательных школ показал, что в исследуемых школах не выполняется ряд требований и норм, например, большинство складских помещений не имеют специальных приборов для измерения относительной влажности и температуры воздуха, почти все школы имеют неполный перечень маркировки разделочного инвентаря и посуды. В трех школах имеется деформированная кухонная и столовая посуда, а также во всех исследуемых школах предусмотрен один комплект посуды на одно посадочное место, что недопустимо по СанПин. Стеллажи, подтоварники для хранения пищевых продуктов, а также стеллажи для хранения чистой кухонной посуды и инвентаря не соответствуют нормам по высоте от пола. В четырех школах в моечной кухонной посуды не вывешены инструкции о правилах мытья посуды.

Таким образом, можно сделать вывод, что столовые общеобразовательных школ по некоторым положениям не соответствуют санитарным нормам и правилам. Поэтому для улучшения

работы организационной структуры предприятия и обеспечение качественного приготовления блюд необходимо соблюдать и выполнять все правила и нормы, предусмотренные СанПин.

*Список источников*

1. Барышникова, Н.И. Проблема школьного питания / Н.И. Барышникова, Д.Р. Закирова // Современное состояние и перспективы развития пищевой промышленности и общественного питания: материалы VI международной научно-практической конференции. 7 декабря 2012 г. – Челябинск: Южно-Уральский государственный университет, 2012. – С. 63-65.

2. Кондратьев, К.П. Организация производства на предприятиях общественного питания / К.П. Кондратьев. – Улан-Удэ: ВСГТУ, 2007. – 108 с.

3. Российская Федерация. Законы. Об образовании: федер. закон [Электрон. ресурс]: [принят Гос. Думой 21 декабря 2012 г.; одобр. Советом Федерации 26 декабря 2012 г.]. – Режим доступа: <http://www.consultant.ru>.

4. СанПин 2.4.5.2409-08 «Санитарно-эпидемиологические требования к организации питания обучающихся в общеобразовательных учреждениях, учреждениях начального и среднего профессионального образования» [Электрон. ресурс]: утвержден и введен в действие с 01 октября 2008 г. постановлением Глав. гос. сан. врача РФ Г.Г. Онищенко от 23 июля 2008 г. № 45. – Режим доступа: <http://www.ohranatruda.ru>.

УДК 641.1/3

*Н.И. Барышникова, Н.Н. Плаксина*

ФГБОУ ВПО МГТУ им. Г.И. Носова

## **РАЗРАБОТКА ПОЛНОЦЕННОГО ПО АМИНОКИСЛОТНОМУ СОСТАВУ КОМПЛЕКСНОГО ОБЕДА НА ОСНОВЕ МЕНЮ СТУДЕНЧЕСКОЙ СТОЛОВОЙ**

Проведен анализ по аминокислотному составу действующего меню столовой уральского вуза и подобраны комплексные обеды для организации полноценного питания студентов.

Биологическая ценность пищевого продукта отражает его способность удовлетворять потребности организма в незаменимых аминокислотах, которые участвуют в синтезе тканевых белков, оказывают влияние на прирост массы тела. При оценке белкового питания ключевое значение имеет не количество белка, а его качество, то есть аминокислотный состав.

В рационах питания чаще всего встречается недостаток трех аминокислот: триптофана, лизина и метионина. Поэтому оценивают пищевые продукты, входящие в рацион, в первую очередь, по содержанию этих незаменимых аминокислот.

Основным источником триптофана являются: мясо, рыба, творог, сыр, яйца. Дополнительным источником триптофана являются продукты растительного происхождения: горох, фасоль и, особенно, соя. Основным источником лизина является молоко. Потребность в метионине удовлетворяется в значительной степени (на 40-45%) белками молока и молочных продуктов. Наряду с молочными продуктами источниками метионина являются мясо, рыба, яйца, а из растительных продуктов - бобовые, гречневая крупа [1].

Белки животного происхождения лучше усваиваются организмом, поскольку в них содержатся все аминокислоты, необходимые организму. Растительные белки являются менее ценными. В состав круп, хлеба, овощей и фруктов входят белки с неполным набором незаменимых аминокислот. Некоторые из них содержатся в незначительных количествах. Наибольшее количество полноценных белков в сое, горохе, фасоли, гречихе, ржи, рисе, картофеле. Биологическая ценность белка в пищевом рационе значительно увеличится, если правильно сочетать различные продукты животного и растительного происхождения. Так, богатый лизином молочный белок, дополняя аминокислотный состав муки, бедной лизином, повышает питательную ценность и усвояемость хлеба [2].

Очень важным является достаточное поступление с пищей и заменимых аминокислот, так как при их недостатке в рационе для образования белков расходуются в увеличенном количестве незаменимые кислоты.

Нами был проведен анализ действующего меню на примере питания студентов уральского вуза. Были сделаны расчеты полноценности белкового питания всех ассортиментных групп и подобраны альтернативные комплексные обеды на каждый день. В таблице приведены результаты данного анализа на примере двух дней.

В связи с этим целью работы является подбор альтернативных комплексных обедов, полноценных по аминокислотному составу.

Объектом исследования является недельное меню студенческой столовой уральского вуза, которое включает в себя холодные закуски, первые и вторые горячие блюда, гарниры, а также напитки. При этом очень важно из предложенного меню выбрать те блюда, которые будут максимально сбалансированы по аминокислотам для лучшего усвоения белка.

Результаты анализа действующего меню и альтернативные комплексные обеды

Ассортиментная группа и название блюда, выход, г	Скор-валина	Скор-изолей-цина	Скор-лей-цина	Скорли-зина	Скор-метио-нина с цисти-ном	Скортре-онина	Скор-трипто-фана	Скор-фени-лаланина с тирози-ном	Пер-вый ком-плекс-ный обед	Вто-рой ком-плекс-ный обед
<b>Холодные закуски</b>										
Салат «Морской» с яйцом и майонезом; 120,0	120,0	125,3	117,0	121,0	90,0	107,0	109,0	115,0		+
Салат из ветчины с сыром; 100,0	119,0	120,0	119,0	102,0	94,0	103,0	103,0	119,0	+	
<b>Первые блюда</b>										
Борщ с капустой и картофелем с майонезом; 250/15	107,0	99,0	120,0	77,0	102,0	101,0	120,0	122,0	+	
Суп-лапша грибная; 250,0	100,0	112,0	120,0	78,0	90,0	89,0	117,0	130,0		+
<b>Вторые блюда</b>										
Отбивная из птицы; 100,0	100,8	100,8	114,0	140,5	117,5	116,7	155,0	78,4	+	
Плов по-узбекски; 251,0	109,7	88,2	100,1	73,7	109,0	66,2	27,0	144,0		+
<b>Гарнир</b>										
Гречка отварная; 150,0	116,0	123,0	86,0	89,0	106,0	78,0	150,0	160,0	+	
Капуста жареная; 150,0	86,3	70,3	109,1	96,3	72,1	67,6	70,0	140,7		

Продолжение табл.

Ассортиментная группа и название блюда, выход, г	Скор-валлина	Скор-изолейцина	Скор-лейцина	Скорлизина	Скор-метинина с цистином	Скор-треонина	Скор-триптофана	Скор-фенилаланина с тирозином	Пер-вый комплексный обед	Второй комплексный обед
Компот из смеси сухофруктов; 200,0	102,0	117,0	100,0	113,0	97,0	56,0	116,0	98,0	+	
Напиток яблочный; 200,0	60,0	81,0	60,0	82,0	114	69	75	40,0		+
<b>Холодные закуски</b>										
Салат из свежих помидоров; 120,0	119,5	125,3	105,5	120,1	79,9	105,3	115,5	125,3	+	
Салат «Столичный»; 100,0	120,0	122,5	120,0	96,6	90,1	100,0	99,3	115,7		+
<b>Первые блюда</b>										
Щи из свежей капусты с картофелем; 250,0	112,2	105,0	122,7	80,1	103,9	106,2	123,7	119,5	+	
Суп-пюре из картофеля; 250,0	77,8	69,0	113,0	101,9	73,1	65,9	103,7	110,0		+
<b>Вторые блюда</b>										
Рыба по-русски; 200,0	105,3	99,7	100,9	103,0	79,9	111,3	101,0	102,8	+	
Котлеты домашние (говяд.); 100,0	100,3	100,0	112,3	130,0	101,0	102,0	100,9	114,7		+

<b>Гарнир</b>										
Картофель в молоке; 150,0	100,3	70,0	50,6	99,3	79,6	100,9	113,4	115,4	+	+
Свекла тушеная; 150,0	77,8	80,4	105,3	77,8	93,6	70,3	89,9	120,3	+	+
<b>Напитки</b>										
Напиток клюквенный; 200,0	70,3	79,2	71,2	93,0	105,1	77,0	79,3	63,5	+	+
Какао с молоком; 200,0	60,0	63,9	50,2	79,3	120,4	112,0	74,0	53,9	+	+
<b>Холодные закуски</b>										
Салат картофельный с грибами; 120,0	112,4	113,6	117,2	115,0	97,2	101,4	112,0	120,7	+	+
Салат рыбный деликатесный; 120,0	120,1	123,2	112,1	110,3	90,2	104,2	105,3	117,8	+	+
<b>Первые блюда</b>										
Солянка сборная мясная; 250,0	103,2	100,1	117,7	85,3	107,1	88,3	112,0	120,4	+	+
Суп молочный с крупой (рис); 250,0	102,1	77,8	98,3	120,7	112,1	97,9	110,1	113,4	+	+
<b>Вторые блюда</b>										
Плов с изюмом; 250,0	109,68	88,24	160,1	73,74	130,2	165,0	56,0	130,2	+	+
Зразы рублен. (свинина); 100,0	107,0	97,8	115,2	112,1	105,3	107,2	100,7	117,2	+	+

Продолжение табл.

Ассортиментная группа и название блюда, выход, г	Скор-валина	Скор-изолей-цина	Скор-лей-цина	Скорли-зина	Скор-метео-нина с цисти-ном	Скортре-онина	Скор-трипто-фана	Скор-фенила-ланина с тиро-зином	Пер-вый ком-плекс-ный обед	Вто-рой ком-плекс-ный обед
<b>Гарнир</b>										
Овощи в молочном соусе; 150,0	70,3	85,4	102,1	80,3	77,2	75,3	92,2	113,8	+	
<b>Напитки</b>										
Компот из свежих плодов; 200,0	105,2	120,0	99,1	78,3	105,2	97,4	78,3	116,0		+
Кисель из кураги; 200,0	77,4	89,2	61,2	103,0	105,1	78,4	99,3	62,1	+	
<b>Холодные закуски</b>										
Салат из свеклы с сыром и чесно-ком; 120,0	105,3	107,8	102,1	112,1	95,3	97,9	111,0	125,1	+	
Салат из свежих огурцов; 120,0	117,3	121,8	105,5	118,9	80,1	104,2	112,1	114,9		+
<b>Первые блюда</b>										
Борщ сибирский; 250,0	105,3	101,2	117,3	85,1	105,9	103,7	125,1	117,3	+	
Суп картофельный с бобовыми (фа-соль); 250,0	93,1	97,8	105,3	80,1	99,3	87,1	115,3	112,1		+

<b>Вторые блюда</b>										
Филе из рыбы фаршированное; 250,0	102,1	95,3	105,3	107,3	85,9	115,2	99,3	107,8		
Азу (говядина); 100,0	105,3	104,2	111,3	99,9	102,3	115,1	120,9	101,2		+
<b>Гарнир</b>										
Капуста тушеная; 150,0	91,2	83,9	112,1	101,2	89,9	85,3	75,	140,8		+
Макароны отварные с овощами; 150,0	105,2	117,1	95,9	80,1	105,7	112,1	110,3	107,8		+
<b>Напитки</b>										
Напиток яблочный; 200,0	60,0	81,1	68,0	82,0	114,0	69,0	75,0	40,0		+
Какао с молоком; 200,0	60,0	63,9	50,2	79,3	120,4	112,0	74,0	53,9		+
<b>Холодные закуски</b>										
Салат из квашеной капусты; 120,0	112,1	120,1	105,7	126,3	85,1	101,2	117,3	125,1		+
Салат с рыбой горячего копчения; 100,0	121,2	125,3	117,2	101,2	98,3	107,3	104,2	120,1		+
<b>Первые блюда</b>										
Щи из квашеной капусты с картофелем; 250,0	117,3	105,0	123,7	85,1	104,3	107,2	125,1	120,3		+
Рассольник; 250,0	107,1	99,3	117,1	90,2	110,7	104,2	130,1	127,1		+

Ассортиментная группа и название блюда, выход, г	Скор-валина	Скор-изолей-цина	Скор-лей-цина	Скорли-зина	Скор-метео-нина с цисти-ном	Скоргре-онина	Скор-трипто-фана	Скор-фенила-ланина с тиро-зином	Пер-вый ком-плекс-ный обед	Вто-рой ком-плекс-ный обед
<b>Вторые блюда</b>										
Котлеты отбивные (свинина); 100,0	108,3	95,1	117,4	115,3	105,2	100,1	102,3	115,9	+	
Рагу из птицы (курица); 70,0	109,1	105,3	117,1	125,9	130,1	117,1	135,2	90,9		+
<b>Гарнир</b>										
Пюре из моркови; 150,0	95,3	70,1	50,3	90,4	75,1	99,8	100,1	102,9	+	
Гречка отварная; 150,0	116,0	123,0	86,0	89,0	106,0	78,0	150,0	160,0		+
<b>Напитки</b>										
Компот из апельсинов и мандаринов; 200,0	105,2	120,0	99,1	78,3	105,2	97,4	78,3	116,0		+
Напиток клюквенный; 200,0	70,3	79,2	71,2	93,0	105,1	77,0	79,3	63,5	+	

Таким образом, имеет значение не только сбалансированность незаменимых аминокислот в продукте, но и соотношение их с заменимыми аминокислотами. Поэтому для нормальной жизнедеятельности организма необходимо сбалансированное поступление с пищей основных ее компонентов, а именно: белков, жиров, углеводов, витаминов, микроэлементов.

Питание должно быть разнообразным, включать мясо, рыбу, яйца, молочные продукты – основные источники белка, необходимого для роста и восстановления клеток и тканей организма и его нормальной жизнедеятельности.

#### *Список литературы*

1. Павлоцкая, Л.Ф. Физиология питания: учебник / Л.Ф. Павлоцкая, Н.В. Дуденко, М.М. Эйдельман. – М.: Высшая школа, 2008. – С. 78.
2. Сидоров, Д.Г. Особенности организации рационального питания студентов при занятиях массовой физической культурой: методические рекомендации / Д.Г. Сидоров, С.А. Овчинников, А.Г. Скудаев. – Нижний Новгород: ННГАСУ, 2011. – С. 15.

УДК 637.146.34

*И.А. Долматова, М.А. Зяблицева, Т.Н. Зайцева*

ФГБОУ ВПО МГТУ им. Г.И. Носова

### **ОПТИМИЗАЦИЯ РЕЦЕПТУРЫ ЙОГУРТА, ОБОГАЩЕННОГО ОВОЩНЫМИ ЦУКАТАМИ**

Разработана рецептура йогурта, обогащенного овощными цукатами. Введение в нее сахара и ванилина в количестве 4% и 0,15% от общей массы позволило улучшить органолептические показатели полученного продукта и повысить его усвояемость.

Традиции потребления кисломолочных продуктов, активно пропагандируемое в настоящее время «здоровое питание» обеспечивают на рынке устойчивый спрос на такие продукты, как йогурты. Постоянно расширяется ассортимент продукции, разрабатываются новые виды йогурта с разными уровнями кислотности, вязкости, различными вкусовыми и биологически активными добавками. Эффективность рецептуры йогурта основана на ее оптимизации путем внесения ванилина и сахара. Благодаря оптимизации рецептуры обогащенные йогурты имеют более высокие органолептические характеристики.

Современное производство пищевых продуктов основано на принципах сохранения здоровья и оказания лечебно-профилактического эффекта при ежедневном потреблении человеком качественной пищи в условиях полного обеспечения населения пищевыми продуктами. Качество определяется множеством компонентов. Прежде всего это органолептические показатели продукции.

Влияние органолептических характеристик состоит в том, что, воздействуя на органы чувств человека, они возбуждают секреторно-моторную деятельность пищеварительного аппарата и аппетит. Реакция человека на продукт зависит от внешнего вида, цвета, вкуса, запаха, консистенции готового изделия, при этом результаты органолептической оценки зачастую бывают окончательными и решающими при определении качества продукции, особенно новых видов. Проведение дегустации позволяет скорректировать рецептуру и создать новый продукт с высокими органолептическими показателями.

Результаты дегустации йогурта, обогащенного цукатами из свеклы и тыквы показали, что исследованные образцы имели недостаточную сладость и специфический землистый привкус. Для улучшения вкуса и повышения усвояемости обогащенных йогуртов в их рецептуру был включен ванилин (0,15% от массы полученного продукта). Ванилин позволил устранить в готовом продукте специфический привкус овощей и придать ему легкий ванильный аромат.

С целью улучшения органолептических показателей в рецептуру йогурта, обогащенного овощными цукатами, был внесен сахар. Сахар вносили после окончания процесса сквашивания и частичного охлаждения продукта. Были изготовлены образцы йогурта с массовой дозой сахара 2; 4; 6% от массы полученного продукта. Йогурт после внесения сахара выдерживали в течение 1 ч для формирования полноты вкуса и аромата. Результаты дегустационной оценки йогурта представлены в табл. 1.

Результаты органолептической оценки йогурта свидетельствует о том, что при введении сахара с массовой долей 2% вкус йогурта существенно не изменяется.

В образцах йогурта с внесением сахара 4% у продукта отмечен чистый кисломолочный вкус и приятный, в меру сладкий вкус.

Таблица 1 – Результаты дегустационной оценки йогурта при внесении сахара

Наименование образца	Органолептические показатели			Массовая доля сухих веществ, %
	вкус и запах	цвет	консистенция	
Йогурт с цукатами моркови (10%)				
2%	Кисломолочный, со слабовыраженным морковным ароматом	Белый с желтым оттенком	Однородная, с равномерным распределением кусочков цукатов по всему объему	14,85
4%	Чистый, кисломолочный в меру сладкий			16,50
6%	Кисломолочный, излишне сладкий			18,15
Йогурт с цукатами тыквы (5%)				
2%	Кисломолочный, с ванильным ароматом	Белый с кремовым оттенком	Однородная, густая, с равномерно распределенными кусочками цукатов	15,1
4%	Кисломолочный, с ванильным ароматом, сладкий			17,0
6%	Кисломолочный, слишком сладкий			18,9
Йогурт с цукатами свеклы (5%)				
2%	Кисломолочный, с ванильным ароматом	Слаборозовый	Однородная, без отделения сыворотки, кусочки равномерно распределены по объему продукта	14,35
4%	Кисломолочный, с ванильным ароматом, в меру сладкий			15,5
6%	Кисломолочный, с ванильным ароматом, приторно-сладкий			16,65
Йогурт без наполнителей	Чистые кисломолочные, без посторонних привкусов и запахов	Белый, равномерный по всей массе	Однородная, с нарушенным сгустком, с небольшим отделением сыворотки	13,2

При внесении сахара в количестве 6% в исследованных образцах йогурта отсутствует присущий овощным цукатам тыквенный и свекольный аромат и специфический землистый привкус. Однако готовый продукт имеет очень сладкий вкус, что снижает степень усвояемости.

Содержание в йогурте сухих веществ имеет значение. Их увеличение, особенно в пропорции к казеину и сывороточным белкам, приводит к формированию более плотного сгустка, а это, в свою очередь, препятствует отделению сыворотки. Согласно данным, представленным в табл. 1, при внесении сахара в йогурт количество сухих веществ увеличилось по сравнению с контрольным образцом. Однако эти показатели находятся в пределах норм, установленных техническим регламентом на молоко и молочную продукцию.

Результаты балльной оценки представлены в табл. 2.

Таблица 2 – Балльная оценка органолептических показателей йогурта с оптимизированной рецептурой

Наименование образца	Массовая доля сахара, %		
	2	4	6
Йогурт с цукатами моркови (10%)	4,70	4,95	4,75
Йогурт с цукатами тыквы (5%)	4,75	4,90	4,70
Йогурт с цукатами свеклы (5%)	4,65	4,95	4,60

Самую высокую балльную оценку получили образцы йогурта, обогащенного цукатами моркови и свеклы, с внесением в рецептуру сахара в количестве 4%.

Таким образом, введение в рецептуру йогурта, обогащенного овощными цукатами, сахара в количестве 4% и ванилина в количестве 0,15% от массы полученного продукта позволило улучшить его органолептические показатели и повысить усвояемость.

#### *Список литературы*

1. ГОСТ Р 51331-99 Продукты молочные. Йогурты. Общие технические условия : введен с 01.01.01 – М.: Госстандарт, 2001.
2. Долматова, И.А. Актуальность разработки кисломолочных напитков с овощными наполнителями / И.А. Долматова, М.А. Зяблицева // Качество продукции, технологий и образования: материалы VII Всероссийской научно-практической конференции. - Магнитогорск: МиниТип, 2012. – С.322-326.
3. Зяблицева, М.А. Характеристика овощного сырья, используемого в производстве йогуртов / М.А. Зяблицева, И.А. Долматова // Современное состояние и перспективы развития индустрии питания и гостеприимства: материалы всероссийской научно-практической конференции. – Омск: Омский экономический институт, 2012. – Т. 2. – С. 4-8.

УДК 664.641.2

*Т.Н. Зайцева, И.А. Долматова, Г.Д. Иванова*

ФГБОУ ВПО МГТУ им. Г.И. Носова

## **СОЕВАЯ МУКА И ГИДРОЛИЗАТЫ В ТЕХНОЛОГИЯХ ПИЩЕВЫХ ПРОДУКТОВ**

Пищевая ценность соевой муки и гидролизатов определяется высоким содержанием полноценных белков и уникальных жиров. Включение продуктов переработки сои и растительных компонентов в состав макаронных изделий повысит их пищевую и биологическую ценность и улучшит биологические и технологические показатели.

Одним из приоритетных направлений развития предприятий пищевой отрасли является повышение пищевой ценности отечественных продуктов питания. По экспертным оценкам, рацион практически всех групп населения Российской Федерации, в том числе материально обеспеченных, характеризуется недостаточным содержанием белка, витаминов и незаменимых аминокислот. Дефицит пищевого белка в России оценивается в размере 600 тыс. т. Восполнение белкового дефицита в рационе населения за счет различных источников является важной задачей по сохранению и укреплению здоровья нации [2].

По содержанию белка соя занимает второе место в мире после пшеницы, но используется соевый белок для пищевых целей не более чем на 10%, хотя соевые белки отличаются уникальным аминокислотным составом, практически не уступающим белкам животного происхождения. Кроме того, соевый белок имеет относительно низкую энергетическую ценность, составляющую 215 ккал на 100 г. Семена сои содержат в среднем 37-42% белка, 19-22% масла и до 30% углеводов. Для сравнения, в чечевице 21-35% белка, в фасоли 21-26%, в горохе 23-28%, в мясе 18-20%, в рыбе 16-20%, в яйцах 13-14% [3].

Соя является важным масличным растением, которое используется многосторонне, без отходов, практически на 100%. В мире ежегодно производится 8,5-9,2 млн. т соевого пищевого масла, которое широко используют для приготовления маргарина, шортингов, майонеза и других высококалорийных продуктов питания. Соевое масло относится к легкоусвояемым и содержит жирные кислоты, не вырабатываемые организмом животных и человека. В нем содержатся лецитин, холин, компоненты, близкие к липидам рыб, витамины В и Е, и различные макро- и микроэлементы. Соевый лецитин и содержащийся в нем холин, не-

обходимы для восстановления клеток мозга и работы нервной ткани. Эти вещества отвечают за концентрацию, мышление, память, двигательную и сексуальную активность, регулируют холестерин крови и помогают в метаболизме жиров.

Число продуктов, производимых в настоящее время из сои, составляет более 20 тысяч наименований. Соевые продукты бывают разными, а такие как соевый сыр, соевый фарш, молоко – стали символами здорового образа жизни. Соевое молоко получают из предварительно обработанных и измельченных соевых бобов под воздействием высокого давления, при повышенной температуре с получением водной суспензии, в которую добавляют от 3 до 40% растительных жиров, от 0,1 до 1,0% эмульгатора с последующей гомогенизацией. Для увеличения сроков хранения соевое молоко подвергается пастеризации. Оно сладковатое на вкус, может быть использовано в питании так же, как коровье, так как не уступает ему по своей питательной ценности и не содержит лактозу.

При кипячении соевого молока на его поверхности образуется пенка – так называемая *юба*, которую сворачивают трубочкой и после полного высыхания добавляют в салаты и прочие блюда вместо спаржи или бамбука. При створаживании соевого молока получается *соевый сыр-тофу*, или соевый творог. Собственный вкус у тофу почти отсутствует, что позволяет добавлять его в другие продукты для улучшения их питательных качеств.

В процессе производства молока получают также окару – кашницу из мякоти соевых бобов, которая является источником большого количества грубой клетчатки. Окару добавляют в мясной фарш и тесто, отчего продукты становятся дешевле, не теряя при этом вкус [2].

В настоящее время на рынке представлены продукты детского питания на основе сои, такие как специализированные соевые смеси, соевое молоко, кефир, творог, сырки. Специализированные детские смеси содержат только растительные жиры и углеводы, сбалансированный витаминно-минеральный состав, и поэтому они легко усваиваются и переносятся организмом ребенка и являются хорошей основой для детского лечебного питания.

Из соевого шрота, или жмыха, являющегося побочным продуктом, получаемым после извлечения масла из семян сои, после обезжиривания получают муку методом термопластической экструзии. Соевая мука является самым дешевым продуктом.

В пищевой промышленности широко применяется обезжиренная соевая мука для приготовления хлебобулочных, крупяных и кондитерских изделий. Замена основного сырья соевой мукой используют для увеличения выхода готовой продукции, повышения пластичности и эластичности теста, укрепления клейковины, придания коричневого цвета поверхности готовых изделий и приятного орехового запаха, за счет реакции карамелизации между аминокислотами и углеводами.

Мука обогащает хлебобулочные и кондитерские изделия витаминами А, В, В<sub>2</sub>, РР и лецитином. Содержание в продукте лецитина позволяет его использовать в качестве заменителя яиц, конечный продукт при этом не содержит холестерина [3].

Гидролизат сои - продукт ферментативного гидролиза протеинов сои. Аминокислотный состав гидролизата (преимущественно аспаргиновая и глутаминовая кислоты). Гидролизаты используются в качестве аналогов мяса и для получения немолочных сливок.

Мясную линию продуктов готовят с использованием соевой муки и соевого концентрата, заменяющего мясо. У соевого мяса нейтральный вкус и запах. Его используют в производстве колбасных изделий, полуфабрикатов, мясных и мясорастительных консервов [1].

Предприятия пищевой отрасли производят натуральный соевый соус – продукт, в основе которого лежит процесс ферментации и делается он по старинному, классическому рецепту в течение не менее 12 месяцев. Во время ферментации белки сои разрушаются и накапливается глутаминовая аминокислота, которая придает соевому соусу непревзойденный вкус.

Используется также безопасная, но ускоренная технология приготовления соевого соуса (25–30 дней) с использованием микробиальных заквасок. Натуральные соевые соусы позволяют заменить кетчупы, майонез, масло, соль и у них мало калорий на 100 гр – 70 ккал. Соевые белки широко используются в качестве пищевых добавок, в том числе и для спортивного питания. Они используются в интенсификаторах запаха и вкуса бульонов, специй и замороженных овощах. Гидролизованные протеины сои признаны безвредными и достаточно эффективными [2].

Благодаря идеальному соотношению полиненасыщенных жирных кислот омега-3 и омега-6 ряда, а также отсутствию холестерина продукты из сои являются лечебно-профилактическими.

Они также уникальны и по высокому содержанию лецитина — фосфолипида особой структуры, играющего важную роль в функционировании биологических мембран [1].

Соевые продукты являются источником пищевой диетической клетчатки, которой также обеднен рацион современного россиянина. Она полезна людям, страдающим непереносимостью молока и пищевой аллергией на белки животного происхождения, больных сахарным диабетом и ожирением. Продукты, изготовленные из сои на порядок дешевле животных аналогов, как правило, не уступают им в содержании полезных организму человека полезных веществ, а в некоторых случаях превосходят, что является, несомненно, сильной стороной проекта.

На кафедре «Стандартизации, сертификации и технологии продуктов питания» ФГБОУ ВПО МГТУ им. Г.И. Носова планируется использовать соевую муку в качестве частичной замены основного сырья при разработке новых макаронных изделий с целью повышения их пищевой и биологической ценности, а также исследовать влияние растительных компонентов на органолептические, физико-химические и микробиологические показатели новых продуктов.

#### *Список литературы*

1. Петибская, В.С. Соя: химический состав и использование / В.С. Петибская; под ред. Акад. РАСХН, д-ра с.-х. наук В.М. Лукомца. – Майкоп: ОАО «Полиграф-Юг», 2012. – 432 с.
2. Пищевая химия / А.П. Нечаев [и др.]. – СПб.: ГИОРД, 2007. – 640 с.
3. Скурихин, И.М. Все о пище с точки зрения химика / И.М. Скурихин, А.П. Нечаев. – М.: Высшая школа, 1991. – 288 с.

УДК 637.521.473

*О.В. Зинина, К.А. Бажина*

ФГБОУ ВПО МГТУ им. Г.И. Носова

### **ВЛИЯНИЕ КУКУРУЗНОЙ МУКИ В СОСТАВЕ БЕЛКОВО-ЖИРОВОЙ ЭМУЛЬСИИ НА ОРГАНОЛЕПТИЧЕСКИЕ ПОКАЗАТЕЛИ КОТЛЕТ**

Рассматриваются положительные свойства внесения белково-жировой эмульсии на основе кукурузной муки в фарш котлет. Приведены данные о полезных свойствах кукурузной муки. Представлены результаты исследования влияния белково-жировой эмульсии на органолептические показатели котлет.

Мясные рубленые полуфабрикаты пользуются заслуженным признанием потребителя и с каждым годом занимают все более прочное место в пищевом рационе населения. Это можно объяснить тем, что мясные полуфабрикаты очень удобны в использовании, для их приготовления требуются минимальные затраты времени и усилия в условиях современного ритма жизни.

В связи с ухудшающейся экологической обстановкой актуальным является направление разработки функциональных продуктов питания для коррекции негативного воздействия окружающей среды на организм человека.

Поэтому важной задачей является расширение ассортимента функциональных полуфабрикатов мясных рубленых, обладающих выраженными антиоксидантными, диетическими свойствами, а также повышенной биологической ценностью и улучшенными функционально-технологическими и структурно-механическими свойствами.

Традиционно в состав мясных рубленых полуфабрикатов входят пшеничный хлеб или панировочные сухари в качестве наполнителя, загустителя и связующего вещества. Целесообразнее с точки зрения обогащения продуктов пищевыми нутриентами заменять пшеничную муку другими ее видами, в том числе кукурузной, так как она является источником растительного белка и обладает всеми выше перечисленными свойствами, также содержит сахара, крахмал, витамины групп В, РР, каротин, микро- и макроэлементы: минеральные соли калия, железа, фосфора, кальция, магния.

По своим питательным и полезным свойствам кукурузная мука гораздо лучше, чем пшеничная или любая иная. Она помогает восстановить работу кишечника и желудка, нормализует внутреннюю микрофлору.

Для придания продукту диетических свойств за счет исключения из рецептур животных жиров целесообразнее введение растительных добавок в виде белково-жировых эмульсий, составленных на основе растительных масел.

Известен способ получения белково-жировой эмульсии из пищевой кости в сочетании с кукурузной мукой. Установлено, что белково-жировая эмульсия и кукурузная мука хорошо сочетаются с другими компонентами фарша. У колбасных изделий с содержанием 10-15% белково-жировой эмульсии и 3-8% кукурузной муки органолептические показатели лучше, чем у контрольных образцов.

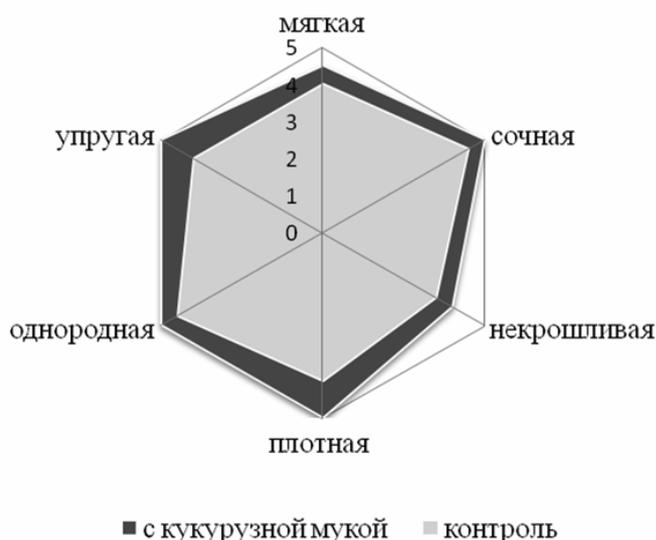
Целью работы является разработка рецептуры котлет с использованием кукурузной муки.

При изготовлении опытных образцов за основу была принята рецептура котлет «Московские», с заменой хлеба и животного жира белково-жировой эмульсией.

Результаты органолептической оценки показывают, что при введении в фарш полуфабрикатов белково-жировой эмульсии обеспечивается однородная консистенция и улучшается структура фарша, так как кукурузная мука с остальными компонентами эмульсии образует дисперсии низкой вязкости, действуя как связывающий масло и влагу агент. Это обусловлено произошедшим в результате модификации улучшением функционально-технологических свойств кукурузной муки: увеличением водосвязывающей, жиросвязывающей и жиромульгирующей способностей, а также увеличением содержания клейковины, которая связывает масло, способствуя повышению стабильности белково-жировой эмульсии.

Опытные образцы имеют приятный вкус, запах с характерным слабовыраженным ароматом кукурузной муки. На разрезе котлеты имеют вид хорошо перемешанного фарша. Кроме того, кукурузная мука, входящая в их состав, придает им светло-желтый оттенок. Опытные образцы, по сравнению с контролем, обладают более плотной и упругой консистенцией, получаются сочными и менее крошливыми.

Результаты исследования, представленные в виде профилограммы на рисунке, показывают, что лучшими характеристиками консистенции обладает образец с кукурузной мукой.



**Профиль консистенции котлет**

Полученные результаты показывают, что добавление в рубленые полуфабрикаты кукурузной муки в составе белково-жировой эмульсии ведет к улучшению органолептических показателей, обогащению продукта витаминами, микро- и макроэлементами, что оказывает полезное воздействие на организм.

*Список литературы*

Пат. 215126 Российская Федерация, МПК А23L1/31. Способ производства мясных полуфабрикатов/ М.Л. Файвишевский, В.Б. Крылова. – №98123280/13; заявл. 10.12.1998; опуб.27.06.2000. Бюл.№7.

УДК 637.521.473

*О.В. Зинина, Е.В. Гаврилова*

ФГБОУ ВПО МГТУ им. Г.И. Носова

## **ПЕРСПЕКТИВЫ ИСПОЛЬЗОВАНИЯ ЛЬНЯНОЙ МУКИ В ПРОИЗВОДСТВЕ ПОЛУФАБРИКАТОВ МЯСНЫХ РУБЛЕННЫХ**

Рассматривается возможность использования растительного сырья в качестве основного на производстве комбинированных мясопродуктов. Приведены данные о положительных свойствах льняной муки и обоснована возможность обогащения ею рубленых полуфабрикатов.

Научной основой современной стратегии производства пищи является изыскание новых ресурсов, обеспечивающих оптимальные для организма соотношения химических компонентов пищи. Основной момент этой проблемы – поиск новых источников белка и витаминов.

Источники пищевого белка на основе растений имеют высокую биологическую ценность благодаря содержанию белковых веществ, относительно хорошей усвояемости и питательным свойствам, а также низкому содержанию жира. Представляются широкие возможности для целенаправленного использования растительных белков в качестве добавок при производстве мясопродуктов и как основного компонента комбинированных изделий.

Внесение в мясной фарш сырья растительного происхождения можно рассматривать как один из способов получения высококачественных мясных продуктов с регулируемыми свойствами.

Создание комбинированных мясных продуктов позволяет, кроме рационального использования сырья, увеличить объемы

продукции с высоким содержанием белка, обеспечить экономическую эффективность производства при высоком качестве продукции, сделать продукцию более доступной населению за счет снижения себестоимости изделий.

Известно, что в полуфабрикатах рубленых одним из компонентов рецептуры является пшеничная мука, либо предварительно замоченный хлеб, которые способствуют формированию необходимых вязко-пластичных свойств изделий [1]. В качестве источника растительного белка можно использовать не только пшеничную муку, но, например, льняную муку.

Льняная мука богата растительным белком, который легко усваивается организмом. Его содержание в льняной муке доходит до 50%, а пищевая ценность — до 92%. Еще 30% от массы муки составляет клетчатка, необходимая для полноценной работы желудочно-кишечного тракта. Она поглощает вредные вещества и токсины и выводит их из организма. Клетчатка замедляет усвоение жиров и углеводов и снижает уровень холестерина. Льняная мука богата микроэлементами, такими как калий, магний и цинк. Также в льняной муке содержатся лигнаны, относящиеся к классу фитоэстрогенов и обладающие высокой противоопухолевой, антибактериальной и антивирусной активностью, а также являющиеся антиоксидантами.

Коллективом исследователей предложено использование льняной муки при производстве комбинированных рубленых полуфабрикатов. Предлагается вносить льняную муку, обогащенную мукой зародышей пшеницы «Витазар», в количестве 6% при составлении фарша [2].

**Целью работы** является разработка полуфабрикатов мясных рубленых – котлет с введением в рецептуру в качестве связующего компонента льняной муки в составе белково-жировой эмульсии.

Опытным путем установлено, что при добавлении в фарш белково-жировой эмульсии на основе льняной муки увеличивается его влагосвязывающая и эмульгирующая способность.

В результате определения органолептических показателей установлено, что внешний вид котлет из фарша с добавлением льняной муки существенно не отличается от контрольного образца. Опытные образцы полуфабрикатов обладают более плотной и сочной консистенцией, что можно объяснить способностью льняной муки связывать влагу и жир.

Представленные в обзорной литературе данные и полученные результаты собственных исследований доказывают перспективность использования льняной муки при производстве мясных рубленых полуфабрикатов.

*Список литературы*

1. Рогов, И.А. Общая технология мяса и мясопродуктов / И.А. Рогов, А.Г. Забашта, Г.П. Казюлин. – М.: Колос, 2000. – С. 318-322.
2. Пат. 2464817 Российская Федерация, А23L1/31. Полуфабрикат мясорастительный рубленый / О. Н. Самченко, А. Г. Вершинина, Т. К. Каленик. – №2002101657/13; заявл. 07.04.2011; опубл. 27.10.2012.

УДК 664.95

*В.Ф. Рябова, И.А. Долматова, Т.И. Котова*

ФГБОУ ВПО МГТУ им. Г.И. Носова

## **ВЛИЯНИЕ РАЗЛИЧНЫХ СПОСОБОВ ТЕПЛОВОЙ ОБРАБОТКИ ГОРБУШИ НА СОДЕРЖАНИЕ В НЕЙ ПОЛИНЕНАСЫЩЕННЫХ ЖИРНЫХ КИСЛОТ**

Высокая биологическая эффективность рыб связана с содержанием в них полиненасыщенных жирных кислот, на содержание которых значительное влияние оказывают способы тепловой обработки.

Рыбные блюда занимают значительный удельный вес в продукции предприятий общественного питания. Среди них, прежде всего, значительный удельный вес занимает блюда из горбуши. Горбуша - широко распространенный, массовый и высокопродуктивный вид. По объему промышленного вылова занимает ведущее место среди тихоокеанских лососей. В последние два десятилетия численность вида находится на подъеме, это связано с благоприятными климатическими условиями и хорошим состоянием кормовых ресурсов, потребляемых лососями в океане, и, кроме того, с ростом искусственного воспроизводства. Горбуша является объектом пастбищного рыбоводства во всех странах северной части Тихого океана.

Пищевая ценность блюд из рыбы определяется, прежде всего, содержанием полноценных белков. Несмотря на ее низкую калорийность (всего 140 ккал/100 г), она богата белком (20,5 г, что составляет 44% от суточной потребности), фосфором (25% от суточной нормы), калием (13% от суточной нормы), магни-

ем (7%), натрием (5,4%). Белки эти богаты тирозином, аргинином, гистидином и лизином. Общее содержание азотистых веществ в рыбе составляет от 13 до 21%. Усвояемость белков рыбы составляет 97%. Одна порция рыбного блюда, не считая гарнира, содержит в зависимости от вида рыбы и выхода от 14 до 30 г белка.

Пищевую ценность блюд из рыбы можно повысить гарнирами и соусами. В качестве гарнира обычно используют отварной и жареный картофель, содержащий много углеводов, которых нет в рыбе. Многие соусы к рыбным блюдам содержат значительное количество жиров (польский, голландский, сметанный), поэтому их подают к тощей рыбе.

Содержание жира в рыбе колеблется от 0,1 до 33%. Жир рыб содержит биологически активные непредельные жирные кислоты и жирорастворимые витамины А и D, фосфатиды, холестерин. Усвояемость жира рыб около 90%. Из-за высокого содержания ненасыщенных жирных кислот жир рыб имеет низкую температуру плавления, легко окисляется, при этом качество рыбы ухудшается.

Специфический запах рыбы обусловлен целым комплексом летучих веществ, среди которых моно-, ди-, триамины. Этих соединений в морской рыбе в 2,5 – 3 раза больше, чем в пресноводной, а аммиака – в 10-15 раз. Летучие вещества накапливаются при хранении. Запах триметиламина неприятный, напоминает запах рыбьего жира и очень долго удерживается в ротовой полости, на поверхности рук и т. д. Поскольку с возрастом рыбы количество аминов в мясе возрастает, крупные экземпляры рыб имеют более выраженный запах [3].

Химический состав горбуши говорит о том, что она полезна для здоровья кожных покровов, слизистых оболочек организма, а также нервной системы и пищеварительного тракта. Рыба богата пищевыми веществами, особенно следует отметить полиненасыщенные жирные кислоты (ПНЖК), которые помогают регулировать сахар в крови и выступают в качестве антиоксиданта.

ПНЖК занимают особое место в питании человека. В учебном пособии [1] подробно рассмотрены ПНЖК во взаимодействии с организмом человека. Они участвуют в образовании структурных липидов и различных физиологически активных веществ. Их недостаток приводит к изменению жирно-

кислотного состава клеточных мембран, вызывающему нарушение их функциональной стабильности, что проявляется в снижении устойчивости к повреждающему воздействию и увеличению их проницаемости. Это ведет к возникновению различных заболеваний: ожирению, аритмии, гипертонии, атеросклероза, тромбозов, сахарного диабета, псориаза, воспалительных процессов, ревматоидного артрита, язвенных колитов, доброкачественных опухолей, онкологических заболеваний.

Для жира рыб характерно высокое содержание ПНЖК (от 76 до 87%) очень сложного состава. В состав триглицеридов рыб входят 17 ПНЖК, различающихся как длиной алифатической цепи, так и числом двойных связей. Высокая биологическая эффективность липидов рыб связана с наличием в их составе линолевой и арахидоновой жирных кислот, которые не синтезируются в организме человека и должны поступать с пищей. Присутствие в липидах мяса рыб ПНЖК, их окисление с образованием пероксидов, оксикислот являются причиной снижения пищевой ценности готовой продукции. Особенно лабильны жирные кислоты, имеющие 4, 5, 6 двойных связей [2].

Вопросам сохранности пищевой ценности горбуши была посвящена работа ученых института биофизики Сибирского отделения РАН г. Красноярск, которые определяли состав и содержание жирных кислот в сырой, вареной, жареной, запеченной и припущенной горбуше. Учеными было определено, что абсолютное содержание ПНЖК – эйкозапентаеновой (ЭПК) и докозагексаеновой (ДГК) снижалась лишь при жарке. Так же было выявлено, что суммарное отношение ПНЖК омега-3/омега-6 кислот было наиболее диетически благоприятным (1:5) в запеченной и жареной рыбе.

Использовались обычные способы тепловой обработки: варка при температуре 85-90 °С в течение 10-15 мин, припускание при 85-90 °С в течение 10-15 мин, жарка в подсолнечном масле при 150-170 °С в течение 15-20 мин, запекание при 250-280 °С в течение 15-20 мин.

Для определения влажности высечки мышечной ткани (10-15 г сырого веса) из тех же экземпляров рыб высушивали до постоянного веса при температуре 105 °С. Влажность исследованных образцов различалась менее чем на 10%:

- 1) жареная рыба (63,9±0,53%);
- 2) запеченная рыба (65,05±0,91%);

- 4) припущенная рыба ( $67,1 \pm 0,3\%$ );
- 5) сырая (размороженная) ( $68,9 \pm 0,3\%$ );
- 6) вареная рыба ( $70,3 \pm 0,75\%$ ).

Ученые установили, что из всех способов кулинарной обработки лишь жарка приводила к достоверному снижению содержания ЭПК – в среднем с 0,5 до 0,4 г на 100 г сухого веса; а также ДГК – с 1 г до 0,8 г на 100 г, что нельзя считать слишком существенным. Из этого следует, что для получения официально рекомендованной суточной нормы ЭПК+ДГК, равной 1 г (установлена как в нашей стране, так и за рубежом), необходимо употреблять в пищу горбуши ежедневно (сырой вес конечного продукта): вареной – 167 г, жареной – 233 г, припущенной – 187 г, запеченной – 200 г [4].

Таким образом, кулинарная тепловая обработка горбуши формирует ее пищевую ценность, в том числе определяет содержание в ней полиненасыщенных жирных кислот.

#### *Список литературы*

1. Влияние различных способов тепловой обработки горбуши на содержание в ней полиненасыщенных жирных кислот / М.И. Гладышев, Г.А. Губаненко, Н.Н. Сущик [и др.] // Вопросы питания. – 2006. – №1.
2. Дроздова, Т.М. Физиология питания: учебное пособие / Т.М. Дроздова. – Кемерово, 2004. – 214с.
3. Значение блюд в общественном питании [Электрон. ресурс]. – Режим доступа: <http://rusedu.ne>.
4. Технология продукции общественного питания. Т. 1. Физико-химические процессы, протекающие в пищевых продуктах при их кулинарной обработке: учебник / А.С. Ратушный, В.И. Хлебников, Б.А. Баранов [и др.]. – М.: Мир, 2007. – 351 с.

УДК 339.1:665.347.8(470.55-21)

*В.Ф.Рябова, И.А. Долматова, А.А. Вахитова*

ФГБОУ ВПО МГТУ им. Г.И. Носова

## **АНАЛИЗ ПОТРЕБИТЕЛЬСКОГО РЫНКА ПОДСОЛНЕЧНОГО МАСЛА В Г. МАГНИТОГОРСКЕ**

Рассматриваются некоторые аспекты магнитогорского рынка растительного масла.

Растительные жиры и масла являются обязательным компонентом пищи, энергетическим (при окислении в организме жира выделяется 37,66 кДж, или 9 ккал) и структурно-

пластическим материалом для человека, поставщиком ряда необходима для него веществ, то есть являются незаменимым фактором питания, определяющим его биологическую эффективность [2].

На масложировых предприятиях страны вырабатывают широкий ассортимент растительных масел из отечественного и импортного сырья: подсолнечное, хлопковое, соевое, горчичное, кукурузное, кокосовое, кунжутное, оливковое, рапсовое, арахисовое, косточковое, льняное, касторовое и др.

Современный потребительский рынок г. Магнитогорска имеет устойчивое состояние и его можно охарактеризовать как стабильный. Растительное масло является самым популярным видом жиров, используемых на предприятиях общественного питания. Однако не все виды растительных масел нашли широкое применение в отрасли общественного питания. В связи с этим на потребительском рынке г. Магнитогорска было проведено комплексное маркетинговое исследование, позволяющее оценить степень дистрибьюции различных марок/производителей. Маркетинговое исследование проводилось методом анкетирования.

Виды растительного масла, используемого для приготовления блюд и кулинарных изделий в сети предприятий общественного питания г. Магнитогорска, по удельному весу (%) в общем объеме распределяются следующим образом:

- подсолнечное – 86,84;
- соевое – 7,96;
- рапсовое – 4,84;
- горчичное – 0,11;
- кукурузное – 0,04;
- льняное – 0,03;
- прочее – 0,18.

В структуре потребления масложировой продукции в России наблюдается тенденция роста доли растительного масла в ежедневном рационе питания, а также незначительное снижение доли недорогого растительного масла в пользу более элитных видов.

В настоящее время лидирующие позиции на рынке подсолнечного масла в г. Магнитогорске занимают следующие торговые марки: «Злато» – 22%; «Олейна» – 19%; «Щедрый Дар» – 9%; «Идеал» – 14%; «Золотая семечка», «Аведовъ» – 11%; «Милора», «Слобода» – 9%; «Россиянка» – 5%.

Распределение торговых марок по уровню предпочтения их использования на предприятиях общественного питания представлено на рис. 1.



Рисунок 1 – Потребительские предпочтения на рынке подсолнечного масла

Анализ данных рис. 1 свидетельствует о том, что лидерами являются марки «Злато» и «Олейна». Третье место занимает торговая марка «Идеал» [1].

По способу очистки растительное масло для сети предприятий общественного питания подразделяют на следующие виды: нерафинированное, подвергнутое только механической очистке; гидратированное, подвергнутое механической очистке и гидратации; рафинированное недезодорированное, подвергнутое механической очистке, гидратации и нейтрализации; рафинированное дезодорированное, прошедшее полную очистку и дезодорацию.

Нерафинированное масло имеет выраженный вкус и запах поджаренных подсолнечных семян, светло-желтый цвет, допускается небольшой осадок. Дезодорированное масло по вкусу и запаху является обезличенным, недезодорированное имеет слегка выраженный вкус и запах подсолнечных семян, масло прозрачное, не содержит отстоя. Для поставки на предприятия общественного питания предназначается дезодорированное рафинированное подсолнечное масло (рис. 2).

Как свидетельствуют данные рис. 2, на предприятиях общественного питания наибольший удельный вес занимает масло подсолнечное рафинированное дезодорированное. Это обусловлено тем, что благодаря дополнительной фильтрации и очистке рафинированное масло не имеет запаха, что положительно влияет на вкус и запах готовых блюд.

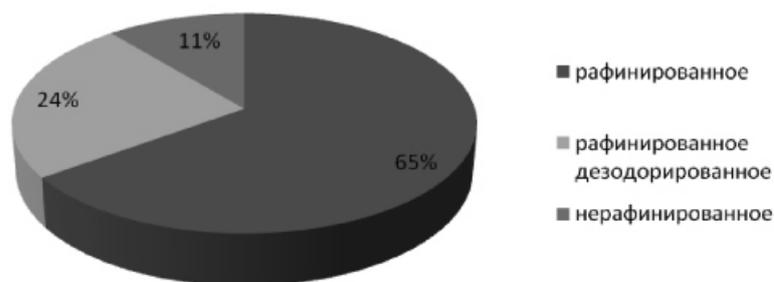


Рисунок 2 – Распределение подсолнечного масла по способу очистки

Основными факторами, по мнению экспертов, влияющими на рынок растительных масел в России, являются:

- мировой рынок растительного масла;
- общеэкономическое состояние России;
- особенности сырьевой базы;
- особенности производства растительного масла;
- предпочтения потребителей;
- государственные стандарты и технические условия [3].

*Список литературы*

1. Голубков, Е.П. Маркетинговые исследования: теория, методология и практика: учебник / Е.П. Голубков. – Финпресс, 2005 – 464 с.
2. Дмитриченко, М.И. Товароведение и экспертиза пищевых жиров, молока и молочных продуктов: учебник для вузов / М.И. Дмитриченко, Т.В. Пилипенко. – СПб.: Питер, 2004. – 352с.:ил.
3. Обзор рынка растительного масла [Электрон. ресурс]. – Режим доступа: <http://www.riskovik.com>.

УДК 635.64:658.562(470.53)

*Н.М. Мудрых, А.С. Тутынина*

ФГБОУ ВПО Пермская ГСХА

**КАЧЕСТВО ТОМАТОВ, РЕАЛИЗУЕМЫХ В РОЗНИЧНОЙ СЕТИ «ДОБРЫНЯ» Г. ПЕРМИ**

Рассмотрено качество свежих томатов, реализуемых в розничной сети. Томаты по органолептическим показателям качества соответствуют требованиям ГОСТ. Томаты ранних сроков реализации по содержанию нитратов небезопасны для употребления в больших количествах, более поздних сроков – вреда здоровью не принесут.

Томат – одна из основных овощных культур на садово-огородных участках. Ее широкое распространение обусловлено разнообразием использования, высокими вкусовыми и диетическими качествами. В 1 кг свежих плодов томата в зависи-

мости от сорта и места выращивания содержится (в мг): 100-500 вит. С; 8-45 В<sub>3</sub>-каротина; 0,8-1,2 В<sub>1</sub>; 4,1-4,4 РР; 0,04 биотина. Чтобы удовлетворить суточную потребность человека в витаминах, достаточно употребить 1-2 томата. Кроме витаминов томаты содержат органические кислоты 0,3-0,6 %, сахар 2,5-3,6 %, минеральные соли. Железа в них, в сравнении с куриным мясом, больше в 2 раза, с рыбой – в 3 раза, с молоком – в 17 раз. Плоды томата содержат микроэлементы (медь, фтор, цинк) и другие полезные вещества, которые не только улучшают питание человека, но и способствуют сопротивляемости организма многим болезням. Томат включают в меню больных с различными нарушениями обмена веществ, заболеваниями сердечно-сосудистой системы, а в ряде случаев и желудочно-кишечного тракта. По данным института питания, человек должен употреблять в год около 25 кг плодов томата.

**Цель исследований:** провести оценку качества свежих томатов, реализуемых в розничной сети «Добрыня» г. Перми.

Для экспертизы отбирали свежие томаты, реализуемые в розничной сети «Добрыня», в 4 срока поставки (09.02; 26.02; 7.04; 29.04). Плоды оценивали по органолептическим и физико-химическим показателям.

В первую очередь потребители оценивают продукт по внешним признакам, так как это наиболее простая оценка качества. Томаты, поставляемые разными производителями в розничную сеть «Добрыня», соответствовали стандарту по всем органолептическим показателям (табл. 1).

Свежие томаты, поставляемые в разные сроки, по таким показателям, как внешний вид, вкус, цвет, запах и степень зрелости, отвечают требованиям ГОСТ.

Более подробную качественную оценку можно получить, исследовав томаты на физико-химические показатели. Нами были определены такие показатели, как сухое вещество, кислотность, содержание в плодах каротиноидов, нитратов и витамина С.

В результате анализа плодов томатов на физико-химические показатели было установлено, что реализуемая продукция по всем показателям имеет отклонения от нормы (табл. 2).

Наиболее опасным для здоровья человека является такой показатель, как нитраты. Токсическое действие нитратов связано с восстановлением их до нитритов, аммиака, гидроксиламина под влиянием микрофлоры пищеварительного тракта и ферментов тканей.

Таблица 1 – Органолептические показатели свежих томатов

Наименование показателя	Сроки поставки		ГОСТ 51810-2001
	февраль	апрель	
Внешний вид	Плоды свежие, здоровые, плотные, типичной формы, с плодоножкой, незрелые, неповрежденные, без механических повреждений		Плоды свежие, здоровые, плотные, типичной формы, с плодоножкой, без плодоножки, незрелые, неповрежденные, без механических повреждений и солнечных ожогов, без излишней влажности
Вкус, запах, цвет	Свойственный данному виду без постороннего привкуса и запаха		Свойственный данному ботаническому сорту, без постороннего запаха и вкуса
Степень зрелости	Красная		Красная, розовая

Таблица 2 – Физико-химические показатели свежих томатов

Показатель	Срок поставки				Норма
	09.02	26.02	7.04	29.04	
Сухое вещество, %	4,68±0,05	4,76±0,03	0,13±0,00	0,27±0,00	5,9
Каротиноиды, %	0,28±0,08	0,30±0,00	0,31±0,00	0,29±0,00	0,81
Витамин С, %	11,22	7,04	9,9	не обнаружен	22,9
Нитраты, мг/кг	198,6	32	12,3	74	9-136
Кислотность, °Т	0,3±0,00	0,22±0,01	0,42±0,00	0,38±0,00	0,5

При поступлении в организм высокого количества нитратов через 4-6 ч появляются тошнота, одышка, посинение кожных покровов, диарея. Одновременно с этим наблюдаются общая слабость, головокружение, боли в затылке и сердцебиение. Употребление в течение долгого времени пищи с высоким содержанием нитратов приводит к аллергии, нарушению деятельности щитовидной железы, возникновению многочисленных болезней в результате нарушения обмена веществ, опорно-двигательного аппарата и нервной системы.

В ходе исследования томатов на содержание нитратов мы выяснили, что реализуемые в розничной сети «Добрыня» отвечают требованиям нормы по содержанию нитратов в своем составе, кроме томатов первого срока поступления, следовательно, употреблять такие томаты не рекомендуется, так как они могут нанести вред здоровью человека. Томаты, реализуемые в более поздние сроки (конец февраля, апрель), никакого вреда для здоровья не несут, следовательно, их можно употреблять в ежедневном рационе.

# ЭКОНОМИКА, БУХГАЛТЕРСКИЙ УЧЕТ, АНАЛИЗ И АУДИТ

---

УДК 631.16:658.14

*Е.А. Гайнутдинова*

ФГБОУ ВПО Ижевская ГСХА

## ПРИОРИТЕТНЫЕ НАПРАВЛЕНИЯ БЮДЖЕТНОГО ФИНАНСИРОВАНИЯ АПК РЕГИОНА

Анализируются основные направления расходов бюджетных средств на отрасль сельского хозяйства и рыболовства в Удмуртской Республике за 2010-2012 гг.

Важнейшим направлением государственного регулирования АПК региона является бюджетное финансирование отраслей. Рассмотрим основные направления финансирования отрасли сельского хозяйства из бюджета региона на примере Удмуртской Республики за период с 2010 по 2012 г.

Согласно Закону УР «О бюджете на 2010 год», Закону УР «О бюджете на 2011 год», Закону УР «О бюджете на 2012 год» и Программе социально-экономического развития УР на 2010-2014 гг. раздел 0405 «Сельское хозяйство и рыболовство» бюджетной классификации расходов финансируется в пределах расходных средств бюджета Удмуртской Республики по данному разделу. Министерство сельского хозяйства и продовольствия Удмуртской Республики, как основной распорядитель бюджетных средств по данному направлению, обеспечивает выполнение принятых на себя обязательств в пределах выделенных средств.

Данные таблицы показывают, расходы на «Сельское хозяйство и рыболовство» из года в год снижаются. Так, в 2010 г. доля расходов на сельское хозяйство в общем объеме расходов бюджета составила 6,8% и сократилась до 4,3% в 2012 г.

В настоящее время бюджет Удмуртской Республики направлен на финансирование социально-культурной сферы, ее доля за период увеличилась с 65,6 до 68,3%.

В 2010 г. в соответствии с Законом УР «О бюджете на 2010 год», согласно постановлению Правительства УР от 8 февраля 2010 г. № 22, финансирование в виде предоставления субсидий на поддержку сельскохозяйственного производства за счет и в

пределах средств, выделенных Министерству сельского хозяйства и продовольствия Удмуртской Республики, проводилось по 9 направлениям:

- на возмещение части затрат на уплату процентов по кредитам (займам), полученным в российских кредитных организациях, сельскохозяйственных кредитных потребительских кооперативах;
- приобретение и модернизацию техники, оборудования;
- поддержку элитного семеноводства;
- поддержку племенного животноводства;
- поддержку животноводства;
- компенсацию части затрат на приобретение средств химизации;
- приобретение дизельного топлива, использованного на проведение сезонных сельскохозяйственных работ;
- компенсацию части затрат по страхованию сельскохозяйственных культур;
- в виде компенсации части затрат по страхованию урожая сельскохозяйственных культур, урожая многолетних насаждений и посадок многолетних насаждений.

**Реестр расходных обязательств бюджета Удмуртской Республики по агропромышленному комплексу за 2010-2012 гг.**

Наименование расходов	Фактически исполнено			Темп роста, 2012 г. к 2010 г., в %
	в 2010 г.	в 2011 г.	в 2012 г.	
Всего, в т.ч.:	<b>3373712,8</b>	<b>2581072,4</b>	<b>2765837,2</b>	82
1) по вопросам совместного ведения УР и РФ	3291797,8	2534062,4	2633447,2	80
государственная поддержка сельского хозяйства, из них:				
- РЦП и ВЦП	577246,2	685541,3	739837,5	128,2
- субсидии на приобретение и модернизацию техники, оборудования	158688,5	132462,7	114000,0	71,8
-ФЦП	122086,3	119884,	33415,2	27,4
2) межбюджетные трансферты бюджетам муниципальных образований	81915,0	47010,0	132390,0	161,6

В рамках Закона УР «О бюджете на 2011 год» и согласно постановлению Правительства УР от 11 января 2011 г. № 15 в данном году приоритетными были следующие 10 направлений господдержки, которые финансировались из бюджета УР:

- субсидии на уплату процентов по кредитам (займам), полученным в российских кредитных организациях, сельскохозяйственных кредитных потребительских кооперативах;
- субсидии на поддержку элитного семеноводства;
- субсидии на поддержку племенного животноводства;
- субсидии на приобретение и модернизацию техники, оборудования;
- субсидии на приобретение дизельного топлива, использованного на проведение сезонных сельскохозяйственных работ;
- субсидии на компенсацию части затрат по страхованию сельскохозяйственных культур;
- компенсация части затрат по страхованию урожая сельскохозяйственных культур, урожая многолетних насаждений и посадок многолетних насаждений;
- субсидии на компенсацию части затрат на приобретение средств химизации;
- субсидии на производство мяса птицы, мяса свиней, куриного яйца;
- субсидии на производство льна и конопли.

В 2012 г., согласно Закону «О бюджете на 2012 год» и ряду постановлений Правительства УР, поддержка сельскохозяйственных товаропроизводителей путем предоставления субсидий из бюджета УР осуществлялась по 6 направлениям:

- на поддержку животноводства (постановление Правительства УР от 12 марта 2012 г. № 104);
- поддержку элитного семеноводства;
- поддержку племенного животноводства;
- приобретение дизельного топлива, использованного на проведение сезонных сельскохозяйственных работ (постановление Правительства УР от 20 февраля 2012 г. № 63);
- возмещение части затрат на уплату процентов по кредитам (займам), полученным в российских кредитных организациях, сельскохозяйственных кредитных потребительских кооперативах;
- субсидии на компенсацию части затрат по страхованию сельскохозяйственных культур.

Кроме того, в течение рассматриваемого периода на территории Удмуртской Республики продолжают действовать и вводятся в действие 2 федеральные, 7 республиканских и 4 ведомственные целевые программы, например, такие как ФЦП «Социальное развитие села на 2012 год», ФЦП «Сохранение и восстановление плодородия почв земель сельскохозяйственного назначения и агроландшафтов как национального достояния России на 2006-2010 годы», РЦП «Социальное развитие села на 2011-2015 годы», РЦП «Развитие льняного комплекса Удмуртской Республики на 2010-2014 годы», ВЦП «Развитие малых форм хозяйствования в агропромышленном комплексе на 2010-2012 годы», РЦП «Сохранение плодородия почв Удмуртской Республики на 2011-2015 годы», РЦП «Детское школьное питание на 2010-2014 годы», РЦП «Развитие молочного скотоводства и увеличение производства молока в Удмуртской Республике на 2009-2012 годы», РЦП «Развитие рыбохозяйственного комплекса в Удмуртской Республике на 2011-2014 годы», РЦП «Развитие мясного скотоводства в Удмуртской Республике на 2011-2020 годы», ВЦП «Развитие овцеводства в Удмуртской Республике на 2011-2013 годы», ВЦП «Развитие потребительской кооперации Удмуртской Республики на 2013-2015 годы», ВЦП «Развитие системы сельскохозяйственного консультирования в Удмуртской Республике за 2009-2011 годы».

Таким образом, ряд программ и мероприятий в области господдержки сельского хозяйства и АПК в целом остаются приоритетными, что подтверждается и введением в 2013 г. ряда целевых программ: ВЦП «Развитие овощеводства защищенного грунта в Удмуртской Республике на 2013-2015 годы» (постановление Правительства УР от 11.01.13 г. № 10), ВЦП «Развитие отрасли свиноводства и переработки мяса в Удмуртской Республике на 2013-2015 годы» (то же № 6), ВЦП «Развитие мелиорации земель сельскохозяйственного назначения в Удмуртской Республике на 2013-2015 годы» (то же № 7), ВЦП «Развитие производства картофеля и овощей в Удмуртской Республике на 2013-2015 годы» (то же № 9), ВЦП «Подработка, хранение и переработка зерна в Удмуртской Республике на 2013-2015 годы» (то же № 8).

УДК 332.33(470.51)

*Е. А. Коница*

ФГБОУ ВПО Ижевская ГСХА

## **СОВЕРШЕНСТВОВАНИЕ УПРАВЛЕНИЯ ЗЕМЕЛЬНЫМИ РЕСУРСАМИ УДМУРТСКОЙ РЕСПУБЛИКИ**

Рассматриваются пути совершенствования управления земельными ресурсами Удмуртской Республики.

Управление государственной собственностью является важным звеном в системе государственного управления структурным развитием экономики Российской Федерации и ее регионов.

Основой управления собственностью Удмуртской Республики является повышение эффективности управления земельными ресурсами, активное вовлечение в хозяйственный оборот республики земельного фонда, обеспечение поступления платежей в бюджет, эффективного функционирования земельного рынка, оборота земель и соблюдения прав землепользователей.

В сфере управления земельными ресурсами необходимо достижение следующих целей:

1) оптимизация имущественной базы Удмуртской Республики и муниципальных образований в соответствии с перечнем и объемом полномочий каждого уровня собственности, переход к наиболее эффективным организационно-правовым формам государственных организаций;

2) повышение эффективности использования земельного фонда и активизация процессов вовлечения земельных участков в хозяйственный оборот;

3) совершенствование системы контроля и учета для эффективного управления земельными ресурсами;

4) вовлечение в хозяйственный оборот неиспользуемых или используемых не по назначению земельных участков: продажа, закрепление за нуждающейся в данном имуществе республиканской организацией, приватизация, аренда, передача и иные способы распоряжения;

5) контроль за рациональным использованием земельных ресурсов;

6) государственная регистрация прав собственности Удмуртской Республики на объекты недвижимого имущества и земельные участки;

7) создание системы государственного кадастра недвижимости в Удмуртской Республике. Продолжение формирования земельных участков как объектов недвижимости, постановка их на государственный кадастровый учет;

8) совершенствование системы проведения государственной кадастровой оценки земель, порядка и методологии проведения государственной кадастровой оценки земель;

9) своевременная актуализация органами кадастрового учета сведений о кадастровой стоимости земельных участков, по которым приняты решения, влияющие на кадастровую стоимость;

10) совершенствование системы информационного взаимодействия между органом кадастрового учета и органами власти Удмуртской Республики;

11) совершенствование системы взаимоотношений по информационному обмену сведениями о земельных участках, объектах недвижимого имущества и их правообладателях между федеральными органами власти, органами власти Удмуртской Республики и органами местного самоуправления;

12) создание актуальных картографических материалов по Удмуртской Республике.

Реализация вышестоящих целей и задач также предполагает:

- совершенствование нормативно-правовой базы в сфере развития земельных отношений;
- приведение нормативно-правовых актов Удмуртской Республики по управлению имуществом и земельными ресурсами в соответствие с федеральным законодательством;
- пополнение бюджета Удмуртской Республики доходами от использования и распоряжения земельными ресурсами.

Представленный прогноз свидетельствует об отрицательной динамике поступлений средств в бюджет от использования земельных ресурсов в республике.

Пополнение доходов республиканского бюджета от использования земельных участков возможно при выполнении следующих мероприятий (табл.):

- обеспечение продажи государственной недвижимости по конкурсу с публичным предоставлением информации о таких конкурсах;
- обеспечение оперативного контроля за перечислением арендной платы и выкупных платежей за земельные участки;

**Прогноз поступления доходов от использования земельных ресурсов в бюджет Удмуртской Республики на 2010–2014 гг., тыс. руб.**

Вид доходов	2010 г.	2011 г.	2012 г.	2013 г.	2014 г.
1. Доходы, получаемые в виде арендной платы за земельные участки, государственная собственность на которые не разграничена и которые расположены в границах городских округов, а также средства от продажи права на заключение договоров аренды указанных земельных участков	50000	36000	28800	23000	23000
2. Доходы, получаемые в виде арендной платы, а также средства от продажи права на заключение договоров аренды за земли, находящиеся в собственности УР (за исключением земельных участков автономных учреждений УР, а также земельных участков ГУП УР, в том числе казенных)	3800	3500	3300	3000	2500
3. Доходы от продажи земельных участков, государственная собственность на которые не разграничена и которые расположены в границах городских округов	20000	14000	10000	7000	6000
4. Доходы от продажи земельных участков, находящихся в собственности УР (за исключением земельных участков автономных учреждений УР)	700	700	700	-	-

- взаимодействие органов местного самоуправления и иных органов и организаций по вопросам землепользования;
- организация контроля за действиями органов местного самоуправления по распоряжению ими земельными участками, находящимися в государственной собственности до разграничения, права собственности на которые возникнут у Удмуртской Республики;
- активизация в рамках действующего законодательства процесса переоформления права постоянного (бессрочного) пользования земельными участками на право аренды;
- оформление арендаторами недвижимого имущества (здания, строения, сооружения и их части) прав пользования земельными участками и их частями с внесением в установленном порядке в бюджет платежей за пользование.

Одним из направлений повышения эффективности использования земельных ресурсов является система контроля.

В соответствии с поручением Министерства экономического развития Российской Федерации Росреестром в настоящее время ведется работа по разработке единого интегрального показателя осуществления государственного контроля, который позволит на основании сравнения достигнутых результатов мониторинга земель территориальными органами Росреестра давать им оценку «хорошо», «удовлетворительно» и «неудовлетворительно» по итогам работы.

Мониторинг деятельности территориальных органов Росреестра по осуществлению государственного земельного контроля проводится в форме выездных плановых и внеплановых проверок деятельности территориальных органов. Проверки деятельности территориальных органов проводятся на основании приказа руководителя Росреестра, в соответствии с утвержденным планом проведения проверки.

Контроль за устранением нарушений земельного законодательства должен включать систему мероприятий в рамках правового поля и учитывать интересы всех уровней государственной власти и землепользователей.

Исполнение государственной функции по государственному земельному надзору представляет собой проведение проверок соблюдения земельного законодательства, требований охраны и использования земель по вопросам, отнесенным к компетенции Росреестра (его территориальных органов).

Государственная функция включает в себя следующие административные действия:

- 1) планирование и подготовка проверки (плановой или внеплановой);
- 2) проведение проверки и оформление результатов;
- 3) подготовка и рассмотрение дела об административном правонарушении;
- 4) исполнение постановления о назначении административного наказания;
- 5) контроль за устранением нарушений земельного законодательства.

Проведение проверок включает в себя следующие административные действия: принятие решения о проведении проверки, подготовка к проверке, проведение проверки, подготовка

акта проверки соблюдения земельного законодательства, принятие предусмотренных законодательством Российской Федерации мер по выявленным нарушениям.

Росреестр и его территориальные органы проводят анализ актов субъектов Российской Федерации и органов местного самоуправления, касающихся вопросов земельных отношений, на предмет их соответствия земельному законодательству Российской Федерации

Согласно Положению о государственном земельном контроле, должностные лица Росреестра имеют право вносить в органы государственной власти субъектов Российской Федерации и органы местного самоуправления предложения о проведении соответствующих проверок.

С учетом данной нормы был также издан приказ Роснедвижимости от 04.09.2007 № П/0218 «О повышении эффективности осуществления государственного земельного контроля», согласно которому должностные лица Роснедвижимости, а впоследствии Росреестра, ежемесячно запрашивают в органах государственной власти субъектов Российской Федерации и органах местного самоуправления акты, касающиеся вопросов земельных отношений, проводят их анализ на предмет соответствия законодательству Российской Федерации.

Использование данного механизма и повышение его эффективности возможно на основе адресности и непосредственной заинтересованности исполнителей.

УДК 336.221:63

*И.А. Селезнева, Е.А. Шляпникова, Н.В. Селезнев,  
Р.А. Шляпников*

ФГБОУ ВПО Ижевская ГСХА

## **ВЛИЯНИЕ СИСТЕМЫ НАЛОГООБЛОЖЕНИЯ НА ЭФФЕКТИВНОСТЬ ПРОИЗВОДСТВА СЕЛЬСКОХОЗЯЙСТВЕННОЙ ПРОДУКЦИИ**

Создавая стабильное общество с рыночной экономикой, государство должно иметь и эффективную систему налогообложения, которая отвечала бы общественным интересам, формировала благоприятные условия для хозяйственной деятельности, обеспечивала развитие и безопасность государства, учитывала интересы организаций различных отраслей в повышении эффективности производства.

Сельскохозяйственные организации имеют право выбора системы налогообложения. Они могут продолжать использовать общую систему налогообложения или перейти на единый сельскохозяйственный налог.

Для сельскохозяйственных товаропроизводителей, не перешедших на уплату единого сельскохозяйственного налога, установлена льготная ставка налога на прибыль организаций по деятельности, связанной с реализацией произведенной ими сельскохозяйственной продукции, а также с реализацией произведенной и переработанной данными организациями собственной сельскохозяйственной продукции, в размере 0%.

При реализации иной продукции, а также выполнении работ, оказании услуг и реализации имущественных прав сельскохозяйственные товаропроизводители обязаны исчислять налог на прибыль в полном объеме.

Применение специального налогового режима дает сельскохозяйственным товаропроизводителям следующие преимущества:

- низкая налоговая ставка в размере 6%;
- уплата авансового платежа по единому сельскохозяйственному налогу один раз в год по итогам отчетного периода не позднее 25 июля, уплата налога – по итогам налогового периода не позднее 31 марта года, следующего за истекшим налоговым периодом. Такая периодичность налоговых платежей способствует высвобождению денежных средств для финансирования производственной деятельности;
- организации-плательщики единого сельскохозяйственного налога освобождаются от обязанности по уплате налогов на добавленную стоимость, прибыль и имущество организаций;
- особые условия учета расходов на приобретение (строительство) основных средств: в момент ввода основных средств в эксплуатацию равными долями в течение налогового периода в размере оплаченных сумм;
- освобождение от представления налоговых деклараций в течение календарного года.

Наряду с отмеченными преимуществами, применение единого сельскохозяйственного налога имеет недостаток в виде ограниченного перечня расходов, принимаемых в расчет налоговой базы.

Недостатком является и то, что переход на единый сельскохозяйственный налог может повлечь за собой сокращение

числа потребителей сельскохозяйственной продукции, находящихся на общей системе налогообложения: в данном случае у потребителя возникает повышенная налоговая нагрузка из-за невозможности принятия налога на добавленную стоимость к вычету, так как продавец-сельскохозяйственный товаропроизводитель к цене проданной продукции не может предъявить налог на добавленную стоимость.

Нами проведены исследования налогообложения одной из сельскохозяйственных организаций, расположенной в Удмуртской Республике, которая применяет общую систему налогообложения. Результаты расчетов свидетельствуют о том, что налог на добавленную стоимость, начисленный в бюджет при реализации продукции, выполнении работ, оказании услуг за анализируемый период, составил 5 495,18 тыс. руб.

Следовательно, при условии перехода на единый сельскохозяйственный налог данный сельскохозяйственный товаропроизводитель не предъявит своему покупателю эту сумму налога на добавленную стоимость и, следовательно, покупатель лишится возможности уменьшения суммы налога на добавленную стоимость, начисленной им в бюджет.

Увеличившаяся налоговая нагрузка потребителя заставит его отказаться от контракта с сельскохозяйственным товаропроизводителем, находящимся на едином сельскохозяйственном налоге.

В соответствии с нормами Налогового кодекса РФ сельскохозяйственный товаропроизводитель, применяющий единый сельскохозяйственный налог, суммы налога на добавленную стоимость, предъявленные ему поставщиками материалов, работ, услуг, учитывает в стоимости таких материалов, работ, услуг. Данная норма способствует увеличению расходов, связанных с производством продукции, работ, услуг. Следовательно, снижается величина финансового результата от продажи продукции, работ, услуг. Сумма уплаченного налога на добавленную стоимость, включенная в расходы, значительно уменьшает эффективность деятельности организации.

При продаже скота в живом весе, мяса, молока, зерна и некоторых других видов сельскохозяйственной продукции ставка налога на добавленную стоимость применяется в размере 10%, тогда как поставщики минеральных удобрений, запасных частей, медикаментов и других материалов предъявляют сель-

скохозяйственному товаропроизводителю сумму налога на добавленную стоимость, рассчитанную по ставке 18%.

В соответствии с Налоговым кодексом РФ, если по итогам налогового периода сумма налоговых вычетов превышает общую сумму налога, исчисленную по операциям реализации продукции, работ, услуг, полученная разница подлежит возмещению (зачету, возврату) налогоплательщику.

По данным исследуемой организации, сумма налога на добавленную стоимость, начисленная в бюджет, составила 5 495,18 тыс. руб., сумма налоговых вычетов по налогу на добавленную стоимость – 7 592,76 тыс. руб.

По итогам календарного года полученная разница (2 097, 58 тыс. руб.) подлежит возмещению сельскохозяйственному товаропроизводителю. Таким образом, у организации появляются дополнительные источники финансирования текущей и инвестиционной деятельности в виде поступивших из бюджета денежных средств.

Считаем необходимым внесение изменений в Налоговый кодекс РФ о возможности начисления налога на добавленную стоимость в рамках системы налогообложения для сельскохозяйственных товаропроизводителей.

Сельскохозяйственные товаропроизводители, находящиеся на общей системе налогообложения, имеют возможность использовать преимущество работы с налогом на добавленную стоимость, не увеличивая при этом налоговую нагрузку, так как в соответствии с нормами Налогового кодекса применяется ставка по налогу на прибыль организации в размере 0% [1].

Проведем расчет налога на прибыль организаций по действующим нормам Налогового кодекса РФ:

- доходы от реализации сельскохозяйственной продукции собственного производства – 47 210 тыс. руб.;
- расходы, связанные с производством и реализацией сельскохозяйственной продукции собственного производства – 63 405 тыс. руб.;
- убыток от реализации сельскохозяйственной продукции собственного производства – 16 195 тыс. руб.;
- субсидии из бюджетов всех уровней – 32736 тыс. руб.;
- прибыль от реализации сельскохозяйственной продукции собственного производства с учетом субсидий – 16541 тыс. руб.;

- налог на прибыль организаций по ставке 0% – 0 тыс. руб.;
- доходы от реализации товаров, выполнения работ, оказания услуг и внереализационные доходы – 1477 тыс. руб.;
- расходы, связанные с реализацией товаров, выполнением работ, оказанием услуг и внереализационные расходы – 302 тыс. руб.;
- прибыль от реализации товаров, выполнения работ, оказания услуг и сальдо внереализационных доходов и расходов – 1175 тыс. руб.;
- налог на прибыль организации по ставке 20% – 235 (1175x 20%) тыс. руб.

Внереализационные доходы, которые непосредственно связаны с осуществлением деятельности сельскохозяйственного товаропроизводителя, облагаемой налогом на прибыль по ставке 0%, учитываются при определении налоговой базы по данному виду деятельности.

Организация рассматривает субсидии, полученные на погашение процентов по кредитам, на приобретение минеральных удобрений, в качестве доходов, связанных с деятельностью по реализации произведенной сельскохозяйственной продукции.

По данным исследуемой организации за 2012 г. прибыль от реализации сельскохозяйственной продукции собственного производства с учетом субсидий составила 16 541 тыс. руб. При действующей ставке налога на прибыль организаций 0% сумма налога на прибыль равна нулю.

Налог на прибыль организаций от иных видов деятельности, исчисленный по ставке 20%, составляет 235 тыс. руб.

В целях обоснования экономической целесообразности применения системы налогообложения рассчитаем налоговую нагрузку организации по общей системе налогообложения и по системе налогообложения для сельскохозяйственных товаропроизводителей (табл.).

Для расчета налоговой нагрузки применена формула, используемая Федеральной налоговой службой РФ:

$$\text{Налоговая нагрузка} = \left( \frac{\text{Суммы уплаченных налогов}}{\text{Выручка от продажи продукции, товаров, работ, услуг (без НДС) по данным бухгалтерской отчетности}} \right) \times 100\%.$$

### Расчет налоговой нагрузки при разных системах налогообложения сельскохозяйственной организации

Показатель	При общей системе налогообложения	При системе налогообложения сельскохозяйственных товаропроизводителей
Налог на прибыль организаций, тыс. руб.	235	-
Налог на добавленную стоимость, тыс. руб.	-	-
Земельный налог, тыс. руб.	11	11
Водный налог, тыс. руб.	10	10
Другие налоги и сборы, тыс. руб.	68	68
Единый сельскохозяйственный налог, тыс. руб.	-	941
Страховые взносы в государственные социальные внебюджетные фонды, тыс. руб.	3781	3781
Всего налогов и страховых взносов, тыс. руб.	4105	4811
Выручка от продажи продукции, товаров, работ, услуг, тыс. руб.	48687	48687
Налоговая нагрузка, %	8,43	9,88

По применяемой общей системе налогообложения налог на прибыль организаций, начисленный по иным видам деятельности, составил 235 тыс. руб. Налог на добавленную стоимость организация не уплачивает в бюджет, так как сумма налоговых вычетов превышает общую сумму налога, исчисленную по операциям, признаваемым объектом налогообложения данным налогом.

Налоговая нагрузка организации по общей системе налогообложения составила 8,43%.

По единому сельскохозяйственному налогу налоговой базой являются доходы, уменьшенные на величину расходов. Датой получения доходов является день поступления средств на счета в банках или в кассу, погашения задолженности иным способом. Расходами организации признаются затраты после их фактической оплаты.

Исчисление налоговой базы проводится с учетом следующего:

- в организации имеется дебиторская задолженность покупателей и кредиторская задолженность поставщикам, поэтому уменьшается величина доходов и расходов;
- налог на добавленную стоимость, предъявленный организации при приобретении товаров (работ, услуг), включается

в состав расходов, учитываемых при налогообложении, тем самым уменьшается налоговая база.

Величина налоговой базы по единому сельскохозяйственному налогу составит 15675 тыс. руб. Соответственно, сумма единого сельскохозяйственного налога будет равна 941 тыс. руб. ( $15675 \times 6\%$ ).

Общая величина начисленных налогов и страховых взносов в государственные социальные внебюджетные фонды составит 4811 тыс. руб.

Налоговая нагрузка организации по системе налогообложения для сельскохозяйственных товаропроизводителей будет равна 9,88%. Это выше, чем при общей системе налогообложения на 1,45%, за счет того, что налог на прибыль организаций по деятельности, связанной с реализацией произведенной сельскохозяйственной продукции, не уплачивается.

Таким образом, применение общей системы налогообложения снижает налоговые платежи в бюджет, а возможность исчисления налога на добавленную стоимость и, соответственно, возмещения данного налога из федерального бюджета позволит сельскохозяйственным организациям получить дополнительные средства для развития производства и повышения эффективности своей деятельности.

#### *Список литературы*

Российская Федерация. Законы. Налоговый кодекс Российской Федерации [Электрон. ресурс]: федер. закон [принят Гос. Думой 05 августа 2000 г.: ред. от 25 сентября 2013 г.]. – Режим доступа: <http://www.base.garant.ru>.

УДК 004:631.16

*Н.В. Горбушина*

ФГБОУ ВПО Ижевская ГСХА

## **ОСОБЕННОСТИ ВНЕДРЕНИЯ ИНФОРМАЦИОННЫХ ТЕХНОЛОГИЙ В ФИНАНСОВО-ЭКОНОМИЧЕСКУЮ ДЕЯТЕЛЬНОСТЬ СЕЛЬСКОХОЗЯЙСТВЕННЫХ ОРГАНИЗАЦИЙ**

Представлена информация об отраслевых особенностях финансово-экономической деятельности сельскохозяйственных организаций, которая отражает преимущества применения программного продукта «1С: Бухгалтерия сельскохозяйственного предприятия».

Сельское хозяйство, как отрасль экономики, характеризуется рядом особенностей, которые определяются действием естественных факторов.

Основополагающее значение для устойчивого развития сельского хозяйства имеет инновационная политика, основой которого становится повышение эффективности использования научно-технических достижений.

Активизация деятельности в этом направлении является главным условием в системе факторов, обеспечивающих развитие и повышение эффективности аграрного производства в рыночной экономике. основополагающим ее элементом является информатизация, представляющая собой процесс создания, разработки, апробации, оценки, внедрения и распространения новых информационных продуктов. Применение современных информационных технологий позволит сельскохозяйственным организациям направить свою деятельность на создание конкурентоспособной продукции на рынках сбыта, даст возможность своевременно принимать необходимые решения по управлению себестоимостью продукции и использованию финансовых средств.

Специфичность сельскохозяйственного производства накладывает отпечаток на всю финансово-экономическую деятельность организации и в частности на бухгалтерский учет.

Особенности бухгалтерского учета сводятся к следующему:

- земля является главным и незаменимым средством производства, поэтому важно обеспечить точный учет земельных угодий и вложений. Специфика земли состоит в том, что она является одновременно предметом (на первых стадиях процесса производства) и средством труда. В связи с огромной ролью земли как средства производства необходимо своевременно и полно организовать учет затрат по ее обработке, удобрению, известкованию, мелиорации и другим мерам поднятия ее продуктивной отдачи, исключить появление эрозии почв и других нежелательных явлений, вести постоянный поиск путей повышения эффективности производства возделываемых культур и работ;

- специфические средства производства в сельском хозяйстве – животные и растения, и поэтому в соответствующих отраслях в процессе производства переплетается действие экономических и биологических факторов. Бухгалтерский учет в

сельском хозяйстве должен обеспечить учет поголовья животных и происходящих в нем изменений (прирост живой массы, приплод и тому подобное), а также производственные процессы, протекающие в растениеводстве;

- сельскохозяйственное производство пространственно рассредоточено и ведется на больших площадях. Эта особенность влияет на организацию производственных подразделений и требует учета затрат и доходов не только по культурам и видам животных, но и по самостоятельным хозяйственным подразделениям (отделениям, фермам, цехам, бригадам и пр.);

- в сельскохозяйственном производстве заметен разрыв между временем производства и рабочим периодом: процесс производства в большинстве отраслей выходит за пределы календарного года. Поэтому в бухгалтерском учете разграничивают расходы по производственным циклам, которые не совпадают с календарным годом: затраты прошлых лет под урожай текущего года; затраты текущего года под урожай будущих лет; затраты по выращиванию молодняка и откорму животных и т. д.;

- сельскохозяйственные предприятия сами воспроизводят часть средств производства. Например, выращенных в хозяйстве животных используют в качестве продуктивного и рабочего скота (средства производства). Часть продукции производства применяют для дальнейшего воспроизводства (семена, корма и посадочный материал);

- биологические особенности сельскохозяйственного производства связаны с тем, что от одной культуры или вида животных получают одновременно несколько видов продукции. В связи с этим в бухгалтерском учете возникает необходимость соответствующего разграничения затрат и исчисления себестоимости выхода разнovidной продукции. Учет затрат в основных отраслях сельскохозяйственного производства ведут не по объектам исчисления себестоимости (зерно, молоко, приплод), а по объектам учета (пшеница яровая, свиноводство и т. д.). Затраты между различными видами продукции распределяют по установленным коэффициентам, пропорционально ее оценке или другим способам распределения.

Бухгалтерский учет, отражая сезонность в работах и затратах, сам подвержен влиянию этих факторов: в периоды основных сельскохозяйственных работ в уборки урожая объем учетных работ возрастает, а в период сезонного снижения работ и затрат – сокращается.

Организация бухгалтерского учета в сельскохозяйственных предприятиях идентична организации его в промышленности, строительстве, торговле и должна соответствовать единой методологии учета и действующим нормативным документам.

В связи с перечисленными отраслевыми особенностями возникают сложности в процессе автоматизации финансово-экономической деятельности сельскохозяйственных организаций. Для решения данных проблем разработчиками фирмы «1С» предложен программный продукт «1С: Бухгалтерия сельскохозяйственного предприятия. Редакция 2.0».

Программа предназначена для автоматизации учетных задач на сельскохозяйственных предприятиях, включая подготовку обязательной (регламентированной) отчетности, и ориентировано, в первую очередь, на сотрудников бухгалтерии и финансовых служб. Программный продукт может эффективно использоваться на предприятиях различных типов: как у непосредственных производителей сельскохозяйственной продукции растениеводства и животноводства, так и на предприятиях, занимающихся не только производством, но и переработкой сельскохозяйственной продукции.

Функционал программного продукта дополнен следующими возможностями:

1. Отраслевой функционал решения разработан с использованием управляемых форм, что обеспечило возможность использования в режиме тонкого клиента и веб-клиента следующих подсистем:

- Растениеводство,
- Животноводство,
- Вспомогательные производства,
- Торговля и склад,
- Стандартные и специализированные отчеты,
- Администрирование.

2. В режиме тонкого клиента и веб-клиента для прикладных ролей реализовано ограничение доступа к специализированным реквизитам документов, связанным с отражением в регламентированном учете и учетом затрат.

3. Автоматизированы операции по начислению и выплатам арендной платы за землю.

4. Добавлено использование агрегатов для некоторых оборотных регистров.

5. В решении поддерживается электронный формат специализированной и бухгалтерской отчетности сельхозтоваропроизводителей для сдачи в органы управления АПК.

Конфигурация позволяет:

- ведение учета материалов и товаров в соответствии с особенностями организаций сельского хозяйства;
- ведение учета животных и птицы в двойном количественном измерении (головы и масса) на выращивании и откорме;
- формирование отчетов по движению животных в разрезе веса, суммы, количества голов, отчетов по реализации животных в стандартных бухгалтерских отчетах;
- ведение учета затрат по содержанию и эксплуатации сельскохозяйственных машин и оборудования по любому из четырех вариантов в соответствии с приказом Минсельхоза РФ от 6 июня 2003 г. № 792;
- ведение учета путевых листов автомобилей, тракторов, грузовых машин с автоматическим расчетом заработной платы и расхода ГСМ по норме и движения топлива по каждой единице техники;
- автоматическая регистрация выработки основных средств;
- учет затрат в растениеводстве с детализацией до поля;
- ведение учета выполненных технологических операций по полям;
- ведение учета затрат на ремонты и обслуживание по каждому основному средству;
- отражение в бухгалтерском учете операций реализации продукции в счет зарплаты сотрудникам;
- ведение расчетов по аренде земельных долей;
- ведение учета расходов и доходов по ЕСХН;
- формирование отчетов по доходам и расходам для целей ЕСХН.

Возможная интеграция с внешними программами отечественных и зарубежных разработчиков позволяет использовать технологическую подготовку производства, систему «клиент-банк» и различное оборудование (например, контрольно-измерительные приборы или складские терминалы сбора данных) на основе общепризнанных открытых стандартов и про-

токолов передачи данных, поддерживаемых платформой «1С: Предприятие 8.2».

Для расширения функционала конфигурации «Бухгалтерия сельскохозяйственного предприятия» возможно совместное использование с отраслевым продуктом «1С: Предприятие 8. Спутниковый мониторинг».

УДК 336.226.2

*С.В. Бодрикова, А.И. Зарипова, И.А. Селезнева*

ФГБОУ ВПО Ижевская ГСХА

## **ВАРИАНТЫ ОПТИМИЗАЦИИ НАЛОГА НА ИМУЩЕСТВО НА ПРИМЕРЕ ООО «ФУНДЕР-УВА»**

Рассмотрена необходимость оптимизации налога на имущество, приведены реальные способы минимизации данного налога, такие как использование договора лизинга и применение различных способов начисления амортизации. Данные способы рассмотрены на конкретных цифрах, рассчитан экономический эффект от внедрения.

Налог на имущество организаций уплачивается в соответствии с гл. 30 Налогового кодекса Российской Федерации. Объектом налогообложения для российских организаций признается движимое и недвижимое имущество (включая имущество, переданное во временное владение, пользование, распоряжение или доверительное управление, внесенное в совместную деятельность), учитываемое на балансе в качестве объектов основных средств в соответствии с установленным порядком ведения бухгалтерского учета.

Данный налог является для налогоплательщиков одним из самых обременительных. Налоговые ставки по налогу на имущество устанавливаются законами субъектов Российской Федерации и не могут превышать 2,2%. Если организация имеет имущество, учитываемое на балансе в качестве объектов основных средств в соответствии с установленным порядком ведения бухгалтерского учета, а его стоимость составляет:

- 100 тыс. руб. (с учетом амортизации), то сумма налога на имущество составит 2,2 тыс. руб. в год;
- 100 млн. руб. (с учетом амортизации), то сумма налога на имущество составит 2,2 млн. руб. в год [4].

Если объектом налогообложения являются транспортные средства, то организация уплачивает с данного имущества,

кроме налога на имущество организаций и транспортный налог. Следовательно, нарушаются права налогоплательщиков. В данном случае имеет место двойное налогообложение одних и тех же объектов налогового учета.

С 01.01.2013 движимые объекты организаций освобождены от налога на имущество. Новое правило распространяется только на основные средства, которые будут поставлены на учет с 2013 г. Имущество, оприходованное до 2013 г., будет облагаться налогом в течение всего срока полезного использования.

Поэтому законная оптимизация налога на имущество организации является на сегодняшний день единственным эффективным способом его снижения.

Одним из вариантов полного освобождения от налога на имущество организаций при сохранении права собственности на него является использование договора лизинга.

Плюсы варианта оптимизации налоговых платежей через договор лизинга:

- имущество не выбывает из собственности предприятия, может быть использовано в качестве залога (для привлечения инвестиций);

- не возникает обязанности платить налог на имущество организаций (что касается иных налоговых платежей, то при правильном распределении лизинговых платежей от лизингополучателя на лизингодателя и платежей за имущество от лизингодателя на продавца, так как имущество можно купить в рассрочку с немедленным переходом права собственности, НДС, как и налог на прибыль, могут быть минимальны и зависеть исключительно от лизинговой «наценки») [2].

Минусы схемы оптимизации налоговых платежей через договор лизинга:

- может вызвать лишние вопросы у инвесторов;
- применима только в случаях, если появляется необходимость приобретения новых основных средств.

Последний минус вышеуказанной схемы приводит к оптимизации налога на имущество организации через возвратный лизинг (применяется для уже имеющихся объектов основных средств).

Кроме того, широко применяемым способом оптимизации налога на имущество является возможность выбора способа начисления амортизации.

В бухгалтерском учете амортизацию основных средств можно начислять одним из четырех способов (п. 18 ПБУ 6/01):

- линейным;
- уменьшаемого остатка;
- списания стоимости по сумме чисел лет срока полезного использования;
- списания стоимости пропорционально объему продукции [3].

На практике самым популярным является линейный способ. Он проще и понятнее других. К тому же он единственный, который можно применять одновременно и в бухгалтерском, и в налоговом учете.

Если стоимость основных средств и в том, и в другом учете одинаковая, то и амортизация по ним при линейном способе будет одна и та же. Конечно, с позиции облегчения бухгалтерского труда линейному методу нет равных. А чтобы узнать, насколько он хорош с точки зрения оптимизации налога на имущество [1], необходимо рассчитать налог и сравнить полученные результаты при разных способах начисления амортизации. Возьмем словарку для производства меламиноформальдегидной смолы стоимостью 600 тыс. руб. и со сроком полезного использования 5 лет. Предположим, что фирма приобрела его и ввела в эксплуатацию в декабре 2010 г.

**Линейный способ.** При этом методе амортизацию начисляют равномерно в течение всего срока полезного использования станка (табл. 1).

Таблица 1 – Расчет налога на имущество с использованием линейного способа начисления амортизации

Дата	Начислено амортизации (нарастающим итогом), руб.	Остаточная стоимость основного средства, руб.	Начислено налога на имущество (по ставке 2,2%), руб.
01.01.2011	-	600 000	-
01.02.2011	10 000	590 000	-
...			
01.12.2011	110 000	490 000	-
31.12.2011	120 000	480 000	11 880
Всего за 1-й год	120 000	480 000	11 880
Всего за 2-й год	240 000	360 000	9 240
Всего за 3-й год	360 000	240 000	6 600
Всего за 4-й год	480 000	120 000	3 960
Всего за 5-й год	600 000	-	1 320
Итого	600 000	-	33 000

**Способ уменьшаемого остатка.** Амортизацию рассчитывают исходя из остаточной стоимости основного средства на начало каждого отчетного года и нормы амортизации. Норму определяют исходя из срока полезного использования основного средства и коэффициента ускорения, который не может быть выше 3. Об этом сказано в п. 19 ПБУ 6/01 (в ред. приказа Минфина РФ от 12.12.2005 № 147н).

Ускоренную амортизацию можно применять и при лизинге, если основное средство числится на балансе. По движимому имуществу, которое относится к активной части основных средств, можно применять коэффициент ускорения до 3. Обратим внимание: коэффициенты ускорения можно применять только при способе уменьшаемого остатка.

Если считать амортизацию этим способом строго по ПБУ 6/01, то делать это придется бесконечно долго. И даже самый высокий коэффициент ускорения не поможет полностью амортизировать основное средство в течение срока полезного использования. В подобном случае порядок погашения остатка стоимости объекта фирма определяет самостоятельно, закрепив его в учетной политике (п. 7 ПБУ 1/2008). В последний год использования объекта остаточную стоимость можно списать или продолжить начислять амортизацию (табл. 2).

**Таблица 2 – Расчет налога на имущество с использованием метода уменьшаемого остатка начисления сумм амортизации**

Дата	Сумма начисленной амортизации	Остаточная стоимость	Начислено налога
01.01.2011	-	600 000	-
01.02.2011	20 000	580 000	-
...			
01.12.2011	20 000	380 000	-
31.12.2011	20 000	360 000	-
Всего за 1-й год	240 000	360 000	10 560
Всего за 2-й год	144 000	216 000	6 336
Всего за 3-й год	86 400	129 600	3 802
Всего за 4-й год	51 840	77 760	2 281
Всего за 5-й год	77 760	-	856
Итого	600 000	-	23 835

Примечание: при начислении амортизации использован коэффициент ускорения, равный 2.

**По сумме чисел лет срока полезного использования.** При этом способе амортизацию начисляют исходя из первоначальной (или восстановительной) стоимости основного средства по формуле:

$$\frac{\text{Стоимость основного средства} \times \text{Число лет, оставшихся до конца срока полезного использования}}{\text{Сумму чисел лет срока полезного использования объекта}} = \text{Годовая амортизация.}$$

Если вы решили использовать основное средство пять лет, то в знаменателе («Сумма чисел лет срока полезного использования объекта») будет число «15» (5 + 4 + 3 + 2 + 1), а в числителе («Число лет, оставшихся до конца срока полезного использования объекта») в первый год – «5», во второй год – «4» (5 – 1), в третий – «3» (5 – 2), в четвертый – «2» (5 – 3), в пятый – «1» (5 – 4) – табл. 3.

**Таблица 3 – Расчет налога на имущество с использованием метода по сумме чисел лет срока полезного использования**

Дата	Сумма начисленной амортизации	Остаточная стоимость	Начислено налога
01.01.2011	-	600 000	-
01.02.2011	16 667	583 333	-
...			
01.12.2011	16 666	416 666	-
31.12.2011	16 666	400 000	-
Всего за 1-й год	200 000	400 000	11 000

**Пропорционально объему продукции.** При этом способе фирма не назначает срок использования основного средства. Она определяет, сколько продукции (работ) на нем будет произведено за время применения. Причем в натуральном измерении (тонны, погонные или квадратные метры и т. д.).

Амортизацию рассчитывают по формуле:

$$\sum \text{амортизации за месяц} = \frac{\text{Стоимость ОС} \times \text{Фактический выпуск продукции за месяц}}{\text{Плановый выпуск продукции за время использования}}.$$

Такой способ не стоит применять при равномерном выпуске продукции. В этом случае результат будет близок к линейному методу. Но если производство сезонное, то начислять амортизацию пропорционально объему продукции вполне раз-

умно. Поскольку метод тесно связан с технологией и организацией производства, подробно мы его рассматривать не будем.

Итак, при разных способах начисления амортизации налог на имущество составил:

- при линейном способе – 33,0 тыс. руб.;
- при способе уменьшаемого остатка – 23,8 тыс. руб.;
- при способе списания стоимости по сумме чисел лет срока полезного использования – 24,2 тыс. руб.

Сравним полученные результаты. Минимальный налог организация ООО «Фундер-Ува» заплатит при способе уменьшаемого остатка. Однако напомним, что в расчетах мы использовали коэффициент ускоренной амортизации 2. Таким образом, для большинства организаций наиболее выгодно начислять амортизацию способом уменьшаемого остатка.

#### *Список литературы*

1. Лукаш, Ю.А. Оптимизация налогов. Методы и схемы / Ю.А. Лукаш. – М.: ГроссМедиа, 2010
2. Медведев, А.Н. Оптимизация налогообложения / А.Н. Медведев. – М.: МЦФЭР, 2009.
3. Положение по бухгалтерскому учету «Учет основных средств» ПБУ 6/01: утв. приказом Минфина РФ от 30 марта 2001 г. (ред. от 24 декабря 2010 г.). – Режим доступа: <http://www.base.garant.ru>.
4. Российская Федерация. Законы. Налоговый Кодекс Российской Федерации [Электрон. ресурс]: федер. закон [прнят Гос. Думой 05 августа 2000 г.: ред. от 25 сентября 2013 г.]. – Режим доступа: <http://www.base.garant.ru>.

УДК [631.162:657.471.1]:636.5

*А.А. Давыдова*

ФГБОУ ВПО Ижевская ГСХА

## **ПЛАНИРОВАНИЕ И ПРОГРАММИРОВАНИЕ КОНТРОЛЯ ЗАТРАТ НА ПРОИЗВОДСТВО ПРОДУКЦИИ ПТИЦЕВОДСТВА**

Рассматривается контроль учета затрат на производство и себестоимости продукции птицеводства.

Контроль учета затрат на производство и себестоимости продукции является довольно трудоемким процессом, требующим от ревизора знания, помимо множества нормативных и инструктивных материалов, также и особенности исчисления себестоимости продукции в отдельных отраслях и видах хо-

зайственной деятельности. Поэтому до начала документальной проверки ревизору необходимо изучить организационные и технологические особенности предприятия, специализацию, масштабы и структуру каждого вида его производственной деятельности. Ему следует также проанализировать сильные и слабые стороны внутреннего контроля процесса производства и затрат.

Первоначальным этапом проведения проверки затрат на производство и калькулирования себестоимости продукции птицеводства является составление общего плана внутреннего контроля затрат на производство и калькулировании себестоимости в организациях птицеводства.

Общий план контроля на ООО Птицефабрика «Вараксино» представлен в таблице.

**Общий план контроля по ООО Птицефабрика «Вараксино»**

Проверяемая организация	ООО Птицефабрика «Вараксино»
Период контроля	01.02.2014-10.03.2014
Количество человеко-часов	304
Руководитель ревизионной группы	Разгоняев В.А.
Состав ревизионной группы	Бокова Р.П., Горбунова Т.В.

<b>Перечень процедур</b>	<b>Период проведения</b>	<b>Ф.И.О. исполнителя</b>
Запрос документов (оформить в виде запроса стандартной формы)	01.02.2014-02.02.2014	Бокова Р.П.
Составление таблиц остатков на начало и конец проверяемого периода по балансу (форма № 1) с главной книгой по счету 20. Результаты сверки оформить в таблице	03.02.2014-05.02.2014	Бокова Р.П.
Анализ корреспонденции счетов по счету 20, выявление некорректных проводок	05.02.2014-12.02.2014	Бокова Р.П.
Проверка оформления первичной документации	13.02.2014-15.02.2014	Горбунова Т.В.
Проверка соблюдения правильности графика документооборота по учету затрат на производство продукции птицеводства	16.02.2014-18.02.2014	Бокова Р.П.
Проверка правильности классифицирования затрат по элементам и по статьям калькуляции	19.02.2014-25.02.2014	Горбунова Т.В.

Окончание табл.

<b>Перечень процедур</b>	<b>Период проведения</b>	<b>Ф.И.О. исполнителя</b>
Проверка соответствия выбранного метода учета затрат особенностям производства и соблюдения его на практике	26.02.2014-28.02.2014	Горбунова Т.В.
Проверка применяемой методики учета нормируемых расходов на их правильное отражение	01.03.2014-05.03.2014	Разгоняев В.А.
Контроль организации учета потерь от брака	06.03.2014-07.03.2014	Горбунова Т.В.
Контроль разработки схемы сводного учета затрат на производство продукции птицеводства	08.03.2014-09.03.2014	Бокова Р.П.
Контроль периодичности сверки данных аналитического и синтетического учетов затрат на производство продукции птицеводства	07.03.2014 – 10.03.2014	Бокова Р.П.

Проверка затрат на производство и калькулирования себестоимости продукции в организациях птицеводства предполагает рассмотрение отчетных данных, приведенных в квартальных или годовых приложениях к отчетности о выполнении плана себестоимости продукции, фактической себестоимости произведенной продукции по калькуляционным статьям и затратах на производство по экономическим элементам за период с начала года.

В первичном учете используется большое количество документов, на основании которых выполняются все последующие записи. Поэтому необходимо выборочно проверять качество первичной документации. На данном этапе необходимо обратить внимание на достоверность отражения хозяйственных операций в первичном учете и правильность ведения накопительных и сводных регистров.

На базе общего плана внутривозвратного контроля разрабатывают программу контроля, которая определяет характер, временные рамки и объем запланированных ревизионных процедур, необходимых для осуществления общего плана контроля.

Составляя программу контроля учет затрат на производство и себестоимости продукции, ревизор направляет свои усилия на проверку тех участков, которые не подвергались контролю или мало контролировались бухгалтерией. С целью всестороннего и полного контроля составляется программа проверки учета затрат на производство и себестоимости продукции. Для этого выполняется перечень процедур:

- проверка данных регистров учета затрат на производство и себестоимости услуг и продукции и сверка их со счетами главной книги (журналы-ордера, главная книга);
- анализ состава и обоснованности отнесения отдельных видов расходов на себестоимость продукции (карточки по заказам, требованиям, таблицы учета рабочего времени);
- оценка соблюдения выбранного метода учета затрат на производство (учетная политика, расчеты);
- проверка правильности списания общепроизводственных и общехозяйственных расходов (учетная политика, ведомости распределения учета затрат на производство и себестоимости услуг и продукции);
- изучение данных инвентаризации незавершенного производства и сравнение ее результатов с данными аналитического учета. Проведение инвентаризации в случае необходимости (инвентаризационные описи, журналы-ордера)
- подсчет и сверка данных аналитического учета затрат на производство с данными учетных регистров (карточки по заказам, ведомости, распределения расходов, журналы-ордера);
- проверка правильности исчисления себестоимости продукции (карточки по заказам, разработочные таблицы, ведомость сводного учета затрат на производстве).

Основная цель производственного цикла птицеводства – превратить ресурсы (материалы, труд и накладные расходы) в конечный продукт. Целью контроля в данном случае является проверка обоснованности формирования и правильности учета издержек производства, а также полноты оприходования и сохранности количества и качества голов птиц и продукции. Однако, прежде чем приступить к выполнению указанной цели контроля птицеводства, необходимо произвести предварительный обзор с целью оценки слабых и сильных сторон самоконтроля специалистов и работников птицеводства.

УДК 330.123.7

*А.Б. Мартынушкин*

ФГБОУ ВПО Рязанский ГАТУ

## **СОСТОЯНИЕ И НАПРАВЛЕНИЯ ВОССТАНОВЛЕНИЯ МАТЕРИАЛЬНО-ТЕХНИЧЕСКОЙ БАЗЫ СЕЛЬСКОГО ХОЗЯЙСТВА РЯЗАНСКОЙ ОБЛАСТИ**

Проведен анализ технической оснащенности сельского хозяйства в Рязанской области. Выявлены негативные тенденции, характеризующие состояние материально-технической базы и влияющие на общее состояние отрасли. Показаны направления восстановления технического потенциала и перевооружения сельского хозяйства.

В современных условиях для перевода сельского хозяйства на инновационный путь развития предполагается техническое перевооружение отрасли, существенное повышение уровня фондообеспеченности сельскохозяйственных производителей, фондовооруженности и механизации труда, освоение современных конкурентоспособных технологий. Одними из основных причин медленного экономического развития сельского хозяйства России являются низкие темпы его структурно-технологической модернизации, обновления основных производственных фондов и воспроизводства природно-экологического потенциала [2].

Следует отметить, что в современных условиях для материально-технической базы сельского хозяйства характерны недостаток, значительный физический и моральный износ технических средств на фоне избытка и недоиспользования производственных зданий. Общая стоимость основных фондов сельскохозяйственных организаций с 1990 г. постоянно снижалась и в 2005 г. достигла минимума – 775 млрд. руб. Но с 2006 г. она начала возрастать и к 2010 г. увеличилась в 1,84 раза. Стоимость машин и оборудования достигла минимального значения в 2001 г. – 153,3 млрд. руб., затем начался постепенный рост.

В последние 20 лет в связи с изменением форм собственности и размеров земельных угодий произошло перераспределение основных фондов, в том числе парка тракторов, комбайнов, рабочих машин. По данным сельскохозяйственной переписи, тракторов во всех типах организаций и хозяйств было 1102 тыс., в том числе в сельхозорганизациях – 531 тыс., из них в крупных и средних – 438 тыс.; на малых предприятиях – 73 тыс.; в крестьянских (фермерских) хозяйствах – 159 тыс.; в личных подсобных и индивидуальных хозяйствах – 412 тыс. [1].

Техническая оснащенность сельскохозяйственного производства в целом и отдельных ее отраслей формируется на основе существующих комплексов машин. Ее состояние можно прогнозировать с учетом внедрения новых технических средств и сервисных систем, позволяющих обслуживать технические средства, выполнять работы по доукомплектованию состава машин, проведению плановых мероприятий по техническому обслуживанию и восстановлению машин и агрегатов [4].

Именно обеспеченность техническими средствами влияет на состояние и развитие производительных сил сельского хозяйства в условиях сокращения трудовых ресурсов села (табл. 1).

Современная сельскохозяйственная техника широко используется на всех этапах сельскохозяйственного производства: при подготовке и обработке почвы, посеве и сборе урожая, заготовке кормов. Поэтому ее применение позволяет повысить производительность труда в сельском хозяйстве, освободить человека от выполнения тяжелых, трудоемких и утомительных операций, выполнять технологические процессы, которые не могли быть осуществлены при ручном труде.

Таблица 1 – Основные сельскохозяйственные машины в сельхозорганизациях Рязанской области на конец года, штук

Виды сельхозмашин	Годы						2012 г. в% к 2007 г.
	2007	2008	2009	2010	2011	2012	
Тракторы	5884	5116	4759	4376	4090	4082	69,4
Плуги	1559	1292	1194	1026	936	933	59,8
Комбайны:							
зерноуборочные	1454	1269	1197	1111	1055	1041	71,6
кукурузоуборочные	7	11	8	2	1	4	57,1
кормоуборочные	425	367	362	334	294	299	70,4
картофелеуборочные	75	59	49	37	47	43	57,3
Бороны	16048	14854	12813	12154	11013	10009	62,4
Культиваторы	1919	1609	1483	1373	1263	1243	64,8
Машины для посева	1889	1636	1538	1403	1278	1295	68,6
Косилки	785	708	663	587	555	605	77,1
Грабли тракторные	407	366	334	295	276	281	69,0
Пресс-подборщики	513	449	415	381	359	360	70,1
Жатки валковые	413	335	297	254	212	189	45,8
Дождевальные и поливные машины	11	7	11	12	16	24	218,2
Свеклоуборочные машины (без ботвоуборочных)	82	66	57	51	45	42	51,2
Доильные установки	687	610	562	540	506	497	72,3

За период с 2007 по 2012 г. наблюдается сокращение всех видов сельскохозяйственной техники. Исключением являются дождевальные и поливные машины, число которых возросло в 2,2 раза. Значительно уменьшилось количество жаток валковых и свеклоуборочных машин (без ботвоуборочных) – на 54,2 и 48,8% соответственно. Количество тракторов уменьшилось на 1802 единицу, или 30,6%, количество зерноуборочных комбайнов – на 413 единиц, или 28,4%. Таким образом, сельскохозяйственные организации Рязанской области в 2012 г. были обеспечены техникой в меньшей степени, чем в 2007 г. [3].

Снижение спроса на продукцию сельского хозяйства из-за резкого падения уровня жизни населения, сокращение государственной поддержки аграрного сектора, сильно возросший диспаритет цен, конкуренция со стороны дотируемых развитыми странами импорта, трудности становления новых механизмов хозяйствования в формирующейся рыночной среде, передача материальных ресурсов из сельхозорганизаций в другие категории хозяйств и др. привели к нарушению нормального воспроизводства практически во всех сферах [2].

Падение уровня технической оснащенности сельского хозяйства региона негативно отражается на показателях сельскохозяйственных предприятий: сокращаются площади обрабатываемых земель, уменьшается производство сельскохозяйственной продукции; снижается прибыль предприятия, ухудшается их финансовое состояние, увеличивается нагрузка на единицу техники (табл. 2).

Как показывают данные табл. 2, в 2012 г. по сравнению с 2007 г. размеры пашни, приходящейся на 1 трактор, увеличились на 35 га, или 15,5%; число зерноуборочных комбайнов, приходящихся на 1000 га посевов, сократилось на 1 единицу, или 25%, вследствие чего размеры посевов, приходящиеся на 1 зерноуборочный комбайн, возросли на 100 га, или 36,4%.

Анализ состояния материально-технической базы сельского хозяйства Рязанской области свидетельствует о снижении уровня технической оснащенности сельского хозяйства, увеличении физического износа машин и оборудования, падении энергообеспеченности (количество энергетических мощностей на 100 га посевной площади) на 45 л.с., или 16% [3].

**Таблица 2 – Обеспеченность сельскохозяйственных организаций Рязанской области тракторами и комбайнами (на конец года)**

Показатели обеспеченности сельхозтехникой	Годы						2012 г. в% к 2007 г.
	2007	2008	2009	2010	2011	2012	
Приходится тракторов на 1000 га пашни, штук	4	4	4	4	2	4	100,0
Приходится пашни на 1 трактор, га	226	247	261	270	260	261	115,5
Приходится комбайнов на 1000 га посевов (посадки) соответствующих культур, штук							
зерноуборочных	4	3	3	3	3	3	75,0
кукурузоуборочных	20	12	7	2	0	1	5,0
картофелеуборочных	36	29	21	15	11	9	25,0
свеклоуборочных машин (без ботвоуборочных)	8	9	6	5	3	4	50,0
Приходится посевов (посадки) соответствующих культур на 1 комбайн, га							
зерноуборочных	275	305	323	264	377	375	136,4
кукурузоуборочных	50	85	154	1568	3631	1615	в 32,3 раза
картофелеуборочных	27	34	65	84	92	117	в 4,3 раза
свеклоуборочных машин (без ботвоуборочных)	121	106	187	245	292	237	195,9
Энергообеспеченность (приходится энергетических мощностей на 100 га посевной площади), л.с.	281	278	271	264	262	236	84,0

Для решения накопившихся проблем необходимо провести техническое перевооружение сельскохозяйственного производства путем внедрения новых технологий, комплекса машин и оборудования во всех организациях агропромышленного комплекса, возродить ремонтно-технические базы в муниципальных образованиях. Требуется разработка эффективных региональных и национальных программ, направленных на развитие лизинга сельскохозяйственной техники, внедрение эффективного механизма хозяйствования в агропромышленном комплексе.

Обобщение общероссийского опыта позволило выявить следующие возможности воспроизводства материально-технической базы:

- использование дополнительной прибыли от производства сельскохозяйственной продукции с помощью дотаций на обновление материально-технической базы;
- возмещение товаропроизводителям части затрат на приобретение техники;
- приобретение техники за счет средств регионов с последующей организацией государственных МТС или передачей ее сельскохозяйственным предприятиям;
- организация регионального лизинга техники;
- субсидирование процентных ставок по банковскому кредиту на приобретение техники и инвестиционных кредитов;
- возмещение части затрат на приобретение топлива и смазочных материалов, электрической и тепловой энергии [1].

Эффективная реализация предложенных мер позволит стабилизировать и улучшить состояние материально-технической базы сельского хозяйства Рязанской области.

#### *Список литературы*

1. Драгайцев, В. Экономические проблемы воспроизводства материально-технической базы сельского хозяйства / В. Драгайцев // АПК: экономика, управление. – 2011. – № 5. – С. 49-57.
2. Зинченко, А. П. Материально-техническая база сельского хозяйства России / А. П. Зинченко // Экономика сельскохозяйственных и перерабатывающих предприятий. – 2009. – № 5. – С. 8-12.
3. Наличие техники в сельскохозяйственных организациях Рязанской области на 1 января 2013 года: статистический сборник / Территориальный орган федеральной службы государственной статистики по Рязанской области. – Рязань: Рязаньстат, 2013. – 44 с.
4. Хапаев, И. Материально-техническая база сельского хозяйства региона / И. Хапаев // АПК: экономика, управление. – 2013. – № 8. – С. 73-75.

УДК 349.41(470.51)

*Е.А. Городилова*

ФГБОУ ВПО Ижевская ГСХА

## **ПРАВОВЫЕ ВОПРОСЫ НЕРАЦИОНАЛЬНОГО ИСПОЛЬЗОВАНИЯ СЕЛЬСКОХОЗЯЙСТВЕННЫХ ЗЕМЕЛЬ В УДМУРТСКОЙ РЕСПУБЛИКЕ**

Проблема нерационального использования сельхозземель и правового контроля над ними является актуальной для сельского хозяйства Удмуртии. Предложено в целях совершенствования уголовного законодательства, направленного на защиту управленческих земельных отношений, восстановить уголовную ответственность за самовольное занятие земельного участка и самовольное строительство.

Под нерациональным использованием сельскохозяйственных земель понимается самовольный перевод ценных сельскохозяйственных угодий в менее ценные, использование угодий способами, приводящими к снижению плодородия почв, необеспечение выполнения утвержденных в установленном порядке мероприятий по защите земель от вредных воздействий и влияний, ведущих к ухудшению свойств земли и экологической обстановки на ней.

Конкретные показатели нерационального использования земель разрабатываются органами Роскомзема и могут утверждаться органами исполнительной власти субъектов Российской Федерации.

Признаками нерационального использования земель являются: низкие урожаи, засоренность посевов, низкий уровень агротехники, проявление признаков деградации почв, отрицательный баланс питательных веществ в почве и другие показатели, характерные для каждого конкретного региона.

Одним из факторов, ухудшающих качественное состояние земель сельскохозяйственного назначения, является зарастание сорной растительностью. Так, например, пырей ползучий выделяет корнями в процессе вегетации токсические продукты жизнедеятельности, изменяющие физико-химическую и биологическую среду почвы, в результате чего при посеве культурные растения угнетаются под воздействием выделяемых веществ, нарушается экологическая система плодородного слоя почвы [1].

Хозяйствующие субъекты, использующие сельскохозяйственные земли, обязаны проводить фитосанитарные мероприятия. Из абзаца 2 статьи 8 Федерального закона от 16.07.1998 № 101-ФЗ «О государственном регулировании обеспечения плодородия земель сельскохозяйственного назначения» следует, что землепользователи должны соблюдать стандарты, нормы, нормативы, правила и регламенты проведения агротехнических, агрохимических, мелиоративных, фитосанитарных и противоэрозионных мероприятий.

Проблема нерационального использования сельскохозяйственных земель и правового контроля над ними является актуальной для сельского хозяйства Удмуртии.

«Сотрудники управления Россельхознадзора по Удмуртии выявили случаи использования земельных участков сельскохозяйственного назначения без оформления правоустанавливающих документов, сообщает пресс-служба ведомства. Это является нарушением Земельного кодекса РФ. Такие нарушения допускали юридические лица и индивидуальные предприниматели Увинского, Красногорского, Глазовского, Игринского и Шарканского районов Удмуртской Республики. В действиях землепользователей усматриваются признаки состава административного правонарушения – самовольное занятие земельного участка. Материалы по всем выявленным нарушениям направляются в управление Росреестра по Удмуртии для принятия решения по существу.

В течение 2012 г. управлением Росреестра по республике рассмотрено 14 материалов дел и наложено штрафов на сумму 33500 рублей» [2].

Земельный кодекс РФ предусматривает возможность применения к нарушителям земельного законодательства всех видов юридической ответственности: административной, уголовной, дисциплинарной, материальной и специальной (земельно-правовой), однако, на наш взгляд, в него стоит внести некоторые изменения.

Например, в целях совершенствования уголовного законодательства, направленного на защиту управленческих земельных отношений, необходимо восстановить уголовную ответственность за самовольное занятие земельного участка и самовольное строительство.

#### *Список литературы*

1. Постановление Седьмого арбитражного апелляционного суда от 28 марта 2013 г. по делу № А03-17587/2012. [Электрон. ресурс]: АИПС КонсультантПлюс.

2. Факты незаконного использования земель сельхозназначения выявлены в Удмуртии [Электрон. ресурс] // Известия Удмуртской Республики. – 01 ноября 2012 г. – Режим доступа: <http://izvestiaur.ru/news/view/6333601.html>.

УДК 631.16(470.51)

*Н.П. Федорова*

ФГБОУ ВПО Ижевская ГСХА

## **АНАЛИЗ ФИНАНСОВОГО ПОЛОЖЕНИЯ СЕЛЬСКОХОЗЯЙСТВЕННЫХ ОРГАНИЗАЦИЙ УДМУРТСКОЙ РЕСПУБЛИКИ**

На основе анализа основных финансовых коэффициентов дана оценка экономического положения сельскохозяйственных производителей Удмуртской Республики.

Аграрный комплекс – один из важнейших в экономике страны. На его долю приходится более 30% работников отраслей материального производства, 25% основных фондов. От устойчивого функционирования аграрного сектора в значительной степени зависит уровень жизни населения. Село составляет в общем объеме инвестиций чуть меньше 3%, в то время как доля вклада сельского хозяйства в ВВП России составляет почти 6%.

Неблагополучное, постоянно ухудшающееся финансовое положение сельскохозяйственных организаций обусловлено, главным образом, ослаблением роли государственного регулирования и поддержки сельского хозяйства в диспропорции межотраслевого обмена в агропромышленном комплексе.

Региональная специализация сельского хозяйства республики имеет преимущественно животноводческое направление. Растениеводство ориентировано на потребности животноводства: традиционно зерно выращивается на фуражные цели, большая часть сельскохозяйственных угодий используется под кормовые культуры. Животноводство является основным направлением деятельности товаропроизводителей: на его долю приходится около 60% производства валовой продукции и 85% выручки от ее реализации. Состояние отрасли в конечном счете определяет уровень эффективности всего агропромышленного комплекса. Она стимулирует развитие растениеводства, пищевой и перерабатывающей промышленности и обеспечивает стабильное поступление доходов и круглогодичную занятость населения [1].

Рыночная экономика предполагает становление и развитие предприятий различных организационно-правовых форм, основанных на разных видах частной собственности, появление новых собственников – как отдельных граждан, так и трудовых коллективов предприятий (табл. 1).

Таблица 1 – Число действующих крупных, средних и малых сельскохозяйственных организаций Удмуртской Республики

2001 г.	2006 г.	2007 г.	2008 г.	2009 г.	2010 г.	2011 г.	2012 г.
455	414	404	376	356	344	345	322

Таблица 2 – Динамика финансовых показателей сельскохозяйственных организаций Удмуртской Республики

Показатель	Нормальное значение	2010 г.	2011 г.	2012 г.
Выручка, млн. руб.	_____	13958,585	16663,294	19122,332
Себестоимость продаж, млн. руб.	_____	12541,966	15530,660	17148,072
Прибыль от продаж, млн. руб.	_____	215,885	438,991	1025,772
Наличие собственных оборотных средств, млн. руб.	_____	-472,925	-511,131	+25,557
Коэффициент покрытия (текущей ликвидности)	$\geq 2$	1,87	1,75	1,69
Коэффициент абсолютной ликвидности	$\geq 0,2$	0,31	0,16	0,15
Коэффициент быстрой ликвидности (промежуточный коэффициент покрытия)	$\geq 0,8-1$	0,57	0,53	0,48
Коэффициент автономии (независимости)	$\geq 0,4$	1,1	1,1	1,14
Коэффициент соотношения заемных и собственных средств	$\leq 1$	0,88	0,9	0,93
Коэффициент маневренности	$\geq 0,5$	-0,03	-0,03	+0,002
Коэффициент обеспеченности собственными источниками финансирования	$\geq 0,1$	-0,04	-0,04	+0,002
Коэффициент соотношения собственных и привлеченных средств	$\geq 1$	1,13	1,11	1,20
Коэффициент финансовой зависимости	$\leq 1,25$	0,48	0,48	0,47
Рентабельность продаж, %	_____	1,55	2,63	5,36

Из числа действующих организаций за 2012 г. 270 организаций прибыльные, 52 – убыточные.

Для того, чтобы обеспечивать выживаемость предприятия в современных условиях, управленческому персоналу необходимо, прежде всего, реально оценивать финансовые состояния как своего предприятия, так и существующих потенциальных конкурентов. Финансовое положение предприятия характеризуется размещением и использованием средств предприятия. Эти сведения представляются в балансе предприятия. Основными факторами, определяющими финансовое положение, являются, во-первых, выполнение финансового плана и пополнение по мере возникновения потребности собственного оборота капитала за счет прибыли; во-вторых, скорость оборачиваемости оборотных средств (активов). Сигнальным показателем, в котором проявляется финансовое положение, выступает платежеспособность предприятия, под которой подразумевают его способность вовремя удовлетворять платежные требования, возвращать кредиты, оплачивать труд персонала, вносить платежи в бюджет.

Данные табл. 2 свидетельствуют, что за исследуемый промежуток времени в целом сельскохозяйственные организации неплатежеспособны. Значения коэффициента автономии дает основание полагать, что обязательства предприятия могут быть покрыты его собственными средствами. Увеличение коэффициента соотношения заемных и собственных средств за период свидетельствует об усилении зависимости предприятия от привлечения заемных средств и снижении его финансовой устойчивости.

Финансовое состояние отражает реальные и потенциальные финансовые возможности организации как объекта по бизнесу, объекта инвестирования капитала и налогоплательщика. Поэтому анализ капитала имеет очень большое значение при изучении исходных условий функционирования предприятия.

#### *Список литературы*

1. Гвоздев, И.С. Формирование эффективных экономических отношений в организациях АПК / И.С. Гвоздев, Н.П. Федорова, М.И. Шишкин. – Ижевск: Книгоград, 2009. – 152 с.
2. Сводная годовая отчетность сельскохозяйственных организаций УР за 2010-2012 гг.

## **АНАЛИЗ УСТОЙЧИВОСТИ ФИНАНСОВОГО СОСТОЯНИЯ**

Рассматривается анализ устойчивости финансового состояния организации на ту или иную дату, который позволяет выяснить, насколько правильно осуществлялось управление финансовыми ресурсами в течение предшествующего периода.

Залогом выживаемости и основой стабильности положения организации служит его устойчивость. На устойчивость организации оказывают влияние различные факторы: положение организации на товарном рынке; производство и выпуск дешевой, пользующейся спросом продукции; его потенциал в деловом сотрудничестве; степень зависимости от внешних кредиторов и инвесторов; наличие неплатежеспособных дебиторов; эффективность хозяйственных и финансовых операций и т. п.

Финансовая устойчивость является отражением стабильного превышения доходов над расходами, обеспечивает свободное маневрирование денежными средствами организации и путем эффективного их использования способствует бесперебойному процессу производства и реализации продукции. Иными словами, финансовая устойчивость организации – это состояние ее финансовых ресурсов, их распределение и использование, которые обеспечивают развитие организации на основе роста прибыли и капитала при сохранении платежеспособности и кредитоспособности в условиях допустимого уровня риска. Поэтому финансовая устойчивость формируется в процессе всей производственно-хозяйственной деятельности и является главным компонентом общей устойчивости организации.

Анализ устойчивости финансового состояния на ту или иную дату позволяет ответить на вопрос: насколько правильно организация управляла финансовыми ресурсами в течение периода, предшествующего этой дате. Важно, чтобы состояние финансовых ресурсов соответствовало требованиям рынка и отвечало потребностям развития организации, поскольку недостаточная финансовая устойчивость может привести к неплатежеспособности организации и отсутствию у него средств для развития производства, а избыточная – препятствовать развитию, отягощая затраты организации излишними запасами и

резервами. Таким образом, сущность финансовой устойчивости определяется эффективным формированием, распределением и использованием финансовых ресурсов, а платежеспособность выступает ее внешним проявлением.

Оценка финансового состояния организации будет неполной без анализа финансовой устойчивости. Анализируя ликвидность баланса организации, сопоставляют состояние пассивов с состоянием активов; это дает возможность оценить, в какой степени организация готова к погашению своих долгов. Задачей анализа финансовой устойчивости является оценка величины и структуры активов и пассивов. Это необходимо, чтобы ответить на вопросы: насколько организация независима с финансовой точки зрения, растет или снижается уровень этой независимости и отвечает ли состояние его активов и пассивов задачам его финансово-хозяйственной деятельности. Показатели, которые характеризуют независимость по каждому элементу активов и по имуществу в целом, дают возможность измерить, достаточно ли устойчива анализируемая предпринимательская организация в финансовом отношении.

Финансовая устойчивость организации связана с общей финансовой структурой организации и степенью его зависимости от кредиторов и дебиторов. Например, организация, которая финансируется в основном за счет денежных средств, взятых в долг, в ситуации, когда несколько кредиторов одновременно потребуют свои кредиты обратно, может обанкротиться. В данном случае структура организации «собственный капитал – заемный капитал» имеет значительный перевес в сторону последнего. Таким образом, можно сделать вывод о том, что финансовая устойчивость организации в долгосрочном плане характеризуется соотношением его собственных и заемных средств. Обеспеченность запасов и затрат источниками формирования является основой финансовой устойчивости. Анализ финансовой устойчивости исходит из основной формулы баланса, устанавливающей сбалансированность показателей актива и пассива баланса, которая имеет следующий вид:

$$A_B + A_O = K_C + Z_D + Z_{KP},$$

где  $A_B$  – внеоборотные активы (итог раздела I актива баланса);  $A_O$  – оборотные активы (итог раздела II актива баланса), в состав которых входят производственные запасы (ПЗ) и денежные средства в наличной, безналичной формах и расчетах в

форме дебиторской задолженности (ДЗ);  $K_C$  – капитал и резервы организации, т. е. собственный капитал организации (итог раздела III пассива баланса);  $Z_D$  – долгосрочные кредиты и займы, взятые организацией (итог раздела IV пассива баланса);  $Z_{KR}$  – краткосрочные кредиты и займы, взятые организацией, которые, как правило, используются на покрытие недостатка оборотных средств организации (ЗС), кредиторская задолженность организации, по которой оно должно расплатиться практически немедленно (КЗ) и прочие средства в расчетах (ПС) (итог раздела V пассива баланса).

С учетом всех подразделов баланса данную формулу можно представить в следующем виде:

$$A_B + (ПЗ + ДЗ) = K_C + Z_D + (ЗС + КЗ + ПС).$$

Далее можно сгруппировать активы организации по их участию в процессе производства, а пассивы — по участию в формировании оборотного капитала организации, получив, таким образом, следующую формулу:

$$(A_B + ПЗ) + ДЗ = (K_C + ПС) + Z_D + ЗС + КЗ,$$

где  $A_B + ПЗ$  – внеоборотные и оборотные производственные фонды; ДЗ – оборотные средства в обращении;  $K_C + ПС$  – собственный и приравненный к нему капитал организации, как правило, используемый на покрытие недостатка оборотных средств организации.

В том случае, если внеоборотные и оборотные производственные средства организации погашаются за счет собственного и приравненного к нему капитала с возможным привлечением долгосрочных и краткосрочных кредитов, а денежных средств организации, находящихся в расчетах, достаточно для погашения срочных обязательств, то можно говорить о той или иной степени финансовой устойчивости (платежеспособности) организации, которая характеризуется системой неравенств:

$$(A_B + ПЗ) \leq (K_C + ПС) + Z_D + ЗС; ДЗ \geq КЗ.$$

При этом выполнение одного из неравенств автоматически влечет за собой выполнение и другого, поэтому при определении финансовой устойчивости организации обычно исходят из первого неравенства, преобразовав его исходя из того, что в первую очередь организация должна обеспечить капиталом имеющиеся у нее внеоборотные активы. Другими словами, величина запасов организации не должна превышать суммы соб-

ственных и привлеченных средств и заемных средств организации после обеспечения этими средствами внеоборотных активов, то есть

$$ПЗ \leq (K_c + ПС + З_d + ЗС) - A_B.$$

Выполнение этого неравенства является основным условием платежеспособности организации, так как в этом случае денежные средства, краткосрочные финансовые вложения и активные расчеты покроют краткосрочную задолженность организации.

Таким образом, соотношение стоимости материальных оборотных средств и величин собственных и заемных источников их формирования определяет устойчивость финансового состояния организации. Наиболее обобщающим показателем финансовой устойчивости является излишек или недостаток источников средств для формирования запасов и затрат, получаемый в виде разницы величины источников средств и величины запасов и затрат. Для оценки состояния запасов и затрат используют данные группы статей «Запасы» раздела II актива баланса. Для характеристики источников формирования запасов определяют три основных показателя:

Наличие собственных оборотных средств (СОС) как разница между капиталом и резервами (раздел III пассива баланса) и внеоборотными активами (раздел I актива баланса). Этот показатель характеризует чистый оборотный капитал. Его увеличение по сравнению с предыдущим периодом свидетельствует о дальнейшем развитии деятельности предприятия. В формализованном виде наличие собственных оборотных средств можно записать следующим образом:

$$СОС = K_c - A_B.$$

Наличие собственных и долгосрочных заемных источников формирования запасов и затрат (СД), определяемое путем увеличения предыдущего показателя на сумму долгосрочных пассивов:

$$СД = (K_c + З_d) - A_B = СОС + K_d.$$

Общая величина основных источников формирования запасов и затрат (ОИ), определяемая путем увеличения предыдущего показателя на сумму краткосрочных заемных средств:

$$ОИ = (K_c + З_d) - A_B + ЗС.$$

Трем показателям наличия источников формирования запасов и затрат соответствуют три показателя обеспеченности запасов и затрат источниками их формирования:

1. Излишек (+) или недостаток (-) собственных оборотных средств ( $\Delta\text{СОС}$ ):

$$\Delta\text{СОС} = \text{СОС} - \text{З},$$

где  $\text{З}$  – запасы.

2. Излишек (+) или недостаток (-) собственных и долгосрочных источников формирования запасов ( $\Delta\text{СД}$ ):

$$\Delta\text{СД} = \text{СД} - \text{З}.$$

Излишек (+) или недостаток (-) общей величины основных источников формирования запасов ( $\Delta\text{ОИ}$ ):

$$\Delta\text{ОИ} = \text{ОИ} - \text{З}.$$

Для характеристики финансовой ситуации в организации существует четыре типа финансовой устойчивости:

Абсолютная устойчивость финансового состояния, встречающаяся в настоящих условиях развития экономики России очень редко, представляет собой крайний тип финансовой устойчивости и задается условием  $\text{З} < \text{СОС}$ .

Данное соотношение показывает, что все запасы полностью, покрываются собственными оборотными средствами, т. е. предприятие совершенно не зависит от внешних кредиторов. Однако такую ситуацию нельзя рассматривать как идеальную, поскольку она означает, что руководство предприятия не умеет, не хочет или не имеет возможности использовать внешние источники финансирования основной деятельности.

Нормальная устойчивость финансового состояния организации, гарантирующая его платежеспособность, соответствует следующему условию:

$$\text{З} = \text{СОС} + \text{ЗС}.$$

Приведенное соотношение соответствует положению, когда организация для покрытия запасов и затрат успешно использует и комбинирует различные источники средств, как собственные, так и привлеченные.

3. Неустойчивое состояние, характеризуемое нарушением платежеспособности, при котором сохраняется возможность восстановления равновесия за счет пополнения источников собственных средств и увеличения  $\text{СОС}$ :

$$\text{З} = \text{СОС} + \text{ЗС} + \text{И}_0,$$

где  $I_0$  — источники, ослабляющие финансовую напряженность (временно свободные собственные средства (фонды экономического стимулирования, финансовые резервы), привлеченные средства (превышение нормальной кредиторской задолженности над дебиторской), кредиты банков на временное пополнение оборотных средств и прочие заемные средства). Финансовая неустойчивость считается нормальной (допустимой), если величина привлекаемых для формирования запасов и затрат краткосрочных кредитов и заемных средств не превышает суммарной стоимости производственных запасов и готовой продукции (наиболее ликвидной части запасов и затрат).

4. Кризисное финансовое состояние, при котором предпринимательская фирма находится на грани банкротства, так как денежные средства, краткосрочные ценные бумаги и дебиторская задолженность не покрывают даже ее кредиторской задолженности и просроченных ссуд:

$$З > СОС + ЗС.$$

В двух последних случаях (неустойчивого и кризисного финансового положения) устойчивость может быть восстановлена оптимизацией структуры пассивов, а также путем обоснованного снижения уровня запасов и затрат.

УДК 631.15:636.2.034(470.51)

*А.И. Сутыгина, А.Н. Кубашева*

ФГБОУ ВПО Ижевская ГСХА

## **ОЦЕНКА СОСТОЯНИЯ МОЛОЧНОГО СКОТОВОДСТВА В СЕЛЬСКОХОЗЯЙСТВЕННЫХ ОРГАНИЗАЦИЯХ УДМУРТСКОЙ РЕСПУБЛИКИ**

Проведена оценка состояния отрасли молочного скотоводства в Удмуртской Республике. Выявили, что сельхозтоваропроизводителям необходимо повышать качество реализуемого молока.

Молочное скотоводство занимает особое место в экономике сельскохозяйственных организаций Удмуртской Республики. Отрасль обеспечивает ежедневное поступление выручки от реализации молока. По уровню производства молока в сельскохозяйственных предприятиях Удмуртия занимает восьмое место в Российской Федерации и второе место в Приволжском фе-

деральном округе, уступая только Республике Татарстан. Хозяйствами республики в 2012 г. получено 529,9 тыс. т молока, что составляет 74,5% в общем объеме производства во всех категориях хозяйств. За анализируемый период в структуре производства молока удельный вес сельскохозяйственных организаций увеличился на 1,7 процентных пункта. Производство молока увеличивается благодаря росту молочной продуктивности коров (табл.).

**Динамика численности коров и производство молока в сельскохозяйственных организациях Удмуртской Республики**

Показатель	2008 г.	2009 г.	2010 г.	2011 г.	2012 г.	2012 г. к 2008 г.,%
Численность поголовья крупного рогатого скота на конец года, гол.	325,1	308,2	301,4	291,5	287,7	88,5
в том числе коров	114,8	111,4	111,3	110,1	109,1	95,0
Средний надой молока на одну корову, кг	4258	4426	4626	4702	4952	116,3
Валовой надой молока, тыс. т	485,3	494,7	499,9	511,7	529,9	109,2
Выход приплода телят в расчете на 100 коров, гол.	76	77	77	78	79	103,9
Товарность молока, %	89,1	90,8	93,1	89,1	88,4	X
Реализация молока, %						
высшим сортом	68,2	19,3	54,8	59,4	63,8	X
первым сортом	26,8	63,4	42,6	37,9	34,3	X

Удмуртия по уровню среднего надоя молока от одной коровы занимает второе место в ПФО. В 2008-2012 гг. молочная продуктивность коров в сельскохозяйственных предприятиях увеличилась на 692 кг (на 16,3%) и составила в 2012 г. 4952 кг. В 10 районах молочная продуктивность коров была выше 5000 кг. Хозяйства Вавожского района надоили от одной коровы 6451 кг молока, Игринского – 5772 кг и Завьяловского района – 5603 кг. В то же время в Селтинском районе средний надой молока от одной коровы составил 3811 кг, Ярском – 3866, Красногорском – 3881, Сюмсинском районе – 3892 кг.

Численность поголовья крупного рогатого скота и в том числе коров уменьшается, что в будущем может повлиять на объемы производства молока. За 2008-2012 гг. поголовье коров сократилось на 5,7 тыс. гол., или 5,0%. Снижение численности коров допустили хозяйства 14 районов, из них Воткинского района – на 1448 гол., Завьяловского – на 1418, Ярского – на 792 и Юкаменского – на 731 гол. В то же время в Вавожском районе численность поголовья увеличилась на 723 гол., Сюмсинском – на 425, Алнашском – на 270 гол.

В республике достаточно низким остается выход молодняка в расчете на 100 коров. В 2012 г. он составил 79 гол., против 76 гол. в 2008 г. В Якшур-Бодьинском районе в расчете на 100 коров получено 50 телят, Красногорском – 68 и Воткинском районе – 69 телят.

В сельскохозяйственных организациях республики достаточно высокий уровень товарности молока. При этом качество реализованного молока ежегодно улучшается. Только в 2009 г. показатели качества реализованного молока снизились, что было связано с изменением требований к молоку-сырью в связи с принятием технического регламента на молоко и молочную продукцию. Техрегламент ужесточил требования к сырому молоку, а сельскохозяйственные товаропроизводители оказались неподготовленными к этим требованиям. В 2012 г. 63,8% продукции было реализовано высшим сортом, 34,3% – первым сортом. Хозяйства Можгинского района продали 89,1% молока высшим сортом, Граховского – 84,3% и Вавожского района – 83,3%, при этом во всех трех районах доля молока, реализованного высшим сортом, увеличилась. В 13 районах качество продукции было ниже среднереспубликанского уровня. Хозяйства Якшур-Бодьинского района всего 27,9% молока реализовали высшим сортом, 28,1% – первым сортом, Камбарского района – соответственно 34,0% и 43,0%, Ярского района – 35,6% и 26,8%.

В 2012 г. в среднем по республике содержание жира в реализованном молоке составило 3,69%, белка 3,09%. В Каракулинском районе жирность молока составила 3,91%, Воткинском – 3,80%, Сарапульском и Глазовском районах – 3,76%. Наименее жирная продукция была в Кизнерском районе – 3,52%, Алнашском – 3,56% и Сюмсинском – 3,58%. Содержание белка в моло-

ке в Балезинском и Вавожском районах составила 3,16%, Шарканском – 3,15%, Глазовском и Кезском – 3,13%. Ниже базисного уровня белок содержится в продукции Кизнерского и Камбарского районов – соответственно 2,96% и 2,95%.

В 2012 г. были приняты новые условия субсидирования реализованного товарного молока. В 2013 г. государственная поддержка на производство молока оказывается только при его реализации высшим и первым сортом и содержании жира и белка не ниже базисного уровня, соответственно 3,4% и 3,0%. Требования к качеству молока-сырья с каждым годом будут возрастать. Так, в 2016-2020 гг. продукция должна содержать не менее 3,8% жира и 3,2% белка. Поэтому сельскохозяйственным товаропроизводителям Удмуртской Республики необходимо повышать качество реализованного молока. Для этого следует улучшить селекционно-племенную работу, качество кормления животных, соблюдать технологии производства.

УДК 338.439.5(470.51)

*А.И. Сутыгина, Ю.М. Иванова*

ФГБОУ ВПО Ижевская ГСХА

## **ФОРМИРОВАНИЕ ПРОДОВОЛЬСТВЕННОГО РЫНКА В УДМУРТСКОЙ РЕСПУБЛИКЕ**

Рассматриваются особенности формирования продовольственного рынка в Удмуртской Республике. Отражены основные способы его формирования, а также необходимые населению виды продукции. Представлена динамика межрегионального обмена продуктами питания в республике.

Усиление влияния глобализации в сфере торговли продуктами питания, участвовавшие экстремальные погодные условия для возделывания сельскохозяйственных культур, кризис экономик национальных государств могут привести к дисбалансу формирования мировой продовольственной системы.

В целях сохранения социально-экономической стабильности в обществе любое государство стремится обеспечить физическую и экономическую доступность продуктов питания. Физическая доступность обуславливает обеспечение продовольственного рынка достаточными объемами продуктов питания. Экономическая доступность предопределяет достижение та-

кого уровня доходов населения, при котором все его слои могли бы приобретать и потреблять продукты питания в соответствии с их потребностями. Все развитые страны стремятся сохранить продовольственную независимость, что обеспечивает национальную безопасность государства. При этом они заинтересованы в расширении импорта своей продукции. В этих целях поддерживается деятельность транснациональных компаний, используются различные международные организации, в том числе и ВТО.

Стабильность в национальном продовольственном обеспечении достигается за счет внутреннего производства в достаточном объеме продуктов питания, а также наличием средств для их ввоза из-за пределов страны. При этом импорт должен только восполнять недостающие объемы производства, а не замещать отечественные продовольственные товары.

При формировании отечественного рынка продовольствия на федеральном уровне приоритет отдается зерну и продуктам его переработки, мясу и мясопродуктам, молоку и молокопродуктам, сахару и растительному маслу. Яйца, картофель, овощи и ягоды относятся к продуктам регионального самообеспечения.

В Удмуртской Республике формирование рынка продовольственных ресурсов основных продуктов питания осуществляется за счет местного производства и переработки на местных перерабатывающих предприятиях. Обеспечение потребностей населения в растительном масле, рыбе и фруктах в значительной степени осуществляется за счет их ввоза из других регионов России и импорта. Ресурсы сахара полностью формируются за счет ввоза из других регионов России. Республика не обеспечивает свои потребности в продовольственном и фуражном зерне, поэтому изменение цен на зерно оказывает существенное влияние на развитие животноводства в республике.

Баланс продовольственных ресурсов Удмуртской Республики, как и у любого региона, формируется за счет местного производства, ввоза и вывоза продукции. В балансе яиц, молока и молокопродуктов, мяса и мясопродуктов и картофеля традиционно вывоз продукции значительно превышает ее ввоз (табл.)

**Динамика межрегионального обмена продуктами питания  
Удмуртской Республики, тыс. т**

Продукция	2008 г.		2009 г.		2010 г.		2011 г.		2012 г.	
	ВВОЗ	ВЫВОЗ	ВВОЗ	ВЫВОЗ	ВВОЗ	ВЫВОЗ	ВВОЗ	ВЫВОЗ	ВВОЗ	ВЫВОЗ
Мясо и мясо-продукты	13,1	18,3	11,9	19,6	14,1	21,2	13,8	22,8	16,7	23,0
Молоко и молокопродукты	46,0	192,7	50,2	210,8	50,8	211,3	50,9	218,7	67,3	244,3
Яйцо, млн. шт.	39,1	529,4	63,5	589,3	70,9	594,7	92,1	543,3	149,5	586,4
Овощи	14,1	5,9	14,7	3,6	24,6	2,1	24,6	2,0	25,2	1,5
Картофель	2,7	5,1	0,9	5,5	1,1	5,8	1,5	5,0	3,2	6,5

Основная часть продукции животноводства и зерна в Удмуртской Республике производится сельскохозяйственными организациями. Производство картофеля и овощей сконцентрировано в личных подсобных хозяйствах населения. Несмотря на увеличение в последние годы объемов производства продукции сельского хозяйства в крестьянских (фермерских) хозяйствах, их вклад в формирование продовольственного рынка республики остается не столь существенным. Так, в 2012 г. доля сельскохозяйственных организаций в производстве зерна составила 88,3%, яиц – 84,0%, молока – 74,5%, реализации скота и птицы на убой – 67,8%. Хозяйства населения произвели 69,4% картофеля, овощей – 86,1%. Удельный вес фермерских хозяйств в производстве картофеля составил 16,8%, зерна – 11,7%, овощей – 5,2%, молока – 4,5%, яиц – 0,2%, реализации скота и птицы на убой – 1,1%.

При вступлении в ВТО Россия взяла обязательства по снижению импортных пошлин, таможенных квот, уровня государственной поддержки сельскохозяйственного производства. Это облегчает доступ на отечественный рынок продовольственных товаров стран-участников ВТО. Так, по данным таможенной службы России, в январе – августе текущего года импорт молока увеличился на 32%. При этом закупочные цены на молоко в текущем году увеличиваются, что обусловлено недостатком сырья из-за снижения производства молока сельскохозяйственными товаропроизводителями. В Удмуртии отмечается аналогичная ситуация.

В целях сохранения рынков сбыта, предприятиям Удмуртской Республики следует повышать конкурентоспособность производства продукции. Необходимо, чтобы она была привлекательной для покупателя по цене и качеству.

## ФИНАНСОВЫЕ РЫНКИ В УСЛОВИЯХ НИЗКОЙ ВОЛАТИЛЬНОСТИ

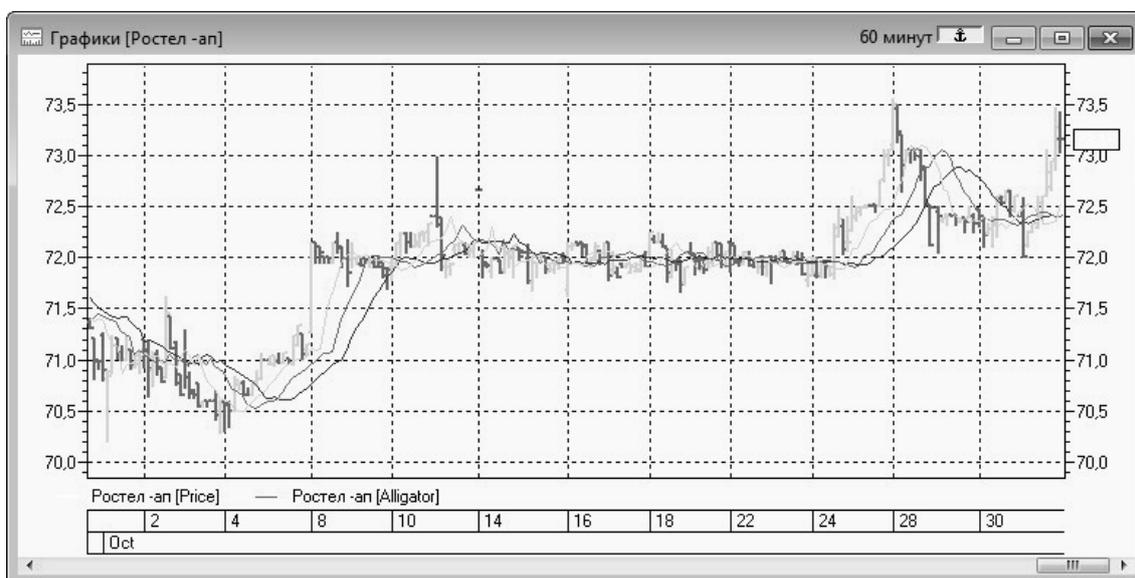
Раскрываются методы работы на финансовых рынках в условиях низкой волатильности. Даются практические рекомендации.

Под «волатильностью» часто понимают два разных по формулировке, но близких по содержанию показателя:

- первый – это математический термин, означающий изменчивость цены;
- второй – это «размах» (амплитуда) цена за определенный период от начального уровня.

В данной статье мы будем пользоваться вторым определением.

В настоящее время на финансовых рынках периоды низкой волатильности часто сменяются резкими скачками цены (рис.).



### Котировки привилегированных акций ОАО «Ростелеком»

Данные рисунка свидетельствуют, что с 8 по 24 октября цена менялась очень слабо – в диапазоне примерно 50 копеек (около 1% от стоимости одной акции). В этих условиях трейдерам очень сложно зарабатывать, так как проблематично вы-

брать момент открытия позиции. Другой сложностью данного рынка следует назвать резкие скачки цен (на графике это 8 и 11 октября). При таких движениях велик соблазн открыть длинную позицию в надежде на сильный тренд, но он не открывается, и резкий рост цены сменяется таким же сильным падением.

Низковолатильный рынок несет еще одну опасность для трейдеров, использующих автоматизированную торговлю (торговых роботов). Большинство торговых роботов в настоящее время являются трендовыми, и они требуют движения в ту или другую сторону не менее 2-3%, а иногда и больше. При движениях до 2% роботы входят в позицию в режиме «обратной корреляции». Рассмотрим это подробнее:

- начинается изменение цены;
- робот после 0,5-1% изменения цены открывает позицию, так как его алгоритм видит начало тренда;
- в этот момент цена начинает падать (напомним, рынок находится в режиме низкой волатильности);
- робот закрывает убыточную позицию.

В итоге получаем убыток как от сделки, так и от уплаченной комиссии.

В этом случае необходимо использовать роботов, настроенных для работы в боковых движениях рынка.

Трейдерам, работающим «вручную», следует использовать следующие способы снижения риска при работе в боковых движениях:

- увеличивать тайм-фреймы (это сводит мелкие движения в один бар или свечку);
- использовать известные индикаторы (скользящие средние, аллигатор и т. д.);
- ожидать комплексного прогноза от нескольких индикаторов на начало тренда (не менее 2-3 индикаторов должны одновременно показать начало тренда). При этом трейдеру следует агрессивно наращивать позиции. Стоит отметить, что при низкой волатильности успешнее работать на срочном рынке, так как на нем выше величина плеча и, как правило, ниже брокерская комиссия.

УДК 631.16:658.15

*Н.А. Суетина*

НОУ ВПО КИГИТ

## **АДАПТАЦИЯ ФИНАНСОВОГО МЕНЕДЖМЕНТА НА ПРЕДПРИЯТИЯХ АПК К СОВРЕМЕННЫМ УСЛОВИЯМ**

Раскрывается суть адаптации управления финансами на предприятиях АПК в условиях переходной экономики. Даются рекомендации финансовым менеджерам.

В настоящее время организации АПК испытывают сложности переходной экономики: высокую дебиторскую задолженность, недостаток оборотных средств, утечку квалифицированных кадров в более высокооплачиваемые отрасли.

Исходя из складывающихся условий, финансовый менеджмент на предприятиях АПК должен гибко реагировать на изменяющиеся внешние условия хозяйствования – максимально получать выгоду из положительных обстоятельств и минимизировать убытки при отрицательных.

Суть адаптации финансового менеджмента сводится к адаптации к внешним условиям и внутренним условиям. Адаптация к внешним условиям включает в себя работу с финансовыми потоками «от» и «к» контрагентам; учет влияния законодательческих инициатив; учет размера ставок налогов, сборов и т. д. В этом ряду наиболее трудно оценивать влияние законодательческих инициатив, так как их влияние часто не поддается прямым математическим расчетам, а оценка косвенного влияния носит предварительный характер. Работа с контрагентами в условиях переходной экономики должна преследовать целью минимизацию дебиторской задолженности и поддержку оптимального уровня кредиторской задолженности. Одной из серьезных проблем является высокий уровень дебиторской задолженности: при этом предприятия АПК вынуждены иметь большой запас оборотных средств на среднестатистический период дебиторской задолженности. Это снижает эффективность производства и может привести к росту кредиторской задолженности. При адаптивной работе с дебиторской и кредиторской задолженностями работа не должна носить формальный характер, привязанный к определенным показателям (длительность периода задолженности, ее размер и т. д.). Она должна, прежде всего, ориентироваться на долгосрочную перспективу: для надежных давних партнеров можно увеличивать срок дебитор-

ской задолженности, в то время как для новых, или «ненадежных», партнеров он должен быть гораздо меньше.

Адаптация к внутренним условиям должна включать в себя планирование финансовых потоков на внутренние инвестиции, работу с персоналом и создание резервов.

Внутренние инвестиции являются важнейшим путем развития предприятия. К сожалению, в настоящее время большинство организаций АПК вынуждены выживать, а не инвестировать. В то же время только инвестиции могут сохранить производство на текущем уровне или привести его к расширенному характеру.

Работа с персоналом должна включать не только регулярные повышения оплаты труда, но и создание прямой зависимости между количеством и качеством труда и его оплатой. Также следует больше уделять внимания неформальным сторонам работы с сотрудниками: необходимо знать, чем живет каждый человек, обстановку в его семье, значимые для него события (юбилей, ребенок поступил в первый класс, болезнь родственника и т. д.). Это позволит сотрудникам чувствовать себя не только работниками, но частью коллектива, где им хорошо и комфортно. В условиях тяжелой работы и низкой оплаты этот фактор приобретает еще большее значение.

Таким образом, видно, что в современных условиях финансовый менеджмент, который уже в своей сути имеет адаптивный характер, приобретает еще большее значение для эффективной деятельности предприятия. Также в нем должна все больше проявляться и неформальная сторона, которая имеет значительное влияние на адаптацию предприятия к современной жизни.

УДК 005.92:004.63

*Е.В. Тимошкина, К.Ф. Березкина*

ФГБОУ ВПО Ижевская ГСХА

## **ОСОБЕННОСТИ ЭЛЕКТРОННОГО ДОКУМЕНТООБОРОТА СОВРЕМЕННОЙ ФИРМЫ**

Рассмотрены вопросы организации документооборота современного предприятия, позволяющие более эффективно использовать рабочее время инженерно-технического и экономического персонала. Раскрыты функции электронного документооборота.

Успех деятельности любой компании зависит от множества факторов. Один из них – уровень организации работы с документами.

Современный рынок информационных технологий предлагает огромное количество решений для автоматизации процессов движения документов. Системы управления документооборотом теперь способны выполнять задачи, связанные с перемещением информации не только внутри организации, но и между разными компаниями и учреждениями. При таком взаимодействии особо важными условиями становятся безопасность и защищенность электронного документооборота, что не могут гарантировать системы, действующие без участия оператора.

Наиболее быстрым и удобным методом работы с контрагентами и контролирующими органами является предоставление документов и отчетности через Интернет. Такая возможность закреплена законодательно с 2002 г. и обеспечивается использованием электронной цифровой подписи (ЭЦП), которая является аналогом собственноручной подписи уполномоченного лица и печать, так как имеет такую же юридическую силу, что и данные реквизита бумажного документа. Если провести аналогию, то ЭЦП, так же как и собственноручная подпись и печать, предназначена для защиты документа от подделки. С ее помощью можно проверить, был ли искажен документ после подписания и является ли подписант уполномоченным лицом – владельцем сертификата ключа ЭЦП. Электронная подпись формируется путем криптографического преобразования информации при помощи закрытого ключа ЭЦП и специального программного обеспечения. Она позволяет усовершенствовать электронный документооборот и гарантирует достоверность документов. При любом изменении исходного документа ЭЦП становится недействительной [4].

При передаче по информационным сетям все передаваемые данные шифруются средствами криптографической защиты информации, сертифицированными ФСБ России. Современные алгоритмы шифрования позволяют обеспечить целостность информации, передаваемой по каналам связи. Вся отчетность в зашифрованном виде хранится на сервере системы, что обеспечивает защиту отчетности от потери. Система безопасности сервера всегда поддерживается на высоком уровне.

Перед отправкой отчет проходит контроль на соответствие действующему формату. Это дает возможность сотруднику фирмы исправить ошибки до отправки отчета в контролирующий орган.

В одной фирме может быть установлено несколько точек подключения к системе отправки отчетности. При этом несколько бухгалтеров одновременно могут работать с одной и той же базой данных, заполняя и отправляя различные формы отчетности.

Конечной целью является создание системы «единого окна», когда бухгалтер мог бы через систему сдавать отчетность во все государственные органы – налоговые инспекции, пенсионный фонд, фонд социального страхования и Росстат.

При использовании интернет-технологий электронного документооборота для управления счетом и проведение различных банковских операций используется клиент-банк, доступ фирмы к которому осуществляется через сеть Интернет.

На стороне фирмы не содержится никакой информации – все документы, справочники и иные ресурсы находятся в банке. Фирма может создавать и редактировать платежные и иные документы, просматривать архив документов, сообщения из банка и выписки за любой период, пользоваться стандартными справочниками, физически находящимися на стороне банка.

Современные программные продукты для организации защищенного электронного документооборота объединяют различные функциональные сервисы и предназначены для безопасного обмена электронными документами между разными организациями и автоматизации бизнес-процессов.

Среди недостатков электронного документооборота можно выделить только лишь зависимость от наличия электроэнергии.

Таким образом, система электронного документооборота, внедренная на современном предприятии, реализует следующие функции:

- коммуникативные – для реализации этих функций используются процедуры обработки входящей и подготовки исходящей корреспонденции, автоматизирующие взаимодействие с внешними организациями и государственными органами, а также процедура обработки обращений граждан, автоматизирующая работу с входящей корреспонденцией от физических лиц, не являющихся хозяйствующими субъектами;

- служебные – для автоматизации и упорядочивания самой системы документооборота предприятия и включают процедуры делопроизводства (работа с номенклатурой дел организации и ведение дел, включая управление их содержанием и формирование служебной документации — титульного листа, описи и т. д.);

- управленческие – управление и хранение нормативной документации, а также управление распорядительной документацией и исполнительской дисциплиной.

Управление любым современным предприятием осуществляется, прежде всего, с использованием директивной модели управления, реализуемой с помощью процессов общего документооборота: подготовка распорядительных документов и контроль исполнения поручений.

Юридическая значимость электронного документооборота обеспечивается несколькими законодательными и нормативными документами.

Федеральный закон «Об электронной подписи» N 63-ФЗ от 06.04.2011 регламентирует использование электронной подписи (статья 2, статья 4) [3].

Аспекты использования и защиты информации в электронном виде раскрывает Федеральный Закон «Об информации, информационных технологиях и защите информации» №149-ФЗ от 27.07.2006 [2].

Законность электронного документооборота регулируется также Гражданским кодексом РФ (часть первая) [1].

В настоящее время многие фирмы используют ряд информационных систем и информационных технологий, внедряют программные продукты различного назначения, которые позволяют в значительной мере увеличить производительность труда, улучшить качество обслуживания, облегчить работу сотрудников фирмы и, как следствие, увеличить мотивацию персонала, а значит, и производительность фирмы в целом.

#### *Список литературы*

1. Российская Федерация. Законы. Гражданский кодекс РФ [Электрон. ресурс]: федер. закон [принят Гос. Думой 21 октября 1994 г.] / Консультант плюс. – Режим доступа: <http://www.consultant.ru>.

2. Российская Федерация. Законы. Об информации, информационных технологиях и защите информации [Электрон. ресурс]: федер. закон [принят Гос. Думой 08 июля 2006 г.: одобр. Советом Федерации 14 июля 2006 г.] / Консультант Плюс. – Режим доступа: <http://www.consultant.ru>.

3. Российская Федерация. Законы. Об электронной подписи [Электрон. ресурс]: федер. закон [принят Гос. Думой 25 марта 2011 г.: одобр. Советом Федерации 30 марта 2011 г.] / Консультант Плюс. – Режим доступа: <http://www.consultant.ru>.

4. Особенности электронного документооборота [Электрон. ресурс]. Режим доступа: [http://www.intertrust.ru/press\\_center/articles/view/843-osobennosti-elektronного-dokumentooborota-v.htm](http://www.intertrust.ru/press_center/articles/view/843-osobennosti-elektronного-dokumentooborota-v.htm).

УДК 336.77+631.16:658.148

*В.А. Соколов, Д.М. Фатихова*

ФГБОУ ВПО Ижевская ГСХА

## **ОПТИМИЗАЦИЯ КРЕДИТНОЙ ПОЛИТИКИ**

Значение кредитов банка как дополнительного источника финансирования коммерческой деятельности особенно проявляется при сезонном характере сельскохозяйственного производства. Заемщик должен максимально эффективно и с наименьшими издержками использовать заемные средства.

Политика привлечения банковского кредита представляет собой конкретизацию условий привлечения, использования и обслуживания банковского кредита. Под банковским кредитом понимаются денежные средства, предоставляемые банком займы клиенту для целевого использования на установленный срок под определенный процент.

Банковское кредитование, несмотря на заемный характер, является весьма привлекательным. Получение долгосрочного банковского кредита обычно сопровождается предоставлением банку экономических расчетов, подтверждающих способность заемщика расплатиться в дальнейшем за полученный кредит и погасить его в срок. Кроме того, кредитный договор может предусматривать и целевое использование кредита.

Разработку политики привлечения банковского кредита осуществим в следующем порядке.

Во-первых, определяется цель использования банковского кредита.

Во-вторых, проводится оценка собственной кредитоспособности на основе следующих основных критериев: уровня финансового состояния предприятия, характера погашения предприятием ранее полученных кредитов. Результаты оценки кредитоспособности являются критерием присвоения

предприятию-заемщику кредитного рейтинга, в соответствии с которым дифференцируются условия кредитования.

В-третьих, осуществляется выбор вида кредитования, а также банков с наиболее приемлемыми условиями кредитования. Критериями такого выбора являются: цели, период и сроки использования кредита; формы обеспечения кредита.

Проведем анализ банковского сектора в Удмуртской Республике.

На основании данных таблицы видно, что наиболее низкий процент по кредитам у ВТБ-24 и Сбербанка России, но комиссия за открытие кредитной линии у Сбербанка России в три раза ниже, чем у ВТБ-24. Чтобы определить наиболее выгодный вариант, проведем расчеты.

#### **Основные параметры банков Удмуртской Республики по операциям кредитования**

<b>Наименование банка</b>	<b>Минимальная процентная ставки по кредитам,%</b>	<b>Комиссия за открытие кредитной линии,%</b>
ОАО «Промсвязьбанк»	14,5	0,5
ОАО «Россельхозбанк»	14	0,1
ОАО «УралСиб»	15,5	1,0
ОАО «АК Барс Банк»	12,5	0,5
АКБ Ижкомбанк (ОАО)	13,5	0,1
ЗАО «ВТБ-24»	11,1	0,3
ОАО «Сбербанк России»	12,0	0,1
ОАО «Бинбанк»	12,9	0,6
ОАО «Альфабанк»	19	2,0

Расчеты проведены на примере ООО «Прикамье», которому необходим кредит на покупку сельскохозяйственной техники в размере 5 500 тыс. руб. сроком на 5 лет.

Поскольку процесс привлечения банковского кредита достаточно сложен и связан с дополнительными затратами, то предприятию-заемщику необходимо создать максимально благоприятные условия для его наиболее эффективного использования. Для этого следует соблюдать следующее правило: уровень кредитной ставки по долгосрочному банковскому кредиту должен быть ниже коэффициента рентабельности активов, а по краткосрочному – ниже уровня кредитуемых хозяйственных операций.

Далее рассмотрим процесс погашения начисленных процентов по разным вариантам.

Как известно, кредитные ресурсы привлекаются на срок более 1 года, соответственно, используется схема начисления сложных процентов:

$$I = P \times (1+i)^N, \quad (1)$$

где  $I$  – общая сумма процентных денег за весь период начисления;

$P$  – величина первоначальной денежной суммы;

$i$  – относительная величина годовой ставки процентов;

$N$  – количество периодов начисления в течение срока использования кредита.

Необходимо учесть, что процентные могут уплачиваться ежемесячно, ежеквартально и раз в полгода. Рассмотрим данные варианты подробнее.

Уплата процентов проводится ежемесячно. В таком случае сумма уплаченных процентов будет рассчитываться по формуле:

$$I = P * \left(1 + \frac{i}{m}\right)^{N * m}, \quad (2)$$

где  $m$  – количество периодов начисления в году.

При расчете показателей мы рассматривали альтернативные варианты:

$$\text{Сбербанк России: } I = 5500 * \left(1 + \frac{0,12}{12}\right)^{5 * 12} = 4\,492 \text{ тыс. руб.}$$

$$\text{ВТБ-24: } I = 5500 * \left(1 + \frac{0,111}{12}\right)^{5 * 12} = 4\,056 \text{ тыс. руб.}$$

Выплата процентов может осуществляться ежеквартально. В данном случае процентные платежи составят:

$$\text{Сбербанк России: } I = 5500 * \left(1 + \frac{0,12}{4}\right)^{5 * 4} = 4\,434 \text{ тыс. руб.}$$

$$\text{ВТБ-24: } I = 5500 * \left(1 + \frac{0,111}{4}\right)^{5 * 4} = 4\,009 \text{ тыс. руб.}$$

Также уплата процентов может проводиться по полугодиям. В данном варианте платежи составят:

$$\text{Сбербанк России: } I = 5500 * \left(1 + \frac{0,12}{2}\right)^{5 * 2} = 4\,350 \text{ тыс. руб.}$$

$$\text{ВТБ-24: } I = 5500 * \left(1 + \frac{0,111}{2}\right)^{5 * 2} = 3\,939 \text{ тыс. руб.}$$

На основании вышеприведенных расчетов видно, что, несмотря на выбор варианта уплаты основной суммы кредитных ресурсов в размере 5500 тыс. руб., ООО «Прикамье» целесообразно уплачивать проценты по кредиту по полугодиям, так как именно в этом случае наблюдается экономия, по сравнению с другими вариантами уплаты процентов. Таким образом, итоговые расходы при данной политике привлечения заемных средств составят (с учетом единовременной комиссии банка):

Сбербанк России:  $5500+4350+(5500*0,1\%)=9\ 855,5$  тыс. руб.

ВТБ-24:  $5500+3939+(5500*0,3\%)=9\ 455,5$  тыс. руб.

Также можно отметить, что кредитование в банке ВТБ-24, несмотря на высокую комиссию за открытие кредитной линии, гораздо выгоднее, чем в Сбербанке России. В представленном примере выгода составляет 400 тыс. руб.

Разрабатываемая предприятием политика привлечения банковского кредита должна корреспондировать по основным своим параметрам с соответствующими параметрами кредитной политики банков, но в то же время быть максимально выгодной для заемщика.

УДК 005.52

*Е.В. Александрова*

ФГБОУ ВПО Ижевская ГСХА

## **ИСПОЛЬЗОВАНИЕ ПРИЕМОВ ЭКОНОМИЧЕСКОГО АНАЛИЗА В ОЦЕНКЕ РЕЗУЛЬТАТОВ ХОЗЯЙСТВЕННОЙ ДЕЯТЕЛЬНОСТИ**

Рассмотрены возможности и особенности использования межхозяйственного сравнительно анализа и его значение в оценке деятельности организации.

Анализ хозяйственной деятельности — это исследование хозяйственных процессов, протекающих на предприятии, с целью выявления различных факторов, влияющих на его работу, а также оценки и прогнозирования деятельности предприятия.

Метод анализа хозяйственной деятельности — это способ подхода к изучению хозяйственных процессов, измерению и обобщению влияния факторов на результаты деятельности предприятия. Применение методов анализа хозяйственной деятельности позволяет обработать набор показателей работы

предприятия с помощью специальных приемов и получить результаты, на основе которых делаются выводы о работе предприятия и принимаются решения, касающиеся его будущей деятельности.

В анализе хозяйственной деятельности предприятия используются математические статистические и экономические методы анализа.

Одним из наиболее распространенных методов, применяемых для анализа хозяйственной деятельности предприятия, является сравнение.

Сравнение – это сопоставление процессов и показателей с целью определения их сходства и различия. Сравнение позволяет выявить изменения изучаемых объектов и тенденции этих изменений, найти нечто тождественное или специфическое в исследуемых явлениях.

Особенности сравнительного анализа деятельности предприятий, относящихся к различным отраслям народного хозяйства, рассмотрим на примере организаций сельского хозяйства, где он получил название межхозяйственного сравнительного анализа.

Назначение межхозяйственного сравнительного анализа состоит в сопоставлении достигнутых результатов хозяйственной деятельности с результатами других хозяйств, в изучении причин различий в использовании производственных ресурсов, в выявлении резервов дальнейшего повышения эффективности производства. В отличие от внутрихозяйственного анализа межхозяйственного анализ позволяет обобщить опыт нескольких хозяйств, распространить передовой опыт на сравниваемые предприятия.

Содержание сравнительного анализа работы сельскохозяйственных предприятий определяется целью и объектами исследования. Объектами анализа являются результаты работы хозяйств, сравниваются явления, процессы, объекты одного уровня (предприятия, цехи, продукция), одного содержания (труд, техника, технология, организация), одной размерности (крупное, среднее, мелкое производство), одни и те же параметры и показатели (производительность труда, производственная мощность, себестоимость продукции).

Межхозяйственные сравнения могут быть общими (полными) и частными (локальными). При общем анализе изуча-

ется вся работа предприятий и их подразделений согласно общей схеме комплексного экономического анализа. Общий комплексный анализ осуществляется по предприятиям, производящим аналогичную продукцию, то есть по предприятиям одной отрасли или подотрасли. При локальных анализах изучаются какой-либо отдельный блок или отдельные частные вопросы, например, использование мощности оборудования, рабочего времени рабочих.

Для межхозяйственных сравнений используется весь арсенал методов и приемов экономического анализа: сравнение, методы относительных величин, приемы факторного анализа, но особое значение в данном случае имеет научно обоснованная группировка предприятий, которая чаще всего осуществляется по размерам предприятий, выпускающих однородную продукцию.

Важным условием межхозяйственных сравнений является сопоставимость предприятий и показателей их работы.

Практически на всех предприятиях есть сопоставимые показатели, возможности для сравнений, но круг сопоставимых показателей зависит от особенностей изучаемых предприятий. Кроме того, сопоставимость достигается различными специальными методами сравнительного анализа: исключением несравнимых величин, корректировкой показателей с помощью поправочных коэффициентов и т. д.

Рассмотрим на следующих примерах виды межхозяйственного анализа. В табл. 1 приведен пример полного межхозяйственного анализа.

**Таблица 1 – Производство молока в крупных, средних и малых сельскохозяйственных организациях, т**

<b>Район</b>	<b>2011 г.</b>	<b>2012 г.</b>	<b>Темп роста, %</b>
Удмуртская Республика	511595,1	530563,2	103,7
Алнашский район	34878,6	35258,1	101,1
Балезинский район	44189,5	46196,7	104,5
Вавожский район	36141,1	39752,5	110,0
Воткинский район	20462,4	21303,9	104,1
Глазовский район	30418,1	32017,4	105,3
Граховский район	12228,2	12472,3	102,0
Дебесский район	22123,3	20500,0	92,7
Завьяловский район	28708,3	26552,4	92,5
Игринский район	19016,0	20630,3	108,5

Район	2011 г.	2012 г.	Темп роста, %
Камбарский район	2672,0	2945,4	110,2
Каракулинский район	11822,1	12366,5	104,6
Кезский район	24091,5	25127,7	104,3
Кизнерский район	7669,9	8938,3	116,5
Киясовский район	14230,0	14608,4	102,7
Красногорский район	7515,7	7770,7	103,4
Малопургинский район	32650,5	33326,8	102,1
Можгинский район	34890,2	36902,8	105,8
Сарапульский район	22750,7	25097,3	110,3
Селтинский район	11476,5	11283,2	98,3
Сюмсинский район	4043,8	4402,2	108,9
Увинский район	33876,1	34439,6	101,7
Шарканский район	26614,0	26516,4	99,6
Юкаменский район	12468,1	14770,9	118,5
Якшур-Бодьинский район	7462,8	8247,8	110,5
Ярский район	9195,7	9135,6	99,3

В табл. 2 и 3 приведены примеры частного межхозяйственного анализа, объектом исследования в которых является производство молока.

Таблица 2 – Производственно-экономическая характеристика отрасли молочного скотоводства на примере хозяйств Дебесского района УР в 2012 г.

Критерий	СПК «Мир»	СПК «Дружба»	СПК им. Калинина	СПК «Лесагур»
Среднегодовое поголовье, коров, гол.	595	476	951	199
Надой на 1 корову, кг	5822	5634	5468	6439
Валовое производство молока, ц	34640	26816	51997	12814
Цена реализации 1 ц молока, руб.	1335,09	1241,95	1309,56	1253,76
Себестоимость 1 ц молока, руб.	1144,66	942,94	1102,53	985,41
Рентабельность, %	16,6	37,9	18,8	27,2

Таблица 3 – Сравнительный анализ конкурентоспособности молока за 2012 г. на примере хозяйств Дебесского района УР

Критерий	В среднем по району	СПК «Мир»	СПК «Дружба»	СПК им. Калинина	СПК «Лесогур»
Надой молока на 1 корову, кг	5152	5822	5634	5468	6439
Молоко реализованное высшим сортом, %	73,2	75,1	74,1	88,6	87,3
Средняя цена реализации 1 ц молока, руб.	1265,37	1335,09	1241,95	1309,56	1253,76
Себестоимость 1 ц молока, руб.	1058,6	1144,66	942,94	1102,53	985,41

Результаты межхозяйственного сравнительного анализа должны учитываться как в текущей работе, так и при разработке перспективных планов предприятий.

*Список литературы*

1. Баканов, М.И. Теория экономического анализа: учебник / М.И. Баканов, М.В. Мельник, А.Д. Шерemet; под ред. М.И. Баканова. – 5-е изд., перераб. и доп. – М.: Финансы и статистика, 2005. – 536 с.
2. Герасимов, Б.И. Основы экономического анализа: учебное пособие / Б.И. Герасимов, Ю.В. Иода. – Тамбов: ТГТУ, 2004.
3. Шерemet, А.Д. Теория экономического анализа / А.Д. Шерemet. – 3-е изд., доп. – М.: Инфра-М, 2011. – 352 с.

УДК 657.6:339.56

*Г.Я. Остаев*

ФГБОУ ВПО Ижевская ГСХА

## **МЕТОДИКА АУДИТА ЭКСПОРТНЫХ И ИМПОРТНЫХ ОПЕРАЦИИ**

Рассматривается методика организации аудита экспортных и импортных операций, позволяющая целенаправленно проверять правильность и эффективность внешнеторговых операций.

Экспорт и импорт товаров подвержены различного рода рисками (коммерческий риск, финансовый риск, валютный риск, риск неэффективности сделки и т. д.) т.е. возможности возник-

новения искажений данных в отчетности, поэтому необходимо выделение экспортных и импортных торговых операций в обособленный объект аудита.

Основной особенностью внешнеэкономических сделок является то, что они выходят за рамки одного государства, соответственно, информационная база значительно шире, чем при оценке других видов операций организации.

Поэтому необходимо выделить основные задачи аудита экспортных и импортных операций:

1) аудит на соответствие совершенных экспортных и импортных операций порядку, установленному действующими законодательными и нормативными актами РФ, наличие соответствующих разрешений ЦБ РФ;

2) проверка правильности ведения бухгалтерского учета экспортных и импортных операций относительно договорным условиям (базиса поставки);

3) прослеживание полноты поступления валютной выручки на счета в уполномоченных банках РФ;

4) инвентаризация правильности определения дат совершения операций в иностранной валюте, точность пересчета активов и обязательств, выраженных в иностранной валюте, в рубли;

5) пересчет правильности отражения в учете возникших курсовых разниц;

6) аудит полноты и правильности формирования и раскрытия информации об операциях в иностранной валюте в бухгалтерской отчетности.

В ходе аудита, аудитору необходимо обратить внимание на следующее: наличие договоров на поставку продукции и правильность их оформления; установление даты возникновения и причин образования дебиторской и кредиторской задолженности; наличие задолженности с истекшим сроком исковой давности, меры к ее взысканию; наличие ценностей, на которые не получены расчетные документы (необходимо проверить, не числятся ли эти поступившие ценности как оплаченные, но находящиеся в пути или не вывезенные со складов поставщиков, и не числится ли стоимость этих ценностей как дебиторская задолженность); проведение инвентаризации расчетов (необходимо проанализировать ее результаты, при необходимости – провести встречную проверку расчетов); проверка пол-

ноты оприходования материальных ценностей; проверка правильности установления цен на материальные ценности (необходимо убедиться, что они соответствуют ценам, указанным в договорах поставки); аудит правильности списания затрат с кредита расчетов с дебиторами и кредиторами на себестоимость продукции; проверка предъявления штрафных санкций поставщикам при нарушении договорных обязательств; аудит правильности списания задолженности с истекшим сроком исковой давности; проверка предъявления претензий поставщикам и подрядчикам в случае несоответствия цен и тарифов, обусловленных договорами, а также при выявлении арифметических ошибок в счетах; при обнаружении несоответствия качества стандартам или техническим условиям; за недостачу груза в пути сверх норм естественной убыли; за брак и простои, возникшие по вине поставщиков; проверка правильности составления бухгалтерских проводок по счетам расчетов.

Для целей аудита целесообразно разделение всех источников на внутренние и внешние. К внешней доказательной базе при проведении аудита прежде всего необходимо отнести информационные ресурсы банков, таможенных органов, осуществляющих контроль за экспортной торговой деятельностью организаций. Например, ГТД, ПС, платежные документы уполномоченных банков. Получение аудиторских доказательств (источников информации) из указанных документов является эффективным способом сбора и обобщения данных.

К внешним доказательствам (источникам информации) экспортных и импортных торговых операций также следует отнести: информацию о политической и экономической ситуации в отношении стран, субъектами которых являются контрагенты по сделке; информацию о денежно-кредитной и бюджетной политике государства; отраслевую информацию; характеристику контрагентов; законодательную и справочно-информационную базу и т. д.

К внутренним доказательствам (источникам информации) относятся сведения, создаваемые самой организацией: правовые документы (к ним относятся учредительные документы, которые являются обоснованием для аудитора при определении возможности осуществления данного рода деятельности. Проверяется правильность их составления, своевременность оформления и регистрации изменений позволяет сделать вы-

вод о законности существования организации в целом. Аудитор должен оценить банковские и таможенные документы с точки зрения права); учетная и налоговая политика; торговые контракты; договоры с транспортными организациями, организациями; первичные документы (товарные накладные, инвойсы, акты, счета-фактуры, ведомости учета готовой продукции, ведомости учета отгруженной экспортной продукции и т. д.); данные бухгалтерской отчетности; внутренние приказы организации-экспортера.

В процессе аудита контрактов по экспортно-импортным операциям аудитор должен обратить внимание на наличие в них определенных валютных условий: валюта цены на экспортируемую продукцию (например, евро по курсу ЦБ РФ); способ определения цены; валюта платежа; установление курса пересчета, в том случае когда валюта цены и валюта платежа различны; пункты договора, предупреждающие потери в связи с изменением валютных курсов.

При аудите экспортных и импортных операции задачей аудитора является проверка полноты поступления валютной выручки на счет организации, и следует знать, что продажа валюты осуществляется по рыночному курсу иностранных валют к валюте Российской Федерации на внутреннем валютном рынке Российской Федерации. Также необходимо обращать внимание на проверку правильности определения дат совершения операций в иностранной валюте, точность пересчета активов и обязательств, выраженных в иностранной валюте, в рубли. Стоимость активов и обязательств, выраженная в иностранной валюте, для отражения в учете должна быть пересчитана в рубли по курсу ЦБ РФ, действующему на дату совершения операции в иностранной валюте. Кроме того, обязательной задачей аудиторской проверки является проверка правильности отражения в учете курсовых разниц. Полнота и правильность формирования и раскрытия информации об операциях в иностранной валюте в бухгалтерской отчетности также подлежит аудиторской проверке.

В соответствии с Федеральным законом «Об аудиторской деятельности» № 307-ФЗ от 30.12.2008 г. аудитор, проводя аудиторскую проверку, обязан в установленный договором срок предоставить проверяемому экономическому субъекту аудиторское заключение.

### *Список литературы*

1. Алборов, Р.А. Аудит в организациях промышленности, торговли и АПК / Р.А. Алборов. – М.: Дело и сервис, 2004. – 464 с.
2. Алборов, Р.А. Практический аудит / Р.А. Алборов, С.М. Концевая. – М.: Дело и Сервис, 2011. – 319 с.
3. Российская Федерация. Законы. О валютном регулировании и валютном контроле [Электрон. ресурс]: федер. закон [принят Гос. Думой 21 ноября 2003 г.: одобр. Советом Федерации 10 декабря 2003 г.] / Консультант плюс. – Режим доступа: <http://www.consultant.ru>.
4. Российская Федерация. Законы. Об аудиторской деятельности [Электрон. ресурс]: федер. закон [принят Гос. Думой 24 декабря 2008 г.: одобр. Советом Федерации 29 декабря 2008 г.] / Консультант плюс. – Режим доступа: <http://www.consultant.ru>.

УДК 657.6

*Г.Я. Остаев, Г.Р. Концевой*

ФГБОУ ВПО Ижевская ГСХА

## **ОСОБЕННОСТИ ОРГАНИЗАЦИИ ВНУТРЕННЕГО АУДИТА УЧЕТА МАТЕРИАЛЬНО-ПРОИЗВОДСТВЕННЫХ ЗАПАСОВ**

Рассматриваются особенности организации внутреннего аудита материально-производственных запасов, позволяющей целенаправленно проверять учет наличия и движения материально-производственных запасов.

Рыночные отношения выдвинули объективную необходимость значительного повышения внимания к вопросам организации учета и внутреннего аудита в организациях. На уровне организации создается нужная общественная продукция, сосредоточены квалифицированные кадры, решаются вопросы приобретения и экономного расходования ресурсов, применения высокопроизводительной и точной техники и технологий. В организации для целей снижения до минимума издержек производства и продажи продукции разрабатываются бизнес-планы, осуществляется маркетинг, ведется эффективное управление – менеджмент. Организация выступает в роли собственника средств производства и продуктов труда, ее дальнейшее развитие во многом зависит от учета и сохранности этих средств, эффективности их использования. Таким образом, аудит в первую очередь должен осуществляться в интересах самой организации, ее собственников, а также непосредственно работников.

Внутренний аудит в малых и средних организациях осуществляют работники организации и бухгалтерия, на крупных предприятиях – специально созданные службы внутреннего аудита, контрольно-ревизионного отдела, отдела управления затратами и другие службы. Развитие системы внутреннего аудита, построенной на отношениях между структурными подразделениями организации (отделы, службы, производственные цеха, участки, бригады), в значительной мере требует качественно нового теоретического, практического осмысления сути аудита, его роли в управлении организацией.

Основным преимуществом внутреннего аудита является то, что аудитор в любое время может наблюдать и осуществлять контроль за движением материалов. Система внутреннего аудита должна зависеть от деятельности представляющих ее субъектов, а субъекты аудита должны осуществлять контрольные функции в пределах прав, обязанностей и ответственности для достижения целей представляемой ими системы.

Внутренний аудит материально-производственных запасов – процесс трудоемкий, в зависимости от количества наименований и единиц материальных запасов занимает много рабочего времени, при проверке этого участка учета используют один из методов аудита – инвентаризацию. При аудите применяют выборочный способ и лишь в случае крайней необходимости – сплошной.

Источники информации при аудите материально-производственных запасов: положение об учетной политике организации; договоры поставки; номенклатура – ценник (учетная стоимость); книга покупок, книга продаж; договоры с материально-ответственными лицами; первичные документы по движению МПЗ; инвентаризационные описи МПЗ; учетные регистры по счетам 10, 15, 16, 19, 20-29, 60, 76, 91 и др.; главная книга; отчетность организации.

Учет материально-производственных средств к операциям повышенного риска относится по следующим причинам:

1) присутствие вероятности списания материалов под несуществующие заказы и объемы выпуска. Цель такого списания – увеличение себестоимости выпуска и снижение налогов на прибыль и имущество (в данном случае может иметь сговор между должностными лицами);

2) вероятность хищения материальных запасов;

3) огромный объем совершаемых операций и, соответственно, большой массив первичной документации, следствием чего могут стать: отсутствие оправдательных документов; несанкционированное списание материалов; утеря документов;

4) искажения фактов списания материалов вследствие технических ошибок при подсчете и измерения совершаемых операций на стадии сбора и регистрации информации.

Цель аудита учета материально-производственных запасов состоит в подтверждении достоверности данных по наличию и движению материальных запасов, установления правильности оформления операций в соответствии с действующими нормативно-правовыми актами Российской Федерации.

При проверке учета сохранности материалов необходимо провести инвентаризацию материалов. На данном этапе аудитор обязан проверить и оценить результаты инвентаризации материалов. Для этого используются инвентаризационные и сличительные ведомости, проводится анализ содержащихся в них данных и на их основании делается оценка этой работы. При выявлении отклонений фиксируются замечания и неточности, которые должны быть исправлены.

Кроме того, можно выделить следующие процедуры при проведении инвентаризации: установить, используются ли складские помещения по назначению, правильно ли складироваются материально-производственные запасы, проверить, отвечают ли складские помещения соответствующим требованиям, как они охраняются; потребовать пересчета, обмера, взвешивания запасов, если это необходимо; фиксировать результаты инвентаризации по каждому виду материально-производственных средств в инвентаризационных описях, составляемых по месту нахождения и по материально-ответственным лицам в единицах измерения, принятых в учете; составить отдельную опись по ценностям, принадлежащим другим организациям, далее встречной проверкой выяснить, кому они принадлежат и почему хранятся на складах; обратить особое внимание на номера, марки и т. д.

Следующим этапом аудита является проверка состояния складского хозяйства в организации. Аудитор выясняет число, размещение складских помещений, наличие условий для хранения ценностей, обеспеченность пожарно-охранной сигнализацией, весоизмерительным оборудованием, тарой и т. д.

Аудитор определяет, в результате каких операций МПЗ поступают на предприятие и как осуществляется их расход. Все эти операции могут быть классифицированы аудитором на типичные и нетипичные.

Типичные операции проверяются выборочно, а нетипичные подвергаются, как правило, сплошному изучению. Контрольно-аудиторские процедуры в любом случае направлены на анализ документации, подтверждающей операции по движению МПЗ и оценку правильности отражения этих операций на счетах бухгалтерского учета.

Проверяя организацию бухгалтерского учета материальных ресурсов на предприятии, аудитор на основе изучения и сопоставления данных первичных расчетно-платежных документов (счетов-фактур, накладных и др.) и учетных регистров (карточек складского учета материалов, отчетов о движении ценностей и др.) устанавливает полноту оприходования запасов, правильность их классификации и оценки, обоснованность списания в расход.

Определяется, все ли необходимые реквизиты указаны в документации, правильно ли выполнены арифметические расчеты, соответствуют ли действующему законодательству хозяйственные операции, а также аудиту подлежит обоснованность применения налоговых вычетов по НДС по приобретенным материальным ценностям.

Обоснованность списания материальных ресурсов в расход выясняется по данным соответствующих первичных документов: лимитно-заборных карт, требований на отпуск, накладных и т.п. Аудитору необходимо установить правильность оценки материальных ресурсов по таким операциям. Оценка должна проводиться в соответствии с методом, закрепленным в учетной политике предприятия.

Допускается применение одного из методов по конкретному наименованию или группе запасов в течение отчетного года. Правильность списания материальных ресурсов на производственные нужды по количеству и стоимости аудитор может проверить путем сопоставления балансовых расчетов. Для этого сравнивают количество отпущенного сырья и материалов по нормам с выходом готовой продукции в натуральном выражении (с учетом технологических отходов по нор-

мам). Иначе этот метод называют составлением альтернативного баланса.

Если в отчетном периоде проводилась уценка отдельных производственных запасов, то в наличии должны быть акты, ведомости инвентаризации, протоколы инвентаризационной комиссии, сведения о рыночных ценах, приказы руководителя, подтверждающие обоснованность такой операции.

Правильность применяемых схем корреспонденции счетов по списанию МПЗ со склада устанавливаются аудитором, как правило, выборочно, путем контроля записей в учетных регистрах по счетам 20, 23, 25, 26, 44 и др. и сопоставления их с данными первичных расходных документов.

Если организацией в отчетном периоде осуществлялась розничная продажа товаров, учтенных на счете 41 «Товары», аудитор должен выяснить правильность принятия товаров к учету, а также расчета торговой наценки и пропорциональности ее списания по проданным товарам, полноты исчисления налогов. В этом случае объектом аудита являются приходно-расходные документы и учетные регистры по счетам 41, 42, 90, 50, 51, 62 и др.

Выявленные в ходе проверки ошибки и нарушения фиксируются в рабочих документах аудитора и определяется их количественное влияние на показатели отчетности.

Подводя итоги, можно заключить, что аудит учета операций с материально-производственными запасами разнообразен и зависит от особенностей организации бухгалтерского учета этих операций, состояния внутреннего контроля за расходованием материальных ценностей.

#### *Список литературы*

1. Алборов, Р.А. Аудит в организациях промышленности, торговли и АПК / Р.А. Алборов. – М.: Дело и сервис, 2004. – 464 с.
2. Алборов, Р.А. Практический аудит / Р.А. Алборов, С.М. Концевая. – М.: Дело и Сервис, 2011. – 319 с.
3. Российская Федерация. Законы. Об аудиторской деятельности [Электрон. ресурс]: федер. закон [принят Гос. Думой 24 декабря 2008 г.: одобр. Советом Федерации 29 декабря 2008 г.] / Консультант плюс. – Режим доступа: <http://www.consultant.ru>.

УДК 536.7-631.152

*Р.Г. Кораблев, Г.А. Кораблев, А.К. Осипов*

ФГБОУ ВПО Ижевская ГСХА

*Н.Г. Петрова*

Министерство информатизации и связи УР

## **ЭНТРОПИЯ В ФИЗИКЕ И ЭКОНОМИКЕ**

Рассмотрены различные проявления энтропии, в том числе в пространственно-энергетических взаимодействиях атомно-молекулярных систем. Аналогично представлениям термодинамики о статистической энтропии предлагается использовать понятие энтропии качества бизнеса, с помощью которого можно оценивать критические пределы укрупнения сверхмощных бизнес-структур. Вероятностные процессы формирования отдельной бизнес-структуры коррелируются через энтропию случайных величин в ней.

### **1. Введение**

Понятие энтропии возникло на основе второго закона термодинамики и представлений о приведенном количестве теплоты.

Приведенным количеством теплоты в изотермическом процессе называется отношение количества теплоты  $Q$ , полученное системой к температуре  $T$  теплоотдающего тела.

Энтропия есть функция  $S$  состояния системы, дифференциал которой в элементарном обратимом процессе равен отношению бесконечно малого количества теплоты, сообщенного системе, к ее абсолютной температуре:

$$dS = \frac{\delta Q}{T}.$$

По такому теплофизическому определению можно рассчитать только разность энтропий, сама же энтропия может быть определена только с точностью до постоянного слагаемого (константы интегрирования).

В статистической термодинамике энтропия изолированной и находящейся в равновесии системы равна логарифму вероятности нахождения ее в определенном макросостоянии:

$$S = k \ln W, \quad (1)$$

где  $W$  – число доступных состояний системы или степень вырождения микросостояний;  $k$  – постоянная Больцмана.

Или: 
$$W = e^{S/k}. \quad (2)$$

Эти соотношения являются общими утверждениями, имеющими макроскопический характер, не содержат никаких ссылок на элементы структур рассматриваемых систем и полностью не зависят от микроскопических моделей [5].

Поэтому применение и рассмотрение этих законов может иметь большое число следствий, которые наиболее плодотворно используются статистической термодинамикой.

В статистической термодинамике энтропией называется функция состояния системы, которая позволяет судить о направлениях процесса и возможных изменениях в них.

При любых самопроизвольных изменениях в изолированной системе энтропия всегда возрастает:  $\Delta S > 0$ .

Смысл второго закона термодинамики сводится к следующему: природа стремится от состояний менее вероятных к состояниям более вероятным. Так, наиболее вероятным является равномерное распределение молекул по всему объему. С макроразличиями точки зрения эти процессы заключаются в выравнивании плотности, температуры, давления и химических потенциалов, а основной характеристикой процесса является термодинамическая вероятность  $W$ .

В реальных процессах в изолированной системе рост энтропии неизбежен – в системе нарастает беспорядок, хаос, идет понижение качества внутренней энергии.

Термодинамическая вероятность равна числу микросостояний, отвечающих данному макросостоянию.

Поскольку степень вырождения системы никак не связана с физическими особенностями систем, статистическое понятие энтропии может иметь и другие применения и проявления (кроме статистической термодинамики).

«Ясно, что из двух совершенно разных по своему физическому содержанию систем энтропия может быть одинаковой, если у них число возможных микросостояний, отвечающих одному макропараметру (неважно, какой это параметр), совпадает. Именно поэтому понятие энтропии можно использовать в самых разнообразных областях. Возрастающая самоорганизация человеческого общества <...> приводит к возрастанию энтропии и беспорядка в окружающей среде, что выражается, в частности, появлением громадного числа рассеянных по Земле свалок» [2].

В данном исследовании делается попытка применения понятия энтропии к эффективности бизнес-структур и оценке степени пространственно-энергетических взаимодействий.

## 2. Энтропия укрупнения бизнес-структур

Основные свойства капиталистической системы, обеспечивающие ее экономические преимущества: 1) эффективная конкуренция; 2) максимальная личная заинтересованность каждого сотрудника.

Но на различных уровнях концентрации экономики эти первопричинные особенности функционируют и проявляют себя по-разному. Наибольшая их эффективность соответствует малому бизнесу, когда число членов организации минимально, более четкая личная заинтересованность и активная конкурентная борьба за выживание. По мере укрупнения предприятий и производств, с увеличением численности персонала роль каждого из них постепенно снижается, уменьшается конкурентная борьба, так как появляются новые возможности для согласованных действий разных бизнес-структур. Идет снижение качества экономических отношений в бизнесе, то есть возрастание энтропии. Более всего такой процесс характерен в моноструктурах на крупнейших предприятиях большого бизнеса (синдикаты и картели).

Понятие термодинамической вероятности как числа микросостояний, отвечающих данному макросостоянию, можно модифицировать применительно к процессам экономических взаимоотношений, которые напрямую зависят от параметров бизнес-структур.

За макросостояние системы можно принять данную отдельную бизнес-структуру, а за число микросостояний – число ее сотрудников ( $N$ ), которое есть число доступных, наиболее вероятных состояний данной бизнес-структуры. Таким образом, предполагается, что такое число сотрудников бизнес-структуры является аналогом термодинамической вероятности применительно к процессам экономических взаимоотношений в бизнесе.

Поэтому можно принять, что общая энтропия качества бизнеса состоит из двух энтропий, характеризующих: 1) уменьшение эффективности конкуренции ( $S_1$ ); 2) уменьшение личной заинтересованности каждого сотрудника ( $S_2$ ), то есть:  $S = S_1 + S_2$ . Величина  $S_1$  пропорциональна числу работников предприятия:  $S \sim N$ , а величина  $S_2$  имеет сложную зависимость не только от числа работников предприятия, но и от эффективности самого управления им. Она обратно пропорциональна персональной

заинтересованности каждого сотрудника. Поэтому можно принять, что  $S_2 = 1/\gamma$ , где  $\gamma$  – коэффициент личной заинтересованности каждого сотрудника.

По аналогии с уравнением Больцмана (1) получаем:

$$S = (S_1 + S_2) \sim \left[ \ln N + \ln \left( \frac{1}{\gamma} \right) \right] \sim \ln \left( \frac{N}{\gamma} \right)$$

или  $S = k \ln \left( \frac{N}{\gamma} \right)$ ,

где  $k$  – коэффициент пропорциональности.

Здесь  $N$  показывает во сколько раз данная бизнес-структура больше эталонной структуры малого бизнеса, при которой  $N = 1$ , то есть эта величина не имеет наименования.

Для нетермодинамических систем принимаем  $k = 1$ . Поэтому:

$$S = \ln \left( \frac{N}{\gamma} \right) \quad (3)$$

В таблице приведены примерные расчеты бизнес-энтропии по уравнению (3) для трех основных уровней бизнеса: малого, среднего и крупного. При этом предполагалось, что число  $N$  соответствует некоторому среднему значению из наиболее вероятных величин. Подробнее в работе [3].

При расчете коэффициента личной заинтересованности  $\gamma$  учитывалось, что он может меняться от 1 (один сотрудник работает только сам на себя) до нуля (0), если такой работник как бесправный раб, и для наиболее крупных предприятий принималось  $\gamma = 0,1 - 0,001$ .

#### Рост энтропии по мере укрупнения бизнеса

Параметры структур	Бизнес		
	малый	средний	крупный
$N_1 - N_2$	10 – 50	100 – 1000	10000 – 100000
$\gamma$	0,9 – 0,8	0,6 – 0,4	0,1 – 0,01
$S$	2,408 – 4,135	5,116 – 7,824	11,513 – 16,118
$\langle S \rangle$	3,271	6,470	13,816

Несмотря на весьма приближенную точность таких усредненных расчетов, можно сделать достаточно достоверный вывод о том, что энтропия бизнеса с укрупнением его структур резко возрастает при переходе именно от среднего к крупному бизнесу, так как снижается качество бизнес-процессов. Применение более точных исходных данных позволит получить конкретные

значения энтропии бизнеса, выше которых процесс экономических отношений может выйти на критический уровень.

Действительно: «Новые свойства системы могут сопровождать и процесс ее деградации. Под развитием часто понимают увеличение порядка системы (уменьшение энтропии), но применительно к организации под порядком куда чаще понимают регламентированную иерархию, которая не может считаться атрибутом развития. <...> Иные критерии развития – переход системы к менее вероятным состояниям и увеличение многообразия, включая многообразие возможных (потенциальных) состояний систем» [2].

Поэтому если кризисные явления нередко сопровождаются укрупнением бизнес-структур – это, тем не менее, «не может считаться атрибутом развития».

А многообразии бизнес-систем проявляется именно в малом и среднем бизнесе. Поэтому оптимальные критерии более качественного бизнеса определяются максимальным значением их энтропии:  $S = 6,47$  (в относительных единицах).

В живых системах нарастание энтропии компенсируется через отрицательную энтропию (негоэнтропию), которая формируется через взаимодействие с внешней средой. То есть живая система – это открытая система. И бизнес не может длительное время быть изолированной системой, без процесса обмена и взаимоотношений с внешней средой. Роль внешней системы, уменьшающей возрастание бизнес-энтропии, должны выполнять, например, соответствующие государственные и общественные структуры, функционально отделенные от бизнеса. Возможно, неизбежным процессом в этом направлении может стать монополизация крупнейших экономических структур, проводимая «сверху» эволюционным путем.

Но увеличение личной заинтересованности для каждого сотрудника определяется не только параметрами бизнес-систем, но и зависит от общей организации этих процессов самим работодателем. Сумел же Форд в свое время найти такие пути организации работ, которые резко увеличили личную заинтересованность всех его сотрудников.

В термодинамике считается, что неконтролируемый рост энтропии ведет к прекращению всяких макроизменений в системах, то есть к их гибели. Поэтому актуальной является задача поисков методов снижения неконтролируемого роста эн-

тропии в крупном бизнесе. При этом такие критические цифры энтропии относятся в основном именно к крупному бизнесу. Простое сокращение численности его сотрудников не может дать реального результата уменьшения энтропии. Так, сокращение числа работников на 10% дает уменьшение у них энтропии только на 0,6%, и это при общих негативных явлениях безработицы, которая неизбежно сопровождает такой процесс.

Поэтому для таких сверхмоноструктур, не контролируемых ни государством, ни обществом, для уменьшения энтропии бизнеса более реален путь демонополизации без оптимизации (то есть без сокращения общего числа сотрудников).

### 3. Энтропия элементарной бизнес-структуры

При формировании новой бизнес-структуры идет процесс подбора и набора кадров, при этом число сотрудников которой должно соответствовать наибольшей вероятности этого процесса и для данной системы составляет  $N_0$ . Здесь на первый план выступает вероятность случайных величин этого процесса. Аналогичная картина характерна и для информационных событий: «Оказывается, для характеристики информации также можно ввести понятие энтропии. В теории информации вводится величина, которая называется энтропией случайной величины:

$$H = \sum_n P_n \log_2(P_n^{-1}), \quad (4)$$

где величина  $H$  равна числу двоичных знаков, необходимых для различия (записи) допускаемых значений случайной величины  $x$  [1]»;

$P_n$  – вероятность появления каждой данной записи случайной величины.

По уравнению (4) энтропия случайной величины пропорциональна сумме вероятностей и обратно пропорциональна логарифму их вероятностей.

Для характеристики непрерывной случайной величины используется функция плотности распределения вероятностей [3, 6]:

$$y = f(x) = P(\Delta x_i) / \Delta x_i ,$$

где  $P \Delta(x_i)$  – вероятность попадания случайной величины в интервал  $\Delta(x_i)$  ее значений.

По своему смыслу энтропия случайной величины обратно пропорциональна этой функции:  $S_0 \sim 1/y$

или 
$$S_0 \sim \Delta x_i [P(\Delta x)]^{-1}. \quad (5)$$

Модифицируя уравнения (4) и (5) и переходя от двоичной системы к десятичной, можно получить:

$$S_0 = \Delta x_i \ln [P(\Delta x)_i]^{-1}. \quad (6)$$

Рассмотрим применение уравнения (6) к распределению вероятностей случайных процессов при формировании штата элементарной бизнес-структуры относительно наиболее вероятной величины  $N_0$ .

Каждый интервал случайных величин относительно  $N_0$  может быть больше или меньше его значения и равен по модулю:

$$\Delta N = |N_0 - N_i| /$$

Для вероятности  $P(x)$  принимаем величину:

$$P(\Delta x_i) = \frac{N_0}{N_0 + \Delta N}.$$

Тогда уравнение (6) получает вид:

$$S_0 = \Delta N_i \ln \left[ \left( \frac{N_0}{N_0 + \Delta N_i} \right) \right]^{-1} \quad (7)$$

Расчеты некоторых точек графической зависимости  $S_0$  от  $\Delta N$  по уравнению (7) при  $N_0=20$  представлены на рис. 1.

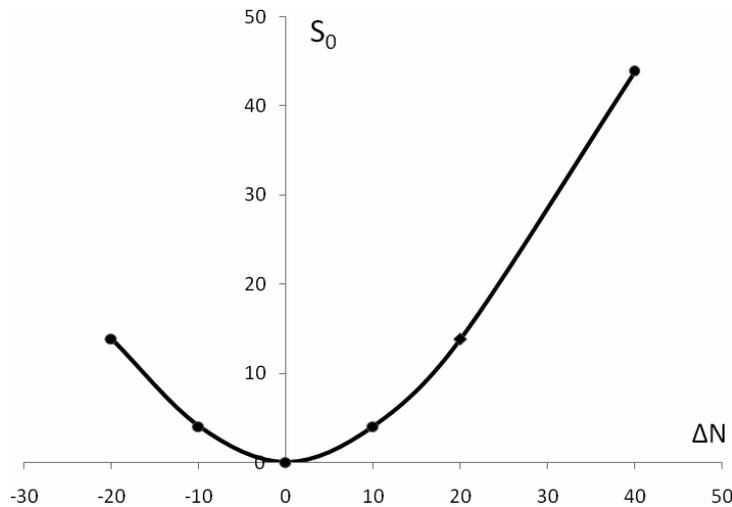


Рисунок 1 – Энтропия случайных процессов формирования штата данной бизнес-структуры

Из проведенных расчетов и рис. 1 видно, как растет энтропия бизнес-структуры при отклонении числа сотрудников  $N$  от оптимально приемлемого значения  $N_0$ . При этом нерациональными являются не только те события, при которых  $N < N_0$ , но и те процессы, при которых  $N > N_0$ . Так, неоптимальное увеличе-

ние бюрократического аппарата, который, казалось бы, облегчает работу руководства, на самом деле, приводит к возрастанию энтропии такого бизнеса.

Таким образом, данная методика оценки энтропии в отдельной бизнес-структуре позволяет устанавливать нормы приемлемых отклонений от наиболее вероятностных величин случайных процессов в ней.

Использование понятия энтропии бизнеса позволяет оценивать качество бизнес-процессов, в особенности для получения значений их критических параметров.

#### **4. Энтропия степени пространственно-энергетических взаимодействий**

На основе модифицированного уравнения Лагранжа для относительного движения двух взаимодействующих материальных точек было введено представление о пространственно-энергетическом параметре (Р-параметр), который является комплексной характеристикой важнейших атомных величин, ответственной за межатомные взаимодействия и имеющей прямую связь с электронной плотностью в атоме [7].

В качестве основной количественной характеристики структурных взаимодействий в конденсированных средах использовалась величина относительной разности Р-параметров взаимодействующих атомов-компонентов – коэффициент  $\alpha$  структурного взаимодействия:

$$\alpha = \frac{P_1 - P_2}{(P_1 + P_2)/2} 100\% . \quad (8)$$

Применяя надежные экспериментальные данные, была получена номограмма зависимости степени структурных взаимодействий ( $\rho$ ) от коэффициента  $\alpha$ , единая для широкого класса структур (рис. 2). Данный подход дал возможность оценить степень и направление структурных взаимодействий процессов фазообразования, изоморфизма и растворимости в многочисленных системах, в том числе в молекулярных.

Такая номограмма может быть представлена [7] в виде логарифмической зависимости:

$$\alpha = \beta \ln(\rho^{-1}), \quad (9)$$

где коэффициент  $\beta$  – постоянная величина для данного класса структур. От среднего значения величина  $\beta$  структурно может изменяться в основном только в пределах  $\pm 5\%$ . Таким обра-

зом, коэффициент  $\alpha$  обратно пропорционален логарифму степени структурных взаимодействий и поэтому может характеризоваться как энтропия пространственно-энергетических взаимодействий атомно-молекулярных структур.

Действительно, чем больше  $\rho$ , тем более вероятно образование стабильных упорядоченных структур (например, образование твердых растворов), то есть тем меньше энтропия процесса. Но тем меньше и коэффициент  $\alpha$ . Более того, значения коэффициента  $\alpha$  для высокой степени структурных взаимодействий (до 7%) аддитивно совпадают со значениями энтропии для малого и среднего бизнеса. Такая закономерность изменения величин сохраняется и далее: для ограниченной степени структурных взаимодействий по номограмме идет резкое возрастание коэффициента  $\alpha$  и аналогично резко возрастает величина  $S$  при переходе от среднего к крупному бизнесу.

Сравнение номограммы (рис. 2) с данными таблицы показывает аддитивность величин энтропии бизнеса ( $S$ ) со значениями коэффициента пространственно-энергетических взаимодействий ( $\alpha$ ).

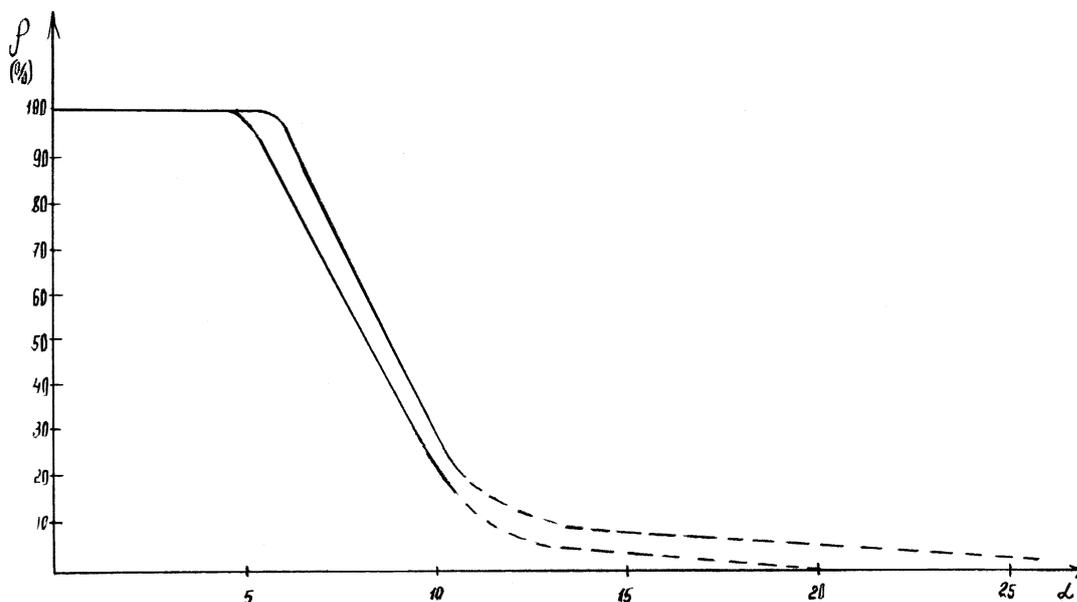


Рисунок 2 – Номограмма зависимости степени структурных взаимодействий ( $\rho$ ) от коэффициента  $\alpha$

Поэтому применительно к бизнес-процессам понятие качества бизнеса аналогично понятию степени структурного взаимодействия ( $\rho$ ). Все это позволяет приблизительно определить критические значения этих величин. Так, при  $\rho \approx 10\%$  величина

$S = \alpha \approx 12 - 18\%$ , что соответствует численности бизнес-структур в пределах от 10000 до 100000 сотрудников (в среднем около 55000).

Уравнение (9) не имеет полной аналогии с уравнением (1) Больцмана, так как в данном случае сравниваются не абсолютные, а только относительные значения соответствующих характеристик взаимодействующих структур, которые могут выражаться в процентах. И это касается не только коэффициента  $\alpha$ , но и сравнительной оценки степени структурных взаимодействий ( $\rho$ ), например, процент содержания атомов данного элемента в твердом растворе, относительно общего числа атомов.

Поэтому в уравнении (9) коэффициент  $k = 1$ .

**Вывод.** Относительная разность пространственно-энергетических параметров взаимодействующих структур может быть количественной характеристикой энтропии этого процесса:

$$\alpha \equiv S.$$

#### *Список литературы*

1. Грибов, Л.А. Основы физики / Л.А. Грибов, Н.И. Прокофьева. – М.: Высшая школа, 1992. – 430 с.
2. Иванова, Т.Ю. Кибернетико-синергетический подход в теории управления / Т.Ю. Иванова, В.И. Приходько // Менеджмент в России и за рубежом. – 2004. – № 5. – С. 132-137.
3. Ливенцев, Н.М. Курс физики / Н.М. Ливенцев. – М.: Лань, 2012. – 672 с.
4. Осипов, А.К. Проблемы и пути решения эффективного управления малыми предприятиями общественного питания / А.К. Осипов // Вестник Ижевской государственной сельскохозяйственной академии. – 2010. – №1. – С. 29-34.
5. Рейф, Ф. Статистическая физика / Ф. Рейф. – М.: Наука, 1972. – 352 с.
6. Хрущева, И.В. Теория вероятностей / И.В. Хрущева. – М.: Лань, 2009. – 304 с.
7. Korablev, G.A. Spatial-Energy Principles of Complex Structures Formation // Brill Academic Publishers and VSP, Netherlands, 2005, 426pp. (Monograph).

УДК 336.144.2:004

*С.А. Данилина, А.В. Владимирова, Е.В. Захарова*

ФГБОУ ВПО Ижевская ГСХА

## **ВОЗМОЖНОСТИ КОМПЬЮТЕРНЫХ ПРОГРАММ ДЛЯ ФИНАНСОВОГО ПЛАНИРОВАНИЯ**

Приведен перечень компьютерных программ для составления финансовых планов. Раскрыты особенности применения программного продукта «Финансовый анализ Проф + оценка бизнеса».

Развитие рыночной экономики заставляет использовать новые прогрессивные подходы к планированию в хозяйствующем субъекте. В современных условиях организациям приходится очень часто менять свою стратегию развития, разрабатывать новые технологии, искать дополнительные рынки сбыта и источники финансирования. Для этого необходимо грамотно оценить последствия принятия тех или иных управленческих решений, то есть составить финансовый план развития организации в предполагаемых обстоятельствах.

Для успешного развития бизнеса предпринимателю необходимо проанализировать свои цели и задачи, а также проверить их реалистичность. Прежде всего, необходимо иметь четкое понимание общего состояния дел на текущий момент, представлять тот уровень, которого организация собирается достичь, а также сформулировать пути перехода из одного состояния в другое. Все эти проблемы позволяет решить финансовый план, в процессе разработки которого потребуется тщательно изучить целевой рынок, собрать большое количество информации об имеющихся ресурсах, предполагаемых затратах и источниках покрытия этих затрат.

Все эти обстоятельства еще больше повышают значение и роль финансового планирования для современного предпринимательства. Сегодня в нашей стране становится крайне актуальным овладение искусством составления финансового плана, что обусловлено следующими причинами. Финансовый план является рабочим документом предпринимателя и служит аналитическим материалом для принятия окончательного решения по осуществлению конкретных мероприятий, направленных на разработку и реализацию нового проекта, поскольку может содержать информацию, которую заявители проекта не сочтут возможным включить в официальный вариант финансового плана.

Качественно разработанный бизнес-план может служить инструментом для управления финансами организации. Если любая цель, реализующаяся в организации будет рассматриваться как отдельный проект, то есть для каждого проекта будут рассчитаны денежные потоки, финансовый результат и эффективность, то финансовая служба в виде бизнес-плана получает инструмент для планирования финансовой деятельности на несколько лет вперед и основу для эффективного бюджетни-

рования и контроллинга. Хорошо проработанный финансовый план является инструментом контроля и управления финансами, поскольку служит основой для сопоставления намеченных результатов с фактическими достижениями.

С развитием IT-технологий и всеобщей компьютеризации России специалисты по программному обеспечению не могли обойти такой прикладной сегмент рынка, как программы для проведения расчетов финансовых планов. Программные продукты для составления бизнес-планов появились еще в конце 20 века, причем как в России, так и за рубежом.

Наиболее известными IT-разработками на сегодняшний день являются программа «Альт-Инвест» в различных модификациях (разработана фирмой Альт-Инвест), «Project Expert» (Про-Инвест), «Инэк-Аналитик» (Инэк) и множество других. Все эти разработки имеют достаточно большие возможности и высокую стоимость. Вместе с тем, современный рынок предлагает более доступные по цене программные продукты, имеющие несомненные достоинства. Одним из таких решений является программа «Финансовый анализ: Проф+оценка бизнеса».

Данный программный продукт обладает несколькими значительными преимуществами перед другими похожими программами. Это связано, прежде всего, с невысокой стоимостью (3-5 тыс. руб. в зависимости от конфигурации), простотой работы с программой, а также возможностью получения большого количества расчетных показателей, составляющих в итоге финансовый план.

Программа представляет собой книгу формата Microsoft Excel, как и большинство предлагаемых программных продуктов, предназначенных для составления финансовых планов и проведения финансового анализа. Исходные данные, необходимые для составления финансового плана, заносятся на лист Plan. Прежде всего следует установить продолжительность каждого периода планирования и, исходя из длительности этого периода, вводить плановые данные.

Если установлено более одного интервала планирования и они приходятся на один год, то в плановом отчете о финансовых результатах следует указывать прибыли и убытки, приходящиеся на интервал, в котором они заносятся, а не нарастающим итогом. В дальнейшем программа сама перенесет их на нарастающим итогом на лист Balance, где заранее введены сведе-

ния финансовой отчетности организации за предшествующие периоды.

Для составления плана необходимо иметь следующие исходные данные, для ввода которых разработаны специальные таблицы:

Приобретаемые нематериальные активы – таблица предназначена для занесения данных по планируемым к приобретению нематериальным активам. Вводится наименование приобретаемого актива, устанавливается срок полезного использования актива, а также величина затрат на актив с учетом НДС. В случае, если затраты на актив распределены более, чем на один период, затраты периодов, находящихся перед последним, в котором они производились, считаются незавершенными капитальными вложениями. Подразумевается, что затраты на актив проводятся в начале периода.

Кроме того, вводятся величина ставки НДС к нематериальному активу, величина ставки амортизации, а также, в случае, если предполагается, что данный актив будет продан, планируемая стоимость его продажи без учета НДС и отдельно ставка НДС при его реализации. В случае приобретения нескольких позиций нематериальных активов данные по ним суммируются.

Приобретаемые основные средства – таблица предназначена для занесения данных по планируемым к приобретению основным средствам. Данные заносятся аналогично заполнению таблицы по приобретаемым нематериальным активам.

Реализация имеющихся активов – таблица предназначена для занесения данных по планируемым на момент составления плана активам. Для этого следует выбрать из ниспадающего списка, к нематериальным активам, либо к основным средствам относится актив, ввести величину прибыли (убытка) от реализации актива.

Амортизация (списание) – таблица предназначена для учета амортизации по имеющимся и приобретаемым основным средствам и нематериальным активам.

Переоценка активов – таблица предназначена для введения прироста (уменьшения) стоимости основных средств и нематериальных активов вследствие переоценки, а также при необходимости дополнительных амортизационных отчислений.

Финансовые вложения – таблица предназначена для учета планируемых финансовых вложений. Необходимо указать характер вложений – долгосрочные или краткосрочные, увеличение размера вложений, выплаты по вложению, а также годовой процент доходности по вложениям.

Прочие внеоборотные активы – таблица предназначена для введения показателей планируемых статей баланса, которые не учтены в других таблицах. В периодах, обозначенных процентами, необходимо указать процент увеличения, либо уменьшения размера актива по сравнению с предыдущим периодом.

Собственные акции, выкупленные у акционеров – таблица предназначена для планирования выкупа обыкновенных и привилегированных акций у акционеров.

Добавочный капитал – в таблице указывается прирост и уменьшение добавочного капитала: результат дооценки основных средств, объектов капитального строительства и других активов организации со сроком полезного использования свыше 12 месяцев, сумма полученной сверхноминальной стоимости размещенных акций, положительные курсовые разницы образующиеся при вкладе иностранной валюты в уставный капитал.

Резервы – в таблицу заносится планируемый к созданию размер резервов.

Денежные средства – в таблице отражается размер поступления и расходования денежных средств за планируемый период, а также средства, необходимые на финансирование текущей деятельности. Кроме того, указываются денежные средства, имеющиеся в распоряжении организации. Если здесь отображаются отрицательные значения, следует увеличить размер кредиторской задолженности по краткосрочным или долгосрочным кредитам.

Уставный капитал – в таблицу заносятся суммы, увеличивающие, либо уменьшающие величину уставного капитала организации за счет дополнительного вложения, либо изъятия денежных средств или имущества.

Имеющиеся кредиты организации – в таблице отображается увеличение и уменьшение размера долгосрочных и краткосрочных кредитов, имеющих в организации на момент проведения планирования. Указываются размер увеличения задол-

женности по кредитам, размер выплат по кредитам, годовая процентная ставка по кредитам. Подразумевается, что кредит берется в начале периода, погашается в конце периода.

Привлекаемые кредиты организации – в таблице отображается увеличение или уменьшение размера долгосрочных и краткосрочных кредитов, привлекаемых организацией в плановых периодах. Следует выбрать, к какому типу относится кредит. В случае, если кредит переходит из долгосрочного в краткосрочный, следует создать краткосрочный кредит, погасив долгосрочный.

Коэффициенты распределения затрат – в таблице указывается соотношение постоянных и переменных затрат в планируемом периоде.

Прибыли и убытки организации – в таблице отображаются планируемый размер доходов и расходов организации на планируемый период. Значения в таблицу вводятся за период, указанный в шапке листа.

Прибыли и убытки организации (нарастающим итогом) – таблица строится автоматически на основе предыдущей таблицы. Данные переносятся нарастающим итогом по итогам каждого года.

После заполнения всех исходных таблиц можно получить готовый финансовый план на тот период планирования, который нам необходим. Он представляет собой формы финансовой отчетности в соответствии с требованиями, а также полный анализ финансового состояния организации, проведенный с использованием нескольких методик. Кроме того, рассчитываются показатели, позволяющие провести оценку бизнеса.

Все это позволяет сделать вывод о том, что программный комплекс «Финансовый анализ ПРОФ+оценка бизнеса» является на сегодняшний день одним из лучших программных продуктов в своем ценовом сегменте. Серьезным недостатком данной программы является невозможность составления финансовых планов в ситуациях, когда отсутствует стартовый баланс, но для этого разработан целый ряд других программных комплексов.

#### *Список литературы*

1. Федорова, Г.В. Информационные технологии бухгалтерского учета, анализа и аудита: учебное пособие / Г.В. Федорова. – М.: Омега-Л, 2008.
2. Финансовый анализ: Проф+оценка бизнеса: руководство пользователя. – СПб.: Константа, 2012.

## **НАПРАВЛЕНИЯ ИННОВАЦИОННОГО РАЗВИТИЯ ЛЬНЯНОГО КОМПЛЕКСА РОССИИ**

Рассматривается значение инноваций в развитии льняного комплекса России. Приведена классификация инноваций в его производственной сфере.

Все структурные подразделения льняного комплекса России нуждаются в повышении эффективности производства, техническом, технологическом, организационно-экономическом обновлении, улучшении качества продукции. Однако отсутствие гарантированной отдачи вложенных средств делает льняной комплекс малопривлекательным для инвесторов. В настоящее время предприятия в основном проводят замену изношенной техники, приобретая без надлежащей системы машины и оборудование, адаптируя зарубежные разработки к российским условиям производства. Для отечественного льняного комплекса важно не догонять западные технологии и не тиражировать стандартную продукцию, а создавать новые и разрабатывать перспективные направления использования льнопродукции, обеспечивающие безотходную переработку сырья. Кроме того, инновационный механизм управления устойчивым развитием льняного комплекса (ЛК) предопределяет необходимость формирования конкурентных преимуществ, основанных на высокой квалификации работников, современных подходах в управлении и организации производством.

Для устойчивого развития ЛК необходимо непрерывное внедрение инноваций, поэтому важно формирование долгосрочных прогнозов развития техники и технологий, устойчивости экономики и экологии, предвидение будущих перемен в обществе, изменений тенденций моды и способов адаптации к ним, разработка новых видов продукции с повышенной потребительской и рыночной ценностью.

Льняной комплекс характеризуется возможностью многообразия инноваций, что обусловлено взаимосвязью в комплексе различных видов деятельности, стадий производства и распределения продукции. Поэтому управление инновациями ЛК имеет многофакторный и многоуровневый характер. Основой

инновационного развития ЛК должна стать новая федеральная целевая программа его развития, которая предусматривала бы взаимодействие государства, науки, бизнеса, образования.

Катализатором инновационной активности является спрос на продукцию комплекса, который характеризует предпочтение потребителя, его способность оценить инновационные характеристики товара. Вместе с тем необходимо не только следовать предпочтению покупателей, но и в целях стимулирования инновационной восприимчивости формировать их потребности. Спрос и потребность покупателей должны стать факторами инновационной деятельности.

Инновационная деятельность в ЛК разнообразна, поэтому инновации различаются между собой по параметрам. В зависимости от сферы деятельности, новизны, характера применения инноваций осуществляется их классификация, что позволяет выявить особенности инноваций и упрощает управление инновационной деятельностью.

Однако, как не существует единого определения понятия «инновация», так и нет единой классификации инноваций. Различные школы и теории инновационного менеджмента выдвигают свои определения и классификацию инноваций, которые различаются между собой и приводят к противоречивым выводам. Различия классификаций определяются пониманием инноваций как процесса или результата деятельности, а также важности классификационного признака.

Следует отметить, что широкое понимание инноваций и многокритериальная их классификация неудобны как в теоретическом, так и в практическом аспекте. В научной деятельности это приводит к расширению границ объектов исследования, а в практической деятельности – к расширению понятия содержания инноваций. Последнее не позволяет четко определить круг хозяйствующих субъектов, осуществляющих инновацию и имеющих право на государственную поддержку.

Для отбора и внедрения инноваций необходимо различать виды инноваций по технологическим параметрам, степени новизны, а также взаимосвязи отдельных типов и циклов развития инноваций, то есть их классифицировать. На основе классификационных построений предлагается классификация инноваций в ЛК (табл.), которая отражает множественность характеристик, а также внутреннюю сущность инновационной деятельности организаций комплекса.

**Матричная модель классификации инноваций в производственной сфере льняного комплекса**

Сфера ЛК	Тип инноваций	Содержание инноваций	Параметр инноваций			Инновационные цели	
			характер деятельности	технологический параметр	степень новизны		
Льноводство	Биологический	Селекционно-генетическая работа	Производственный	Продуктовый	Базисный	Выведение новых сортов льна	
		Сортообновление, сортообмена	Производственный	Процессный	Улучшающий	Рост урожайности и качества льнопродукции, увеличение прибыли	
		Использование новых средств защиты растений, стимуляторов роста, удобрений	Производственный	Процессный	Модифицирующий	Создание информационно-консультационных центров, новые формы организации труда, управления, рост прибыли	
	Организационный	Новые управленческие решения	Управленческий	Процессный	Базисный, улучшающий	Повышение качества льнопродукции, производительности труда, снижение затрат, увеличение прибыли	
		Внедрение новой техники и технологии, совершенствование действующих технологий	Производственный	Процессный	Улучшающий, модифицирующий	Сохранение агроландшафтов и биоразнообразия агроценозов, экологически безопасная продукция	
	Технико-технологический	Использование адаптивных технологий	Улучшение условий труда	Производственный	Процессный	Улучшающий	Рост престижа, возможность привлечения квалифицированных кадров
				Управленческий	Процессный	Улучшающий	

Сфера ЛК	Тип инноваций	Содержание инноваций	Параметр инноваций			Инновационные цели
			характер деятельности	технологический патент	степень новизны	
Первичная переработка льноволокна	Организационный	Новые управленческие решения	Управленческий	Процессный	Улучшающий	Интеграция и кооперация, новые формы и методы организации труда, управления, структурирование задач, распределение ресурсов, определение вознаграждения, рост прибыли
	Технико-технологический	Внедрение производства глубокой переработки льноволокна, увеличение выхода и качества длинного волокна	Производственный	Продуктовый, процессный	Базовый, улучшающий	Выпуск новых видов продукции и совершенствование выпускаемой, увеличение доли рынка и прибыли, повышение престижа
	Технико-технологический	Внедрение новой техники и технологии, совершенствование действующих технологий	Производственный	Процессный	Улучшающий, модифицирующий	Повышение качества льнопродукции, производительности труда, снижение затрат, увеличение прибыли
Первичная переработка льноволокна	Экологический	Сокращение отходов и выбросов в окружающую среду	Производственный	Процессный	Улучшающий	Сохранение экологического благополучия, уменьшение загрязнения окружающей среды
	Социальный	Улучшение условий труда	Управленческий	Процессный	Улучшающий	Рост престижа, возможность привлечения квалифицированных кадров

Льняная промышленность						
Организационный	Новые управленческие решения	Управленческий	Процессный	Улучшающий	Интеграция и кооперация, новые формы и методы организации труда, управления, структурирование задач, распределение ресурсов, определение вознаграждения	
Технико-технологический	Производство тканей с заданными свойствами, внедрение современных конструкторско-дизайнерских разработок, автоматизированных систем проектирования продукции и управления ее жизненным циклом	Производственный	Продуктовый, процессный	Базовый, улучшающий	Выпуск новых видов продукции, совершенствование выпускаемой продукции, увеличение доли рынка и прибыли, повышение престижа	
	Внедрение новой техники и технологий, совершенствование действующих	Производственный	Процессный	Улучшающий, модифицирующий	Повышение качества продукции, производительности труда, снижение затрат, увеличение прибыли	
Маркетинговый	Новые методы маркетинга, сбытовой и ценовой политики	Управленческий	Процессный	Улучшающий	Увеличение объема продаж и прибыли	
Экологический	Сокращение отходов и выбросов в окружающую среду	Управленческий	Процессный	Улучшающий	Сохранение экологического благополучия, уменьшение загрязнения окружающей среды	
Социальный	Улучшение условий труда	Управленческий	Процессный	Улучшающий	Рост престижа, возможность привлечения квалифицированных кадров	

Научно обоснованная классификация инноваций в льняном комплексе способна отражать сущность инновационной деятельности, характеризовать уровень нововведений, последовательность осуществления управленческих и производственных инноваций, так как любая инновация имеет циклический характер и ее действие меняется во временном периоде. В скорости и динамике реализации различных типов инноваций отмечаются определенные закономерности.

Рост конкурентных преимуществ, основанных на инновациях, период увеличения производства и расширения рынков сбыта переходит в стадию стабилизации, а затем спада.

Поэтому инновационная деятельность в ЛК рассматривается как нелинейный процесс. Нелинейность внедрения и замещения технологий обусловлена неравномерностью технико-технологического и экономического развития. Инновационному развитию ЛК препятствуют моральный и физический износ основных фондов, устаревшие технологии, неэффективный менеджмент, ограниченность финансовых средств, низкая квалификация работников и неэффективное влияние окружающей среды. При этом предложения новых технологий в льняном комплексе превышают запросы предприятий, поэтому значительная часть исследований и разработок остаются невостребованными, которые со временем теряют актуальность.

В настоящее время инновации в ЛК ведутся по отраслевой принадлежности. Требуется переход от отраслевого подхода к территориальному. Для этого необходимы системные взаимосвязи между организациями льняного комплекса по внедрению инновационных разработок. Это могут быть совместные согласованные действия, обмен идеями, кооперация, интеграция, формирование сетей и кластеров.

В настоящее время отсутствие системности инновационных процессов, а также локальное управление ими делает результаты инновационной деятельности в ЛК малозаметными. Большинство предприятий ЛК находятся на стадии инвестиционной или даже факторной экономики.

УДК 631.51(470.51)

*Г.Ф. Шурмина*

ФГБОУ ВПО Ижевская ГСХА

## **АНАЛИЗ ПРАКТИКИ ПРИМЕНЕНИЯ ИННОВАЦИОННОЙ ТЕХНОЛОГИИ (НУЛЕВАЯ ОБРАБОТКА (NO-TILL) НА ТЕРРИТОРИИ ВАВОЖСКОГО И МОЖГИНСКОГО РАЙОНОВ УДМУРТСКОЙ РЕСПУБЛИКИ**

Представлен анализ практики применения инновационной технологии (нулевая обработка (No-till) на территории Вавожского и Можгинского районов Удмуртской Республики. Доказано, что применение технологии нулевой обработки на рассматриваемой территории даст положительный экономический и экологический эффект, но нецелесообразно в краткосрочной перспективе.

Практика применения инновации в сельском хозяйстве не освещена в полной мере с точки зрения эффективности и результативности. О достижениях успеха сельскохозяйственных предприятий, применяющих инновации, можно судить лишь по анализу хозяйственной деятельности в целом, что недостаточно для выявления экономической эффективности определенной инновационной деятельности.

Внедрение нулевой обработки при посеве культур, как применение инновационной технологии, на примере организаций Можгинского и Вавожского районов ярко характеризует инновационную активность сельскохозяйственных организаций на территории Удмуртской Республики.

На территории Можгинского и Вавожского районов нами были выявлены лишь две организации, применяющие новую технологию посева и одну, имеющую потенциальную возможность применения. Согласно данным управления сельским хозяйством Вавожского района, применение технологии прямого посева осуществляется в колхозе (СХПК) имени Мичурина, СПК (колхоз) «Удмуртия», СПК Колхоз «Луч». Первопроходцем является колхоз (СХПК) имени Мичурина.

Технология прямого посева (не имеет патента) в растениеводстве в колхозе (СХПК) имени Мичурина применяется в течение 6 лет, в СПК (колхоз) «Удмуртия» – 3 лет, и в этом году идет подготовка к применению инновации в ООО «Россия» Можгинского района (посредством приобретения инновационного актива).

По нашему мнению, данный вид деятельности является инновационным и характеризуется как применение инновации процесса.

В общем виде все инновации делятся на две категории: технологические и нетехнологические. К технологическим относятся инновации, затрагивающие средства, методы, технологии производства, определяющие научно-технический прогресс. К нетехнологическим – организационные, управленческие, социальные. Технологические инновации, в свою очередь, подразделяются на продуктовые и процессные [3]. Таким образом, определим зарождение применения технологической инновации в хозяйственной деятельности выявленных организаций как процесс, определяющий научно-технический прогресс в сельском хозяйстве.

Развитие всего производства происходит под влиянием научно-технического прогресса. В нашем понимании, создание инновации и их применение – научно-технический процесс в части создания общественно необходимых и полезных продуктов и процессов.

Хотелось бы отметить преимущества инновационной технологии (нулевая обработка почвы) по сравнению с обычной. Кандидат сельскохозяйственных наук Е. Дрепа в своей статье описывает начало эксперимента по применению прямого посева на Ставрополье в зоне неустойчивого увлажнения и делает выводы, что «целесообразность перехода на нулевую технологию зависит от почвенно-климатических условий каждого региона» [2, с. 37].

Поэтому так интересен опыт хозяйств первопроходцев на территории Можгинского и Вавожского районов Удмуртской Республики для множества остальных сельскохозяйственных организаций данной территории. Так, для ООО «Россия», являющейся потенциальным первопроходцем в Можгинском районе, ярким примером успешного опыта являются хозяйства Вавожского района, граничащего с Можгинским. Данные хозяйства наиболее достоверно отражают целесообразность применения нулевой технологии на заданной территории.

По словам А. Твердохлеба, использование данной технологии уменьшает зависимость от природно-климатических условий, сокращает величину затрат на 1 га земли [4].

Мульчированный и прямой посев – это не идеология, но результат процесса принятия решений в экономической и экологической плоскости, на которую можно оказывать влияние. «В зависимости от возделываемой культуры это позволит снизить себестоимость ее возделывания на 30-40%. Кроме этого в хозяйстве на 60-70% снижается требуемое количество тракто-

ров и сельскохозяйственных машин, а после третьего года работы на 30% уменьшается расход минеральных удобрений и химических препаратов» [1].

ООО «РОССИЯ» является передовым многоотраслевым сельскохозяйственным предприятием Можгинского района, которое выращивает овощи открытого грунта (картофель), зерно, получает молоко и молочную продукцию, говядину, свинину, конину. В деятельности предприятия приоритетным является животноводство, растениеводство является кормовой базой. В 2013 г. данным хозяйством была приобретена сеялка универсального типа, главным образом на основе оценки результатов применения нулевой технологии в СПК «Удмуртия».

СПК (колхоз) «Удмуртия» Вавожского района применяют нулевую технологию с 2011 г. Это было вызвано ограничивающими факторами, в частности, ограниченностью посевных площадей и удаленностью некоторых из них, также стремлением получения высокой урожайности в перспективе. В СПК (колхоз) «Удмуртия» посев по нулевой технологии провели в 2011 г. 44 га озимой пшеницы, в 2012 г. – 293 га ячменя, 140 га озимой пшеницы, в 2013 г. – 142 га ячменя. Как видим, наблюдается тенденция расширения посева по инновационной технологии.

При этом необходимо отметить, что использование нулевой технологии в колхозе (СХПК) имени Мичурина началось с 2008 г. при посеве озимой ржи, в СПК (колхоз) «Удмуртия» – с 2011 г. при посеве озимой пшеницы, в СПК Колхоз «Луч» – с 2012 г. при посеве озимых (урожай 2013 г.).

В период с 2009 по 2012 г. в среднем доля пашни, обрабатываемой по нулевой технологии, составила 20%. В перспективе планируется увеличить долю пашни, обрабатываемой нулевым методом. Также в перспективе планируется расширить количество наименований культур, посев которых будет производиться по нулевой технологии. Для этого предполагается закупка соответствующей техники. Так, в 2011 г. была получена урожайность по озимой ржи 36,8 ц/га, яровой пшенице – 36,9 ц/га, ячменю – 41,4 ц/га, а в 2012 г. в целом по зерновым урожайность составила 32,3 ц/га.

Для сравнения в ООО «Россия» Можгинского района, не применяющей данную технологию, в 2011 г. урожайность составила по озимой ржи 14,8 ц/га, яровой пшенице – 23,8 ц/га, ячменю – 21,8 ц/га. В 2012 г. по озимой ржи 14,8 ц/га, яровой пшенице – 23,8 ц/га, ячменю – 21,8 ц/га.

Как видим, результативность процесса, выраженная в показателе урожайности, в колхозе (СХПК) имени Мичурина Вавожского района представлена высоким уровнем, в колхозе (СПК) «Удмуртия» – средним уровнем и в ООО «Россия» – низким уровнем. На основе результативности возделывания основных зерновых культур можно сделать вывод об успешности данной деятельности в колхозе (СХПК) имени Мичурина Вавожского района. Данное хозяйство в целом можно характеризовать как организацию-ориентир, дальнейшее положительное развитие которого будет еще раз подтверждать правильность выбранного данным хозяйством пути развития.

Такой показатель, как время, в рамках рассмотрения инновационной деятельности характеризуется налаженным процессом поиска нововведений в течение определенного времени. Учет полученных результатов и расширение использования метода прямого посева на заданной территории отражают масштаб инновационной деятельности. Данные показатели (масштаб и время) являются показателями системы стратегического учета.

Анализ инновационной деятельности сельскохозяйственных хозяйств на территории Можгинского и Вавожского районов Удмуртской Республики выявил значительное опережение в данном направлении хозяйств Вавожского района.

Для достоверного сравнения двух типов технологии необходимо представить сравнительный анализ видов применяемых технологии (табл.).

Анализируя данные таблицы, видим, что при посеве нулевой обработкой произошло снижение затрат на оплату труда с отчислениями в 3 раза. Это вызвано уменьшением трудозатрат в процессе посева. Стоимость дизельного топлива и смазывающих материалов также ниже уровня при обычной (традиционной) технологии в 2,46 раза за счет уменьшения количества используемой техники, косвенный эффект от этого – уменьшение площадей помещений для бережного содержания техники и, главное, нагрузки на землю при посеве. Анализ затрат на амортизацию выявляет незначительное увеличение на 11,6%, что связано с высокой стоимостью техники, главным образом импортного происхождения. Возникает необходимость налаживания производства сеялок нового типа на российских предприятиях, думаем, это дело времени. Будет спрос на сеялки, будет и предложение.

**Сравнительный анализ видов технологии, применяемых в колхозе (СХПК) имени Мичурина, по состоянию на 2013 г. Культура – озимая рожь**

Вид работы	Заработная плата и отчисления в фонды, руб.	Стоимость дизтоплива, руб.	Стоимость электроэнергии, руб.	Стоимость смазывающих материалов, руб.	Амортизация, руб.	Итого, на 100 га
<b>Обычная технология</b>						
Дискование 1 след	4496,03	32560,5		976,815	2242,14	40275,48
Дискование 2 след	3830,00	32560,5		976,815	1943,19	39310,50
Культивирование	1667,88	13644,4		409,332	822,12	16543,74
Боронование	2517,90	7132,30		213,97	148,64	10012,81
Посев	10179,74	8372,70		251,18	148,64	18952,26
Подвоз удобрений	2648,39	865,18		25,96	380,98	3920,50
Подвоз семян	2648,39	865,18		25,96	380,98	3920,50
Протравливание зерна	1266,93		875,52		21,76	2164,21
<b>Итого</b>	<b>29255,25</b>	<b>96000,76</b>	<b>875,52</b>	<b>2880,02</b>	<b>6088,45</b>	<b>135100,00</b>
<b>Инновационная технология – нулевая обработка (No-till)</b>						
Боронование	2517,90	7132,30		213,97	148,64	10012,81
Подвоз удобрений, семян	1547,01	1541,20		46,24	4055,21	7189,66
Погрузка удобрений, семян	467,84	307,00		9,21	380,82	1164,87
Протравливание зерна	1266,93		875,52		21,76	2164,21
Посев	3867,53	30079,70		902,39	10907,25	45756,87
<b>Итого</b>	<b>9667,21</b>	<b>39060,20</b>	<b>875,52</b>	<b>1171,81</b>	<b>15513,68</b>	<b>66288,41</b>

Итак, выявлена значительная разница в стоимости работ при посеве по традиционному способу в сравнении с новой технологией в абсолютном выражении 68811 руб. 59 коп. на 100 га посевной площади озимой ржи, соответственно, проводимые работы по посеву нулевой обработкой почвы в расчете на 1 га дешевле на 688 руб. 12 коп.

При новом методе используется модернизированная техника, уменьшающая потери как семян, так и удобрений. Но при

этом необходимо отметить важный момент: стоимость средств борьбы с сорняками, как показывает практика, значительно превышает полученную разницу; так, в среднем стоимость глифосата может достигать 1000 руб.

Но необходимо рассматривать ситуацию стратегически. Прослеживается развитие промышленности в направлении нахождения более малозатратных методов получения вышеупомянутых средств, то есть существует тенденция снижения стоимости глифосатосодержащих препаратов. Но одновременно происходит повышение размеров отчислений в фонды, заработной платы до уровня, соответствующего ценам на жизненно необходимые товары продолжают расти. При этом наблюдается тенденция повышения стоимости дизельного топлива, в сравнении с 2011 г. в 2013 г. произошло увеличение на 25%.

Цена глифосатосодержащих препаратов является ограничивающим фактором в применении новой технологии. Уменьшение количества и снижение стоимости этих препаратов в перспективе даст положительный эффект. На данный момент использование данной технологии возможно при проведении анализа в разрезе каждой культуры и каждого поля (посевной площади), который будет выполнен квалифицированными специалистами агрономических служб.

Косвенными, но существенными доказательствами необходимости внедрения данной инновационной технологии являются улучшение почв (ее структуры и содержания гумуса) и сохранение окружающей среды от вредных выбросов, а уменьшение трудозатрат дает возможность проводить сельскохозяйственные работы небольшим коллективом, что важно, учитывая усиленную миграцию сельского населения в города. Результат применения данной технологии – эффективное использование солнечной энергии и воды. Данный факт дает возможность заявить о развитии в сельском хозяйстве философии бережного производства. Если в первые годы рассчитывать на большую урожайность и меньшие затраты не приходится, то, постепенно борясь с сорняками посредством мониторинга засоренности и своевременной обработки гербицидами, есть возможность снижать данную статью затрат, а также посредством приведения почвы в ее естественное состояние снизить расход минеральных удобрений.

Согласно полученным данным, выявлено, что применение технологии нулевой обработки на территории Можгинского и Вавожского районов экономически нецелесообразно в краткосрочной перспективе. При этом, оценив тенденцию развития основных составляющих затрат, можно сделать вывод, что в перспективе использование данной инновационной технологии даст положительный экономический и экологический эффект.

#### *Список литературы*

1. Администрация Михайловского муниципального района: официальный сайт [Электрон. ресурс]. – Режим доступа: <http://www.mihadmin.ru/about/info/news/1327/> (дата обращения: 11.06.2013).
2. Дрепа, Е. Научный опыт на Ставрополье / Е. Дрепа // Аграрный консультант. – 2011. – № 2.
3. Ершов, И.В. Российское предпринимательское право: учебник [Электрон. ресурс] / И. В. Ершов, Г.Д. Отнюкова. – [Б. м.], 2011. – СПС «Консультант Плюс».
4. Твердохлеб, А. 7 моментов выбора консультанта по No-till / А. Твердохлеб. – Режим доступа: [http://www.agromir-notill.com/files/No-till%20Agromir%20Zerno%2004\\_11.pdf/](http://www.agromir-notill.com/files/No-till%20Agromir%20Zerno%2004_11.pdf/) (дата обращения 11.06.2013).

УДК 005.572:[63:001.895]

*Г.Ф. Шурмина*

ФГБОУ ВПО Ижевская ГСХА

## **ИНФОРМАЦИОННОЕ ОБЕСПЕЧЕНИЕ ИННОВАЦИОННОЙ ДЕЯТЕЛЬНОСТИ В СЕЛЬСКОМ ХОЗЯЙСТВЕ**

Предлагается использовать стратегический управленческий учет как информационную базу для развития и функционирования инновационного процесса в сельскохозяйственном производстве.

На данный момент реальная ситуация в сельскохозяйственном производстве имеет тенденцию к усложнению, что связано с вступлением России в ВТО. Требуется актуализация производства и его управления в соответствии с текущими внешними условиями функционирования организации, что, в свою очередь, требует адекватной информационной системы, состоящей из различных информационных потоков, информации и знаний.

Глобальной стратегией предприятия является повышение конкурентоспособности предприятия в целом. Достижение данной стратегии – процесс постоянный и направленный на поиск нового, эффективного, результативного.

Хозяйственная деятельность сельскохозяйственного предприятия характеризуется производством и реализацией сельскохозяйственной продукции и подразумевает не разработку научных новинок, а своевременное их нахождение в процессе целеполагания и применение в своей деятельности. Так, постоянный процесс создания сельскохозяйственной продукции в современных условиях можно представить в следующем преобразованном виде (то, к чему надо стремиться) – рис. 1.

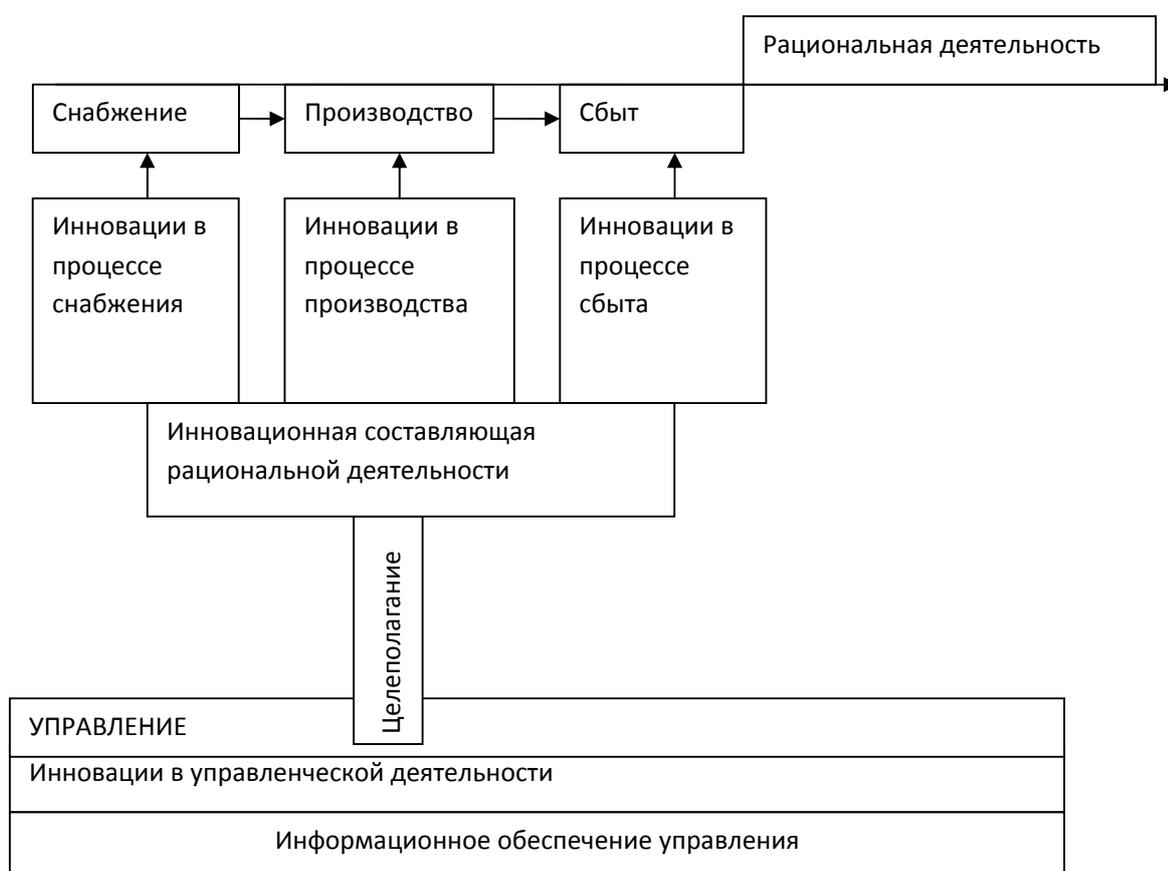
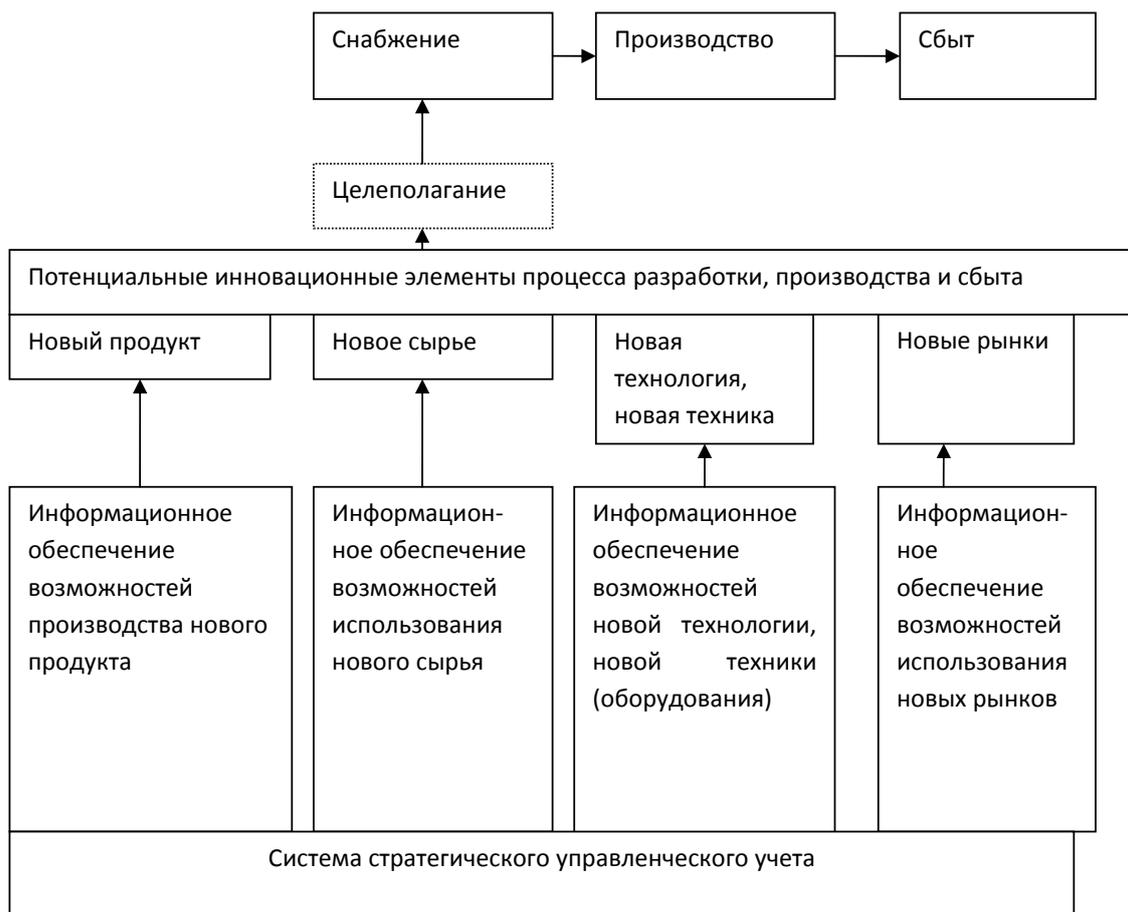


Рисунок 1 – Модель функционирования и развития процесса управления и производства

В нашем понимании, инновационная деятельность – это процесс постоянного стремления к рациональному хозяйствованию и развитию (рис. 2).

Процесс целеполагания обеспечивает систематический поиск инновации, заключающийся в поиске лучших изменений и их соизмерения с внутренними ресурсами организации.



**Рисунок 2 – Модель соответствия информационного обеспечения применения инновации в процессе разработки, производства, сбыта продукции**

Сама система целеполагания нацелена на выявление угроз извне и поиск нововведений как возможностей более лучшего развития организации. Необходимость инновации вызвана природой рыночных отношений, а именно, потребностью организации быть лучше конкурентов. Успех деятельности организации зависит от применения ею в своей деятельности инноваций, что способствует созданию конкурентных преимуществ.

Целеполагание подразумевает постоянный поиск процесса преобразования как самого задуманного конечного продукта, так и его отдельных элементов и параметров, а также процесса производства и реализации продукта. Целеполагание задает ориентиры процесса в трех направлениях: инновационном, производственном, сбытовом. Определение и установление ориентиров происходит в трех измерениях: временном, стоимостном, качественном; происходит в рамках понятных как для технологических служб, так и для управленческого апа-

рата и учетных служб и способствует их системной работе с пониманием важности каждого члена процесса в достижении целеориентированного конечного продукта.

В данных рассуждениях важно понимание объекта целеполагания. Объект целеполагания – хозяйственные процессы (снабжение, производство, продажа), ресурсы, результаты деятельности, подразделения, объекты производства и др., рассматриваемые в пространстве и времени (рис. 3).

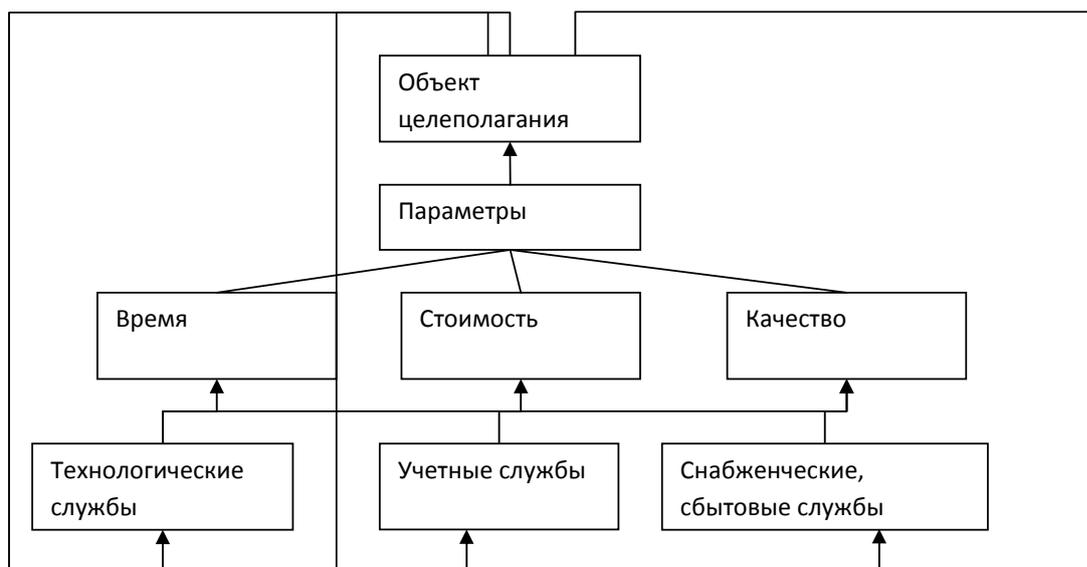


Рисунок 3 – Схема формирования параметров объекта целеполагания службами организации

На рис. 3 показано, что информация, необходимая для создания ориентиров, поступает от всех служб (восходящие стрелки), на ее основе принимается управленческое решение об установке определенного ориентира деятельности и идет процесс передачи ориентиров для служб (нисходящие стрелки).

Преобразование процесса снабжения возможно при использовании новых сортов культур, новых культур, новых пород животных, что в целом можно сформулировать как применение новых ресурсов. Преобразование процесса производства возможно с применением идей для изменения технологии, используемой техники (оборудования).

Преобразование процесса сбыта возможно путем поиска новых рынков сбыта или изменения формы (электронные торги).

Таким образом, конечный результат достигается путем осуществления инновационно-производственно-сбытовой дея-

тельности, что революционно изменяет формулу создания продукта следующим образом:

Целеполагание → Ресурсы → Производство → Товар → Деньги, представляющий из себя первоначальный цикл.

В процессе целеполагания на основе данных стратегического учета принимается управленческое решение об использовании инновации в хозяйственной деятельности. Процесс производства с использованием инновации является объектом стратегического учета. Посредством мониторинга и применения диагностического метода стратегического учета объект учета оценивается по следующим параметрам: время, стоимость, качество. Таким образом, выявляются результативность и эффективность применения инновации.

Рассмотрим на основе данных стратегического учета эффективность применения нулевой обработки почвы при посеве, как частный случай инновационной деятельности, в колхозе (СХПК) имени Мичурина Вавожского района Удмуртской Республики.

Анализируя параметр времени, можно сказать, что время и объемы машинного и человеческого труда сократились при том же валовом сборе. Качество, как самого процесса, так и конечного продукта, улучшается. Это связано с сокращением времени работ, что дает возможность улучшить такой показатель, как своевременность работ, что очень важно в проведении посева. Рациональное использование семенного материала и удобрений при новой технологии заключается в равномерном их высеве с возможностью задания необходимой нормы расхода, что дает дружные всходы.

С точки зрения параметра качества традиционная технология уступает инновационной. Именно этот факт дает перспективы развитию инновационной технологии.

Анализируя параметр стоимости, приходим к выводу, что на данный момент стоимость работ и материалов при нулевой технологии выше, чем при традиционной, в силу высокой цены средств для борьбы с сорняками, но в перспективе данный ограничивающий параметр устраняем.

Потребность внедрения инновации в сельскохозяйственном производстве влечет за собой необходимость создания информационной базы для развития и функционирования данного процесса, соответственно, возникает необходимость в систе-

ме стратегического учета как связующего звена информации, знаний и их применения на практике, а именно, внедрения в собственную текущую деятельность.

Сами предприятия должны быть настроены на волну инновации, и пока их интерес к инновационным разработкам будет низким, никакая сила не повысит инновационную активность. На данный момент идет процесс понимания необходимости применения инноваций как залога успешной деятельности, а также постановки совершенно нового вида учета – стратегического, который является одним из инструментов реализации инновационной деятельности.

Но действительность такова, что на практике инновационная деятельность в сельскохозяйственных организациях находится на очень низком уровне, вызвано это рядом проблем: отсутствием реальных планов развития, недостатком финансовых средств, отсутствием информации о возможностях использования инновации, отсутствием информации о возможностях использования государственной поддержки в данном направлении и др.

Данные проблемы, главным образом, информационного плана и требуют разрешения с помощью инструментов стратегического учета. Одним из способов учета является сбор информации из различных источников. На данный момент Интернет является одним из основных источников информации о новинках и их использовании во всем мире, но часто данной информации недостаточно для достоверной оценки применения инновации в текущей деятельности на определенной территории в определенное время, тогда эффективным является такой инструмент, как бенчмаркинг.

Колхоз (СХПК) имени Мичурина Вавожского района, проявляя инновационную активность, является центром инновационной деятельности сельскохозяйственных организаций Вавожского и Можгинского районов Удмуртской Республики. Данное предприятие, являясь первопроходцем, нарабатывает опыт использования инновационной технологии, инновационных активов на территории Удмуртской Республики, выявляя положительные и отрицательные стороны, вырабатывая адаптационные мероприятия, и создает тем самым стартовую площадку применения инноваций для других сельскохозяйственных организации Удмуртской Республики. Ведь именно прак-

тика применения создает достоверную оценку эффективности применения инноваций на данной территории.

Так, для сельского хозяйства Аргентины данная технология, используемая более 20 лет, уже не является инновационной деятельностью, в отличие от Можгинского и Вавожского районов Удмуртской Республики. Данное утверждение еще раз подтверждает, что объект учета имеет свое развитие относительно определенного времени и пространства.

Развитие внутренних инновационных процессов и наличие инновационных активов свидетельствуют о возможности перспективного роста организации. При этом характер и размер инновации значительно влияют на стоимость компании.

Рассматривая инновацию как создание и применение новой технологии, отмечаем, что стратегический управленческий учет является поставщиком информации для развития и функционирования инновационной деятельности. Учет инновации осуществляется посредством метода стратегического управленческого учета. Роль учета состоит в предоставлении информации для выявления целесообразности применения инновации в рациональной хозяйственной деятельности.

Таким образом, стратегический управленческий учет представляет собой сложный механизм информационного обеспечения, через который реализуется адаптационный механизм функционирования и инновационный механизм развития предприятия.

Стратегический учет инновационной деятельности – основа информационного обеспечения развития хозяйственной деятельности.

УДК 638.1(470.51)

*Н.А. Беляева, А.Р. Субаева*

ФГБОУ ВПО Ижевская ГСХА

## **СОСТОЯНИЕ РАЗВИТИЯ ОТРАСЛИ ПЧЕЛОВОДСТВА В СЮМСИНСКОМ РАЙОНЕ УДМУРТСКОЙ РЕСПУБЛИКИ**

Представлен анализ состояния отрасли пчеловодства в Сюмсинском районе Удмуртской Республики. Несмотря на преимущественное применение экстенсивных методов в пчелохозяйствах, перспективы отрасли в целом по району достаточно высоки в связи с высвобождением земель и снижением использования химикатов при обработке полей.

Пчеловодство является одной из важнейших отраслей аграрного производства и АПК в целом. Оно производит не только ценные пищевые продукты и сырье для промышленности, но и оказывает опыленческие услуги растениеводству, что позволяет получать высокие урожаи сельскохозяйственных культур, тем самым повышать уровень поступления товарной продукции на рынок. На основе пчеловодства развилось направление в медицине – апитерапия.

Цель исследования: анализ состояния отрасли пчеловодства Сюзунского района. Для достижения цели были поставлены следующие задачи: сбор и анализ данных о количестве пчелосемей в хозяйствах района, полученной продукции (мед, воск, рои), затратах на производство и полученной выручке. Более 90% пчелосемей в районе содержатся на приусадебных участках пчеловодов. Их всех хозяйств, имеющих пчел, лишь в СПК «Нива», ПУ № 34 и ЛПХ Мезенцева пасеки являются выездными.

Из 93 хозяйств, занимающихся содержанием и разведением пчел, только СПК «Нива» и ПУ № 34 ведут бухгалтерский учет. Все остальные являются либо личными подсобными хозяйствами (ЛПХ), либо крестьянско-фермерскими хозяйствами (КФХ). Среди них более или менее подробный учет ведут КФХ и крупные (30 и более семей) ЛПХ. В других хозяйствах удалось изучить такой показатель, как затраты на производство, лишь с 2010 г. Кроме того, следует отметить, что в ЛПХ и КФХ ведется учет только собранного меда, то есть не учитывается мед, оставшийся в улье в виде корма. Таким образом, для большинства хозяйств показатель валового производства меда не включает кормовые издержки меда.

Количество хозяйств, занимающихся пчеловодством, увеличилось за 7 лет на 7%. В основном в хозяйствах содержат от 10 до 19 пчелосемей. Более четверти хозяйств содержат 20–29 пчелосемей. С 10 до 16% увеличилась доля хозяйств, имеющих до 9 пчелосемей. Это связано с появлением государственной программы помощи желающим открыть свое дело – число КФХ увеличилось за 7 лет более чем в 3 раза – с 2 до 7 хозяйств. Однако их результаты довольно скромны, поскольку данным видом субсидии воспользовались люди, для которых пчеловодство в новинку (табл. 1).

Таблица 1 – Количество хозяйств в Сюмсинском районе, занимающихся пчеловодством

Количество пчелосемей в хозяйстве	2005 г.	2009 г.	2010 г.	2011 г.	2012 г.	2012 г. в % к 2005 г.
1-9	9	9	10	10	15	167
10-19	44	44	44	44	44	100
20-29	25	25	26	26	26	104
30-39	4	4	4	4	4	100
40 и более	5	5	5	5	4	80
Всего по району	87	87	89	89	93	107

Около 10% хозяйств являются держателями 30 и более пчелосемей. Количество пчелосемей в одном хозяйстве является довольно стабильной величиной и ее изменения по годам невелики. Большинство пчеловодов предпочитает поддерживать определенное количество семей на пасеке. Семьи, полученные в результате роения, либо продаются, либо используются для усиления уже имеющихся пчелосемей. Увеличение же количества пчелосемей на пасеке происходит постепенно и осторожно, не более чем на 2-3 семьи в год.

Несмотря на увеличение общего количества пчелосемей, объемы собранного меда уменьшились более чем в 1,5 раза – с 36 до 23 т. Это показатель того, насколько отрасль зависит от погодных условий и вложений труда.

Самым урожайным за последние 7 лет стал 2009 г., когда сбор меда в районе составил 42 т, что стало следствием благоприятных метеоусловий: сухое лето, в меру морозная зима, осень и весна без значительных перепадов температур. 2012 г. является наихудшим по показателям сбора меда, в первую очередь, из-за неудачной погоды – вследствие дождей количество дней, пригодных для вылета пчел за взятком, было сведено к минимуму.

Среди муниципальных образований района лидером по сбору меда и количеству пчелосемей является МО «Сюмси». Меньше всего пчелосемей и собранного меда наблюдается в МО «Кильмезь».

Ниже представлены данные по товарному производству меда в хозяйствах Удмуртской Республики. Сравним их с данными о реализации меда в Сюмсинском районе (табл. 2).

Таблица 2 – Товарное производство меда в хозяйствах Удмуртской Республики, т

Год	Все категории хозяйств	В том числе		
		сельхозпредприятия	КФХ	хозяйства населения
2005	1057	79	56	920
2009	820	74	42	760
2010	883	104	46	731
2011	723	57	30	636
2012	826	52	36	740

Большая доля товарного меда приходится на хозяйства населения, объемы реализации держатся на уровне 700–800 т в год, за исключением 2005 г. Что касается Сюмсинского района, то доля сюмсинского меда не превышает 4,5% в общем количестве товарного меда Удмуртии.

В целом по району за анализируемый период количество меда в 2012 г. по сравнению с 2005 г. реализовано на 109 ц меньше, но цена реализации увеличилась в 3 раза.

Главной статьей затрат в пчеловодческих хозяйствах является содержание основных средств и лекарства, но, поскольку в ЛПХ и КФХ не ведется учет затрат труда и не учитывается стоимость меда, оставленного в качестве корма, в статью затрат «Корма» входит лишь стоимость прикормки (табл. 3).

Таблица 3 – Реализация меда в хозяйствах всех категорий Сюмсинского района

Наименование МО	2005 г.		2009 г.		2010 г.		2011 г.		2012 г.	
	продано, ц	выручка, тыс. руб.	продано, ц	выручка, тыс. руб.	продано, ц	выручка, тыс. руб.	продано, ц	выручка, тыс. руб.	продано, ц	выручка, тыс. руб.
МО Сюмси	84	843,2	88	1319	61	1038	60	1289	47	1457
МО Кильмезь	12	134	13	207	10	195	9,7	202,7	7,2	208
МО Васькино	43	474,2	59	829	48	810	44	870,4	35	1046
МО Гура	33	362,7	44	664	37	667	32	656	24	720
МО Гуртлуд	40	398,5	65	979	52	880	48	957,2	37	1111
МО Дмитрошур	57	655,4	63	914	56	842	52	1013,2	32	1054
МО Орлово	36	357	39	585	34	592	29	578,2	21	635
МО Муки-Какси	30	352,8	36	568	26	471	26	524,8	23	686
По району	335	3578	406	6064	324	5495	299	6091,5	226	6918

В табл. 4 проанализируем реализацию роев в Сюзинском районе в хозяйствах всех категорий. Большинство хозяйств района имеют налаженные каналы сбыта и реализуют более 95% полученного меда. Реализация роев и воска имеет второстепенное значение по сравнению с объемами реализации меда. Ни одно из хозяйств не специализируется на селекции пчел. Однако сам факт реализации роев имеет большое значение для развития пчеловодства в Сюзинском районе.

Таблица 4 – Реализация роев в хозяйствах Сюзинского района

Наименование МО	2005 г.		2009 г.		2010 г.		2011 г.		2012 г.	
	продано, шт.	выручка, тыс. руб.	продано, шт.	выручка, тыс. руб.	продано, шт.	выручка, тыс. руб.	продано, шт.	выручка, тыс. руб.	продано, шт.	выручка, тыс. руб.
МО Сюзин	32	29,5	30	22	38	35	35	34	40	37
МО Кильмезь	0	0	0	0	2	2	2	2	5	4
МО Васькино	3	3	0	0	10	10,1	10	13	12	13,5
МО Гура	7	11,5	2	1,8	2	1,8	2	2	8	14
МО Гуртлуд	5	8,8	5	10	13	26,5	15	28,5	9	18,1
МО Дмитрошур	25	48	35	64,5	5	4,5	5	4,7	6	6
МО Орлово	4	4,7	0	0	4	4,7	7	9,2	7	13,5
МО Муки-Какси	0	0	0	0	2	2,6	5	5,6	4	8
По району	76	105,5	72	98,3	76	87,2	81	99	91	114,1

С 2005 по 2012 г. реализация роев в целом по району увеличилась в 1,2 раза, хотя цена за 1 рой снизилась на 0,134 тыс. руб.

Изучив отрасль пчеловодства в Сюзинском районе, можно сделать вывод, что, несмотря на наличие достаточно сильных хозяйств, в целом производство меда ведется экстенсивными методами, применение интенсивных технологий наблюдается в единичных случаях. Между тем медоносная база района обширна: в связи с забросом земель высвобождаются огромные площади, снизилось использование химикатов при обработке полей. Соответственно, перспективы развития отрасли достаточно высоки, следует лишь принять необходимые хозяйственные мероприятия.

#### *Список литературы*

1. Беляева, Н.А. Пчеловодство региона и его проблемы / Н.А. Беляева, О.Е. Сергеев, Ж.С. Яковлева // Материалы II Международного форума

пчеловодов «Медовый пир» 6-8 октября 2011 г., Международной научно-практической конференции «Современное пчеловодство, проблемы, опыт, новые технологии». – Ярославль, 2011.

2. Беляева, Н.А. Пчеловодство Удмуртии и коллапс / Н.А. Беляева, Н.А. Ледомский, Е.Н. Ледомский // Аграрный вестник Урала. – 2009. – № 12 (66). – С. 78–80.

3. Беляева, Н.А. Современное состояние и экономика пчеловодства в Удмуртии // Апидология и пчеловодство. Вып. 3: сб. ст. / под ред. проф. Г.В. Ломаева. – Ижевск: ИжГТУ, 2010. – С. 110-115.

4. Проблемы отрасли пчеловодства Удмуртской Республики. Новое в науке и практике пчеловодства: материалы координационного совещания и 9-й научно-практической конференции «Интер-мед». – М., 2009.

УДК 338.48:63

*Н.А. Беляева, Ж.С. Яковлева*

ФГБОУ ВПО Ижевская ГСХА

## **УПРАВЛЕНИЕ ИННОВАЦИОННЫМ ПРОЕКТОМ В СФЕРЕ АГРОТУРИЗМА**

Рассматривается инновационная деятельность в сельском хозяйстве на примере агротуризма, который, являясь новым специфическим сектором местной экономики, способен дать импульс развитию отдельных сельских поселений, повысить доходы их жителей, способствуя таким образом прекращению миграции сельчан в города за счет создания дополнительных рабочих мест.

В современных условиях непрерывное развитие фирмы связано экономическим ростом и укреплением рыночных позиций. Определяющее значение для устойчивого развития компании имеет инновационная стратегия, основой которого становится повышение эффективности использования научно-технических достижений. Но даже в рамках верной стратегии может возникнуть вопрос о реализации инноваций.

Инновацию можно охарактеризовать как введенный в употребление новый или значительно улучшенный продукт (товар, услуга) или процесс, новый метод продаж или новый организационный метод в деловой практике, организации рабочих мест или во внешних связях. Главная конкурентоспособность фирмы – инновационность, то есть способность создавать новые продукты и осваивать новые технологии. В дополнение к этому важно также соблюдение дополнительных условий: воспроиз-

водимость конкурентных преимуществ, соответствующая конкурентоспособность партнеров и поставщиков, наличие взыскательных клиентов.

Для реализации инновационных проектов существенное значение имеет их финансовое обоснование или инвестирование. При этом следует различать типы инноваций, имеющие особенности с точки зрения процедур проектного финансирования :

- а) технологические (процессные, продуктовые);
- б) маркетинговые;
- в) организационные;
- г) экологические;
- д) стратегические;
- е) управленческие;
- ж) статистические.

Организация инновационной деятельности с целью доведения инновации до конечного потребителя имеет огромное значение.

Инновационная деятельность начинается с момента принятия инновационного решения. Основания для принятия данного решения остаются прерогативой лиц, его принимающих. Однозначного ответа на вопрос, какие новшества получат большее распространение, каким направлениям разработки новшеств отдать предпочтение, теория инноваций дать не может. Теорию, которая достаточно обоснованно описывала бы причины осуществления, динамику масштабов инновационной деятельности, возможные направления ее развития, мировая наука пока не разработала.

Главное при внедрении инновации – это управление ими, которое включает в себя изменения с целью внедрения и использования новых видов оборудования, процессов, постоянного обновления различных сторон инновационной деятельности предприятия, технические и технологические разработки, то есть любые изменения в лучшую сторону во всех сферах деятельности предприятия, а также в управлении процессом получения новых знаний.

Рассмотрим статистические данные инновационной деятельности организации по субъектам Российской Федерации за 2010 и 2012 гг. (рис. 1, 2).



Использование инноваций к 2012 г. в субъектах нашей страны изменилось, средний процент повысился до 9,1%. Однако самый высокий удельный вес организаций, осуществляющих инновации, не превышает 23,5%. Статистические данные указывают на темпы снижения и повышения развития инновации в субъектах. Динамика за 2 года дает понять, что не все субъекты стремятся к инновациям.

За 2012 г. снизили свои позиции Костромская область, Пермский край и другие субъекты страны. В лидеры поднялись Камчатский край (24,5%), Чувашская Республика (20,1%). Стабильное развитие инновации в своей деятельности поддерживают Татарстан, Удмуртия, Башкортостан (удельный вес организаций повысился к 2012 г. до 16,9; 12,2; 12,6% соответственно) – рис. 3.



Рисунок 3

На графике (рис. 3) показан удельный вес организаций всех сфер деятельности, а также положение внедрения инноваций в сельском хозяйстве. Как показывает анализ сельскохозяйственных рынков и АПК ряда субъектов РФ, инновации в сельском хозяйстве занимают значительную часть агропромышленного бюджета. Однако в нашей стране, как это ни парадоксально, финансирование снижается, причем не поэтапно, а заметными скачками. В перерасчете за последнее десятилетие финансирование программ, направленных на разработку

новых технологий и инновационных проектов в АПК, снизилось в 2 раза на 1 га.

Поэтому получается, что, обладая одними из наибольших сельскохозяйственных угодий по площади и качеству на планете, мы не увеличиваем производство за счет внедрения современных технологий, а, наоборот, губим его и выжимаем из АПК все, что было заложено еще при СССР.

Для того чтобы все инновационные проекты воплотились в жизнь, необходимо качественное и современное финансирование, укрепление системы образования и повышение уровня жизни в сельской местности, создание привлекательных социальных условий для привлечения молодого поколения в сельскохозяйственную сферу. И лишь выполнив такой комплекс мер, можно разговаривать о внедрении каких-то проектов в сельском хозяйстве.

Создание и внедрение инноваций в аграрном секторе экономики связано с повышенной степенью неопределенности получения позитивного результата и большим риском затрачиваемых средств. Результаты этой деятельности могут принести успех, но могут поставить в сложное положение, если фактические итоги использования нововведения окажутся существенно ниже ожидаемых результатов.

В инновационной деятельности сельского хозяйства центральное место занимает новая технология, которая объединяет новые знания, средства труда и предметы труда, рабочую силу и переплетена с социально-организационными изменениями, квалификацией рабочей силы как наиболее ценного и незаменимого элемента производительных сил. Из-за отсутствия современных технологий, систем машин для растениеводства, животноводства и других аграрный сектор экономики переживает период технологической отсталости.

Основными направлениями в данной сфере считаются биотехнологии и технический прогресс (модернизация). Биотехнологии в сельском хозяйстве направлены на увеличение объемов продукции в растениеводстве и животноводстве за счет повышения плодородия почвы, прироста урожайности сельхозкультур, улучшения качества культур, недопущения процессов деградации и разрушения природных экологических систем и среды.

Технический прогресс, или модернизация оборудования и техники, направлен на снижение расхода энергоресурсов при выращивании и переработке сельхозпродукции.

Для развития сельского хозяйства необходимы устойчивые источники финансирования основных отраслей, которые можно получить, в том числе, развивая сельские подсобные производства – важный источник дохода, направляемый для расширения основного производства и способствующий повышению финансовой стабильности сельскохозяйственного предприятия. Однако проблема заключается в том, что для развития сельских подсобных производств чаще всего требуются дополнительные финансовые вложения, которыми сельское хозяйство пока не располагает. Все это вынуждает искать решение проблемы инновационным способом, то есть сельские подсобные производства необходимо реформировать и развивать новые их виды, одним из которых может стать агротуризм.

Агротуризм является инновацией в сфере услуг, продвигающей возрождение и развитие различных народных и художественных промыслов, производство сувенирной продукции и экологически чистых пищевых продуктов. Задача агротуризма – дать импульс развитию отдельных сельских поселений, повышению уровня доходов их жителей, пресечь миграционный поток из села в город за счет создания дополнительных рабочих мест, снизить социальную напряженность на селе путем организации нового специфического сектора местной экономики.

Сельский, или «зеленый», туризм – это относительно молодое, но достаточно перспективное направление развития современного туризма.

Для жителей деревень – это дополнительный заработок и возможность улучшить свое жилье. Для местных властей и региона в целом – приток дополнительных средств, развитие инфраструктуры, создание новых рабочих мест. Для страны в целом – возможность развития туризма за пределами городов, где полностью отсутствуют гостиницы, снятие противоречий между городом и деревней, а для туристов – возможность недорогого отдыха в экологически чистой среде.

Выбирая этот вид отдыха, жители крупных мегаполисов России имеют возможность на несколько недель стать жителем глубинки: пожить в деревенском частном доме, научиться доить корову, порыбачить, сходить на охоту и понаблюдать за жизнью пчелиных семей, почувствовать себя частью природы – эта экзотика привлекает все больше желающих.

Агротуризм предлагает уникальное решение, которое обеспечит дополнительным доходом сельское население и сохранит уважение к дикой природе.

*Список литературы*

1. Беляева, Н.А. Пчеловодство региона и его проблемы / Н.А. Беляева, О.Е. Сергеев, Ж.С. Яковлева // Материалы II Международного форума пчеловодов «Медовый пир». 6-8 октября 2011 г.; Международной научно-практической конференции «Современное пчеловодство, проблемы, опыт, новые технологии». – Ярославль, 2011.

2. Сергеев, О.Е. Инновационное регулирование отраслей региональной экономики / О.Е. Сергеев, Н.Ф. Хафизова, Ж.С. Яковлева // Материалы II Международного форума пчеловодов «Медовый пир». 6-8 октября 2011 г.; Международной научно-практической конференции «Современное пчеловодство, проблемы, опыт, новые технологии». – Ярославль, 2011.

3. Беляева, Н.А. Развитие инновационных направлений в агротуризме / Н.А. Беляева, Ж.С. Яковлева // Материалы всероссийской научно-практической конференции «Аграрная наука – инновационному развитию АПК в современных условиях». 12-15 февраля 2013 г. – Ижевск: ФГБОУ ВПО Ижевская ГСХА, 2013.

4. Беляева, Н.А. Качество меда в Удмуртской Республике / Н.А. Беляева, Ж.С. Яковлева // Материалы III Международного форума пчеловодов «Медовый мир» .18-23 октября 2012 г.; Международной научно-практической конференции «Пчеловодство России на пути вступления в ВТО». – Ярославль, 2012. – С. 40-44.

УДК 336.77:347.27

*А.Ф. Асадулин*

ФГБОУ ВПО Ижевская ГСХА

## **ОСОБЕННОСТИ ОЦЕНКИ ВЛИЯНИЯ ЛИКВИДНОСТИ ЗАЛОГА НА ПАРАМЕТРЫ КРЕДИТНОЙ СДЕЛКИ У СЕЛЬСКОХОЗЯЙСТВЕННЫХ ПРОИЗВОДИТЕЛЕЙ**

Представлена информация о значении учета фактора ликвидности заложенного имущества при заключении кредитных договоров; о влиянии фактора ликвидности имущества на сроки кредитования, процентные ставки и сумму кредитов. Выделены особенности кредитных сделок между банками и сельскохозяйственными товаропроизводителями.

Рынок банковских услуг представлен обширным количеством кредитных продуктов и программ для разнообразных видов и сегментов бизнеса. Высокая конкуренция среди банковских учреждений вынуждает их создавать индивидуальные,

эсклюзивные условия кредитования для клиента, которые могут проявляться в скорости и качестве обслуживания, местонахождении банка, наличии в банке общих контрагентов для заемщика, в величине филиальной сети, сроках кредитования, льготных периодах по уплате основного долга, разных способов начисления процентов, возможности реструктуризации долгов, предоставлении комплекса банковских продуктов по льготным ценам, снижении процентной ставки, снижении дисконтов по предоставляемому залогоу, мобильности, гибкости банка и т. д. Каждый элемент этого списка достоин отдельного обсуждения и выявления потенциальных резервов по улучшению его качеств и свойств.

Но особое внимание хотелось бы обратить на один из показателей, используемых банками при определении возможных параметров кредитной сделки, имеющий значимое место в совокупности параметров оценки кредитоспособности организации и в то же время не акцентирующий на себе внимание в момент определения клиентом собственной кредитоспособности. Речь идет о влиянии ликвидности имущества, предлагаемого в залог банку, на параметры кредитной сделки.

Углубляясь в историю появления и совершенствования банковских услуг, необходимо отметить, что на определенном этапе было обыкновением предоставление кредитов без обеспечения, так называемых бланковых кредитов. Это привело к появлению просроченных задолженностей, невыплатам, умышленным банкротствам и ликвидации предприятий. Ответственность перед банком в виде поручительств не являлась для заемщиков обременительной, поскольку к материальной ответственности это не приводило. И хотя актуальность бланковых кредитов сохраняется, особенно для надежных клиентов, в настоящее время банки активно используют требование к заемщикам в виде предоставления обеспечения по вновь выдаваемым кредитам.

Для банков одной из ключевых проблем является формирование «качественного» залогового портфеля на основании стоимостей объекта залога, чаще всего без акцентирования внимания на анализе его ликвидности. По этой причине качество кредитного портфеля для большинства банков является не определенным. Большинство методик анализа конкурентоспособности заемщика не предусматривают анализ ликвидности принимаемого в залог имущества.

Одной из причин недостаточного внимания к данному финансовому инструменту заключается в том, что залог рассматривается как вторичный источник погашения кредита. Главным источником погашения кредита является чистая прибыль предприятия.

Кроме того, считается, что в агрессивной банковской среде применение фактора ликвидности будет усложнять анализ кредитных проектов и станет основой отказов по кредитным заявкам, неким стоп-фактором, преодолеть который будет под силу не каждому заемщику, особенно начинающему предприятию, что в свою очередь сократит объем выдачи кредитов и доходность банка.

Описанные в данной статье результаты исследования сформированы по итогам сравнительного анализа условий кредитования: без применения и с применением анализа ликвидности по оценке предмета залога в банке. Проведенные исследования позволяют определить влияние фактора ликвидности на величину дисконтов при оценке залоговой стоимости имущества, уровень процентной ставки, сроки кредитования. С одной стороны, это влияние сказывается для заемщика положительно, поскольку запас ликвидности дает привилегии в условиях кредитования, позволяет сделать их более упрощенными. С другой стороны, сказывается отрицательно, так как влечет за собой их ужесточение в связи с необходимостью перестраховки имущества.

Исходной информацией для проведения анализа стали данные из списка 5 самых больших банков по величине активов в Российской Федерации (Сбербанк, ВТБ, Газпромбанк, ВТБ24, Россельхозбанк) [4]. Выборка данных позволила продемонстрировать на примере Удмуртской Республики общие тенденции в России по учету фактора ликвидности при оценке залогового имущества заемщика (залогодателя).

Предметом исследования стали следующие параметры кредитной сделки: сумма кредита за вычетом дисконта, вычисляемого от рыночной стоимости залога (табл. 1), срок кредитования (табл. 2), уровень процентной ставки (табл. 3, каждая из таблиц наглядно отображает значения параметров без применения анализа ликвидности и после применения анализа ликвидности).

В качестве примера выбрано восемь видов обеспечения, большая часть которых является стандартными для большинства банков, за исключением некоторых, применяемых в кредитных учреждениях, занимающихся финансированием специфического вида бизнеса (например, сельского хозяйства).

Таблица 1 – Сумма кредита за вычетом дисконта (без применения анализа ликвидности/ по результатам применения анализа ликвидности)

Программа кредитования	Вид программы (специализир./неспециализир.)	Сумма кредита за вычетом дисконта без применения анализа ликвидности	Сумма кредита за вычетом дисконта по результатам применения анализа ликвидности	Уменьшение/увеличение суммы кредита в результате применения анализа ликвидности	Результат для клиента от применения анализа ликвидности	Результат для клиента в результате применения анализа ликвидности
Под залог приобретаемой техники	-			-	+	-
- спецтехника	С	100% кредита	75% кредита	-	+	-
- автомобиль	Н	100% кредита	80% кредита	-	+	-
Под залог оборудования	С	100% кредита	60% кредита	-	+	-
Под залог приобретаемого молодняка (КРС)	С	95% кредита	80% кредита	-	+	-
По программе прочее (недвижимость)	Н			-	+	-
- 1-комнатная квартира	Н	75% кредита	80% кредита	+	-	+
- 2-комнатная квартира	Н	75% кредита	75% кредита	Неизменно	Неизменно	Неизменно
- 3-комнатная квартира	Н	75% кредита	70% кредита	-	+	-
- коммерческая недвижимость	Н	75% кредита	65% кредита	-	+	-
По программе прочее (ТМЦ) залог хозрошений	Н	60% кредита	70% кредита	-	-	+
Депозит	С	100% кредита	100% кредита	Неизменно	Неизменно	Неизменно
Вексель (либо ценная бумага)	С	100% кредита	100% кредита	Неизменно	Неизменно	Неизменно
Поручительство ГФСК	С	100% кредита	100% кредита	Неизменно	Неизменно	Неизменно
Доля выгода для клиента в общем количестве рассчитанных случаев, %					50,0	12,5
Доля потерь для клиента в общем количестве рассчитанных случаев, %					12,5	50,0
Доля неизменной позиции для клиента, %					37,5	37,5

Примечание:

1. Выгода клиента от сделки сохраняется в случае неприменения анализа ликвидности в определении суммы кредита за вычетом дисконта.
2. Выгода банка от сделки сохраняется в случае применения анализа ликвидности в определении суммы кредита за вычетом дисконта.

Исходя из данных таблиц, видно, что применение фактора накладывает ограничения на параметры кредитной сделки, тем самым снижая риски банка, поскольку эти ограничения компенсируют проблемы, возникающие при необходимости быстрой и эффективной реализации залогового имущества.

Каждый параметр кредитной сделки по-разному корректируется от результатов применения анализа ликвидности. Совокупность выгод, получаемых или теряемых банком и клиентом, можно консолидировать в виде соотношения: «качества изменения» («+», «-», «неизменно») к общему количеству видов обеспечения (программ). Итоговые цифры позволят определить, при каких случаях сохраняются выгоды банка, а при каких – выгоды клиента. Делается это благодаря выявлению наибольшей доли положительных либо отрицательных, либо неизменных параметров сделок.

В целом можно отметить, что по определенным видам обеспечения наблюдаются аналогичные изменения у всех параметров кредитной сделки, то есть при использовании анализа ликвидности выгоды клиента либо исчезают, либо приобретаются по группе в целом. В качестве примера можно привести программу «под залог оборудования»: по всем столбцам «результат для клиента в результате применения анализа ликвидности» со знаком «-». Объяснением этому является то, что этот вид программ входит в разряд специализированных. Применение специализированных программ кредитования под залог эксклюзивного вида обеспечения в большинстве случаев ущемляет позиции банка по взысканию выданной ссуды в том размере, в котором принималось обеспечение в банк, так как по истечении времени это имущество теряет часть своей стоимости. Аналогично, специализированные программы в некоторых случаях уменьшают возможные процентные доходы банков и увеличивают сроки возврата средств в банки (например, программа под залог приобретаемого молодняка), что является для банков отрицательным моментом.

Специализированные программы, таким образом, создают благоприятные условия для кредитования клиента. Принимая такие программы, банк знает, что идет на определенный риск ради привлечения новых добросовестных заемщиков. Специализированные банковские учреждения в этом плане ведут особо рискованную политику по предоставлению кредитов.

Таблица 2 – Срок кредитования (без применения анализа ликвидности/ по результатам применения анализа ликвидности)

Программа кредитования	Вид программы (специализир./ неспециализир.)	Срок кредитования без применения анализа ликвидности	Срок кредитования по результатам применения анализа ликвидности	Уменьшение/ увеличение срока кредитования в результате применения анализа ликвидности	Результат для клиента от применения анализа ликвидности	Результат для клиента от применения анализа ликвидности
Под залог приобретаемой техники	-			-	+	-
- спецтехника	С	До 5 лет	До 3 лет	-	+	-
- автомобиль	Н	До 5 лет	До 3 лет	-	+	-
Под залог оборудования	С	До 5 лет	До 3 лет	-	+	-
Под залог приобретаемого молодняка (КРС)	С	До 5 лет	До 3 лет	-	+	-
По программе прочее (недвижимость)	Н			+	-	+
- 1-комнатная квартира	Н	До 5 лет	До 8 лет	+	-	+
- 2-комнатная квартира	Н	До 5 лет	До 8 лет	+	-	+
- 3-комнатная квартира	Н	До 5 лет	До 8 лет	+	-	+
- коммерческая недвижимость	Н	До 5 лет	До 8 лет	+	-	+
По программе прочее (ТМЦ) залог хороший	Н	До 1 года	До 2 лет	+	-	+
Депозит	С	До 2 лет	До 2 лет	Неизменно	Неизменно	Неизменно
Вексель (либо ценная бумага)	С	До 2 лет	До 2 лет	Неизменно	Неизменно	Неизменно
Поручительство ГФСК	С	До 5 лет	До 5 лет	Неизменно	Неизменно	Неизменно
Доля выгода для клиента в общем количестве рассчитанных случаев, %						
Доля потерь для клиента в общем количестве рассчитанных случаев, %						
Доля неизменной позиции для клиента, %						
					37,5	25,0
					25,0	37,5
					37,5	37,5

Примечание:

1. Выгода клиента от сделки сохраняется в случае не применения анализа ликвидности в определении срока кредитования.
2. Выгода банка от сделки сохраняется в случае применения анализа ликвидности в определении срока кредитования.

Таблица 3 – Процентная ставка по кредиту (без применения анализа ликвидности/ по результатам применения анализа ликвидности)

Программа кредитования	Вид программы (специализир./ неспециализир.)	Процентная ставка без применения анализа ликвидности	Процентная ставка по результатам применения анализа ликвидности	Уменьшение/увеличение % в ставке в результате применения анализа ликвидности	Результат для клиента от применения анализа ликвидности	Результат для клиента в результате применения анализа ликвидности
Под залог приобретаемой техники	-			Неизменно	Неизменно	Неизменно
- спецтехника	С	15,0%	15,0%	Неизменно	Неизменно	Неизменно
- автомобиль	Н	15,0%	15,0%	Неизменно	Неизменно	Неизменно
Под залог оборудования	С	15,0%	16,0%	+	+	-
Под залог приобретаемого молодняка (КРС)	С	13,0%	14,0%	+	+	-
По программе прочее (недвижимость) залог хороший:	Н			-	-	+
- 1-комнатная квартира	Н	15,0%	14,0%	-	-	+
- 2-комнатная квартира	Н	15,0%	14,0%	-	-	+
- 3-комнатная квартира	Н	15,0%	14,0%	-	-	+
- коммерческая недвижимость	Н	15,0%	14,0%	-	-	+
По программе прочее (ТМЦ) залог хороший	Н	14,0%	13,0%	-	-	+
Депозит	С	14,0%	12,0%	-	-	+
Вексель (либо ценная бумага)	С	14,0%	12,0%	-	-	+
Поручительство ГФСК	С	15,0%	13,0%	-	-	+
Доля выгод для клиента в общем количестве рассчитанных случаев, %					25,0	62,5
Доля потерь для клиента в общем количестве рассчитанных случаев, %					62,5	25,0
Доля неизменной позиции для клиента, %					12,5	12,5

Примечание:

1. Выгода клиента от сделки сохраняется в случае: применения анализа ликвидности в определении процентной ставки.
2. Выгода банка от сделки сохраняется в случае: не применения анализа ликвидности в определении процентной ставки.

Ярким примером является ОАО «Россельхозбанк», занимающийся поддержкой сельского хозяйства и отличающийся обширным перечнем банковских продуктов для сельхозтоваропроизводителей. Программы банка способны различать кредиты на проведение сезонно-полевых работ, покупку молодняка, строительство ферм, возмещение капитальных затрат, покупку сельхозтехники; способны учитывать сезонность в деятельности товаропроизводителей, иметь резервы по реструктуризации задолженностей в связи с неблагоприятными погодными условиями (засуха); способны предусматривать в расчетах субсидирование со стороны Министерства сельского хозяйства РФ и т. д. [2, 3]. Программы по своей сути уникальны для клиента и высокорискованны для банка. Имея такие программы, банк, помимо целей получения прибыли, несет социальную нагрузку в виде поддержки сельского хозяйства на территории Российской Федерации.

Наличие специализированных программ в нем с утвержденными параметрами кредитной сделки отсекают возможность применения анализа ликвидности обеспечения. Результаты данного анализа частично заложены в исходных параметрах кредитных сделок, утвержденных нормативными документами банка. Можно утверждать, что исключение из услуг банка специализированных программ и взамен этого применение всевозможных видов анализа кредитной сделки, в том числе анализа ликвидности, в среднем по рынку банковских услуг приведет к формированию условий кредитования, указанных в столбцах таблиц под наименованием «сумма – срок – процентная ставка кредита – по результатам применения анализа ликвидности». Также можно утверждать, что банки, имеющие в своем арсенале специализированные программы, имеют плохую структуру обеспечения.

Систематизируя итоги анализа, необходимо отметить, что в большей степени клиент имеет для себя совокупные выгоды в результате неприменения анализа ликвидности:

- в 50% программ при определении суммы кредита за вычетом дисконта;
- в 37,5% – при определении срока кредитования.

Исключение составляют процентные ставки: клиент в 62,5% программ сохранит свое преимущество в результате применения анализа ликвидности. Таким образом, в двух из трех

параметров сделки для клиента выгоднее отсутствие анализа ликвидности обеспечения, принимаемого в залог. Данный вывод сделан исходя из традиции заемщика экономить и не закладывать в банк ликвидное имущество. В случае изменения данной оговорки ситуация для заемщика может быть противоположной. В качестве примера можно привести высоколиквидное имущество, закладываемое в банк по инвестиционному проекту, что позволяет уменьшить процентную ставку и увеличивает эффективность инвестиционного проекта, так как снижает издержки по нему.

Подводя итоги, необходимо отметить, что применение анализа ликвидности залога не однозначно защищает интересы той или иной стороны по разным видам обеспечения. Учитывая тот факт, что в качестве анализируемых видов залога используются диверсифицированные активы: с однозначно высокой степенью ликвидности (депозит, вексель, поручительства ГФС), с низкой степенью ликвидности (товары в обороте, коммерческая недвижимость), со средней степенью ликвидности (транспорт, определенные виды недвижимости), непопулярные виды залога, стандартные виды залога, виды залога по специализированным программам и т. д., проведенные исследования демонстрируют возможные варианты развития событий по разным видам сделок.

Следует отметить, что, помимо влияния анализа ликвидности на структуру сделки, необходимо анализировать сделку с точки зрения «твердости» залога, то есть с точки зрения возможной утраты имущества через определенное количество времени. Соединение этих двух параметров может позволить иначе взглянуть на ликвидность имущества в целом.

#### *Список литературы*

1. Банки.ру [Электрон. ресурс]: информационный портал. – Режим доступа: <http://www.banki.ru>.
2. Министерство сельского хозяйства и продовольствия УР [Электрон. ресурс]: официальный сайт. – Режим доступа: <http://udmark.ru>.
3. ОАО «Россельхозбанк» [Электрон. ресурс]: официальный сайт – Режим доступа: <http://rshb.ru>.
4. Центральный банк Российской Федерации [Электрон. ресурс]: официальный сайт. – Режим доступа: <http://www.cbr.ru>.

УДК 658.14/.17

*А.А. Злыгостева*

ФГБОУ ВПО УдГУ, ОАО «Ижевский радиозавод»

## **ОЦЕНКА ВЗАИМОСВЯЗИ СТРАТЕГИИ РАЗВИТИЯ ПРЕДПРИЯТИЯ С БЮДЖЕТОМ**

Рассмотрена проблема недостаточного развития инструментов стратегического и оперативного планирования на машиностроительных предприятиях. Апробирована методика расчета коэффициента достижимого роста в условиях машиностроительного предприятия, позволяющего спланировать важнейшие бюджетные показатели развития предприятия.

Разработка стратегии компании является одним из ключевых моментов для развития бизнеса. Практика последних десятилетий показывает, что стратегическое планирование на предприятиях в полной мере не поддерживается бюджетированием. Как отмечает В. Неудачин, характерными чертами для большинства предприятий являются: изолированное от стратегического планирования составление бюджетов и их контроль, фокусировка мотивации менеджеров на текущих, а не на стратегических бюджетных показателях, концентрация внимания руководства на краткосрочных целях в связи с контролирующей функцией бюджетирования [2]. Такой разрыв между оперативным и стратегическим управлением лежит в основе плохой реализации стратегических планов.

Для предприятий промышленности важное значение имеет установление сроков бюджетного планирования, на которое также влияет отраслевая и индивидуальная специфика предприятия. Характерной особенностью бюджетирования на промышленных предприятиях является наличие стадии производства и, как следствие, ведение производственного учета и планирования. Большое влияние на производственный цикл и планирование производства оказывают и технологические особенности. Например, использование в производстве импортных комплектующих может привести к разрывам в сроках между их приобретением и поставкой от нескольких месяцев до 1-2 лет. Обновление основных производственных фондов, их амортизацию также необходимо учитывать в долгосрочной перспективе. И, конечно же, нельзя оставлять без внимания сроки изготовления той или иной продукции промышленных предприятий, например, сроки изготовления спутника «Экспресс-АМУ1» ва-

рьюются от 26 до 33 месяцев. Вышеприведенные аспекты говорят о необходимости бюджетирования на долгосрочной основе и актуальности стратегического планирования.

Долгосрочное планирование деятельности компании характеризуется следующими особенностями: период планирования превышает один год, и, как правило, составляет 3-5 лет; планирование связано с вложением средств в повышение эффективности работы предприятия; агрегированный прогноз, низкая степень подробности, невысокая точность прогнозируемых показателей; временной интервал планирования — год. Одной из основных целей долгосрочного планирования является определение необходимости инвестирования средств для достижения стратегических целей и оценка эффективности инвестиций.

И сейчас у компаний возникает интерес в создании системы бюджетирования, связанной с корпоративной стратегией. Формулировка стратегии должна носить конкретный и прозрачный характер. На этапе постановки целей формируется видение, определяющее долгосрочный взгляд на будущее компании, миссию и корпоративные стратегические и финансовые цели. В зависимости от интересов и амбиций руководства, ситуации, в которой находится компания, определяются цели. Одни компании ставят для себя цель сохранить достигнутые результаты, а другие – десятикратный рост стоимости компании за 5 лет. Стратегический бюджет объединяет элементы стратегического планирования и бюджетного контроля. Каждый показатель бюджета, в том числе и целевые, и контрольные, должен быть ориентирован на достижение стратегических целей компании [3]. Собственники бизнеса определяют стратегические значения этих показателей. В результате преобразования стратегических целей в оперативные показатели деятельности получают их текущие значения. Представляя компанию через 3-5 лет, можно рассчитать результаты, которые должны быть получены в каждый год долгосрочного периода. Аналогично определяются задачи, требующие решения за квартал или месяц. Таким образом, можно получить значения вышеуказанных показателей компании, на которые следует ориентироваться подразделениям в текущих периодах.

Широко распространены такие целевые показатели, как рентабельность, ликвидность, прибыль и объем выручки.

Эти показатели могут быть детализированы в зависимости от специфики деятельности предприятий. Например, цель компании может быть определена как увеличение выручки через 5 лет с 6 млрд. руб. до 11 млрд. руб. при сохранении рентабельности в 18%.

Для планирования деятельности компании в краткосрочном периоде необходимо определить значения показателей для каждого года пятилетия. Также нужно определить возможные темпы роста продаж компании. Для планирования ключевых показателей деятельности по периодам, к примеру выручки, можно использовать данные о темпах роста продаж, сложившиеся за предшествующие периоды. У многих компаний при формировании стратегических планов существуют внешние ориентиры, такие как инфляция, тарифы энергетических компаний, рост доходов потребителей, изменения налогового законодательства, прогноз изменения издержек и другие. Эти показатели берутся в укрупненных значениях. Владея информацией по этим направлениям, можно составить бюджет на 3-5 лет вперед.

Таким образом, первоначально при формировании стратегических бюджетов формулируются цели компании, далее определяется бюджет доходов, операционные бюджеты, затем оценивается возможность инвестирования. После этого составляются бюджеты доходов и расходов, бюджет платежных средств и расчетный баланс. Сформированные бюджеты могут подлежать корректировке и уточнению с учетом замечаний руководителей центров финансовой ответственности.

Существует и еще один важный этап – «ограничение пространства» для достижения цели. Следует определить конкретные границы, в которых будет проходить поиск потенциальных возможностей для реализации стратегии. Эти границы устанавливаются в зависимости от видения собственниками будущего своего бизнеса.

Для определения достижимого результата выручки  $O$ . Кочковым предлагается использование следующей формулы:

$$V_1 = V_0 * (1 + K_d),$$

где  $V_1$  и  $V_0$  – выручка отчетного и планируемого периодов, руб.;  
 $K_d$  – коэффициент достижимого роста.

При последовательном применении данной формулы можно будет определить значения выручки на 2014 г., на осно-

вании которого, в свою очередь, будет рассчитываться 2015 г. и т. д. Коэффициент достижимого роста позволяет оценить возможность максимального увеличения темпов роста объемов продаж в определенных ограничениях, таких как соотношение собственного и заемного капиталов, рентабельность продаж, оборачиваемость активов. Контрольные показатели применяются для ограничения ресурсов, используемых для достижения поставленных целей. Коэффициент достижимого роста определяется на основании данных баланса и отчета о прибылях и убытках за предшествующий год по формуле:

$$K_{д} = \frac{(C_{к} + НС_{к} - Д) * (1 + Л) * О / V_0}{1 - P * (1 + Л) * О} - 1,$$

где  $K_{д}$  – коэффициент достижимого роста;

$C_{к-1}$  – размер собственного капитала в предшествующем году, руб.;

$НС_{к}$  – собственный капитал, который компания планирует привлечь, к примеру за счет дополнительной эмиссии акций, в будущем году, руб.;

$Д$  – сумма дивидендов за год, которые будут выплачены в следующем году, руб.;

$Л$  – финансовый «рычаг» (отношение заемных средств к собственным);

$О$  – оборачиваемость активов (отношение выручки к активам);

$V_0$  – выручка компании за предшествующий год, руб.;

$P$  – рентабельность продаж, %.

В том случае, если после проведения расчета окажется, что стратегические цели по объему продаж недостижимы, то следует пересмотреть либо стратегию бизнеса, либо использованные при расчете коэффициента достижимого роста ограничения [1]. Таким образом, по мнению О. Кочковского, с помощью модели достижимого роста можно оценить выполнимость поставленных стратегических целей.

Рассмотрим возможность выполнения поставленных целей на примере компании «Электро», специализирующейся на торговле электрооборудованием». В 2012 г. данная организации определила для себя следующие стратегические цели:

- рентабельность продаж – 15%;
- объем выручки к 2014 г. – 6 640 000 руб.;
- выплаты дивидендов – 300 000 000 руб.

Показатели финансового «рычага» и оборачиваемости активов должны сохраниться на уровне 2012 г. Ниже приведены упрощенные формы баланса и отчета о прибылях и убытках за 2012 г.

**Баланс компании «Электро» в 2012 г.(руб.):**

Основные средства – 125 654  
 Прочие внеоборотные активы – 38 484  
 Итого внеоборотные активы – 164 138  
 Запасы – 977 798  
 Дебиторская задолженность – 276 498  
 Денежные средства – 6 824  
 Прочие оборотные активы – 165 320  
 Итого оборотные активы – 1 426 440  
 БАЛАНС – 1 590 578  
 Уставный капитал – 13 800  
 Нераспределенная прибыль – 1 002 468  
 Итого собственный капитал – 1 016 268  
 Долгосрочные обязательства – 49 742  
 Краткосрочные обязательства – 524 568  
 БАЛАНС – 1 590 578

**Отчет о прибылях и убытках компании «Электро» в 2012 г. (руб.):**

Выручка от реализации продукции – 3 164 232  
 Себестоимость реализованной продукции (2 685 862)  
 Прибыль (убыток) от реализации – 478 370  
 Прочие доходы и расходы (6 944)  
 Прибыль (убыток) до налогообложения – 471 426  
 Налог на прибыль (66 634)  
 Изменение отложенных налоговых обязательств (31 602)  
 Чистая прибыль – 373 190

Коэффициент достижимого роста для 2013 г. составит:

$$K_d = \frac{(1016268 - 300000) * (1 + 0,565) * 1,989 / 3164232}{1 - 0,15 * (1 + 0,565) * 1,989} - 1 = 0,32.$$

Выручка в 2013 г. может достигнуть:

$$V_{2013} = 3164232 * (1 + 0,32) = 4 176 786 \text{ руб.}$$

Коэффициент достижимого роста для 2014 г. составит:

$$K_d = \frac{(1016268 + 4176786 * 0,15 - 300000) * 1,565 * 1,989 / 4176786}{1 - 0,15 * 1,565 * 1,989} - 1 = 1,88.$$

Выручка в 2014 г. может составить:  $V_{2014} = 4176786 * (1 + 1,88) = 7\ 852\ 358$  руб.

Таким образом, запланированный показатель «выручка в 2014 г.» в размере 6 640 000 рублей можно считать достижимым. И, на наш взгляд, его можно использовать при расчетах выручки в среднесрочном и долгосрочном периодах на предприятиях промышленности.

*Список литературы*

1. Кочковой, О. Как увязать бюджет со стратегией компании / О. Кочковой // Финансовый директор.- 2007. – № 4. – С. 16-23.

2. Неудачин, В.В. Стратегическое бюджетирование на основе BSC. [Электрон. ресурс] / В.В. Неудачин. – Режим доступа: <http://www.management.com.ua/finance/fin167.html>.

3. Щербаков, В.А. Текущее и стратегическое бюджетирование [Электрон. ресурс] / В.А. Щербаков. – Режим доступа: <http://www.elitarium.ru>.

## СОДЕРЖАНИЕ

### *Электрификация и автоматизация сельского хозяйства*

<b>В.В. Логинов, И.Р. Владыкин</b> Термографическое обследование ограждающих конструкций защищенного грунта . . . . .	3
<b>И.Р. Владыкин, И.С. Елесин</b> Алгоритмы работы отопительно-вентиляционных установок защищенного грунта . . . . .	7
<b>Е.А. Козырева</b> Энергоэкономичный режим работы фитооблучателя. . . . .	12
<b>Т.Н. Стерхова, К.Л. Шкляев, П.Д. Корнаухов</b> Определение оптимальных режимов работы ленточного электростатического триера для стимуляции семян сельскохозяйственных культур . . . . .	17
<b>А.С. Корепанов</b> Перспективы применения индукционного нагрева в сельском хозяйстве . . . .	21
<b>П.Л. Лекомцев, К.С. Калугин</b> Компьютерное моделирование центробежного аэрозольного генератора . . . .	23
<b>П.Л. Лекомцев, С.В. Орлов</b> Вихревые трубы в сельскохозяйственных технологиях . . . . .	26
<b>М.А. Бузмакова, А.С. Пермяков</b> Аккумуляция тепловой энергии . . . . .	29
<b>Т.А. Широбокова, Д.Г. Поздеев</b> Оценка эффективности использования светоизлучающих диодов различных производителей . . . . .	33
<b>Н.П. Кондратьева, Р.А. Валеев</b> Анализ солнечного спектра . . . . .	37
<b>Н.П. Кондратьева, Р.А. Валеев</b> Возможность регулирования спектрального состава светодиодных облучательных установок при помощи микроконтроллеров . . . . .	41
<b>С.И. Дякин, О.Г. Самышева, М.М. Лекомцев, А.А. Лекомцева</b> Пневматика и пиролиз в автономной системе энергоснабжения молочной фермы . . . . .	44
<b>М. Кирм, С.И. Дякин, В.В. Касаткин</b> Анализ потоков поступления ветровой энергии в автономной системе энергоснабжения сельхозпредприятия, работающей на пневматической энергии . . . . .	47
<b>Ю.В. Новокрещенов, Н.П. Тугбаева</b> Хранение сжатых газов. . . . .	49
<b>Ю.В. Новокрещенов, М.Н. Тугбаев</b> Целесообразность строительства гидроаккумулирующих электростанций. . . .	52
<b>Ю.В. Новокрещенов, Л.Л. Огородников</b> Преобразование энергетики биологических ресурсов . . . . .	55
<b>Ю.В. Новокрещенов, М.А. Бузмакова</b> Использование фазовых переходов для хранения тепловой энергии . . . . .	60

<b>Ю.В. Новокрещенов, Е.С. Тарасова</b> Биологические методы получения жидких видов топлива . . . . .	65
<b>В.И. Кашин</b> ФГБОУ ВПО Ижевская ГСХА – от энергоаудита к энергоменеджменту. . . . .	68
<b>С.И. Юран</b> Регистрация пульсовых кривых в различных спектральных диапазонах . . . . .	73
<b>В.А. Носков</b> К 75-летию Геннадия Павловича Карабашева . . . . .	77
<b>Л.А. Пантелеева</b> Виталий Александрович Носков: к 75-летию со дня рождения и 36-летию работы в академии . . . . .	81
<b>Т.Р. Галлямова, Т.А. Широбокова, И.И. Иксанов</b> Перспективы применения светодиодов в практике животноводства . . . . .	86
<b>Л.П. Артамонова</b> Как улучшить показатели энергоэффективности вуза. . . . .	89
<b>Л.А. Пантелеева, А.С. Лещев, М.С. Шкляева</b> Пропитка обмоток электрических машин . . . . .	95
<b>Л.А. Пантелеева, Д.А. Васильев</b> Диагностика состояния электродвигателей на основе спектрального анализа потребляемого тока . . . . .	97
<b>Ю.О. Чазов</b> Методика расчета перенапряжений при однократном однофазном замыкании на землю в сети 35 кВ с изолированной нейтралью . . . . .	100
<b>В.А. Руденок, Н.П. Кондратьева, Г.Н. Аристова</b> Защита контактных групп в системе электроснабжения животноводческих ферм от потерь . . . . .	107
<b>В.А. Руденок</b> Групповой монтаж электрорадиоэлементов на печатной плате . . . . .	110
<b>В.А. Руденок</b> Проводящий слой на стеклянной поверхности . . . . .	111
<b>В.А. Руденок</b> Беспалладиевая активация печатных плат перед химическим меднением . . . . .	112
<b>И.И. Галимарданов, А.А. Яковлев, А.С. Кочкин</b> Применение фотоэлектрических преобразователей с концентрацией солнечной энергии . . . . .	114
<b>И.В. Решетникова, В.С. Вохмин</b> Применение электротехнологий при анаэробной ферментации отходов . . . . .	118
<i>Технологии и средства механизации сельского хозяйства</i>	
<b>О.Н. Крылов, А.В. Костин, А.Г. Иванов, А.П. Бодалев, А.А. Мохов</b> Анализ конструкций тяжелых стерневых борон . . . . .	124

<b>С.Е. Крыгин</b> Однорядный картофелеуборочный комбайн ККС-1 – базовая машина для испытания инновационных рабочих органов. . . . .	133
<b>С.П. Игнатъев, А.В. Храмешин</b> К вопросу утилизации сточных вод предприятий агропромышленного комплекса. . . . .	139
<b>В.А. Руденок</b> Датчик появления воды в масле картера двигателя . . . . .	143
<b>В.А. Руденок</b> Датчик наличия смазочно-охлаждающей жидкости в системе металлорежущего оборудования . . . . .	145
<b>В.А. Руденок</b> Ингибированная тара для защиты деталей от коррозии при их хранении. . . . .	146
<b>Ю.В. Новокрещенов, Д.Ю. Шаклеин</b> Термодинамические циклы тепловых машин. . . . .	147
<b>А.А. Мякишев</b> Подготовка специалистов по охране труда . . . . .	152

***Технология и оборудование пищевых и перерабатывающих производств***

<b>А.А. Сергеев</b> Современные тенденции применения холодильной техники в пищевой промышленности . . . . .	154
<b>О.Н. Глухова, Н.Д. Родина, Е.Ю. Сергеева, А.В. Мамаев</b> Влияние нетрадиционного растительного сырья на показатели качества плавленых сыров. . . . .	158
<b>Н.И. Барышникова, Д.Р. Закирова</b> Анализ деятельности столовых общеобразовательных школ согласно СанПин 2.4.5.2409-08 . . . . .	160
<b>Н.И. Барышникова, Н.Н. Плаксина</b> Разработка полноценного по аминокислотному составу комплексного обеда на основе меню студенческой столовой. . . . .	165
<b>И.А. Долматова, М.А. Зяблицева, Т.Н. Зайцева</b> Оптимизация рецептуры йогурта, обогащенного овощными цукатами . . . . .	173
<b>Т.Н. Зайцева, И.А. Долматова, Г.Д. Иванова</b> Соевая мука и гидролизаты в технологиях пищевых продуктов . . . . .	177
<b>О.В. Зинина, К.А. Бажина</b> Влияние кукурузной муки в составе белково-жировой эмульсии на органолептические показатели котлет . . . . .	180
<b>О.В. Зинина, Е.В. Гаврилова</b> Перспективы использования льняной муки в производстве полуфабрикатов мясных рубленых . . . . .	183
<b>В.Ф. Рябова, И.А. Долматова, Т.И. Котова</b> Влияние различных способов тепловой обработки горбуши на содержание в ней полиненасыщенных жирных кислот . . . . .	185

**В.Ф.Рябова, И.А. Долматова, А.А. Вахитова**  
Анализ потребительского рынка  
подсолнечного масла в г. Магнитогорске . . . . . 188

**Н.М. Мудрых, А.С. Тутынина**  
Качество томатов, реализуемых в розничной сети «Добрыня» г. Перми . . . . . 191

*Экономика, бухгалтерский учет, анализ и аудит*

**Е.А. Гайнутдинова**  
Приоритетные направления бюджетного финансирования АПК региона . . . 194

**Е. А. Кони́на**  
Совершенствование управления земельными ресурсами  
Удмуртской Республики . . . . . 198

**И.А. Селезнева, Е.А. Шляпникова, Н.В.Селезнев, Р.А. Шляпников**  
Влияние системы налогообложения на эффективность производства  
сельскохозяйственной продукции . . . . . 202

**Н.В. Горбушина**  
Особенности внедрения информационных технологий  
в финансово-экономическую деятельность  
сельскохозяйственных организаций . . . . . 208

**С.В. Бодрикова, А.И. Зарипова, И.А. Селезнева**  
Варианты оптимизации налога на имущество  
на примере ООО «ФУНДЕР-УВА» . . . . . 213

**А.А. Давыдова**  
Планирование и программирование контроля затрат на производство  
продукции птицеводства . . . . . 218

**А.Б. Мартынушкин**  
Состояние и направления восстановления материально-технической базы  
сельского хозяйства Рязанской области . . . . . 222

**Е.А. Городилова**  
Правовые вопросы нерационального использования сельскохозяйственных  
земель в Удмуртской Республике . . . . . 226

**Н.П. Федорова**  
Анализ финансового положения сельскохозяйственных организаций  
Удмуртской Республики . . . . . 229

**З.А. Миронова, А.В. Зверев**  
Анализ устойчивости финансового состояния . . . . . 232

**А.И. Сутыгина, А.Н. Кубашева**  
Оценка состояния молочного скотоводства  
в сельскохозяйственных организациях Удмуртской Республики . . . . . 237

**А.И. Сутыгина, Ю.М. Иванова**  
Формирование продовольственного рынка в Удмуртской Республике . . . . . 240

**А.Н. Суетин**  
Финансовые рынки в условиях низкой волатильности . . . . . 243

**Н.А. Суетина**  
Адаптация финансового менеджмента на предприятиях АПК к современным  
условиям . . . . . 245

<b>Е.В. Тимошкина, К.Ф. Березкина</b> Особенности электронного документооборота современной фирмы . . . . .	246
<b>В.А. Соколов, Д.М. Фатихова</b> Оптимизация кредитной политики . . . . .	250
<b>Е.В. Александрова</b> Использование приемов экономического анализа в оценке результатов хозяйственной деятельности . . . . .	253
<b>Г.Я. Остаев</b> Методика аудита экспортных и импортных операции . . . . .	257
<b>Г.Я. Остаев, Г.Р. Концевой</b> Особенности организации внутреннего аудита учета материально-производственных запасов . . . . .	261
<b>Р.Г. Кораблев, Г.А. Кораблев, А.К. Осипов, Н.Г. Петрова</b> Энтропия в физике и экономике . . . . .	266
<b>С.А. Данилина, А.В. Владимирова, Е.В. Захарова</b> Возможности компьютерных программ для финансового планирования . . . . .	275
<b>П.Ф. Сутыгин</b> Направления инновационного развития льняного комплекса России . . . . .	281
<b>Г.Ф. Шурмина</b> Анализ практики применения инновационной технологии (нулевая обработка (No-till) на территории Вавожского и Можгинского районов Удмуртской Республики . . . . .	287
<b>Г.Ф. Шурмина</b> Информационное обеспечение инновационной деятельности в сельском хозяйстве . . . . .	293
<b>Н.А. Беляева, А.Р. Субаева</b> Состояние развития отрасли пчеловодства в Сюмсинском районе Удмуртской Республики . . . . .	299
<b>Н.А. Беляева, Ж.С. Яковлева</b> Управление инновационным проектом в сфере агротуризма . . . . .	304
<b>А.Ф. Асадулин</b> Особенности оценки влияния ликвидности залога на параметры кредитной сделки у сельскохозяйственных производителей . . . . .	310
<b>А.А. Злыгостева</b> Оценка взаимосвязи стратегии развития предприятия с бюджетом . . . . .	319

Научное издание

**НАУЧНОЕ ОБЕСПЕЧЕНИЕ АПК.  
ИТОГИ И ПЕРСПЕКТИВЫ**

Материалы Международной научно-практической  
конференции, посвященной 70-летию  
ФГБОУ ВПО Ижевская ГСХА

16-18 октября 2013 г.

Том II

Редактор *С.В. Полтанова*  
Компьютерная вёрстка *Е.Ф. Николаева*

Подписано в печать 30.12.2013 г. Формат 60×84/16  
Гарнитура Century Schollbook. Усл. печ. л. 19,1. Уч.-изд. л. 16,5.  
Тираж 300 экз. Заказ № \_\_\_\_\_.  
ФГБОУ ВПО Ижевская ГСХА  
426069, г. Ижевск, ул. Студенческая, 11