

МИНИСТЕРСТВО СЕЛЬСКОГО ХОЗЯЙСТВА РОССИЙСКОЙ ФЕДЕРАЦИИ  
ФЕДЕРАЛЬНОЕ ГОСУДАРСТВЕННОЕ БЮДЖЕТНОЕ ОБРАЗОВАТЕЛЬНОЕ  
УЧРЕЖДЕНИЕ ВЫСШЕГО ОБРАЗОВАНИЯ  
«ИЖЕВСКАЯ ГОСУДАРСТВЕННАЯ СЕЛЬСКОХОЗЯЙСТВЕННАЯ АКАДЕМИЯ»

## ИННОВАЦИОННЫЕ НАПРАВЛЕНИЯ РАЗВИТИЯ ЭНЕРГЕТИКИ АПК

Материалы Всероссийской научно-практической конференции,  
посвящённой 40-летию факультета  
энергетики и электрификации

*25 октября 2017 г.*

Ижевск  
ФГБОУ ВО Ижевская ГСХА  
2017

УДК 631.371:621.31(06)  
ББК 40.76я43  
И 66

Ответственные за выпуск:  
*Е.В. Дресвянникова, Л.А. Пантелеева*

**И 66** **Иновационные** направления развития энергетики АПК: материалы Всероссийской научно-практической конференции, посвящённой 40-летию факультета энергетики и электрификации. 25 октября 2017 года: сборник статей / отв. за выпуск: Е.В. Дресвянникова, Л.А. Пантелеева; ФГБОУ ВО Ижевская ГСХА. – Ижевск: ФГБОУ ВО Ижевская ГСХА, 2017. – 128 с.  
ISBN 978-5-9620-0312-2

В сборнике представлены материалы конференции, отражающие результаты научных исследований, направленных на реализацию национальных проектов в сельском хозяйстве.

Издание предназначено для научных работников, специалистов АПК, преподавателей, аспирантов и студентов сельскохозяйственных вузов.

---

*Научное издание*

**Иновационные направления развития энергетики АПК**

Материалы Всероссийской научно-практической конференции, посвящённой 40-летию факультета энергетики и электрификации

*25 октября 2017 г.*

Редактор *С.В. Полтанова*  
Компьютерный набор *Е.В. Дресвянниковой*

Подписано в печать 17.10.2017 г. Формат 60x84/16. Бумага офсетная. Гарнитура Times New Roman. Усл.-печ. л. 7,4. Уч.-изд. л. 5,8. Тираж 500 экз. (первый завод – 55 экз.). Заказ № 7329

ФГБОУ ВО Ижевская ГСХА. 426069, г. Ижевск, ул. Студенческая, 11

---

УДК 631.371:621.31(06)  
ББК 40.76я43

ISBN 978-5-9620-0312-2

© ФГБОУ ВО Ижевская ГСХА, 2017  
© Авторы постатейно, 2017

## **ФАКУЛЬТЕТУ ЭНЕРГЕТИКИ И ЭЛЕКТРИФИКАЦИИ – 40 ЛЕТ!**

*П.Л. Лекомцев*, доктор технических наук, профессор

*В.А. Носков*, кандидат технических наук, доцент

ФГБОУ ВО Ижевская ГСХА

Семидесятые годы двадцатого века в нашей стране отмечены бурным развитием электрификации сельского хозяйства. На селе начали строить крупные перерабатывающие сельскохозяйственные объекты, создавать областные и районные предприятия «Сельхозэнерго». Такое положение было характерно для большинства регионов России, в том числе и для Удмуртии.

Для грамотной эксплуатации электрооборудования нужны были специалисты – инженеры-электрики. Инициаторами открытия факультета «Электрификация сельского хозяйства» выступили ректор сельскохозяйственного института Вячеслав Павлович Ковриго и проректор по учебной работе Валентин Васильевич Фокин.

Первый набор студентов на факультет в количестве 75 человек был выполнен в 1975 году. В 1976 году набрали 100 человек.

Официальное открытие нового факультета было оформлено приказом по институту в январе 1977 года. Таким образом, 10 января 1977 года – это дата рождения факультета электрификации сельского хозяйства.

Всего на факультете было создано семь кафедр. С других факультетов перевели три кафедры: истории, высшей математики, электрификации сельского хозяйства, последняя после перевода получила название «Автоматизированный электропривод». Для создания остальных кафедр были приглашены преподаватели из Челябинского института механизации и электрификации сельского хозяйства. С 1976 по 1978 год из ЧИМЭСХ прибыли Карабашев Г.П., Носков В.А., Рен Ф.Д., Козинский В.А. и Шмигель В.Н. Были организованы кафедры: «Теоретические основы электротехники», «Электрические машины», «Электрическое освещение и облучение», переименованная в 1997 году в кафедру «Электроснабжение», «Электротехнология сельскохозяйственного производства».

Большую помощь в оборудовании новых лабораторий оказали промышленные предприятия и организации города Ижевска. Постепенно были созданы все необходимые для учебного процесса лаборатории.

Преподавательский состав пополнялся специалистами из других вузов и организаций. Были приняты Юран С.И., Савков Л.П., Кондратьева Н.П., Карпова В.С., Родыгин А.В., Родыгина Т.А., Гончар Н.А., Гурин С.И., Кочетков Н.П., Савушкин А.В., Новокрещенов Ю.В., Артамонова Л.П., Кашин В.И., Долговых О.Г., Сорокина В.С., Смирнова Л.В., Уваров С.Н., Козловский С.В., Орехов П.М., Хохряков Н.В., Кузнецова О.В., Пономарева С.Я., Галлямова Т.Р., Соболева Е.Н., Баранова И.А., Платонова С.И., Трофимов В.К., Поносов Ф.Н., Малахова О.Н., Торохова Е.А., Кубашева О.В., Жученко О.А. и др.

В разные годы преподавательский состав стал пополняться из выпускников факультета. Это Колесников С.А., Аверин А.Н., Баженов В.А., Саттаров Р.Г., Иванов И.Л., Стерхова Т.Н., Мезрина З.А., Булдакова С.Д., Редников В.Л., Светлакова И.Н., Белова Г.М., Лекомцев П.Л., Покоев П.Н., Киришин А.Р., Трефилов Е.Г., Ниязов А.М., Владыкин И.Р., Олин Н.Л., Пархомец О.В., Пантелеева Л.А., Широбокова Т.А., Решетникова И.В., Дресвянникова Е.В., Тимиряева Д.Д., Козырева Е.А., Соковинова А.В., Селиверстов Д.В., Деветьяров Р.Р., Новоселов И.М., Соловьев А.С., Корепанов А.С., Мартынов К.В., Кунавин С.А., Васильев Д.А., Гаврилов Р.И., Шавкунов М.Л.

Первым деканом факультета был назначен Карабашев Геннадий Павлович, он трудился в этой должности до декабря 1988 года. С декабря 1988 года по сентябрь 2007 года деканом факультета работал Носков Виталий Александрович, с сентября 2007 года деканом избран Лекомцев Пётр Леонидович.

Руководство вуза уделяет большое внимание развитию факультета. С введением нового учебного корпуса в 1993 году все специализированные кафедры факультета получили новые помещения. В настоящее время на факультете имеются 22 специализированные учебные лаборатории, 3 компьютерных класса.

Учебный процесс постоянно совершенствуется. В первые годы набор на факультет проводился по специальности 1510 – Электрификация сельского хозяйства. С 1988 года началась подготовка по специальности 311400 – Электрификация и автоматизация сельского хозяйства.

Первый выпуск инженеров-электриков проведён в 1980 году. За годы работы факультета, с 1980 по 2017 год, выпущено 2605 инженеров-электриков по очной форме и 888 по заочной форме подготовки.

Дальнейшее развитие электроэнергетики и теплоэнергетики сельскохозяйственного производства потребовало организовать подготовку

инженеров-энергетиков. В связи с этим в 2005 году на факультете была открыта новая специальность 140106 – Энергообеспечение предприятий. Это дало новый импульс развитию факультета. Организованы тепло-энергетические лаборатории, в кратчайшие сроки освоено преподавание энергетических дисциплин. К 2017 году выпущено 158 энергетиков по очной форме и 92 по заочной форме обучения.

Современные условия предъявляют жёсткие требования к подготовке специалистов, особенно это касается качества обучения. В 2011 году были приняты новые федеральные государственные образовательные стандарты и факультет перешёл на подготовку бакалавров и магистров по направлениям «Агроинженерия» и «Теплоэнергетика и теплотехника». К 2017 году подготовлено 360 бакалавров и 96 магистров.

Для обеспечения новых требований были проведены структурные преобразования факультета. В 2012 году он переименован в факультет энергетики и электрификации, в 2013 году на базе трёх кафедр: «Теоретические основы электротехники», «Электрические машины» и «Электроснабжение» была образована кафедра «Электротехника, электрооборудование и электроснабжение», в 2014 году к факультету присоединилась кафедра философии.

Таким образом, сегодня факультет представлен тремя специализированными кафедрами, двумя гуманитарными кафедрами и одной естественнонаучной кафедрой.

Факультет находится в постоянном развитии, составлены планы дальнейшего совершенствования преподавания.

Обучение студентов не ограничено основной специальностью, за время нахождения в стенах академии они могут получить дополнительно рабочие специальности, специальность переводчика. Большое внимание уделяется научной деятельности на факультете. Многие студенты занимаются в научных кружках, проводят научные студенческие исследования, которые ежегодно докладывают на конференциях. Студенты имеют возможность реализовать себя в общественной жизни, в самодеятельности, для этого на факультете созданы самые благоприятные условия.

Все эти годы наш факультет был одним из основных среди вузов Удмуртии, где проводилась и проводится подготовка инженеров-электриков. Выпускники пользуются большим спросом не только в АПК, но и на промышленных предприятиях, а также в энергообслуживающих и энергоснабжающих организациях Удмуртии.

Ижевская ГСХА и факультет энергетики и электрификации по праву гордятся своими выпускниками. Многие из них достигли больших успехов в своей работе, занимают высокие руководящие посты.

Многие из выпускников перешли работать в другие отрасли производства, возглавляют предприятия, работают на ответственных государственных должностях.

Повысили свой образовательный уровень, закончили аспирантуру и защитили кандидатские диссертации выпускники нашего факультета: Аверин А.Н., Кошкин М.П., Саттаров Р.Г., Баженов В.А., Иванов И.Л., Лекомцев П.Л., Трефилов Е.Г., Ниязов А.М., Владыкин И.Р., Стерхова Т.Н., Козырева Е.А., Белова Г.М., Светлакова И.Н., Логинов В.В., Широбокова Т.А., Решетникова И.В., Дресвянникова Е.В., Пантелеева Л.А., Соковицова А.В., Новоселов И.М., Большин Р.Г., Валеев Р.А.

Докторские диссертации защитили: Савушкин А.В., Кондратьева Н.П., Лекомцев П.Л., Юран С.И.

За годы работы ФЭЭ приобрёл большой опыт и известность в Удмуртии. Ежегодно наблюдается высокий конкурс среди желающих получить высшее образование. На факультете сложился работоспособный и высококвалифицированный коллектив преподавателей. Многие из них имеют благодарности, правительственные грамоты и награды. Коллектив преподавателей и лаборантов с высокой ответственностью выполняет свои обязанности по подготовке специалистов-энергетиков.

## МОИ 40 ЛЕТ, ПРОЖИТЫЕ В ИЖЕВСКЕ. О ВРЕМЕНИ И О СЕБЕ



**В.А. Носков**, кандидат технических наук, доцент, заслуженный работник сельского хозяйства УР, почётный работник высшего профессионального образования РФ

Нам жизнь даёт возможность проявить себя в деле, работе. Моя работа и жизнь в Ижевске начались 17 мая 1977 года. Предстояло создать новую электротехническую кафедру «Электрические машины» и организовать на ней обучение студентов на вновь открытом факультете электрификации сельского хозяйства. Поставленная задача была выполнена в короткий срок, и в течение 40 лет кафедра активно обеспечивала необходимый уровень профессиональной подготовки специалистов, а также привлекательность обучения для молодёжи на нашем факультете. Лично я все эти годы постоянно ощущал доброжелательное отношение людей, поэтому спустя годы выражаю свою благодарность каждому, с кем мне пришлось работать.

До 17 мая 1977 года я 18 лет проживал в Челябинске, работал на заводе, шесть лет обучался на вечернем отделении Челябинского политехнического института (ЧПИ), по окончании его работал в научно-исследовательском институте, а последние 7 лет обучался в аспирантуре и работал преподавателем на кафедре ТОЭ Челябинского института механизации и электрификации сельского хозяйства (ЧИМЭСХ). Моим научным руководителем был заведующий кафедрой ТОЭ, заслуженный деятель науки и техники РФ, доктор технических наук, профессор Сергей Павлович Лебедев. Защита кандидатской диссертации состоялась 27 февраля 1975 года. Официальным оппонентом был заведующий кафедрой «Электрические машины» профессор Алексей Андреевич Пястолов.

Как оказалось впоследствии, вся моя жизнь в Челябинске, общественная работа и общение в среде высококвалифицированных преподавателей ЧПИ и ЧИМЭСХ стали хорошей школой для моей последующей работы. Одновременно в те же годы в нашей стране создавалась новая обстановка, началась электрификация сельскохозяйственного производства, стали строить линии электроснабжения и электрифицированные комплексы по переработке сельскохозяйственной продукции. Для об-

служивания таких объектов появилась необходимость в увеличении количества выпускаемых инженеров-электриков.

Эту новую обстановку хорошо осознавали руководители Ижевского сельскохозяйственного института (ИжСХИ), ректор Вячеслав Павлович Ковриго и проректор Валентин Васильевич Фокин. Им удалось через обком партии Удмуртии добиться исполнения Постановления ЦК КПСС, Совмина СССР об открытии нового факультета с целью подготовки инженеров-электриков для электрификации сельского хозяйства. В 1975 году состоялся первый, а в 1976 году второй набор абитуриентов на эту специальность. Студенты двух первых наборов обучались и числились первоначально в общем составе студентов факультета механизации сельского хозяйства ИжСХИ.

В ИжСХИ предстояло провести большую работу: организовать новый факультет, создать четыре новые специализированные кафедры. Руководство ИжСХИ поступило мудро, обратившись к руководству ЧИМЭСХ с просьбой о направлении квалифицированных специалистов для организации новых кафедр. Первым из челябинцев прибыл в Ижевск в 1976 году Геннадий Павлович Карабашев, ему было поручено создать кафедру ТОЭ. Новый факультет электрификации сельского хозяйства был открыт приказом ректора ИжСХИ только в январе 1977 года, с этого момента начался отсчёт времени его работы. Первым деканом факультета стал Карабашев Г.П.

Я прибыл в Ижевск 17 мая 1977 года, мне поручили создать кафедру «Электрические машины». Для проживания дали комнату (№ 311) в общежитии по улице Кирова, 16. Семья осталась жить в Челябинске.

Для размещения специализированных лабораторий кафедры «Электрические машины» были выделены комнаты на первом этаже учебного корпуса по улице Свердлова, 30, которые ранее использовались для проживания студентов. За летние месяцы работы необходимо было создать новые лаборатории и подготовить учебный процесс к 1 сентября. Предстояло выполнить огромный объем работы при первоначальном отсутствии преподавателей на кафедре, а также какого-либо оборудования и материалов. Единственное, что у меня было, – это список необходимого оборудования, который я составил ещё перед отъездом в Ижевск.

Пришлось налаживать деловые связи с работниками промышленных предприятий и организаций города Ижевска, просмотреть списки



студентов заочного обучения, пригласить многих из них на личную беседу, подготовить письма от имени руководства ИжСХИ в адрес руководителей предприятий и организаций с просьбой оказать помощь путём передачи материалов и оборудования. Эта работа дала хорошие результаты. Существенную помощь не только оборудованием, но и словом, и делом оказывали нам такие ответственные работники, как председатель «Удмуртсельхозэнерго» Фанус Ахметович Юсупов, заместитель начальника цеха гарантийного обслуживания завода «Ижмаш» Ефим Александрович Штабский и многие другие.

Мне дали оклад 320 рублей по штатскому расписанию доцента и плюс 40 рублей за заведование кафедрой. В те годы имелось регулярное авиасообщение, билет до Челябинска стоил 18 рублей, поэтому в выходные дни у меня была возможность встретиться с семьёй.

Мой рабочий день в летние месяцы проходил так: подъём в 7 часов, зарядка, пробежка, купание в Ижевском пруду, завтрак в 8 часов в столовой главного учебного корпуса на улице Кирова, 14. Затем предстояла работа в учебном корпусе по улице Свердлова, 30, либо решение текущих вопросов по приобретению материалов и оборудования. Практически каждый день приходилось информировать руководство ИжСХИ по становлению кафедры «Электрические машины», особенно проректора Фокина В.В.

Неоценимую помощь в оформлении учебных помещений и создании лабораторных установок оказали студенты первого набора на новый факультет. В вечернее время, сидя в своей комнате, я рисовал эскизы будущих стендов, на следующее утро приносил и отдавал их студентам. Так, своими силами и смекалкой с помощью студентов были изготовлены и подготовлены для занятий к 1 сентября 1977 года десять лабораторных установок по машинам постоянного тока и трансформаторам, а также шесть установок по технологии ремонта электрооборудования. Работа по становлению кафедры продолжалась. К занятиям во втором семестре 1977-78 учебного года были подготовлены другие запланированные лабораторные установки. Свою работу студенты выполняли ответственно, проявляли смекалку и инициативу. Благодарность за их работу у нас осталась на долгие годы.

К 1 ноября 1977 года я получил ключи от новой квартиры, которую выделили мне администрация и профсоюзный комитет ИжСХИ с учётом количества членов семьи и норм площади, действовавших в те годы. Я стал квартироръёмщиком, моя семья переехала в Ижевск к 7 ноября.

На факультете электрификации сельского хозяйства в целом были созданы четыре новые электротехнические кафедры, которые организовали и возглавили преподаватели-челябинцы Карабашев Г.П., Носков В.А., Козинский В.А. и Шмигель В.Н. Они принесли с собой и передали на факультет не только свой личный опыт работы, но и стиль общения из ЧИМЭСХ. Их труд был оценён, всем им были предоставлены для проживания отдельные квартиры.

На кафедре «Электрические машины» постепенно стал складываться коллектив преподавателей. 18 августа 1977 года был принят переводом из ЧИМЭСХ Рен Фридрих Давыдович, с 13 января 1978 года начали работать по совместительству работники «Удмуртэнерго»: начальник службы эксплуатации Ижевских электрических сетей Франтишек Владимирович Булат и начальник службы подстанций Южных электрических сетей Александр Владимирович Крылов. Они проработали непродолжительное время, в основном до того, когда появилась возможность принимать на работу преподавателей на постоянной основе, но они оказали неоценимую помощь в становлении кафедры «Электрические машины». В первые годы работы нового факультета приглашались выпускники ЧИМЭСХ. С сентября 1979 года приступила к работе в качестве преподавателя Ирина Георгиевна Чернецова.

Первый выпуск инженеров-электриков в ИжСХИ состоялся в 1980 году, появилась возможность приглашать на преподавательскую работу своих, наиболее способных молодых специалистов. Из числа выпускников 1981 года на кафедре начал работать Рамиль Габдулгазизович Саттаров. Так постепенно начал создаваться преподавательский коллектив кафедры на постоянной основе.

Постепенно сформировался и коллектив нового факультета, в его состав вошли семь кафедр. Отличительная особенность работы того времени – это активная общественная деятельность на всех уровнях. В институте и на каждом факультете работали партийные, комсомольские и профсоюзные организации. Вся работа хорошо планировалась, ежемесячно проводились собрания работников, чаще всего партийные. Все текущие вопросы обсуждались публично, принимались решения общим собранием работников. Такая система позволяла вовлечь каждого члена коллектива в обсуждение и решение поставленных задач, коллективно подействовать на сознание работника. В этом и состояла главная цель общественной работы. Мне запомнились выступления на собраниях членов нашего факультета Корнила Ильича Шибанова и Веры

Дмитриевны Дерендяевой. Каждый из них, высказываясь по какому-либо вопросу, выделял, прежде всего, первенство факторов общественного значения по отношению к личностным.

Недостаток проводимой общественной работы заключался в том, что затрачивалось много времени, собрания проводились зачастую в течение двух или более часов, поэтому люди высказывали своё недовольство. Я активно участвовал в общественной работе, был членом и секретарём партийного бюро, с 1984 по 1988 год был заместителем секретаря парткома по организационной работе, практически всё свободное от занятий время проводил в парткоме. Активное участие в общественной работе даёт необходимые навыки руководства производственным коллективом. Я это понял по своей работе.

Но вернёмся к повествованию. В 1980 году произошли два важных события: в январе у меня родился сын, а в мае я среди других членов института получил садогородный участок в 4 сотки, построил там дом, добавился у меня новый вид деятельности. Вся работа и жизнь проходила нормально. В 1988 году я был избран по конкурсу на должность декана факультета, стал вторым по счёту деканом после Карабашева Г.П. При успешном избрании на эту должность на альтернативной основе у меня появилось чувство большой ответственности перед коллективом, с таким чувством я проработал в течение 19 лет, до 2007 года. Заведующим кафедрой «Электрические машины» трудился 36 лет, с 1977 по 2013 год.

Все прошедшие годы были посвящены учёбе и воспитательной работе студентов, руководству организационной, учебной, учебно-методической, научно-исследовательской и воспитательной деятельностью на кафедре, факультете и в академии. Я горжусь тем, что моя работа послужила воспитанию молодых людей и подготовке специалистов, которые впоследствии сами стали руководить производственными коллективами, стали преподавателями высших учебных заведений, начали заниматься научной работой, получили учёные степени и звания.

Идёт естественная смена работников и поколений людей. Желая успеха всем, кто приходит на смену старшему поколению, я процитирую слова известной песни: «Придут честолюбивые дублёры, дай Бог им лучше нашего сыграть...!»

Всем выпускникам нашего факультета я желаю помнить порог и двери института-академии, через которые они вышли специалистами в

свою профессиональную жизнь, нести высоко честь специалиста с высшим образованием. Им посвящаются мои стихи, которые условно произносятся от имени самого выпускника:

Есть в нашем городе Ижевске  
Такой отличный факультет.  
Друзья мои, вы мне поверьте,  
Такого не было и нет.

Теперь там учатся студенты,  
Такой особенный народ.  
Чтоб стать отличным инженером,  
«Грызут» науку круглый год.

Пришлось мне много потрудиться,  
Решать задачи, но потом  
К великой радости вручили  
Мне здесь желанный мой диплом.

Пройдут года, мои товарищи,  
Я здесь собратья вас прошу,  
Под звуки старых наших песен  
Я вновь слова произнесу.

Пускай родная альма-матер  
Нам вечно светит, как звезда.  
Я мать родную не забуду,  
Да и декана никогда.

Электрофак – моя судьба!  
Я повторяю вновь и вновь,  
Что не забуду никогда  
Тебя, как первую любовь!

## **ОСНОВНОЙ КРИТЕРИЙ ВЫБОРА ТЕПЛООБМЕННИКА – ТЕПЛОГИДРОДИНАМИЧЕСКОЕ СОВЕРШЕНСТВО АППАРАТА**

*Л.П. Артамонова, Е.А. Кочурова*

ФГБОУ ВО Ижевская ГСХА

*При выборе теплообменного аппарата необходимо учитывать не только интенсивность передачи теплоты от горячего теплоносителя к холодному, но и то, какая энергия затрачена на преодоление гидравлического сопротивления канала при движении теплоносителей. Поэтому при сопоставлении двух или нескольких аппаратов нужно обратить внимание на их теплогидродинамическое совершенство, которое характеризуется отношением тепловой мощности, переданной через теплообменную поверхность, и мощности, затраченной на прокачку теплоносителей.*

Одним из важных показателей энергетической эффективности теплообменного аппарата является степень использования мощности на прокачку теплоносителей для обеспечения требуемого теплообмена. Такой показатель называют теплогидродинамическим совершенством аппарата (ТГС). ТГС характеризуется отношением тепловой мощности, переданной через теплообменную поверхность, и мощности, затраченной на прокачку теплоносителей. При выборе или конструировании теплообменника необходимо сопоставить коэффициенты теплогидродинамического совершенства всего предлагаемого ряда и выбрать аппарат с наибольшим значением этого коэффициента.

Наши исследования посвящены сравнению энергетических характеристик теплообменных аппаратов (ТА), отличающихся конструктивным исполнением канала, по которому движется охлаждаемая жидкость. В качестве объекта исследования взят теплообменник, предназначенный для охлаждения технического масла в тяжёлом машиностроении (рис. 1, табл. 1).

Состоит масляный теплообменник из медных трубок, ламелей и двух коллекторов. Медные трубки теплообменника могут быть выполнены либо круглого сечения, либо плоскоовального (форма эллипса).

Техническое масло из системы попадает в коллектор ТА и распределяется по трубкам, температура масла на входе 100 °С, масло охлаждается потоком наружного воздуха, набегающим со скоростью 8,3 м/с,

для расчёта возьмём наиболее «тяжёлые» условия, когда температура воздуха +25 °С. Учитывая, что трубки ТА выполнены из материала с высокой теплопроводностью (медь), будем считать, что поверхности трубок и ламелей имеют температуру, близкую к температуре масла.

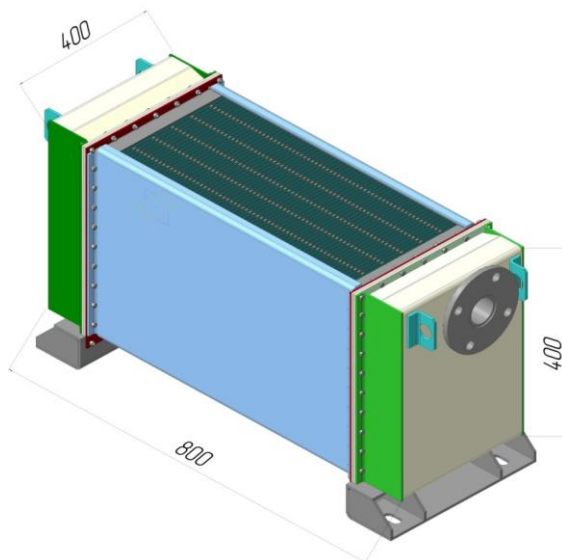
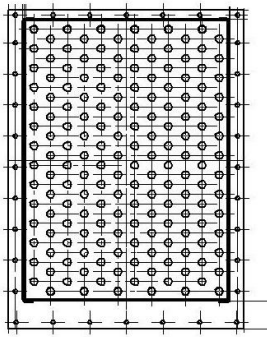
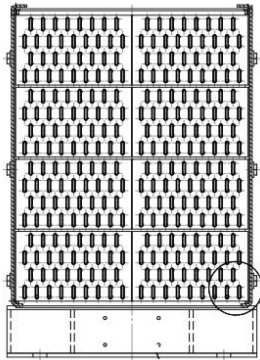


Рисунок 1 – Общий вид теплообменного аппарата

Таблица 1 – Характеристики теплообменных аппаратов

Основные параметры	Теплообменник с трубками круглого сечения	Теплообменник с трубками плоскоовального сечения
Общий вид ламели		
Расход масла, $G$ , м <sup>3</sup> /час		63
Скорость движения масла, $\omega$ , м/с	1,464	1,812
Длина трубок, мм		605
Размеры ламели, мм	258 x 357	303 x 373
Кол-во трубок, шт.	168	272
Кол-во ламелей, шт.	208	190
Диаметр трубок, $d$ , мм	9,51/10,05	6,73 <sup>*</sup> /7,27 <sup>*</sup>

Основные параметры	Теплообменник с трубками круглого сечения	Теплообменник с трубками плоскооваль- ного сечения
Площадь теплообмена тру- бок, $F$ , $\text{м}^2$	2,12	2,6
Площадь теплообмена ламе- лей, $F$ , $\text{м}^2$	35,55	40,85

Примечание: \* – указан эквивалентный диаметр канала.

Тепловой поток, переданный от теплообменной поверхности ТА к набегающему воздуху, определяется по уравнению Ньютона – Рихмана:

$$Q = \alpha \cdot F \cdot \Delta t, \text{ Вт} \quad (1)$$

где  $\alpha$  – коэффициент теплоотдачи,  $\text{Вт}/(\text{м}^2 \cdot \text{К})$ ;

$\Delta t$  – разность температур поверхности теплообмена и воздуха,  $^{\circ}\text{C}$ ;

$F$  – поверхность теплообмена,  $\text{м}^2$ .

Значение коэффициента теплоотдачи определяем расчётным путём для двух случаев:

1. Теплоотдача при омывании шахматного пучка труб

$$\alpha = \frac{Nu \cdot \lambda_{\text{ж}}}{d}, \quad (2)$$

где  $d$  – диаметр трубок, м;

$\lambda_{\text{ж}}$  – коэффициент теплопроводности воздуха,  $\text{Вт}/\text{м}^{\circ}\text{C}$ ;

$Nu$  – критерий Нуссельта.

Значение критерия Нуссельта находим из критериального уравнения, для выбора которого определяем режим движения воздуха с помощью критерия Рейнольдса:

$$Re = \frac{\omega \cdot d}{\nu_{\text{ж}}}, \quad (3)$$

где  $\omega$  – скорость движения воздуха, м/с;

$\nu_{\text{ж}}$  – кинематическая вязкость воздуха,  $\text{м}^2/\text{с}$ .

а) теплоотдача при омывании круглых трубок:

$$Re = \frac{8,3 \cdot 0,01005}{15,5 \cdot 10^{-6}} = 5382;$$

б) теплоотдача при омывании овальных трубок:

$$Re = \frac{8,3 \cdot 0,00727}{15,5 \cdot 10^{-6}} = 3893.$$

Так как  $Re > 10^3$ , следовательно, режим движения турбулентный, критериальное уравнение для которого имеет вид:

$$Nu = 0,40 * Re^{0,6} * Pr_{ж}^{0,36} \left( \frac{Pr_{ж}}{Pr_c} \right)^{0,25} \quad (4)$$

$$a) Nu = 0,4 * 5382^{0,6} * 0,702^{0,36} \left( \frac{0,702}{0,688} \right)^{0,25} = 61 \rightarrow \alpha = \frac{61 * 0,026}{0,01005} = 157;$$

$$б) Nu = 0,4 * 3839^{0,6} * 0,702^{0,36} \left( \frac{0,702}{0,688} \right)^{0,25} = 49,8 \rightarrow \alpha = \frac{49,8 * 0,026}{0,00727} = 178.$$

2. Теплоотдача при омывании пластины

$$\alpha = \frac{Nu * \lambda_{ж}}{l}, \quad (5)$$

где  $l$  – размер пластины, вдоль которого происходит омывание потоком воздуха (в нашем случае это ширина ламели).

$$Re = \frac{\omega * l}{\nu_{ж}}. \quad (6)$$

$$a) Re = \frac{8,3 * 0,258}{15,5 * 10^{-6}} = 138155;$$

$$б) Re = \frac{8,3 * 0,303}{15,5 * 10^{-6}} = 162252.$$

Так как  $Re > 10^5$ , следовательно, режим движения турбулентный, критериальное уравнение для которого имеет вид:

$$Nu = 0,032 * Re^{0,8}. \quad (7)$$

$$a) Nu = 0,032 * 138155^{0,8} = 414 \rightarrow \alpha = \frac{414 * 0,026}{0,258} = 42;$$

$$б) Nu = 0,032 * 162252^{0,8} = 471 \rightarrow \alpha = \frac{471 * 0,026}{0,303} = 40.$$

Определив коэффициенты теплоотдачи, зная площади поверхностей нагрева и температурный напор, находим тепловые потоки по формуле 1 и заносим их значения в таблицу 2.

Таблица 2 – Результаты расчётов энергетических характеристик ТА

Теплогидродинамические характеристики	Теплообменник с трубками круглого сечения	Теплообменник с трубками плоско-овального сечения
Тепловой поток, Q, кВт	136,9	157,3
Потери напора в ТА, ΔP, Па	482818,6	645418,3
Мощность для прокачки масла, N, кВт	8,45	11,3
Коэффициент ТГС, E	16,2	13,9

Как показано в таблице, скорость передачи тепловой энергии от горячего теплоносителя к холодному в ТА с плоскоовальным сечением трубок на 15% больше. Но, как было сказано выше, одного этого показателя недостаточно, чтобы судить об энергетической эффективности ра-



боты ТА. Чтобы определиться с наиболее энергоэффективным вариантом, нужно учесть не только интенсивность теплообмена, но и гидродинамику ТА. Следовательно, для исследуемых ТА необходимо определить мощность на прокачку теплоносителя.

Мощность на прокачку зависит от расхода теплоносителя и гидравлического сопротивления канала. Гидравлическое сопротивление определяется многими факторами. В нашей работе мы анализируем, как влияет форма сечения канала на величину гидравлического сопротивления.

Линейное сопротивление или сопротивление трения играет главную роль при упорядоченном движении среды вдоль твёрдой поверхности, обусловлено молекулярным и турбулентным обменом количества движения между слоями жидкости или газа, определяется по формуле Дарси, Па:

$$\Delta P_{тр} = \lambda_{тр} \frac{l}{d} * \frac{\omega^2 * \rho}{2}, \quad (9)$$

где  $\lambda_{тр}$  – коэффициент сопротивления трения по длине трубы;

$l$  – длина трубы, м;

$d$  – внутренний диаметр трубы, м;

$\omega$  – скорость движения теплоносителя, м/с;

$\rho$  – плотность теплоносителя, кг/м<sup>3</sup>.

Коэффициент сопротивления  $\lambda_{тр}$  зависит от режима движения масла. Для определения режима движения рассчитываем число Рейнольдса по формуле 3:

а) движение масла в трубках круглого сечения:

$$Re = \frac{1,464 * 0,00951}{5,6 * 10^{-6}} = 2489 \rightarrow \lambda_{тр} = \frac{0,3164}{Re^{0,25}} = \frac{0,3164}{2489^{0,25}} = 0,045;$$

б) движения масла в трубках овального сечения:

$$Re = \frac{1,812 * 0,00673}{5,6 * 10^{-6}} = 2117 \rightarrow \lambda_{тр} = \frac{64}{Re} = \frac{64}{2117} = 0,03.$$

Расчётное значение числа  $Re$  сравниваем с критическим значением  $Re_{кр}=2320$ . Если расчётное значение меньше критического, режим ламинарный, если больше – турбулентный. Таким образом, в трубках с круглым сечением, режим движения масла турбулентный, в трубках овального сечения – ламинарный.

По формуле 9 рассчитываем линейное сопротивление в каналах:

$$а) \Delta P_{тр} = 0,045 * \frac{0,605}{90,00951} * \frac{1,464^2 * 910}{2} = 2776,4 \text{ Па.}$$

Общее сопротивление трения в 168 трубках составит 466435,2 Па.

$$\text{б) } \Delta P_{\text{тр}} = 0,03 * \frac{0,605}{0,00673} * \frac{1,812^2 * 910}{2} = 2223,5 \text{ Па.}$$

Общее сопротивление трения в 272 трубках составит 604783,7 Па.

Потери напора в местных сопротивлениях возникают при нарушении упорядоченного течения и определяются, Па:

$$\Delta P_{\text{м}} = \sum_1^n \zeta \frac{w^2 \rho}{2},$$

где  $\zeta$  – коэффициент местных сопротивлений, учитываем только местное сопротивление при плавном входе масла в трубки,  $\zeta=0,1$ ;

$$\text{а) } \Delta P_{\text{м}} = 16,8 * \frac{1,464^2 * 910}{2} = 16383,4 \text{ Па;}$$

$$\text{б) } \Delta P_{\text{м}} = 27,2 * \frac{1,812^2 * 910}{2} = 40634,6 \text{ Па.}$$

Полная потеря напора в теплообменном аппарате, Па:

$$\Delta P = \Delta P_{\text{тр}} + \Delta P_{\text{м}}$$

$$\text{а) } \Delta P = 466435,2 + 16383,4 = 482818,6 \text{ Па;}$$

$$\text{б) } \Delta P = 604783,7 + 40634,6 = 645418,3 \text{ Па.}$$

Для преодоления такого сопротивления потребуется мощность, кВт:

$$N = 0,001 * \Delta P * \frac{G}{3600}.$$

$$\text{а) } N = 0,001 * 482818,6 * \frac{63}{3600} = 8,45 \text{ кВт;}$$

$$\text{б) } N = 0,001 * 645418,3 * \frac{63}{3600} = 11,3 \text{ кВт.}$$

Коэффициент теплогидродинамического совершенства теплообменного аппарата определяется по формуле

$$E = Q/N.$$

Расчётные значения коэффициента приведены в таблице 2.

Результаты исследования показали, что в теплообменниках с круглым сечением канала на 1 кВт мощности прокачивающего устройства приходится 16,2 кВт тепловой мощности, с овальным сечением только 13,9 кВт. Чем больше значение  $E$ , тем теплообменник или его поверхность теплообмена совершеннее с теплогидродинамической (энергетической) точки зрения. Следовательно, при проектировании ТА рекомендуется выполнять канал круглого сечения.

## ИССЛЕДОВАНИЕ ПРОПУСКНОЙ СПОСОБНОСТИ ЦИКЛОНА-СЕПАРАТОРА ДРОБИЛКИ ДЛЯ ЗЕРНА

*В.А. Баженов, А.Г. Бастригов, Л.Я. Новикова, В.И. Ширококов*  
ФГБОУ ВО Ижевская ГСХА

*Приведены результаты экспериментальных исследований зависимости мощности электродвигателя от времени и пропускной способности бункера дробилки зерна с циклоном-сепаратором. Указанные зависимости позволяют выбрать электродвигатель для дробилки, задавшись производительностью, или решить обратную задачу.*

Эффективность использования кормов зависит не только от их первоначального качества, но и от способа их приготовления, применяемых при этом режимов обработки. Поэтому особое значение приобретает проблема разработки и внедрения новых и совершенствования существующих энергоресурсосберегающих технологических линий и технических средств для приготовления кормов [5]. Наиболее эффективной формой использования концентрированных кормов и кормовых добавок в животноводстве являются комбикорма и получаемые на их основе кормовые смеси. Зерно, как концентрированный корм, до заданного размера измельчают различными способами: на дробилках, мельницах или плющилках, причём измельчают как сухое зерно, так и зерно повышенной влажности.

В соответствии со стандартом на комбикорма различают три степени помола, которые характеризуются средними размерами частиц (модулем помола): от 0,2 до 1,0 мм – мелкий; от 1,0 до 1,8 мм – средний; от 1,8 до 2,6 мм – крупный помол. Для оценки качества измельчения концентрированных кормов используется нормативно-техническая документация (ГОСТы) и требования зоотехнической науки. В целом качество измельчённого зерна оценивается по следующим показателям: остаток на сите  $\varnothing$  3 мм (в процентах к исходной массе продукта); содержание в готовом продукте целых зёрен (в процентах к исходной массе продукта); содержание в готовом продукте пылевидной фракции (в процентах к исходной массе продукта); равномерность гранулометрического состава (в процентах остаток на решете с диаметром отверстий 1 мм); модуль помола. Оценка технико-экономических показателей ра-

боты оборудования для измельчения зерна проводится по удельным энергозатратам, отнесённым к степени измельчения.

Для измельчения зерна разработана дробилка зерна, отличающаяся от существующих отсутствием решета в дробильной камере и сепарацией дерти в циклоне [3, 4]. Эффективность дробилки в сравнении с существующими доказана исследованиями [1, 2, 6, 7]. Однако в вышеприведённых исследованиях не установлена взаимосвязь пропускной способности бункера дробилки и циклона-сепаратора. Поэтому исследование пропускной способности циклона-сепаратора во взаимосвязи с пропускной способностью бункера дробилки является актуальной задачей.

**Целью** работы является исследование пропускной способности циклона-сепаратора во взаимосвязи с пропускной способностью бункера дробилки. В соответствии с поставленной целью в работе решаются следующие задачи: экспериментально определить зависимость мощности на привод дробилки от пропускной способности бункера; экспериментально определить зависимость мощности на привод дробилки с циклоном-сепаратором от времени; по нагрузочной характеристике определить пропускную способность циклона-сепаратора.

Для определения пропускной способности циклона-сепаратора проведён опыт при пропускной способности бункера 0,71 кг/с, при величине зазора в бункере 10 мм. Размеры отверстий решета в циклоне-сепараторе приняты 5 мм. Опыты проводились на зерне ячменя сорта Раушан влажностью 12,5...12,9% с эквивалентным диаметром зерна 4,53 мм, зазор между молотками и декой составлял 6 мм, частота вращения ротора  $n=2725$  м/с. Взвешенная порция зерна пропусклась через дробилку, и фиксировалось значение показаний ваттметра через 3 с.

**Результаты исследования** зависимости мощности на привод дробилки с циклоном-сепаратором от времени представлены в таблице 1 и на рисунке 1. При этом время опорожнения бункера дробилки составило 14 с, а мощность электродвигателя дробилки – 22 кВт.

Таблица 1 – Зависимости мощности на привод дробилки с циклоном-сепаратором от времени

№, п.п.	1	2	3	4	5	6	7	8	9	10	11
Время, с	0	3	6	9	12	15	18	21	24	27	30
Мощность, кВт	9,15	24,00	27,00	30,75	31,50	33,75	22,50	15,75	12,00	11,25	9,15

Анализ зависимости мощности от времени показывает увеличение мощности до определённого момента, который совпадает со временем

окончания зерна в бункере дробилки (14 с). Остальные 16 с происходит доизмельчение зерна до требуемого модуля помола (ниспадающая кривая на рис. 1). Таким образом, время опорожнения бункера дробилки зерна почти в два раза меньше, чем время измельчения определённой порции зерна. Следовательно, пропускная способность дробильного барабана и циклона-сепаратора составляет 0,47 от пропускной способности бункера дробилки. Это необходимо учитывать при выборе электродвигателя на привод дробилки.

N эф, Вт

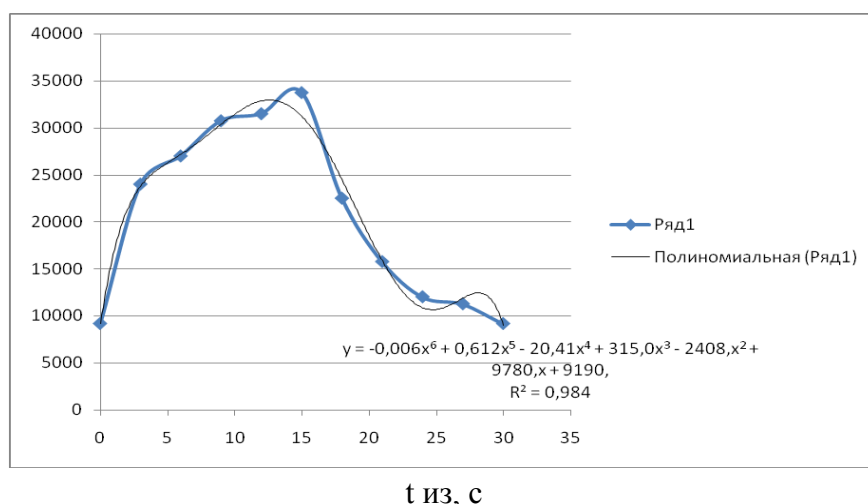


Рисунок 1 – Нагрузочная характеристика электродвигателя дробилки

Мощность электродвигателя определяется из экспериментальной зависимости эффективной мощности от пропускной способности бункера (рис. 2).

N, кВт

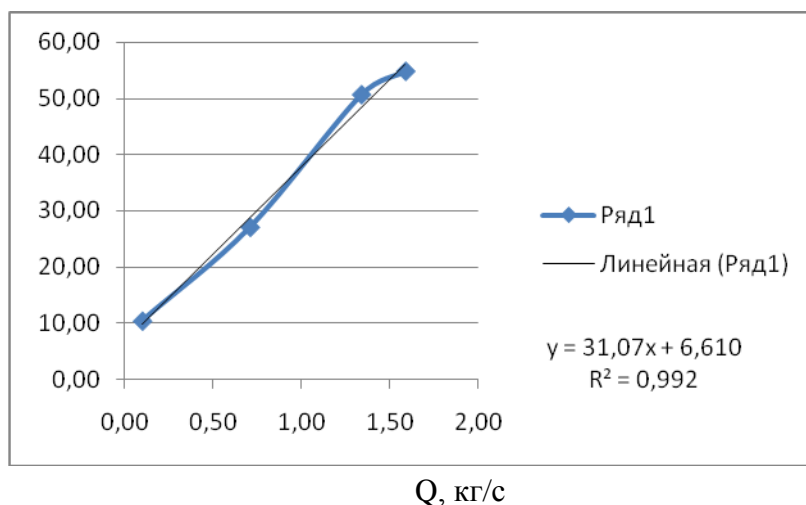


Рисунок 2 – Зависимость эффективной мощности от пропускной способности бункера

Зависимость мощности электродвигателя на привод дробилки с циклоном сепаратором от пропускной способности бункера позволяет определить мощность задавшись пропускной способностью и наоборот. Так, например, для установленной мощности в 22 кВт максимальная производительность разработанной дробилки с циклоном-сепаратором, рассчитанная по уравнению аппроксимации составляет 0,5 кг/с (1,78 т/час). Или для пропускной способности дробилки в 0,56 кг/с (2,0 т/час) необходима мощность электродвигателя не менее 23,9 кВт.

**Вывод.** При принятой пропускной способности бункера дробилки пропускная способность дробильного барабана и циклона-сепаратора (при диаметре цилиндрической части 1 м) можно принять равным пропускной способности бункера делённой на 2,14. Зависимость мощности электродвигателя на привод дробилки с циклоном-сепаратором от пропускной способности бункера позволяет определить мощность, задавшись пропускной способностью или решить обратную задачу.

#### **Список литературы**

1. Исследование движения дерти по внутренней поверхности циклона сепаратора / А.Г. Бастригов, Н.С. Панченко, С.В. Хохряков [и др.] // Роль молодых учёных-инноваторов в решении задач по ускоренному импортозамещению сельскохозяйственной продукции: материалы Всероссийской науч.-практ. конф., 27-29 окт. 2015 г. – Ижевск: ФГБОУ ВО Ижевская ГСХА, 2015. – С. 215-210.
2. Обоснование пропускной способности циклона-сепаратора для дробилок зерна / А.Г. Бастригов, П.В. Дородов, О.С. Федоров [и др.] // Вестник ФГБОУ ВО Ижевская ГСХА. – 2016. – № 4 (49). – С. 44-51.
3. Патент 83946 Российская Федерация, МПК В02С13/00, Дробилка для фуражного зерна / Ширококов В.И., Стукалин Ф.Г., Жигалов В.А., Николаев В.А., Федоров О.С.; Заявитель и патентообладатель ФГОУ ВПО Ижевская ГСХА – № 2008141746/22; заявл. 21.10.08; опубл. 27.06.09, Бюл. № 18. – 2 с.
4. Пат. №151368 Российская Федерация, МПК В02С 13/00(2006.01), Модернизированная дробилка для зерна / Ширококов В.И., Жигалов В.А., Фёдоров О.С., Ясафов Ю.А., Бастригов А.Г.; заявитель и патентообладатель ФГБОУ ВПО Ижевская ГСХА. – №2014126676/13; заявл.01.07.14; опубл.10.04.15, Бюл. № 10 – 2 с.: ил.
5. Сысуев, В.А. Энергосберегающие машины и оборудование для кормоприготовления / В.А. Сысуев. – Киров: НИИСХ Северо-Востока имени Н.В. Рудницкого, 1999. – 290 с.
6. Федоров, О.С. Повышение эффективности функционирования молотковой дробилки путём совершенствования способа сепарации: дис. ... канд. техн. наук / О.С. Федоров. – Ижевск: ФГБОУ ВПО Ижевская ГСХА, 2010.
7. Ширококов, В.И. Анализ работы циклона-сепаратора модернизированной дробилки зерна / В.И. Ширококов, А.Г. Бастригов, Н.С. Панченко // Теория и прак-

тика – устойчивому развитию агропромышленного комплекса: материалы Всероссийской науч.-практ. конф., 17-20 фев. 2015 г. – Ижевск: ФГБОУ ВО Ижевская ГСХА, 2015. – Т. 2. – С. 210-214.

УДК 621.315.1

## **УСТАНОВКА ДЛЯ БОРЬБЫ С ГОЛОЛЁДНЫМИ ОТЛОЖЕНИЯМИ НА ВЫСОКОВОЛЬТНЫХ ЛИНИЯХ 10 КВ**

***И.А. Баранова, Н.В. Наумов***  
ФГБОУ ВО Ижевская ГСХА

*Предложен эффективный метод борьбы с гололёдообразованием. Приведено описание разработанной установки для очистки и предотвращения отложения гололёда и мокрого снега на проводах высоковольтных линий. Основным достоинством установки является борьба с гололёдными отложениями, не отключая потребителей.*

В настоящее время наиболее распространённым методом борьбы с гололёдообразованием на проводах высоковольтных линий (ВЛ) является плавка гололёда током короткого замыкания [1]. Однако все известные методы [2, 3] и выпускаемые электротехнической промышленностью приборы для удаления наледи с проводов малоэффективны, поскольку требуют отключения линии на длительное время.

Приведённые соображения объясняют актуальность разработки мероприятий и средств для обнаружения гололёдных образований и уменьшения времени удаления гололёдных отложений с проводов ВЛ, при этом не отключая потребителя.

В связи с недостатками применяемых методов разрушения гололёда необходима разработка эффективной системы очистки и предотвращения отложений гололёда и мокрого снега на проводах ВЛ.

В лаборатории ООО «Удмуртэнергонефть» была разработана установка (рис. 1, табл.), позволяющая бороться с гололёдными отложениями, не отключая потребителей.

Установка состоит из следующих элементов:

- блок ограничения рабочего тока, выполнен в виде однофазного дросселя и ограничивает рабочий ток установки до 100А;
- накопитель энергии, выполнен по схеме удвоения напряжения, состоит из трёх конденсаторов суммарной мощностью 150 кВАр, рас-

считанных на рабочее напряжение сети 10 кВ; мощных составных диодов (1D, 2D типа Д123-200-5х3);

- коммутатор, выполнен с использованием камеры вакуумного выключателя 10 кВ и блока управления им;
- для безопасного выполнения работ предусмотрены разъединители (1Р, 1Р);
- питается установка от ячейки РУ-6 кВ кабельной линией;
- подключение к обрабатываемой ВЛ выполняется одножильным кабелем сечением не менее 120 мм<sup>2</sup> и рабочим напряжением 10 кВ.

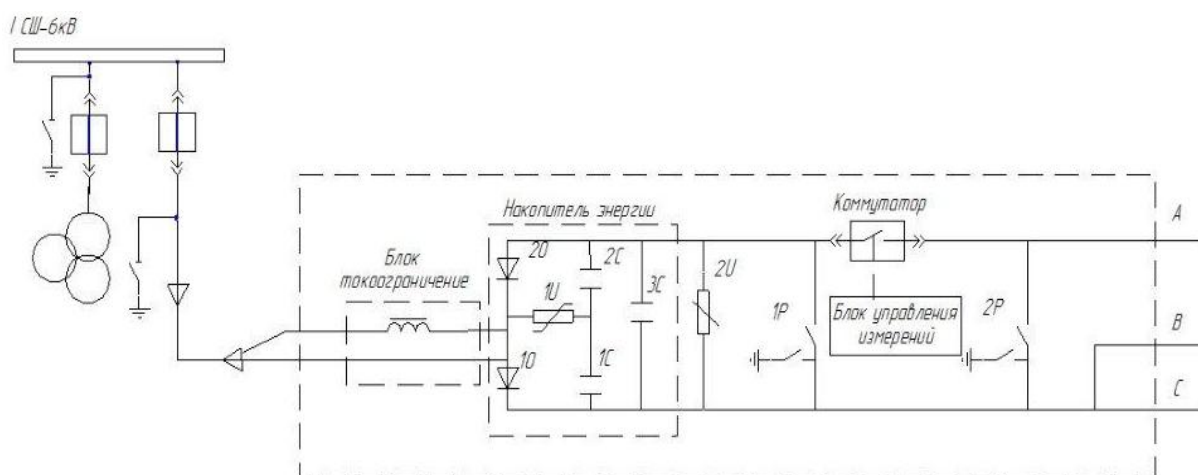


Рисунок 1 – Установка для борьбы с гололёдными отложениями на ВЛ 10 кВ

#### Технические характеристики

Напряжение питания	Ток нагрузки	Р установки	Частота	Регулируемая f имп.	Длина воздействия
6 кВ	100 А	1 МВт	500 Гц	0,2 – 1 имп/сек	93,7 км

Главной особенностью разработанной установки является наличие устройства формирования импульсов, которое обеспечивает непрерывный процесс самонастраиваемого заряда-разряда конденсаторов, что позволяет установке работать с постоянной мощностью. Основные достоинства:

- отсутствие необходимости вывода в ремонт ВЛ 10 кВ для удаления гололёда;
- предотвращение образования гололёда путём термического и импульсного воздействия на провод;
- отсутствие износа элементов воздушных линий 10 кВ;
- возможность работы в сетях 35, 110 кВ.



Принцип работы установки основан на появлении скин-эффекта, который возникает при протекании по проводнику тока высокой частоты. В результате ток протекает с более высокой скоростью, что вызывает вибрацию и термический нагрев провода, в результате которых изморозевые отложения на проводах ВЛ 10-110 кВ начинают разрушаться.

При обнаружении гололёда на проводах ВЛ в конце линии к КТП на все три фазы подключается разработанная установка (рис. 2).

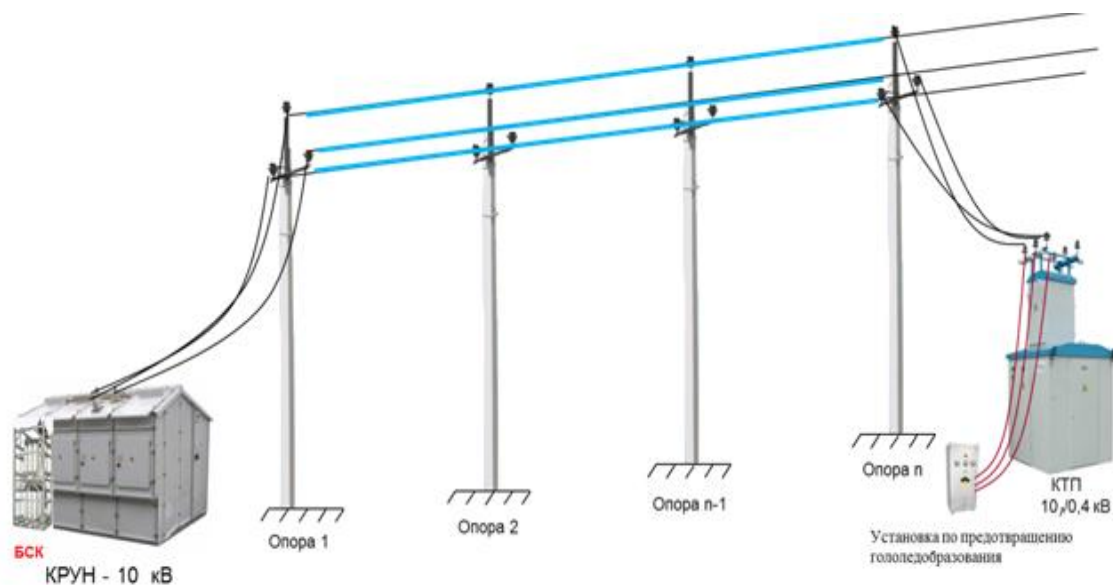


Рисунок 2 – Схема подключения установки к ВЛ 10 кВ

Необходимым условием является наличие блока статических конденсаторов в ячейке 10 кВ для гашения помех и импульсного тока, подающегося в линию. После завершения подготовительных работ установку можно вводить в эксплуатацию. При этом в обрабатываемую линию подаётся пульсирующий ток частотой около 500 Гц. В результате протекания по проводнику тока высокой частоты происходят вибрация и нагрев провода, что ведёт к разрушению или предотвращению гололёдообразования. Основным достоинством является отсутствие необходимости вывода линии в ремонт и отключения потребителей.

Таким образом, внедрение комплексного устройства позволит в полной мере и в кратчайшие сроки решить актуальную проблему образования гололёдо-изморозевых образований на проводах ВЛ, что положительно повлияет на всю практическую деятельность предприятий сельскохозяйственного назначения и не только.

### Список литературы

1. Способ плавки гололёда на проводах трёхфазной воздушной линии электропередачи / Р.Н. Бердников, Ю.А. Горюшин, Ю.А. Дементьев [и др.] // Изв. вузов. Электромеханика. – 2001. – № 4-5. – С. 104-107.
2. Наумов, Н.В. Анализ существующих способов борьбы с гололёдообразованием на воздушных линиях напряжением 10 кВ / Н.В. Наумов, И.А. Баранова // Научные труды студентов Ижевской ГСХА. – Ижевск: ФГБОУ ВО Ижевская ГСХА, 2017. – № 1(4). – С. 551-553.
3. Способ удаления гололёда с проводов линий электропередач [Электрон. ресурс]. – Режим доступа: <https://www.rae.ru/forum2012/15/1758>.

УДК 621.34:63.62.012

## ПУТИ СОВЕРШЕНСТВОВАНИЯ ПРОВЕДЕНИЯ ТЕХНОЛОГИЧЕСКОГО ПРИСОЕДИНЕНИЯ В СЕЛЬСКОМ ЭЛЕКТРОСНАБЖЕНИИ

*Е.М. Басарыгина<sup>1</sup>, В.А. Буторин<sup>1</sup>, Д.В. Буторин<sup>2</sup>*

<sup>1</sup>ФГБОУ ВО Южноуральский ГАУ;

<sup>2</sup>ПАО «Московская объединённая электросетевая компания»

*На основе анализа существующих методов определения резерва электрооборудования системы электроснабжения предлагается оптимизировать запасы для осуществления технологического присоединения на основе теории управления запасами с целью свести к минимуму издержки, связанные с ними. Для снижения трудоёмкости и материальных затрат на рытьё траншей для прокладки кабельных линий технологического присоединения в зимний период предлагается термоэлектрический мат для разогрева грунта, обладающий низкой стоимостью и сохраняющий при этом эксплуатационные характеристики.*

Процедура технологического присоединения выполняется при присоединении впервые вводимых в эксплуатацию электроприёмников, ранее присоединённых реконструируемых энергопринимающих устройств, присоединённая мощность которых увеличивается, а также в случаях, при которых в отношении ранее присоединённых энергопринимающих устройств изменяются категория надёжности электроснабжения, точки присоединения, виды производственной деятельности, не влекущие пересмотр величины присоединённой мощности, но изменяющие схему внешнего электроснабжения таких энергопринимающих устройств [1].

При проведении системного анализа предмета теории эксплуатации системы электроснабжения были обоснованы мероприятия по совершенствованию проведения технологического присоединения [2].

Эти мероприятия можно подразделить на организационные и технические. Важнейшим организационным мероприятием, направленным на сокращение времени проведения технологического присоединения, является оптимизация резервов запасных элементов, необходимых для его реализации. Техническим мероприятием для снижения трудоёмкости и материальных затрат на проведение технологического присоединения является разработка термоэлектрического мата для обогрева грунта с целью прокладки кабельных линий в зимний период.

При выборе способа определения резерва запасных элементов были рассмотрены методы нормирования, достаточности, теории массового обслуживания и теории управления запасами [3-6].

Теория управления запасами учитывает экономические параметры, связанные с запасными элементами, что в условиях рыночной экономики является актуальным. В связи с этим при оптимизации запасов для технологического присоединения был выбран этот метод, согласно которому оптимальное число запасных элементов (ЗЭ) должно соответствовать минимуму затрат ( $L$ ) за определённый период времени:

$$L=L_{\text{пос}}+L_{\text{хр}}+L_{\text{ом}}+L_{\text{ущ}}\rightarrow\min,$$

где  $L_{\text{пос}}$  – затраты на поставку ЗЭ;

$L_{\text{хр}}$  – затраты на физическое хранение ЗЭ;

$L_{\text{ом}}$  – затраты на омертвление средств по приобретению ЗЭ;

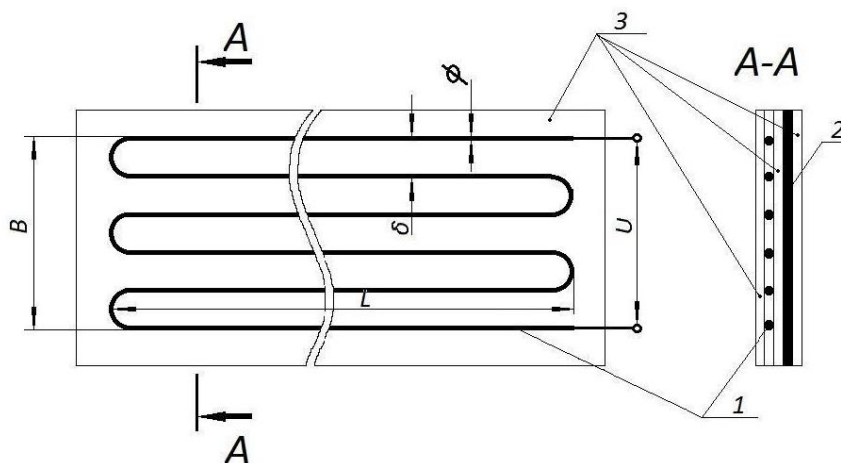
$L_{\text{ущ}}$  – ущерб из-за отсутствия ЗЭ на складе.

Техническое мероприятие по совершенствованию проведения технологического присоединения связано с обоснованием выбора термонагревателя для размораживания грунта. К электронагревателям, используемым для обогрева грунта, относятся:

- стальные электроды горизонтального и вертикального исполнения;
- трубчатые электронагреватели;
- рефлекторные печи.

В настоящее время всё большее применение находят термоэлектрические маты ввиду своей экономичности и технологичности использования. Особенностью термоэлектрических матов является то, что прогрев грунта происходит за счёт инфракрасного излучения, отличающегося своей экономичностью и эффективностью проникновения вглубь грунта.

Учитывая преимущества термоэлектрических матов, рассмотрим разработанный сотрудниками ЮУрГАУ электронагреватель на основе плёночного электронагревателя с токопроводящим проволочным контуром, снабжённый излучателем на основе алюминиевой фольги (рис.).



**Плёночный электронагреватель с резистивным токопроводящим контуром:**

1 – резистивный токопроводящий контур из высокоомной проволоки; 2 – излучатель из алюминиевой фольги; 3 – изоляционная плёнка ПЭТ;  $\varnothing$  – диаметр проволоки;  $\delta$  – расстояние между проводами;  $L$  – длина токопроводящего контура;  $B$  – ширина токопроводящего контура;  $U$  – напряжение, подаваемое на токопроводящий контур

Достоинством предложенного нагревателя является его низкая стоимость по сравнению с существующими аналогами.

Таким образом, в работе приведены пути совершенствования проведения технологического присоединения в условиях сельского электроснабжения. Резервирование запасов предлагается проводить на основе теории управления запасами для сведения к минимуму издержек, связанных с этими запасами. Размораживание грунта для прокладки кабельных линий технологического присоединения предлагается проводить с использованием термоэлектрического мата с плёночным электронагревателем на основе проволочного контура. Предлагаемый электронагреватель характеризуется низкой стоимостью по сравнению с аналогами.

**Список литературы**

1. Методическое пособие для предпринимателей – Технологическое присоединение к электросетям / ФАС России, ОПORA России, 2009. – 21 с.
2. Буторин, Д.В. Планирование резерва элементов оборудования для проведения технологических присоединений в предмете эксплуатации системы сельского электроснабжения / Д.В. Буторин // Вестник БашГАУ. – 2016. – № 4 (40). – С. 90-95.

3. Система планово-предупредительного ремонта и технического обслуживания электрооборудования сельскохозяйственных предприятий / Госагропром СССР. – М.: ВО Агропромиздат, 1987. – 191 с.

4. Рыбаков, Л.М. Методы и средства обеспечения работоспособности электрических распределительных сетей 10 кВ / Л.М. Рыбаков. – М.: Энергоатомиздат, 2004. – 421 с.

5. Буторин, В.А. Оптимизация резерва электрооборудования в сельском хозяйстве: монография / В.А. Буторин, М.А. Малышев, И.Б. Царев. – Курган, 2016. – 117 с.

УДК 62-523

## **АВТОМАТИЧЕСКОЕ УПРАВЛЕНИЕ ЗАДВИЖКОЙ МОДЕРНИЗИРОВАННОЙ ДРОБИЛКИ ЗЕРНА**

***А.Г. Бастригов, В.И. Ширококов, В.А. Баженов, А.Г. Ипатов***  
ФГБОУ ВО Ижевская ГСХА

*Приведены результаты экспериментальных исследований зависимости мощности электродвигателя от времени и пропускной способности бункера дробилки зерна с циклоном-сепаратором. Указанные зависимости позволяют выбрать электродвигатель для дробилки, задавшись производительностью, или решить обратную задачу.*

Более эффективной формой использования концентрированных кормов в животноводстве являются комбикорма и получаемые на их основе кормовые смеси. Для измельчения зерна разработана модернизированная дробилка, отличающаяся от существующих отсутствием решета в дробильной камере и рядом других конструктивных и технологических изменений [3-5]. Эффективность дробилки в сравнении с существующими доказана лабораторными и производственными исследованиями [1, 2, 6, 7].

Разработанная дробилка для зерна [5] работает следующим образом (рис. 1). Подлежащее измельчению зерно загружается в бункер 9. При открытии задвижки 17 в загрузочном бункере 9 зерно стекает по наклонной стенке бункера 9 мимо магнита 16 на слабонаклонённый вибрационный грохот 14, в котором в первую очередь отделяются крупные неорганические примеси и отводятся из бункера при помощи направляющей заслонки 18. Зерно и мелкие неорганические примеси провалива-

ются между рассекателями 15, и под действием вибраций плотные частицы неорганических примесей осаждаются на основание вибрационного грохота 14 и скатываются по наклонной поверхности в противоположную от оси поворота сторону, и дополнительно удерживаются порожком 19. Менее плотная зерновая смесь пересыпается через порожек 19 вибрационного грохота 14 и поступает в дробильную камеру 1 равномерным потоком по активной длине дробильного барабана.

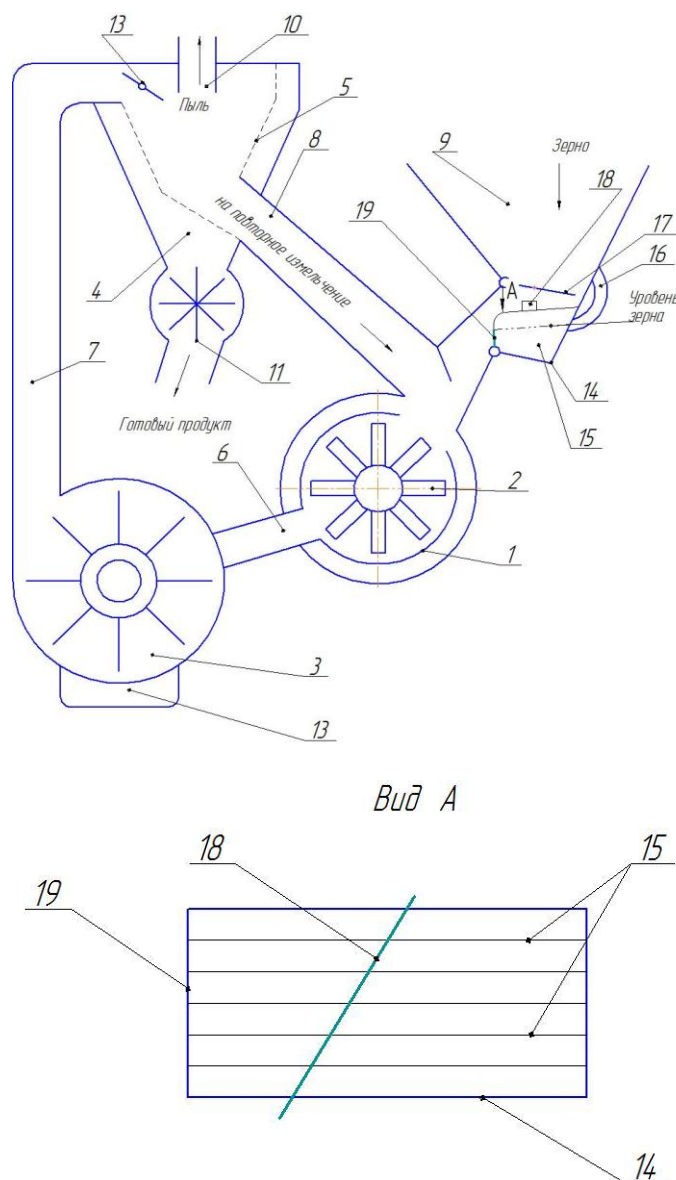


Рисунок 1 – Схема модернизированной дробилки зерна

При этом магнитные примеси задерживаются магнитом 16 при стенки зерна по наклонной стенке загрузочного бункера 9. Полученная в дробильной камере продуктовая смесь под напором воздушного напора, создаваемого ротором 2, и всасывающего действия вентилятора-

швырялки 3 поступает в камеру вентилятора-швырялки 3, в которой частицы смеси дополнительно ускоряются и через вертикальный кормопровод 7 поступают в циклон 4, во внутренний объем сепарирующего конуса 5, в верхней (цилиндрической) его части. При этом оставшиеся инородные твёрдые включения смеси, имеющие больший удельный вес, чем остальные частицы смеси, под действием центробежных сил оседают в ловушке твёрдых включений 12. Удаление инородных включений проводят периодически путём поворота основания вибрационного грохота 14.

Продуктовая смесь, поступившая в решето (сепарирующий конус 5), рассекается направляющей заслонкой 13 и расширенным потоком продолжает движение по внутренней поверхности конуса по ниспадающей спирали, максимально заполняя активную поверхность сепарирующего конуса 5. При этом пылевидные частицы и отработанный воздух через пылепровод 10 отводятся из внутреннего пространства циклона 4, а частицы, размер которых не превышает размер ячейки сепарирующего конуса, поступают в зазор между сепарирующим конусом 5 и циклоном 4 и под действием сил инерции и тяжести стекают в шлюзовую затвор для выгрузки в тару. Частицы, оставшиеся внутри сепарирующего конуса 5, достигают его дна и через возвратный кормопровод 8 и бункер 9 поступают в дробильную камеру для их повторного измельчения.

Однако экспериментальные исследования указанной дробилки показали невозможность ручного управления работой задвижки для эффективного использования мощности установленного электродвигателя. Поэтому увязка пропускной способности бункера дробилки и циклона-сепаратора и разработки схемы автоматического управления работой задвижки 17 бункера 9 является актуальной задачей.

**Целью** работы является повышение эффективности работы электродвигателя исследуемой дробилки зерна. В соответствии с поставленной целью в работе решаются следующие задачи: экспериментально установить зависимости эффективной мощности электродвигателя и производительности дробилки, удельного расхода энергии и модуля помола, пропускной способности циклона сепаратора от величины открытия заслонки бункера.

Объектом исследования является процесс дробления зерна молотковой дробилкой и сепарации дерти в циклоне-сепараторе. Общий вид лабораторной установки приведён на рисунке 2. Для контроля параметров экспериментальных исследований использованы средства измерения, приведённые в таблице 1.



Рисунок 2 – Общий вид лабораторной установки

Таблица 1 – Приборы и аппаратура, использованные в экспериментальных исследованиях

Наименование	Марка	Количество	Назначение
Весы платформенные	РП-100	1	Определение пропускной способности дробилки
Весы лабораторные	ВЛКТ-500Г-М заменить	1	Определение массы проб
Секундомер	СДС <sub>пр.1</sub>	1	Регистрация времени опыта
Цифровой фотоаппарат	LUMIX	1	Фотография лабораторной установки
Комплект измерительный	К-50	1	Определение электрического силы тока, напряжения, мощности

Для определения пропускной способности циклона-сепаратора проведены опыты при величине зазора в бункере 5, 10, 15 и 20 мм. Размеры отверстий решета в циклоне-сепараторе приняты 5 мм. Опыты проводились на зерне ячменя сорта Раушан РС-1 влажностью 12,5...12,9% с эквивалентным диаметром зерна 4,53 мм, зазор между молотками и декой составлял 6 мм, частота вращения ротора  $n = 2725$  м/с. Установленная мощность электродвигателя 22 кВт.

**Результаты исследования** зависимости пропускной способности бункера  $Q_b$ , эффективной мощности электродвигателя  $N_{эф}$ , удельного



энергии на дробление зерна Ээл и модуля помола от величины открытия задвижки  $h_3$  приведены в таблице 2 и на рисунках 3 и 4.

Таблица 2 – Результаты исследований

№ опыта	$h_3, \text{м} \cdot 10^{-3}$	$Q_б, \text{кг/с}$	$N_{эф}, \text{кВт}$	Ээл, кВт×ч/(т×ед.ст.изм.)	$d_{ср}, \text{м} \cdot 10^{-3}$
1	5	0,10	10,34	3,01	1,07
2	10	0,72	35,67	10,48	1,23
3	15	1,34	50,6	8,32	1,15
4	20	1,59	54,75	8,82	1,32

Эффективность работы циклона-сепаратора оценивалась количеством измельченного зерна Миз (готового продукта), прошедшего через решето, выраженным в процентах. В процессе опытов для каждого значения величины открытия задвижки бункера отдельно фиксировалось количество измельченного зерна и количество рециркулянта  $M_p$ , то есть недоизмельченной части. Результаты приведены в таблице 3 и на рисунке 5.

$Q_б, \text{кг/с}; N_{эф}, \text{кВт}$

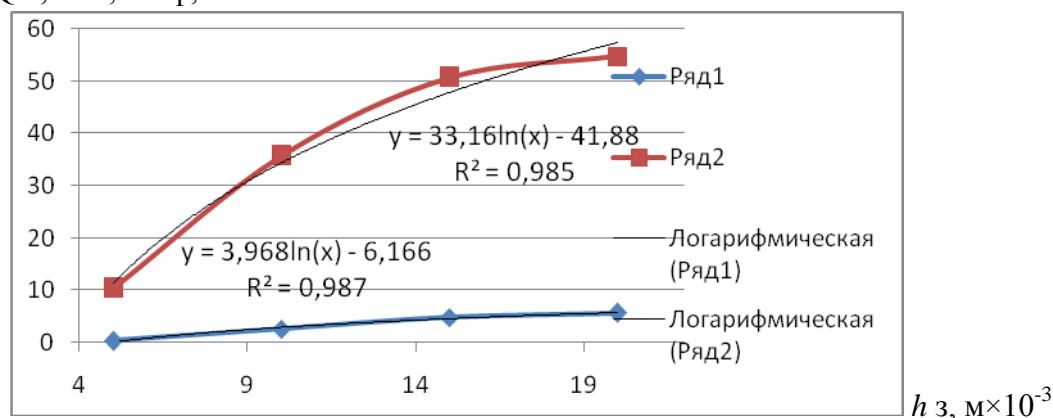


Рисунок 3 – Зависимость пропускной способности бункера и эффективной мощности электродвигателя от величины открытия задвижки Ээл, кВт×ч/(т×ед.ст.изм.);  $d_{ср}, \text{м} \cdot 10^{-3}$

Электрооборудование дробилки находится в едином шкафу. Для визуального контроля на панели шкафа управления имеется амперметр, по показаниям которого судят о загрузке основного электродвигателя дробилки. Регулировать загрузку может оператор (в начале работы) или специальный автоматический регулятор, который включается тумблером на панели шкафа управления дробилкой.

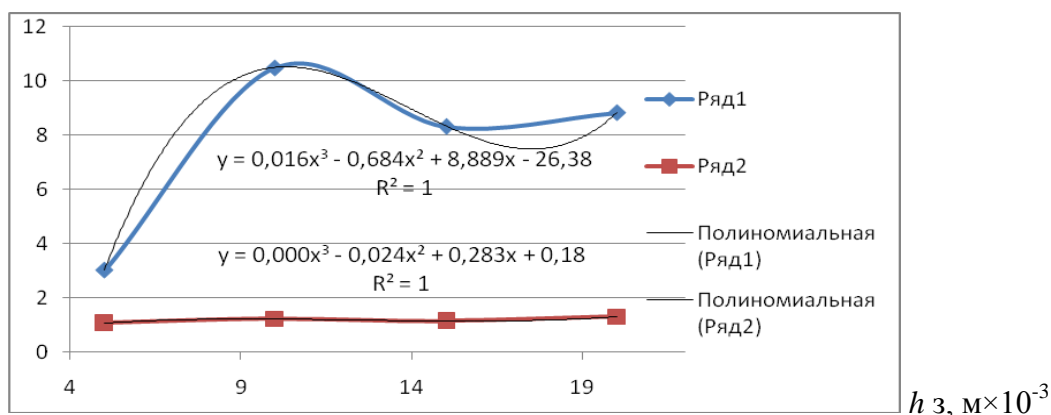


Рисунок 4 – Зависимость удельного расхода энергии и модуля помола от величины открытия задвижки

Таблица 3 – Зависимость эффективности работы циклона-сепаратора от величины открытия задвижки бункера

$h з, м \times 10^{-3}$	М из, кг	М р, кг	Доля измельчённого зерна, %
5	4	4,5	47,1
10	6,5	4,78	57,6
15	5,43	4,47	54,8
20	11,27	10,67	51,4

Назначение автомата управления заслонкой – оптимальная загрузка привода дробилки. Он поддерживает такое положение заслонки бункера дробилки, при котором загрузка двигателя соответствует номинальной (или заданная оператором нагрузка постоянна). В функции регулятора входит защита оператора от несанкционированного включения дробилки и/или случайного включения дробилки при открытой крышке.

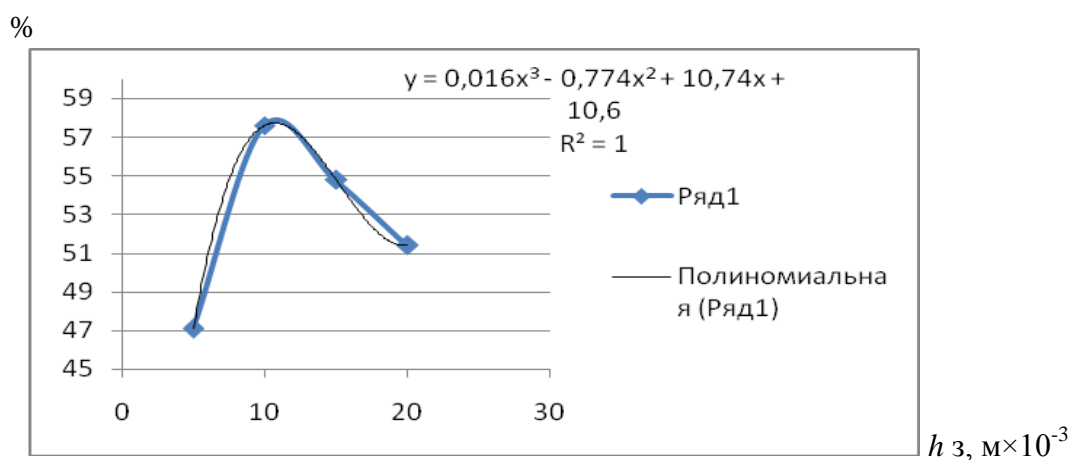


Рисунок 5 – Зависимость доли измельчённого зерна от величины открытия задвижки бункера

Электрическая схема дробилки предусматривает два режима работы: наладочный (с независимым включением и отключением приводов) и рабочий (с включением и управлением приводов в соответствии с технологическим процессом).

Поступление зерна в дробильную камеру (заданную нагрузку или производительность) регулируют вручную рычагом или автоматическим регулятором. Для предотвращения перегрузки электродвигателя дробилки заслонка уменьшает подачу зерна из бункера. При уменьшении загрузки заслонка увеличивает подачу зерна. Таким образом поддерживается оптимальная и рациональная нагрузка электродвигателя дробилки. При случайном или аварийном отключении напряжения заслонка с помощью электромагнита обеспечивает быстрое прекращение подачи зерна из бункера. Автоматический регулятор с достаточной точностью выдерживает положение заслонки, соответствующее номинальной нагрузке электродвигателя (45 ... 46А). Привод заслонки смонтирован на бункере. Для этой цели использован реверсивный исполнительный электродвигатель РД-09. Электронное устройство управления находится в шкафу управления дробилкой.

Привод состоит из электродвигателя РД-0,9 и винтовой передачи (винт гайка), вала, к которому закреплена заслонка. Дополнительно на этом валу установлен электромагнит, который при отключении напряжения электрической сети даёт возможность загрузочной заслонке мгновенно под действием собственной массы перекрывать поступление зерна в дробилку. Сам автоматический регулятор электропривода заслонки расположен в шкафу управления внутри. Он представляет собой электронный блок, который управляет приводом заслонки загрузочного бункера.

Схема управления дробилкой представлена на рисунке 6. Она предусматривает включение асинхронного двигателя переключением обмоток со «звезды» на «треугольник» и работает следующим образом. Включив автоматический выключатель QF, подаём напряжение на понижающий трансформатор, питающий цепь управления электродвигателями. После нажатия на кнопку «пуск» SB2 цепь замыкается и включается под напряжение катушка контактора КМЗ, она замыкает контакты КМЗ в цепи главного тока и контакта КМЗ в цепи катушки КМ1, цепи теплового реле времени КТ1 и катушки КМ5, срабатывают магнитные пускатели КМ1 и КМ5. Первый подаёт напряжение к обмотке статора, а второй КМ5 замыкает на период пуска прибор К-50, чтобы не вывести его из строя значительными пусковыми токами.

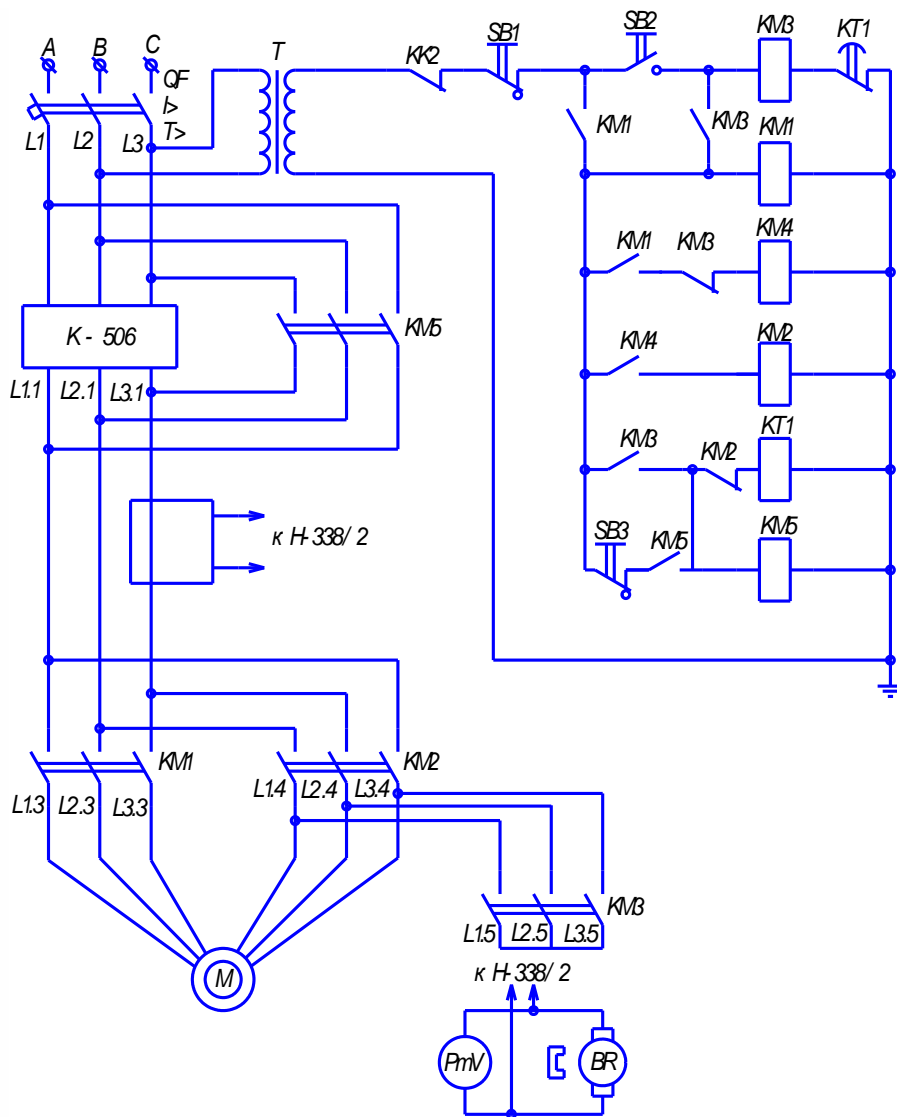


Рисунок 6 – Схема принципиальная управления дробилкой

Двигатель, включённый по схеме «звезды», разгоняется, и контакты KM3 остаются включёнными, пока не сработает реле времени KT1. Через определённый промежуток времени, примерно 10 с, реле времени KT1 срабатывает и размыкает цепь катушки контактора KM3 размыкающими контактами с выдержкой времени на размыкание KT1. Включается контактор KM4, подключающий в сеть двигатель M2 шибера и подающий напряжение в цепь катушки контактора KM2, который, срабатывая, переключает обмотки двигателя M1 на соединение «треугольником». Двигатель переходит на работу по нормальной схеме.

Оператор устанавливает необходимый зазор заслонки загрузки. Он же выбирает ручной или автоматический режим работы дробилки, переключая тумблер в нужное положение «АВТ или РУЧ». Дробилка готова к выполнению технологического процесса. Можно начинать работу.

## Список литературы

1. Исследование движения дерты по внутренней поверхности циклона сепаратора / А.Г. Бастригов, Н.С. Панченко, С.В. Хохряков [и др.] // Роль молодых учёных-инноваторов в решении задач по ускоренному импортозамещению сельскохозяйственной продукции: материалы Всероссийской науч.-практ. конф., 27-29 окт. 2015 г. – Ижевск: ФГБОУ ВО Ижевская ГСХА, 2015. – С. 215-210.
2. Обоснование пропускной способности циклона-сепаратора для дробилок зерна / А.Г. Бастригов, П.В. Дородов, О.С. Федоров [и др.] // Вестник ФГБОУ ВО Ижевская ГСХА. – 2016. – № 4 (49). – С. 44-51.
3. Пат. 83946 Российская Федерация, МПК В02С13/00, Дробилка для фуражного зерна / Ширококов В.И., Стукалин Ф.Г., Жигалов В.А., Николаев В.А., Федоров О.С.; Заявитель и патентообладатель ФГОУ ВПО Ижевская ГСХА. – № 2008141746/22; заявл. 21.10.08; опубл. 27.06.09, Бюл. № 18. – 2 с.
4. Пат. 151368 Российская Федерация, МПК В02С 13/00(2006.01), Модернизированная дробилка для зерна / Ширококов В.И., Жигалов В.А., Фёдоров О.С., Ясафов Ю.А., Бастригов А.Г.; заявитель и патентообладатель ФГБОУ ВПО Ижевская ГСХА. – №2014126676/13; заявл.01.07.14; опубл.10.04.15, Бюл. № 10. – 2 с.: ил.
5. Пат. 172549 Российская Федерация, МПК В02С 13/00 (2006.01), Дробилка для зерна с вибрационным отделителем неорганических примесей / Ширококов В.И., Баженов В.А., Жигалов В.А., Петров В.А., Витвинова М.А.; заявитель и патентообладатель ФГБОУ ВО Ижевская ГСХА. – № 2016145551; заявл. 21.11.2017; опубл. 12.07.2017, Бюл. № 20. – 2 с.: ил.
6. Федоров, О.С. Повышение эффективности функционирования молотковой дробилки путём совершенствования способа сепарации: дис. ... канд. техн. наук / О.С. Федоров. – Ижевск: ФГБОУ ВПО Ижевская ГСХА, 2010.
7. Ширококов, В.И. Анализ работы циклона-сепаратора модернизированной дробилки зерна / В.И. Ширококов, А.Г. Бастригов, Н.С. Панченко // Теория и практика – устойчивому развитию агропромышленного комплекса: материалы Всероссийской науч.-практ. конф., 17-20 фев. 2015 г. – Ижевск: ФГБОУ ВПО Ижевская ГСХА, 2015. – Т. 2. – С. 210-214.

УДК 621.3.072.2

## **ОЦЕНКА ВЛИЯНИЯ НЕСИММЕТРИИ НАПРЯЖЕНИЯ НА ГАРМОНИЧЕСКИЙ СОСТАВ ВХОДНОГО ТОКА СИСТЕМЫ ПРЕОБРАЗОВАТЕЛЬ ЧАСТОТЫ – АСИНХРОННЫЙ ДВИГАТЕЛЬ В ЛАБОРАТОРНЫХ УСЛОВИЯХ**

***Д.А. Васильев, Л.А. Пантелеева, В.А. Носков***  
ФГБОУ ВО Ижевская ГСХА

*На сегодняшний день несимметрия напряжений является актуальной проблемой и требует незамедлительного решения, так как сельские распределительные сети характеризуются значительной несимметрией токов и напряжений. Они*

*являются одной из основных причин снижения качества электрической энергии и увеличения потерь мощности в сети. Приводится схема для исследований частотно-регулируемого асинхронного электропривода в лабораторных условиях при несимметрии напряжения. Проведена настройка собранного оборудования и опробована работоспособность созданного стенда.*

Анализ литературы позволяет сделать вывод, что несимметрия напряжений является актуальной проблемой, так как сельские распределительные сети характеризуются значительной несимметрией токов и напряжений [1, 2].

Несимметрия напряжений – это состояние системы энергоснабжения трёхфазного переменного тока, в которой среднеквадратические значения основных составляющих междуфазных напряжений или углы сдвига фаз между основными составляющими междуфазных напряжений не равны между собой [3].

Из теоретических основ электротехники известно, что несимметричную систему напряжений можно представить как геометрическую сумму трёх симметричных систем напряжений: так называемых составляющих прямой, обратной и нулевой последовательностей. Составляющая прямой последовательности является искомой, при добавлении к которой составляющих обратной и нулевой последовательностей получается несимметричная система напряжений [4].

Причиной возникновения несимметрии напряжения являются потребители с несимметричным потреблением мощности по фазам. К ним относятся: однофазные потребители, включаемые на фазное либо междуфазное напряжения; трёхфазные потребители с несимметричным потреблением мощности по фазам, в частности сварочные установки. Причиной несимметрии напряжений может быть также несимметрия сопротивлений сети по фазам. Основной же причиной несимметрии напряжений в сельских электрических сетях является появление составляющей нулевой последовательности, так как наличие данной составляющей обусловлено протеканием тока в нулевом проводе, который, в свою очередь, возникает при неравномерной нагрузке фаз сети – обычном явлении в сельской местности.

Несимметрия напряжений сокращает срок службы асинхронных электродвигателей. У них она может вызывать дополнительный нагрев, противодействующий вращающий момент, повышенную вибрацию. Перегрев ускоряет старение изоляции обмоток, вибрация усиливает усталостные процессы в механической части, что приводит к быстрому вы-

ходу электродвигателей из строя. Для однофазных потребителей проблема качества электроэнергии по уровню несимметрии напряжений оборачивается проблемой качества электроэнергии по уровню напряжения: уровень напряжения может быть как пониженный, так и повышенный. В первом случае будут проблемы с запуском в работу оборудования, проблемы с зажиганием энергосберегающих ламп и недостаточный световой поток от них, а во втором случае существует опасность поломок электрооборудования и быстрого выхода строя источников освещения. Кроме того, несимметрия напряжений вызывает дополнительные технические и коммерческие потери электроэнергии [5, 7].

Несимметрия напряжений, согласно ГОСТ 32144-2013, характеризуется двумя показателями: коэффициентом несимметрии напряжений по обратной последовательности ( $K_{2V}$ ); коэффициентом несимметрии напряжений по нулевой последовательности ( $K_{0V}$ ).

В настоящей работе ставится **цель** – разработать стенд для испытания частотного преобразователя, работающего совместно с асинхронным двигателем при несимметрии напряжения сельской электрической сети, с последующим решением ряда частных задач: определение наличия составляющих обратной и нулевой последовательностей напряжения и тока на входе частотного преобразователя, работающего совместно с асинхронным двигателем при несимметрии напряжении сельской электрической сети; сравнительные испытания асинхронного двигателя, работающего от частотного преобразователя с напряжением на входе со стандартной формой кривой и при несимметрии напряжения.

Для выполнения поставленной цели создан лабораторный стенд, электрическая принципиальная схема стенда приведена на рисунке 1 [6].

Лабораторный стенд содержит следующие машины и приборы:

Двигатель асинхронный, тип АИР10084ПРУЗ, мощность номинальная 3 кВт, напряжение номинальное 380 В, ток номинальный 6,7 А, частота вращения номинальная  $1410 \text{ мин}^{-1}$ .

Генератор постоянного тока, тип П41УХЛ4, мощность номинальная 3,2 кВт, напряжение номинальное 220 В, ток номинальный 18,5 А, частота вращения номинальная  $1500 \text{ мин}^{-1}$ .

Преобразователь частоты, тип МРС 311/04(380В) напряжение питания трёхфазное 380 В, частота питающего напряжения 45-66 Гц, мощность 3,0 кВт, выходное напряжение 0-380 В, выходная частота 0,5-200 Гц, ток выходной номинальный 9 А.

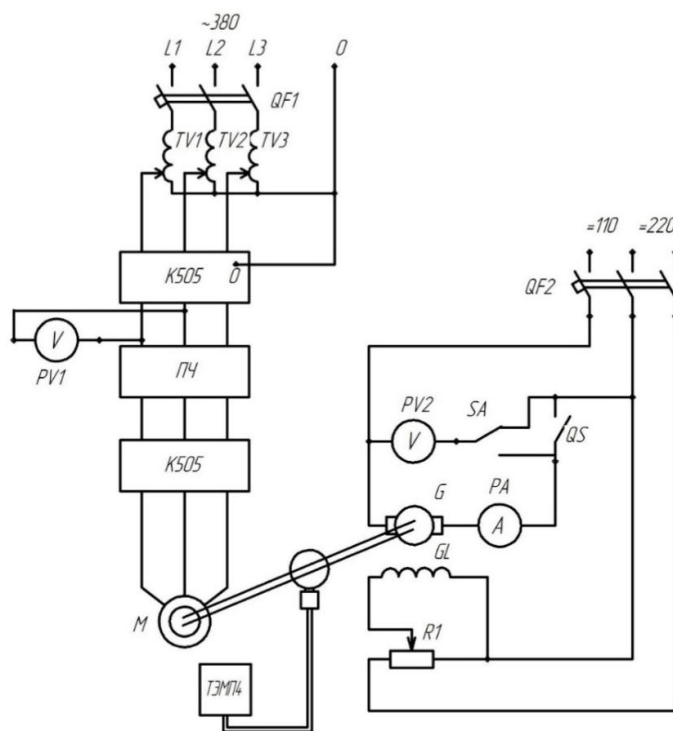


Рисунок 1 – Схема электрическая принципиальная стенда для испытания частотного преобразователя, работающего совместно с асинхронным двигателем при несимметрии напряжения

Тахометр электронный ТЭМП-4 для измерения частоты вращения.

Комплект измерительный К-505, 2 штуки. Первым комплектом измеряется трёхфазное напряжение на входе преобразователя частоты (напряжение сети), во время проведения опытов представляет собой симметричную систему. С помощью второго комплекта К-505 проводятся измерения на выходе преобразователя частоты (питание двигателя).

Резистор  $R_1$  для регулирования нагрузки асинхронного двигателя посредством генератора постоянного тока.

Три однофазных автотрансформатор АОМН-40-220-75, которые позволяют плавно регулировать напряжение переменного тока промышленной частоты 50 Гц, пределы регулирования вторичного напряжения 0-240 В.

Проведена настройка собранного оборудования и опробована работоспособность созданного стенда. Результаты опробования показали, что стенд позволяет провести испытания частотного преобразователя и асинхронного двигателя в пределах их номинальных нагрузок.

Были проведены испытания системы «преобразователь частоты – асинхронный двигатель» при фазовой несимметрии напряжения питаю-



щей сети и рассчитан гармонический состав входного тока в зависимости от несимметрии напряжения питающей сети. Напряжение фазы  $U_A$  изменялось в сторону уменьшения с шагом 20 В до срабатывания защиты частотного преобразователя. Напряжения  $U_B$  и  $U_C$  приняты равными. Характеристика фазовой несимметрии приведена в таблице.

**Параметры амплитудной и фазовой несимметрии на входе преобразователя**

№ п/п	1	2	3	4	5	6
f, Гц	50					
$U_{A, B}$	220	200	180	160	140	120
$\Delta U_A, \%$	0,00	9,09	18,18	27,27	36,36	45,45
$Re(U_1)$	384,00	371,13	359,06	346,40	334,09	320,35
$Im(U_1)$	0,00	-9,44	-20,47	-31,04	-43,48	-55,29
$U_1$	384,00	371,25	359,64	347,78	336,90	325,09
$Re(U_2)$	0,00	-5,13	-9,06	-14,40	-18,09	-20,35
$Im(U_2)$	0,00	-9,44	-20,47	-31,04	-43,48	-55,29
$U_2$	0,00	10,75	22,39	34,22	47,10	58,91
$Re(U_0)$	0,00	-6,03	-11,04	-16,42	-20,46	-24,75
$Im(U_0)$	3,45	5,76	10,08	13,24	18,24	22,93
$U_0$	3,45	8,34	14,95	21,09	27,41	33,74
$k_{2U}, \%$	0,00	2,89	6,22	9,84	13,98	18,12
$k_{0U}, \%$	1,55	3,89	7,20	10,50	14,09	17,97

По полученным значениям построена векторная диаграмма напряжений прямой, обратной и нулевой последовательностей при отклонении питающего напряжения в фазе А на 45 (рис. 2).

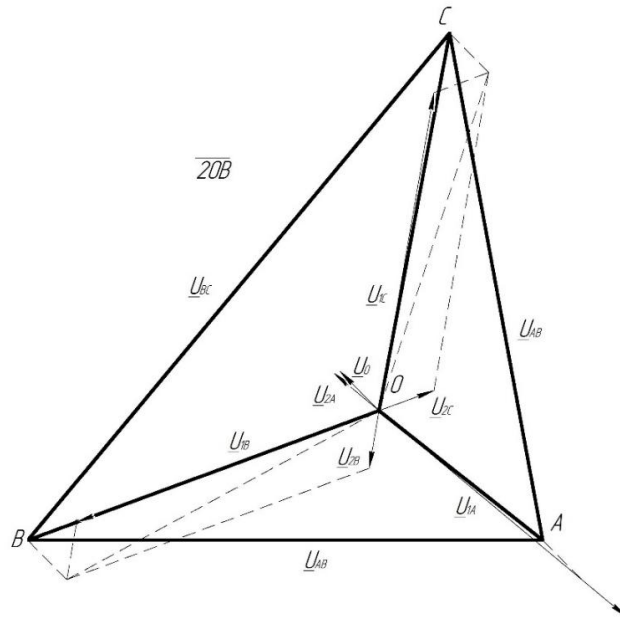


Рисунок 2 – Векторная диаграмма междуфазных и фазных напряжений

Таким образом, данный стенд позволяет провести качественную и количественную оценку влияния несимметрии напряжения питающей сети (как параметра, довольно просто контролируемого в условиях эксплуатации электрических сетей предприятий) на состав входных (сетевых) токов системы ПЧ-АД.

#### **Список литературы**

1. Лещинская, Т.Б. Электроснабжение сельского хозяйства / Т.Б. Лещинская, И.В. Наумов. – М.:КолосС, 2008. – 655 с.
2. Баркан, Я.Д. Несимметрия в сетях низкого напряжения / Я.Д. Баркан // Электричество. – 1970. – № 3. – С. 78–81.
3. ГОСТ 32144-2013 Электрическая энергия. Совместимость технических средств электромагнитная. Нормы качества электрической энергии в системах электроснабжения общего назначения. Введ. 201407-01.
4. Бессонов, Л.А. Теоретические основы электротехники. Электрические цепи / Л.А. Бессонов. – 9-е изд., перераб. и доп. – М.: Высшая школа, 1996. – 638 с.
5. Дулепов, Д.Е. Расчёт несимметрии напряжений СЭС / Д.Е. Дулепов Т.Е. Тюндина // Вестник НГИЭИ. – 2015. – С. 35-42.
6. Васильев, Д.А. Исследование частотно-регулируемых асинхронных электроприводов в лабораторных условиях / Д.А. Васильев, Л.А. Пантелеева, В.А. Носков // Научно обоснованные технологии интенсификации сельскохозяйственного производства: материалы Международной научно-практической конференции. В 3 томах; Мин-во с.х. РФ, ФГБОУ ВО Ижевская ГСХА. – 2017. – С. 235-237.
7. Васильев, Д.А. Повышение энергосбережения при применении частотных преобразователей / Д.А. Васильев, Л.А. Пантелеева, В.А. Носков // Научно обоснованные технологии интенсификации сельскохозяйственного производства: материалы Международной научно-практической конференции. В 3 томах; Мин-во с.х. РФ, ФГБОУ ВО Ижевская ГСХА. – 2017. – С. 238-241.

УДК 631.171

## **АВТОМАТИЧЕСКОЕ УПРАВЛЕНИЕ МИКРОКЛИМАТОМ В ЗЕРНОХРАНИЛИЩЕ НА БАЗЕ ПРОГРАММИРУЕМОГО ЛОГИЧЕСКОГО КОНТРОЛЛЕРА ОВЕН ПЛК150**

***М.Н. Вершинин, И.А. Баранова, С.И. Юран***  
ФГБОУ ВО Ижевская ГСХА

*Предложен способ автоматического управления микроклиматом в зернохранилище на базе программируемого логического контроллера ПЛК150 с разработкой программы управления микроклиматом.*

Управление микроклиматом в зернохранилище для поддержания определённой температуры и влажности, а также сушка или охлаждение зерна раньше осуществлялись в ручном режиме. Необходимость этих процессов определялась по специальным номограммам, по которым сравнивали влажность воздуха и зерна. Исходя из полученных данных, вручную определяли подачу вентиляционных установок; сушку зерна производили только в тёплое время суток, а охлаждение – в холодное время суток [1].

Оптимальными параметрами для сушки зерна являются температура подаваемого воздуха в районе 30–36 °С и соответствующий напор. Охлаждение обычно проводится в холодное время суток, и температура воздуха в зернохранилище не должна опускаться ниже 5 °С, иначе зерно может потерять исходный процент всхожести [2, 3].

Исходя из этого, применение автоматического управления микроклиматом является актуальным и важнейшим направлением деятельности в сельском хозяйстве.

**Целью** данной работы является разработка схемы автоматического управления микроклиматом в зернохранилище на базе программируемого логического контроллера ПЛК150 [4].

Для поддержания оптимального микроклимата в зернохранилище для качественного и длительного хранения зерна, а также чтобы иметь возможность сушки и охлаждения зерна, использован программируемый логический контроллер с датчиками влажности и температуры зерна и воздуха в зернохранилище.

В систему управления также включён расходомер для контроля подаваемого в зерновую насыпь воздуха и общего воздухообмена в зернохранилище.

Для управления микроклиматом была разработана программа управления в специальном инструментальном программном комплексе «CoDeSys» [5]. С помощью данной программы можно автоматически регулировать заданные параметры микроклимата.

Управление микроклиматом включает:

- поддержание оптимальной температуры воздуха при охлаждении зерна для увеличения продолжительности хранения – не ниже +5 °С;
- поддержание влажности воздуха в пределах 65-75%, обеспечивающей оптимальную при хранении влажность зерна 14-16%;
- обеспечение минимально необходимого расхода воздуха в зависимости от влажности зерна.

Рассмотрим режимы работы программы в зависимости от различных параметров температуры и влажности. Включим программу для поддержания микроклимата при сушке зерна. На рисунке 1 изображена функциональная схема зернохранилища с установками активной вентиляции зерна и приточно-вытяжной вентиляцией. На схеме также изображены линейные шкалы влажности зерна и воздуха, температуры воздуха, показано окно подачи воздуха вентиляторами.

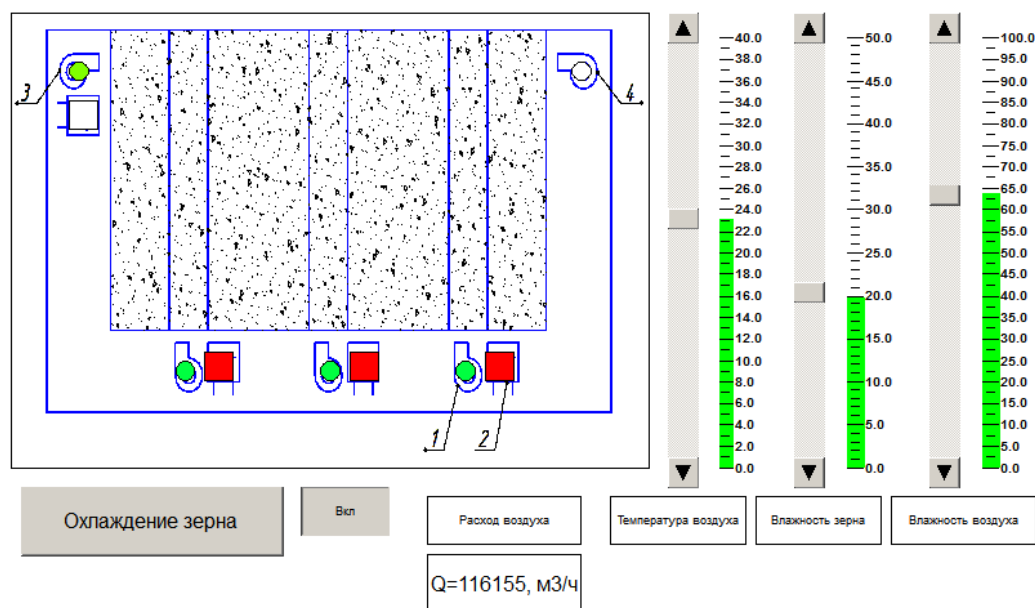


Рисунок 1 – Поддержание микроклимата при сушке зерна:

1 – установки активной вентиляции зерна, 2 – электрокалориферы для подогрева воздуха, 3 – вентилятор приточной системы вентиляции, 4 – вентилятор вытяжной системы вентиляции

В данном режиме температура воздуха равна 23 °С, влажность зерна 20%, влажность воздуха 64% (см. показания линейных шкал на рисунке 1). По показаниям видно, что при температуре воздуха ниже 30 °С и влажности зерна больше 16% работают электрокалориферы и установки активной вентиляции зерна. Влажность воздуха составляет 64%, поэтому приточно-вытяжная вентиляция работает. Подача воздуха при этом зависит от высоты насыпи зерна и его влажности.

Включим программу для поддержания микроклимата при охлаждении зерна (рис. 2). В данном режиме температура воздуха равна 6,5°С, влажность зерна 14%, влажность воздуха 76% (см. показания линейных шкал на рисунке 2).

По показаниям видно, что при температуре воздуха выше 5 °С работают установки активной вентиляции зерна, влажности воздуха больш-

ше 75% – работает приточно-вытяжная вентиляция. При уровне влажности зерна 14-16% электрокалориферы выключены. Подача воздуха при этом зависит от высоты насыпи зерна и его влажности.

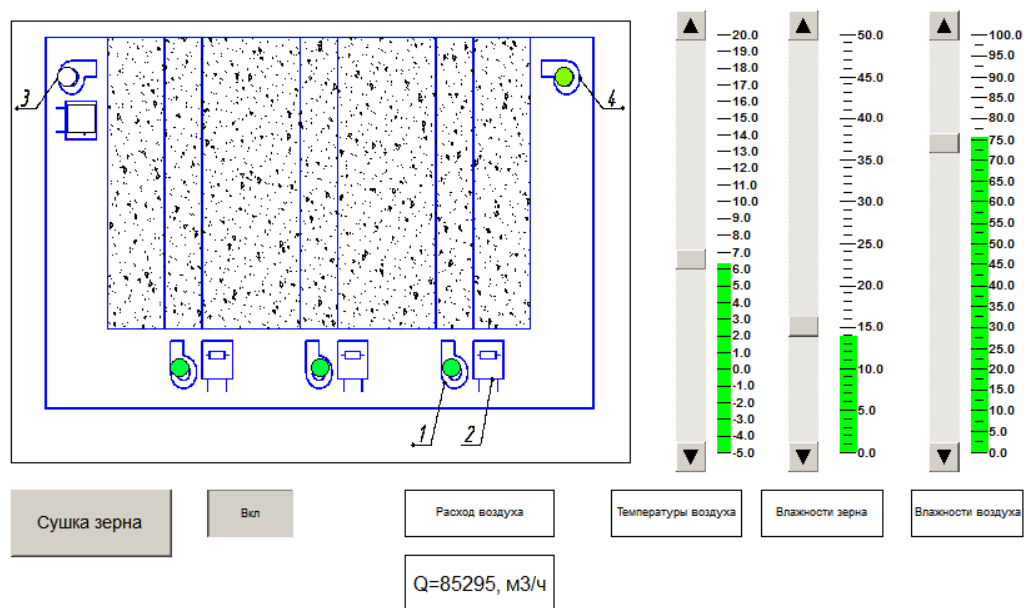


Рисунок 2 – Поддержание микроклимата при охлаждении зерна

В результате работы была составлена программа управления микроклиматом в зернохранилище как для сушки зерна при его влажности больше 16%, так и для его охлаждения, что необходимо для качественного и длительного хранения зерна.

### Список литературы

1. Активное вентилирование зерновой массы: учеб. пособие / В.М. Чуасов [и др.]. – Краснодар: ФГБОУ ВПО Кубанский государственный аграрный университет, 2010. – 45 с.
2. Юкиш, А.Е. Техника и технология хранения зерна: учебник / А.Е. Юкиш, О.А. Ильина. – М.: ДеЛи принт, 2009. – 717 с.
3. Пилипюк, В.Л. Технология хранения зерна и семян: учеб. пособие / В.Л. Пилипюк. – М.: Вузовский учебник, 2009. – 457 с.
4. Программируемый логический контроллер ОВЕН ПЛК150 [Электрон. ресурс]. – Режим доступа: [http://www.owen.ru/catalog/programmiruemij\\_logicheskij\\_kontroller\\_oven\\_plk\\_150/opisanie](http://www.owen.ru/catalog/programmiruemij_logicheskij_kontroller_oven_plk_150/opisanie). – Загл. с экрана.
5. Микропроцессорные системы управления: учеб. пособие / Н.П. Кондратова [и др.]. – Ижевск: ФГБОУ ВО Ижевская ГСХА, 2016. – 128 с.

## РАЗРАБОТКА МНОГОГЕНЕРАТОРНОЙ СВЕРХВЫСОКОЧАСТОТНОЙ УСТАНОВКИ ДЛЯ ВАРКИ ОБЕЗВОЖЕННЫХ НЕПИЩЕВЫХ МЯСНЫХ ОТХОДОВ

*Г.В. Жданкин, Г.В. Новикова*

ФГБОУ ВО Нижегородская ГСХА

*Приведено описание СВЧ-установки с тремя маломощными магнетронами, излучатели которых направлены в один цилиндрический резонатор. Установка обеспечивает варку и обеззараживание обезвоженного непищевого мясного сырья в процессе измельчения, перемешивания.*

Технологии и технические средства для переработки непищевых отходов животного происхождения исследованы такими авторами, как Рогов И.А., Ивашов В.И., Болтенков И.М., Курочкин А.А. и др. Ими разработаны технологические линии производства животных кормов из крови, жира, костей и т.д. Однако задача повышения кормовой ценности непищевых отходов убоя животных воздействием электромагнитного поля сверхвысокой частоты (ЭМП СВЧ) в непрерывном режиме, при использовании маломощных магнетронов, остаётся нерешённой.

Поэтому **целью** настоящей работы является повышение эффективности функционирования СВЧ-установок, обеспечивающих термообработку и обеззараживание непищевых отходов убоя животных в непрерывном режиме.

В связи с этим разработаны многогенераторные радиогерметичные СВЧ-установки с маломощными магнетронами воздушного охлаждения для термообработки непищевых отходов животного происхождения в непрерывном режиме. Рабочие камеры установок содержат: сферические открытые резонаторы; цилиндрические открытые резонаторы; цилиндрические щелевые резонаторы; цилиндрические витковые резонаторы; шнековый резонатор; цилиндрические многоярусные резонаторы; конусообразный резонатор; тороидальный открытый резонатор и т.п. [1-4].

На основе теоретических и экспериментальных исследований процесса взаимодействия ЭМП СВЧ с многокомпонентным сырьём получены нижеприведённые результаты.

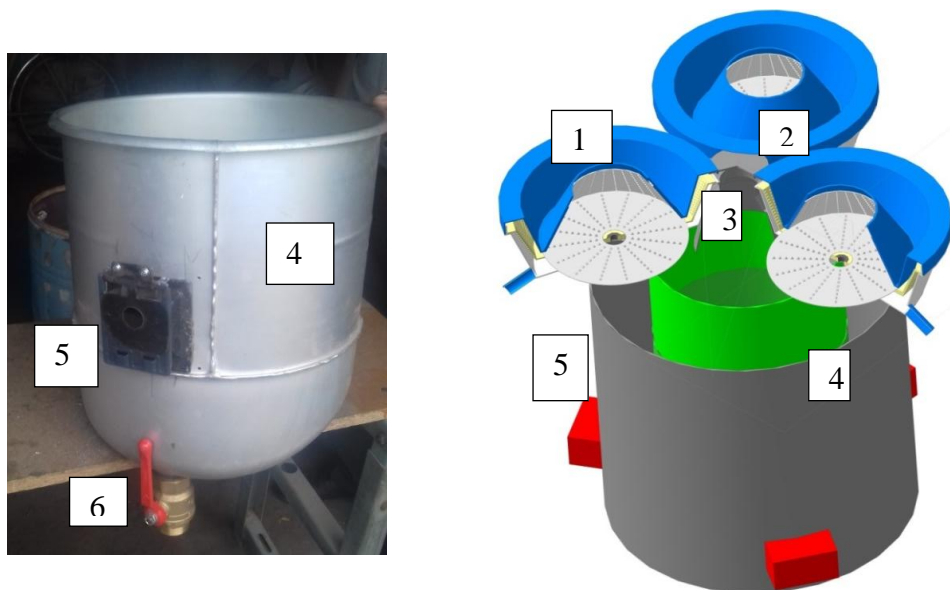
Предложено математическое выражение, описывающее динамику нагрева непищевых мясных отходов в ЭМП СВЧ, электрофизические и

тепловые параметры которых изменяются в процессе нагрева в СВЧ-установках стационарного и конвейерного типов, позволяющее провести комплексный анализ электродинамических свойств резонаторной камеры для обеспечения повышения равномерности нагрева сырья, напряжённости электрического поля и КПД установки. Определены пути достижения равномерного нагрева многокомпонентного непищевого мясного сырья в установках резонаторного типа посредством модернизации и оптимизации многогенераторных систем возбуждения электромагнитного поля в резонаторной камере. Определены основные параметры и характеристики процесса термообработки сырья (продолжительность термообработки, доза воздействия, производительность установки). Предложен метод расчёта продольной геометрии резонаторных камер, обеспечивающих равномерное распределение электрического поля сверхвысокой частоты в объёме обрабатываемого сырья, с учётом характера изменения его электрофизических и тепловых параметров в рабочем диапазоне температур. Предложена конструкция модернизированного линейного перехода, обеспечивающая передачу СВЧ-мощности от генераторов в резонаторную камеру установки с системой охлаждения магнетронов. Предложена методика аналитического решения краевой задачи электродинамики при многогенераторном способе возбуждения ЭМП СВЧ в цилиндрическом резонаторе с частичным заполнением сырьём, позволяющая провести комплексное исследование распределения теплового потока в объёме сырья. Получены картины распределения электромагнитных полей в резонаторах разных конфигураций, вычислены значения добротности, плотности потока мощности в разработанных объёмных резонаторах. Предложена методика экспериментального исследования теплового поля в объёме сырья, позволяющая определить эффективность распределения электромагнитного поля в резонаторной камере для обеспечения требуемого электротехнологического процесса термообработки сырья.

Изготовленная многогенераторная СВЧ-установка с цилиндрическим резонатором для измельчения, обезвоживания, термообработки и обеззараживания непищевых отходов убой животных при высокой напряжённости в непрерывном режиме (заявка на изобретение № 201710866 от 13.03.2017 г.) приведена на рисунке.

СВЧ-установка для термообработки сырья животного происхождения и отделения жидкой фракции содержит цилиндрический экранирующий корпус, внутри которого расположен цилиндрический резона-

тор 4, куда направлены три излучателя. Причём магнетроны 5 с волноводами установлены со сдвигом на 120 градусов с наружной стороны боковой поверхности резонатора.



**СВЧ установка с цилиндрическим резонатором с тремя источниками энергии и центрифугами:** а) изготовленная цилиндрическая резонаторная камера; б) пространственное изображение основных узлов; 1 – центрифуги; 2 – измельчитель; 3 – диэлектрический цилиндр; 4 – цилиндрический резонатор; 5 – магнетроны; 6 – шаровой кран

Над резонатором расположены три центрифуги так, что жидкая фракция сырья сливается с периферии, а твёрдая фракция выгружается в цилиндрический резонатор 4. Центрифуга работает по принципу соковыжималки «Нептун», куда подаётся предварительно измельчённое с помощью «Волчка» сырьё. Твёрдая фракция непищевых мясных отходов в цилиндрическом резонаторе, содержащем перемешивающий механизм, подвергается воздействию ЭМП СВЧ, варится, обеззараживается и периодически выгружается через патрубков с шаровым краном 6.

**Заключение.** Предложены направления совершенствования систем возбуждения электромагнитного поля от нескольких генераторов в резонаторной камере, позволяющие наиболее полно обеспечить заданный электротехнологический процесс термообработки непищевых отходов убой животных в непрерывном режиме, при механическом перемещении сырья.

Получены новые научные результаты, связанные с обоснованием методики разработки многогенераторных СВЧ-установок непрерывного режима работы, формирующих равномерное распределение температу-



ры в объёме сырья, совершенствованием микроволновой технологии и конструкционных узлов рабочих камер.

С помощью пакета программы CST STUDIO SUITE получены и анализированы комплексные характеристики. Например, выявлена эффективная площадь отражения объекта (RCS) или удельный коэффициент поглощения (SAR), оптимизировано расположение излучателей; визуализирована картина распределения поля, на основе которых обоснованы конфигурации резонаторных камер. Выбором геометрии рабочей камеры согласованной с длиной волны обеспечен нагрев сырья равномерно по всему объёму загрузки. В результате анализа энергетических характеристик объёмных резонаторов предпочтение отдано цилиндрической резонаторной камере.

#### **Список литературы**

1. Белова, М.В. Разработка сверхвысокочастотной установки контейнерного типа для термообработки крови и жиросодержащего сырья / М.В. Белова, Г.В. Жданкин, Г.В. Новикова // Вестник Казанского государственного аграрного университета. – 2016. – № 4 (42). – С. 74-78.
2. Жданкин, Г.В. Разработка сверхвысокочастотной установки для термообработки непищевых отходов убоя и переработки птицы / Г.В. Жданкин, В.Ф. Сторчевой // Научная жизнь. – 2016. – № 11. – С. 10-14.
3. Жданкин, Г.В. Разработка многомодульной сверхвысокочастотной установки для термообработки сырья животного происхождения / Г.В. Жданкин, Б.Г. Зиганшин, М.В. Белова // Вестник Казанского ГАУ. – Казань: 2016, № 4 (42). – С. 79-83.
4. Анализ разработанных сверхвысокочастотных установок для термообработки сырья / Г.В. Новикова, Г.В. Жданкин, О.В. Михайлова [и др.] // Вестник Казанского ГАУ. – 2016. – № 4 (42). – С. 89-93.

УДК 631.227:628.9

## **ОЦЕНКА ЭФФЕКТИВНОСТИ ВНЕДРЕНИЯ СВЕТОДИОДНЫХ СВЕТИЛЬНИКОВ ДЛЯ ОСВЕЩЕНИЯ КОРОВНИКА С ПРИВЯЗНЫМ СОДЕРЖАНИЕМ КОРОВ**

***И.И. Иксанов, Т.А. Широбокова***  
ФГБОУ ВО Ижевская ГСХА

*Приведена оценка экономической эффективности применения светодиодной системы освещения. Срок окупаемости составил порядка 1,36 года.*

Свет играет очень важную роль в обмене веществ животных. При его воздействии наблюдается быстрый рост и раннее половое созревание молодняка [1-4]. За последние 10-15 лет в освещении произошёл настоящий прорыв. На рынке появилась электронная пускорегулирующая аппаратура для системы освещения на люминесцентных лампах. Она позволила плавно и глубоко (в диапазоне 1-100%) регулировать освещённость, при этом исключала пульсацию света в птичнике. Также появились светодиодные (СД) светильники, адаптированные под условия содержания животных [5, 6]. Здесь специалисты сошлись во мнении: СД-освещение реальная альтернатива освещению на лампах накаливания. Однако многие авторы полагают, что его применение окажется актуальным лишь в ближайшие 5-10 лет, пока же оно слишком дорого и нерентабельно.

Рассмотрим, насколько выгодно использование светодиодных светильников для освещения коровника при привязном содержании коров.

Для исследования влияния разработанного светодиодного светильника на продуктивность коров были поставлены эксперименты в фермерском хозяйстве ООО «Назыр» Агрызского района Республики Татарстан.

По принципу пар-аналогов сформировали две группы животных с третьей лактацией, по 3 головы в каждой. Для освещения контрольной группы использовали компактные люминесцентные лампы марки SPIRAL, мощностью 85 Вт, в количестве 72 шт., которые расположили в два ряда над кормовым столом. Для опытной группы применялся разработанный светодиодный светильник мощностью 8,4 Вт в количестве 30 шт. [5, 6].

Снизить срок окупаемости можно, если при внедрении светодиодных светильников повысится продуктивность. За время проведения эксперимента среднесуточный удой опытных коров увеличился на 2,58%, составив  $10,7 \pm 0,2$  кг, в то время как у контрольной группы увеличился только на 0,19% и составил  $10,45 \pm 0,19$  кг. Для сравнения энергетической эффективности двух систем освещения приведём расчёт годовой экономии электроэнергии (табл.).

Расчёт окупаемости по методике [7] показал следующие данные:

- прибыль, руб./год: 474 283,91;
- чистый дисконтированный доход достигается на втором году эксплуатации: 55 136,58 руб.;
- индекс доходности на 10-м году эксплуатации равен 2,36;

- срок окупаемости проекта внедрения светильников для коровника на 100 голов: 1,36 года;

- среднегодовая рентабельность: 23,61%.

Полезный эффект от внедрения светодиодных линейных светильников:

- от экономии электроэнергии: 207 436 руб./год;

- от повышения продуктивности: 541 817 руб./год.

#### Определение годовой экономии электроэнергии

Параметр	Проект с люминесцентными лампами	Проект с предлагаемыми светодиодными светильниками
Количество светильников	72	30*
Мощность одной лампы, Вт	85	8,4*
Суммарная мощность системы освещения, кВт	6,12	0,3*
Время работы светильников в день, часов	24	16
Время работы светильников в год, часов	8760	5840
Объем потребляемой э/энергии за год, кВт/час	8760	5840
Цена 1 кВт/час, руб.	3,43**	
Стоимость потреблённой электроэнергии, руб.	214 444	7 008
Годовая экономия, руб.	207 436	

При существующих стоимостных показателях применение светодиодных светильников с предлагаемой конструктивной схемой рентабельно.

#### Список литературы

1. Галлямова, Т.Р. Перспективы применения светодиодов в практике животноводства / Т.Р. Галлямова, Т.А. Широбокова, И.И. Иксанов // Научное обеспечение АПК. Итоги и перспективы: материалы Международной науч.-практ. конф., посвящённой 70-летию ФГБОУ ВПО Ижевская ГСХА. В 2 т. – Ижевск: ФГБОУ ВПО Ижевская ГСХА, 2013. – Т. 2. – С. 86-89.

2. Электроёмкость продукции промышленного птицеводства / Г.П. Ерошенко, И.Ю. Лошкарев, И.В. Шестаков [и др.] // Аграрный научный журнал. – 2016. – № 2. – С.48-50.

3. Kochetkov, N.P. The lighting device provides uniform lighting horizontal working surface / N.P. Kochetkov, T.A. Shirobokova, T.R. Gallyamova // 4th International Sci-

entific Conference. Applied Sciences in Europe: tendencies of contemporary development: Papers of the 4th International Scientific Conference. November 4-5, Stuttgart, Germany 2013. – P.40-41

4. Влияние светодиодного светильника на повышение продуктивности дойных коров / Т.А. Широбокова, Л.А. Шувалова, И.И. Иксанов [и др.] // Научное и кадровое обеспечение АПК для продовольственного импортозамещения: материалы Всероссийской науч.-практ. конф.; Мин-во с.х. РФ, ФГБОУ ВПО Ижевская ГСХА. – 2016. – С. 265-267.

5. Пат. № 157781 Российской Федерации. МПК F21V 8/00 G02B 6/00. Светодиодный осветительный прибор / С.И. Юран, Т.А. Широбокова, И.И. Иксанов. – Оpubл. 10.12.2015.

6. Пат. № 159705 Российской Федерации. МПК F21L 17/00 Светодиодный осветительный прибор / Т.А. Широбокова, Н.П. Кочетков, Т.Р. Галлямова. – Оpubл. 27.09.2013.

7. Водяников, В.Т. Методика определения экономической эффективности технологий и сельскохозяйственной техники / В.Т. Водяников. – М., 1998. – 219 с.

УДК 621.31

## **АВТОНОМНЫЕ СИСТЕМЫ ЭЛЕКТРО- И ТЕПЛОСНАБЖЕНИЯ ОБЪЕКТОВ СЕЛЬСКОХОЗЯЙСТВЕННОГО ПРОИЗВОДСТВА**

***Р.Х. Кадыров, В.С. Вохмин***  
ФГБОУ ВО Башкирский ГАУ

*Рассматриваются перспективные направления применения возобновляемых источников энергии для удалённых сельскохозяйственных потребителей на примере Республики Башкортостан. Предлагается использовать альтернативные источники энергии в единой системе энергоснабжения.*

Сегодня, всё большее внимание приобретают вопросы использования чистых возобновляемых источников энергии для нужд электро-снабжения сельскохозяйственных объектов. В первую очередь это связано с вопросами экологии, а также спецификой обеспечения энергоресурсами этих объектов.

В перспективе, используя альтернативные источники энергии, такие как солнечные батареи и коллекторы, ветроустановки, биогазовые установки и тепловые насосы, появляется возможность снабжать электрической и тепловой энергией отдалённые объекты инфраструктуры, животноводческие хозяйства, поселения и загородные дома [3, 6].

Основной целью предлагаемой системы является обеспечение бесперебойного электроснабжения объектов АПК на базе нетрадиционных источников энергии [3, 6, 8].

Применение альтернативных источников энергии также находит широкое применение в качестве автономных и резервных систем электроснабжения (СЭС) современных индивидуальных домов, коттеджей, других мелких потребителей. Такие системы позволяют обеспечить потребителя электроэнергией, как при полном отсутствии централизованной системы электроснабжения, так и при временных сбоях в работе. Но наибольший интерес представляют комбинированные системы, способные не только в полной мере выполнять функции резервного и автономного электроснабжения, но и существенно уменьшать потребление электрической энергии от централизованной СЭС [3].

В рамках реализации закона Республики Башкортостан № 194–з «О стратегическом планировании в Республике Башкортостан» 29 марта 2016 года была утверждена «Стратегия социально–экономического развития Республики Башкортостан на период до 2030 года».

Преподавательский состав энергетического факультета ФГБОУ ВО Башкирский ГАУ был привлечён к реализации стратегии развития, путём разработки установок и комплексных систем для малой энергетики, применяемых в сельском хозяйстве Республики Башкортостан.

Известно, что районы на юге Башкортостана обладают высоким уровнем солнечной радиации. Из-за их географических и климатических особенностей можно добиться высоких показателей удельной выработки электроэнергии солнечными электростанциями.

Количество солнечных дней на юге Башкортостана составляет 260...280 дней, для сравнения: в Сочи – 190, в Москве – 114 [2].

Особенно перспективным является внедрение солнечных фотоэлектрических установок с системами слежения за солнцем (и без таковых) с различной степенью пространственной ориентации, так как северные и южные районы Башкортостана существенно отличаются по уровню солнечной радиации [2].

Одним из примеров актуальности использования энергии солнца можно привести то, что к концу 2016 года введено 2 очереди Бурибаевской СЭС общей мощностью 20 МВт и 3 очереди Бугульчанской СЭС мощностью 15 МВт. Данные электростанции стали первыми из 7 объектов, запущенных в Республике Башкортостан с общей запланированной суммарной мощностью 59 МВт [8].

Также актуален вопрос энергоснабжения сельскохозяйственных потребителей, удалённых от централизованных энергосистем, с помощью автономных ветроэнергоустановок (ВЭУ) малой мощности.

Ветровой потенциал Республики Башкортостан позволяет внедрять ветроэнергетические установки (ВЭУ) для выработки электроэнергии. Так как средняя скорость ветра, соответствующая начальной скорости трогания ветроколеса, составляет 2,5 м/с, наиболее перспективными для расположения ветроэнергетических установок являются Белорецкий, Мелеузовский, Салаватский и Стерлитамакский районы Республики Башкортостан, которые относятся к третьему ветровому району, со среднегодовой скоростью ветра около 6...8 м/с (максимальная 25 м/с).

Улучшенные энергетические характеристики ВЭУ могут быть получены путём увеличения ометаемой поверхности, за счёт использования второго соосного ветроколеса, которое позволяет увеличить мощность ВЭУ без увеличения его размеров, а также повысить надёжность устройства [1].

Для обеспечения сельскохозяйственных объектов тепловой энергией можно использовать тепловые насосы в системе отопления и горячего водоснабжения зданий. Так, источником низкопотенциальной тепловой энергии может быть тепло как естественного, так и искусственного происхождения. В качестве естественных источников могут быть использованы: тепло земли, тепло подземных вод, наружный воздух. Искусственными источниками могут служить: удаляемый вентиляционный воздух, канализационные стоки, промышленные сбросы, тепло технологических процессов, бытовые тепловыделения [3].

Проанализировав различные системы применения тепловых насосов, можно установить, что наиболее перспективным решением является применение системы сбора низкопотенциального тепла удаляемого вентиляционного воздуха из животноводческих помещений. Технически это можно реализовать путём установки в вытяжных вентиляционных камерах теплообменников – утилизаторов, гидравлически связанных с испарителями теплонасосных систем. В этом случае обеспечивается более глубокое охлаждение вытяжного воздуха и аккумуляция его тепла в тепловых насосах для получения горячей воды. Также в качестве низкопотенциального источника тепловой энергии для испарителей тепловых насосов можно использовать тепло экскрементов животных и сточных вод. То есть основу таких систем составляют тепловые насосы типа «вода-воздух» и «вода-вода» [5].

Ещё одним элементом получения нетрадиционного источника энергии, обладающей большой перспективой использования и внедрения в производство, являются биоэнергетические установки [4]. Отходы АПК возможно и необходимо утилизировать, так как они содержат существенные энергетические ресурсы, из которых с различной степенью эффективности можно получить биогаз.

Поэтому утилизация накоплений биоотходов различного происхождения является одной из приоритетных задач для крупных и мелких предприятий АПК, как в Республике Башкортостан, так и в Российской Федерации. Башкортостан является крупным регионом развитого сельскохозяйственного производства с общим количеством предприятий животноводческого сектора свыше 1300 единиц. Поэтому можно сказать, что биогазовые установки могут быть размещены в любом районе и не требуют строительства дорогостоящих газопроводов и сетевой инфраструктуры. До 95% отходов могут доставаться собственнику установки безвозмездно, а это собственный энергоноситель – биогаз, и высокоэффективное удобрение для сельскохозяйственных культур [7].

Автономность сельскохозяйственных потребителей можно обеспечить использованием описанных источников совместно в единой системе или в различных комбинациях. Компоновка систем зависит от заявленной мощности потребителей, места их расположения, а также климатических условий района расположения.

Таким образом, можно сделать вывод о том, что необходимость внедрения автономных систем тепло- и энергоснабжения в сельских районах достаточно высока, поэтому необходима разработка стратегического плана развития децентрализованного электро- и теплоснабжения предприятий АПК.

#### **Список литературы**

1. Андрианова, Л.П. Ветроэнергоустановка с двумя соосными ветроколесами с радиальными лопастями / Л.П. Андрианова, И.В. Осипова // Перспективы инновационного развития АПК: материалы Международной науч.-практ. конф. в рамках XXIV Международной специализированной выставки «АгроКомплекс–2014». Часть II. – Уфа: Башкирский ГАУ, 2014. – С. 197–201.

2. Ахметшин А.Т. Повышение эффективности автономных солнечных фотоэлектрических установок для электроснабжения сельскохозяйственных потребителей: дис. ... канд. техн. наук: 05.20.02 / А.Т. Ахметшин. – СПб., 2016. – 172 с.

3. Вахитов, И.Р. Система электроснабжения сельскохозяйственных потребителей на базе возобновляемых источников энергии [Электрон. ресурс] / И.Р. Вахитов, В.С. Вохмин // Политематический сетевой электронный научный журнал Баш-

кирского государственного аграрного университета (Научный журнал БашГАУ). – Уфа: Башкирский ГАУ, 2017. № 1. – С. 252-262. – Режим доступа: <http://journal.bsau.ru/upload/iblock/c23/c2302b7f96474306e38976fa911dee5d.pdf>.

4. Вохмин, В.С. Разработка энергосберегающей электротехнологии сбраживания навоза с использованием индукционного нагрева: дис. ... канд. техн. наук: 05.20.02 / В.С. Вохмин. – Ижевск, 2012. – 163 с.

5. Вохмин, В.С. Использование кольцевых теплонасосных систем в животноводстве / В.С. Вохмин, О.Л. Семёнова, В.В. Касаткин // Актуальные проблемы энергообеспечения предприятий: материалы Всероссийской науч.-практ. конф. в рамках XV Российского энергетического форума (27-30 октября 2015 г.) / ФГБОУ ВПО Башкирский ГАУ. – Уфа: Башкирский ГАУ, 2015. – С. 32-36.

6. Лекомцев, П.Л. Система независимого энергоснабжения предприятий АПК / П.Л. Лекомцев, В.С. Вохмин, И.Р. Вахитов // Актуальные проблемы энергообеспечения предприятий: материалы II Всероссийской науч.-практ. конф. в рамках XVI Российского энергетического форума, XXII спец. выставки «Теплоснабжение. Электротехника. Кабель» и международной выставки «Энергетика Урала» (19-20 октября 2016 г.) / ФГБОУ ВО Башкирский ГАУ. – Уфа: Башкирский ГАУ, 2016. – 256 с.

7. Семёнова, О.Л. Энергетический потенциал применения биогазовых установок в Республике Башкортостан / О.Л. Семёнова, В.С. Вохмин // Теория и практика – устойчивому развитию агропромышленного комплекса: материалы Всероссийской науч.-практ. конф. – Ижевск: ФГБОУ ВО Ижевская ГСХА, 2015. – С. 119–123.

8. Семёнова, О.Л. Приоритетные направления развития малой энергетики в условиях Республики Башкортостан / О.Л. Семёнова // Молодёжь в системе инновационного развития современной науки: сб. докл. Международной науч.-практ. конф. молодых учёных, студентов и учащихся, посвящённой 25-летию независимости Республики Казахстан. – Рудный: Рудненский индустриальный ин-т, 2016. – С. 30–33.

УДК 338.4

## **О ЦЕНООБРАЗОВАНИИ НА ТЕПЛОВУЮ ЭНЕРГИЮ (МОЩНОСТЬ) В УСЛОВИЯХ РЕФОРМИРОВАНИЯ ТЕПЛОСНАБЖЕНИЯ**

***В.И. Кашин***

ФГБОУ ВО Ижевская ГСХА

*Обоснована необходимость реформы теплоснабжения и приведён анализ системы предельного ценообразования на тепловую энергию (мощность) согласно изменениям в законодательстве и действовавшим в регионе предельным тарифам.*

Текущее состояние отрасли теплоснабжения в России приведено в докладе Минэнерго России «О реформе теплоснабжения в Российской Федерации» [5], где указано, что развитая инфраструктура централизо-



ванного теплоснабжения в городах выстроена 60 лет назад, и сейчас отрасль находится в упадке. Для приведения в нормативное состояние изношенных фондов требуется ежегодный объём инвестиций в 250 млрд руб. Поэтому в нынешних условиях выход из сложившейся ситуации возможен только за счёт средств частных инвесторов и для этого в теплоснабжении крупных городов нужна реформа.

29 июля 2017 г. Федеральным законом (далее Закон) [2] внесены изменения в Федеральный закон «О теплоснабжении» [3], касающиеся, в том числе, и ценообразования в сфере теплоснабжения (Глава 5.1. Особенности правового регулирования в ценовых зонах теплоснабжения). Попытаемся провести анализ основных изменений, предлагаемых Законом, в указанной главе. Статьёй 23.4. после окончания переходного периода в ценовых зонах теплоснабжения к ценам на товары, услуги в сфере теплоснабжения, не подлежащим регулированию, за исключением случаев, указанных в частях 12.1-12.4 статьи 10 Закона, предложено отнести:

1) цены на тепловую энергию (мощность), поставляемую потребителям;

2) цены на услуги по передаче тепловой энергии, теплоносителя;

3) цены на производимую тепловую энергию (мощность), в том числе производимую в режиме комбинированной выработки электрической и тепловой энергии;

4) цены на теплоноситель в виде воды, поставляемый теплоснабжающими организациями потребителям, другим теплоснабжающим организациям с использованием закрытых систем горячего водоснабжения;

5) цены на теплоноситель в виде пара, поставляемый теплоснабжающими организациями потребителям, другим теплоснабжающим организациям;

б) цены на теплоноситель в виде воды с использованием открытых систем теплоснабжения (горячего водоснабжения), поставляемый теплоснабжающей организацией, владеющей на праве собственности или ином законном основании источником тепловой энергии, потребителю, теплопотребляющие установки которого технологически соединены с этим источником тепловой энергии непосредственно или через тепловую сеть, принадлежащую на праве собственности и (или) ином законном основании указанной теплоснабжающей организации или указанному потребителю, если такие теплопотребляющие установки и такая тепловая сеть не имеют иного технологического соединения с системой теплоснабжения и к тепловым сетям указанного потребителя не присо-

единены теплопотребляющие установки иных потребителей». В дальнейшем предусматривается ограничение роста тарифов установлением предельного уровня тарифа на тепловую энергию (мощность) органом исполнительной власти субъекта РФ в области государственного регулирования цен (тарифов) для каждой системы теплоснабжения в соответствии с «Правилами определения в ценовых зонах теплоснабжения предельного уровня цены на тепловую энергию (мощность), включая правила индексации предельного уровня цены на тепловую энергию (мощность), технико-экономическими параметрами работы котельных и тепловых сетей, используемыми для расчёта предельного уровня цены на тепловую энергию (мощность) и утверждаемыми Правительством Российской Федерации».

До окончания переходного периода Законом [2] предусмотрено государственное регулирование цен (тарифов) согласно Закону [3] и в соответствии с основами ценообразования в сфере теплоснабжения [4].

То есть в крупных населённых пунктах (в Законе [2] приведены критерии отнесения поселений к ценовым зонам теплоснабжения) после окончания переходного периода цены (тарифы) будут ограничены предельным уровнем цены на тепловую энергию (мощность). Конкретная величина цены (тарифа) в договоре энергоснабжения между потребителем и единой теплоснабжающей организацией (ЕТО) будет определена соглашением сторон.

Для того чтобы дать более точный анализ изменения ситуации по ценообразованию на тепловую энергию (мощность), нужно ждать внесения изменений в основы ценообразования в сфере теплоснабжения [4].

Использование предельных тарифов в системе ценообразования не ново. Анализ теории и практики прямого государственного регулирования цен и прибылей естественных монополий приведён автором в книге «Устойчивое развитие промышленных предприятий на основе регулирования тарифов» [1].

В соответствии с методом предельных цен (тарифов) регулирующий орган устанавливает для субъекта естественной монополии фиксированный «потолок цен». Так как данное ограничение не зависит от фактических издержек организации и ей разрешается присваивать всю получаемую прибыль, метод предельных цен создаёт мощные стимулы монополисту по оптимизации затрат.

Отсюда достоинствами метода являются:

1) появление у регулируемой организации мощных стимулов к эффективному использованию ресурсов в целом и к активной инновационной деятельности в частности;

2) отсутствие сильного влияния информационной асимметрии.

Основные недостатки метода:

1) зависимость стремления регулируемой организации к эффективному использованию ресурсов и активной инновационной деятельности от безопасности и бессрочности её прав на экономическую прибыль;

2) ребалансировка цен на товары (услуги), влекущая нежелательные перераспределительные эффекты и социальное напряжение;

3) возникновение «лага регулирования» – большого срока между пересмотрами «лимитов», который может отрицательно сказаться на эффективности распределения ресурсов.

В новейшей истории в Удмуртской Республике в 2004 году регулирующим органом была внедрена система предельных тарифов для организаций коммунального комплекса. В сфере теплоснабжения для минимизации роста тарифов в инфляционных условиях и оптимизации их для теплоснабжающих организаций всех форм собственности, кроме организаций, осуществляющих производство тепловой энергии в режиме комбинированной выработки электрической и тепловой энергии, а также для удобства теплоснабжающих организаций в 2001 году была разработана и в 2002 году внедрена система предельных максимальных тарифов на производство тепловой энергии [1]. Использование системы предельных тарифов позволяет:

- минимизировать (сдерживать) рост тарифов в инфляционных условиях;

- оптимизировать их для теплоснабжающих организаций, кроме организаций, осуществляющих производство тепловой энергии в режиме комбинированной выработки электрической и тепловой энергии;

- удобно для теплоснабжающих организаций, для чего использовалась экономико-математическая модель расчёта предельных тарифов.

К сожалению, сейчас система предельных тарифов в регионе не используется.

**Вывод.** Принятие изменений в Закон «О теплоснабжении» [3] направлено на то, чтобы через предельные тарифы в ценовых зонах регулирования (крупные города) создать условия частному инвестору для вложения средств на обновление основных фондов инфраструктуры централизованного теплоснабжения.

### Список литературы

1. Кашин, В.И. Устойчивое развитие промышленных предприятий на основе регулирования тарифов / В.И. Кашин, О.М. Белобоков, М.И. Шишкин. – Ижевск: Книгоград, 2010.
2. Федеральный закон от 29 июля 2017 года № 279-ФЗ О внесении изменений в Федеральный закон «О теплоснабжении» и отдельные законодательные акты Российской Федерации по вопросам совершенствования отношений в сфере теплоснабжения». СПС «Консультант-плюс».
3. Федеральный закон от 27 июля 2010 года № 190-ФЗ «О теплоснабжении». СПС «Консультант-плюс».
4. Постановление Правительства Российской Федерации от 22 октября 2012 г. № 1075 «О ценообразовании в сфере теплоснабжения». СПС «Консультант-плюс».
5. Презентация Минэнерго России «О реформе теплоснабжения в Российской Федерации». Февраль 2017. <https://minenergo.gov.ru/press/doklady>.

УДК 62-69

## ЭНЕРГО- И РЕСУРСОСБЕРЕГАЮЩИЕ МЕРОПРИЯТИЯ В СЕЛЬСКОМ ХОЗЯЙСТВЕ. ОБЗОР ТЕХНОЛОГИЙ

*К.П. Коновалов, А.М. Ниязов*  
ФГБОУ ВО Ижевская ГСХА

*Рассмотрены пути снижения энергоёмкости сельскохозяйственного производства.*

Сельское хозяйство является высокоэнергоёмким производством и одним из крупнейших в стране потребителей топливно-энергетических ресурсов (ТЭР) для получения жизненно важных продуктов питания для населения. На каждый процент прироста валовой сельскохозяйственной продукции затраты энергии увеличиваются на 4-4,5%. Удельный вес энергетических ресурсов в себестоимости продукции повысился до 20%, тенденция его увеличения оказывает негативное воздействие на функционирование предприятий отрасли. При этом рост цен на энергоресурсы в 2,5 раза опережает рост цен на аграрную продукцию [1].

Проблема энергосбережения в АПК является одной из важнейших проблем отраслевой энергетики. Решение её невозможно без соответствующего научно-методического обеспечения. Задачей последнего является как обоснование конкретных энергосберегающих мероприятий, так и разработка общей теории энергосбережения.

Основные пути снижения энергоёмкости производства продукции сельскохозяйственного производства можно выделить как общие, так и отдельно по отраслям.

## 1 Общие пути снижения энергоёмкости:

1.1 Согласование мощности электрооборудования с конкретными потребностями; соблюдение графика работы электрооборудования, который делает невозможной холостую работу и неполную загрузку; поддержание электрооборудования в технически исправном состоянии, при котором устраняется отклонение от нормативного состояния.

1.2 Резервы уменьшения расходов электроэнергии на освещение даёт замена ламп накаливания, которые превращают в свет лишь 5-8% употреблённой энергии, люминесцентными лампами, полезная отдача которых 20-30% [2].

## 2 Животноводство:

2.1 Световой вентиляционный конёк – на сегодняшний день это самый надёжный и эффективный способ для организации микроклимата в коровнике. Влияние вентиляции животноводческих помещений и притока свежего воздуха на удои не менее важно, чем влияние кормов и воды. От освещения коровника зависит самочувствие животных, улучшение обмена веществ организма, потребление кормов и, как следствие, увеличение надоев. Улучшить микроклимат коровника позволит установка светового вентиляционного конька [3].

2.2 Важное направление экономии энергоресурсов в животноводстве – утилизация теплоты, содержащейся в воздухе животноводческих помещений, за счёт использования рекуперативных теплоутилизаторов, в которых теплообмен между удаляемым тёплым воздухом и холодным приточным происходит без их непосредственного контакта, через разделительную стенку или с использованием промежуточного теплоносителя. Независимо от конструктивных особенностей, рекуперативные теплоутилизаторы обеспечивают поддержание требуемой температуры и влажности воздуха в коровниках, при этом экономия электрической энергии по сравнению с использованием установок без утилизации теплоты может достигать 75%. Теплообменники из полимерных материалов имеют высокую коррозионную стойкость к агрессивным средам животноводческих помещений, низкие материалоемкость и стоимость. При этом в качестве полимерных материалов целесообразно использовать полимерные сотовые пластины с высокими прочностными характеристиками. В целом надёжная работа теплоутилизаторов в животноводческих помещениях обеспечивается правильным выбором их конструктивных параметров, объёмом подачи теплоносителей, принятием мер по предотвращению замерзания сконденсировавшихся водяных паров на

поверхности теплообмена. Основное же условие для получения экономии электроэнергии в системах микроклимата – правильный выбор теплоутилизатора для конкретного животноводческого помещения [5].

2.3 Танки-охладители закрытого типа оборудованы полностью изолированными ёмкостями. В верхней части есть люк, который открывается только для проведения ремонтных или профилактических работ. Они дешевле в эксплуатации, поскольку у них меньше удельный расход электроэнергии. Промывка – автоматическая, более качественная, чем у открытых агрегатов. Такие ёмкости для охлаждения молока применяются на крупных фермах [3].

2.4 Применение гелиоустановок для обеспечения горячей водой санитарно-гигиенических потребностей молочно-товарной фермы (около 500 коров) за сезон (4,5 месяца) позволяет экономить около 15 тысяч кВт/ч, или в пересчёте на условное топливо – 5,6 т.у.т. Применение гелиоустановок снижает расходы электроэнергии на операции подогрева воды на 33% на год.

2.5 Снижение энергозатрат в доильно-молочных линиях. Основными направлениями здесь являются использование тепловой энергии, отбираемой от молока, в технологических целях, а также использование природного источника холода в зимний период года. Первое направление предусматривает использование теплохолодильных установок или рекуператоров теплоты, второе – аккумуляторов естественного холода [4].

2.6 Одним из направлений экономии энергоресурсов на сельскохозяйственных предприятиях является использование энергетического потенциала биомасс – органических отходов сельскохозяйственного производства. Наибольшее значение имеет навоз. Биогаз может быть использован как топливо для подогрева воды в специальных водонагревателях, выработки электроэнергии в бензоэлектрическом агрегате с двигателем внутреннего сгорания. Однако использование биогаза в двигателях внутреннего сгорания требует его предварительной очистки от углекислого газа и серных соединений. Выпускаемые промышленностью установки могут обеспечить 200-300 м<sup>3</sup> биогаза в сутки при наличии двух метантанков вместимостью по 125 м<sup>3</sup>. Суточный выход биогаза на производственные нужды по периодам года может составлять от 80 до 150 м<sup>3</sup>, что эквивалентно 60-100 кг условного топлива, или 20-36 т.у.т. в год.

### 3 Растениеводство:

3.1 Включение в севооборот культур, предназначенных для использования в качестве биотоплива. Имеется в виду такая ценная куль-

тура, как рапс, масло которого является альтернативой дизельному топливу, применяемому ныне для сельскохозяйственной техники в хозяйствах АПК. Рапсовое биотопливо экологически безопасно по воздействию на почву и атмосферу и не снижает продуктивность почв. Оно не токсично, по себестоимости в четыре раза дешевле привычной солярки. Кроме того, при выращивании рапса происходит очищение сельскохозяйственных площадей от азота до уровня 0,06-0,09% от вносимых азотных удобрений, что уменьшает загрязнение азотными соединениями подземных и поверхностных вод.

3.2 Система сберегающего земледелия – это долгосрочная стратегия менеджмента каждого хозяйства, которая предлагает возможность повышения эффективности производства при одновременном снижении затрат и минимизации ущерба, наносимого окружающей среде посредством применения ресурсосберегающих технологий и точного земледелия. В системе сберегающего земледелия снижение затрат обеспечивается внедрением элементов точного земледелия с помощью специальной аппаратуры. К такому оборудованию относится прибор параллельного вождения AgGPS. Это устройство позволяет сократить затраты за счёт параллельного вождения и минимизации перекрытий: экономит химикаты, топливо, время, исключает пропуски; расширяет временные возможности за счёт работы ночью и при плохой видимости [2].

3.3 Технология «нулевой» обработки почвы, начинающаяся с уборочной кампании, в ходе которой измельчённые пожнивные остатки равномерно распределяются по полю. В результате формируется почвозащитное покрытие, которое противостоит ветровой и водной эрозии, обеспечивает сохранение влаги, препятствует произрастанию сорной растительности, способствует активизации почвенной микрофлоры, является базисом для возобновления плодородного слоя и повышения урожайности культур.

3.4 Современные системы капельного полива – это гибкие шланги с капельницами, выравнивающими подачу воды по всей длине шланга. С помощью простых машин, навешенных на трактор, полив укладывается на поверхность почвы или заглубляется в неё – сразу до 10 рядов тянутся на сотни метров. Вода подаётся гарантированно, прямо к корням, экономно и с одновременными подкормками в малых дозах (фертигация).

3.5 Гранулированные органические удобрения. ГОУ сочетают в себе положительные свойства и органических, и минеральных удобрений. Они экологически чисты и агрономически эффективны. Как минеральные

удобрения, они удобны в работе и сразу повышают урожай, но как органические – улучшают почву: в 2-3 раза усиливают биоактивность прикорневой микрофлоры, повышают содержание гумуса, улучшают проницаемость и влагоёмкость и растягивают эти эффекты на несколько лет. Очень существенно, что себестоимость ГОУ в 2-4 раза дешевле биогумуса и прочих продуктов переработки отходов животноводства [6].

**Заключение.** Ограниченность ресурсов (земельных, трудовых, материальных, финансовых) заставляет сельскохозяйственные предприятия изыскивать резервы в рациональном их использовании. Именно от обеспеченности этими ресурсами зависят темпы роста производства сельскохозяйственной продукции. В настоящее время сельскохозяйственным товаропроизводителям рассчитывать на значительную финансовую поддержку не приходится, поэтому в этих условиях растёт роль рационального, экономного и эффективного использования имеющихся ресурсов. Причём под экономией понимают не ограниченное их использование, а внедрение энерго- и ресурсосберегающих технологий, способных при тех же объёмах ресурсов увеличить производство сельскохозяйственной продукции. Для обеспечения рационального использования имеющихся ресурсов предприятиями разрабатываются организационные, экономические, производственно-технические мероприятия, которые составляют систему энерго- и ресурсосбережения.

#### **Список литературы**

1. Злобин, Р.З. Эффективное использование топливно-энергетических ресурсов в сельском хозяйстве Саратовской области / Р.З. Злобин // Техника и оборудование для села. – № 10. – 2008. – С. 32-35.
2. Миндрин, А.С. Энергосбережение в сельском хозяйстве / А.С. Миндрин // Экономика сельскохозяйственных и перерабатывающих предприятий. – 2006. – № 5. – С. 11-14.
3. Мишуров, Н.П. Биоэнергетическая оценка и основные направления снижения энергоёмкости производства молока: науч. изд. / Н.П. Мишуров. – М.: ФГНУ «Росинформагротех», 2010. – 152 с.
4. Капустин, И.В. Совершенствование доильно-молочных линий / И.В. Капустин // Техника в с.х. – 2003. – № 6.
5. Стребков, Д.С. Перспективы развития энергосберегающих электротехнологий в сельскохозяйственном производстве / Д.С. Стребков, Б.П. Коршунов, А.В. Тихомиров // Энергообеспечение и энергосбережение в с.х. – М., 2003. – Ч. 1. – С. 291-296.
6. Потенциальные резервы экономии топливно-энергетических ресурсов в агропромышленном комплексе: метод. пособие / Г.Ф. Добыш, А.В. Мучинский, А.И. Костилов [и др.]. – Мн.: ГУ «Учебно-методический центр Минсельхозпрода», 2005. – 137 с.



## **ОБОСНОВАНИЕ ЭЛЕКТРОДИНАМИЧЕСКИХ ПАРАМЕТРОВ СВЧ-УСТАНОВКИ ДЛЯ ОБЕЗЗАРАЖИВАНИЯ КОМБИКОРМА**

*А.Н. Коробков, О.В. Михайлова*

ГБОУ ВО «Нижегородский инженерно-экономический университет»

*Приведены результаты вычисления и визуализации распределения электромагнитного поля в разработанных резонаторах, полученные в режиме переходного процесса в программе CST Microwave Studio.*

В настоящее время в технологической линии производства комбикормов предусматриваются различные термомеханические воздействия для повышения энергетической ценности и обеззараживания. Основоположниками инновационных электротехнологий являются Бородин И.Ф., Стребков Д.С., Прищеп Л.Г. и др., и продолжаются работы по разработке и совершенствованию сверхвысокочастотной технологии и технических средств Васильевым А.Н., Вендиным С.В., Башиловым А.М., Ниязовым А.М. и др.

Ими изучались микроволновые технологии обеззараживания зерна и зернопродуктов, реализованные с помощью сверхвысокочастотных установок периодического действия в замкнутом объёме резонатора с мощными источниками излучений, работающих с водяным охлаждением и требующих сложной системы настройки при переменной нагрузке.

Однако задача повышения кормовой ценности комбикормов воздействием электромагнитного поля сверхвысокой частоты в непрерывном режиме остаётся нерешённой. Поэтому разрабатывается сверхвысокочастотная установка с использованием маломощных магнетронов с самонастраивающейся электродинамической системой и воздушным охлаждением для термообработки комбикорма в непрерывном режиме [1-3].

**Целью** настоящей работы является разработка и обоснование конструкционно-технологических параметров и режимов работы многогенераторной СВЧ-установки для обеззараживания комбикорма при сниженных эксплуатационных затратах.

Технологический результат обеззараживания комбикорма достигается за счёт интенсификации процесса воздействия электромагнитного поля сверхвысокой частоты (ЭМП СВЧ) в непрерывном режиме в объёмных резонаторах особой конфигурации, расположенных в экранирующем корпусе, обеспечивающем радиогерметичность установки за счёт

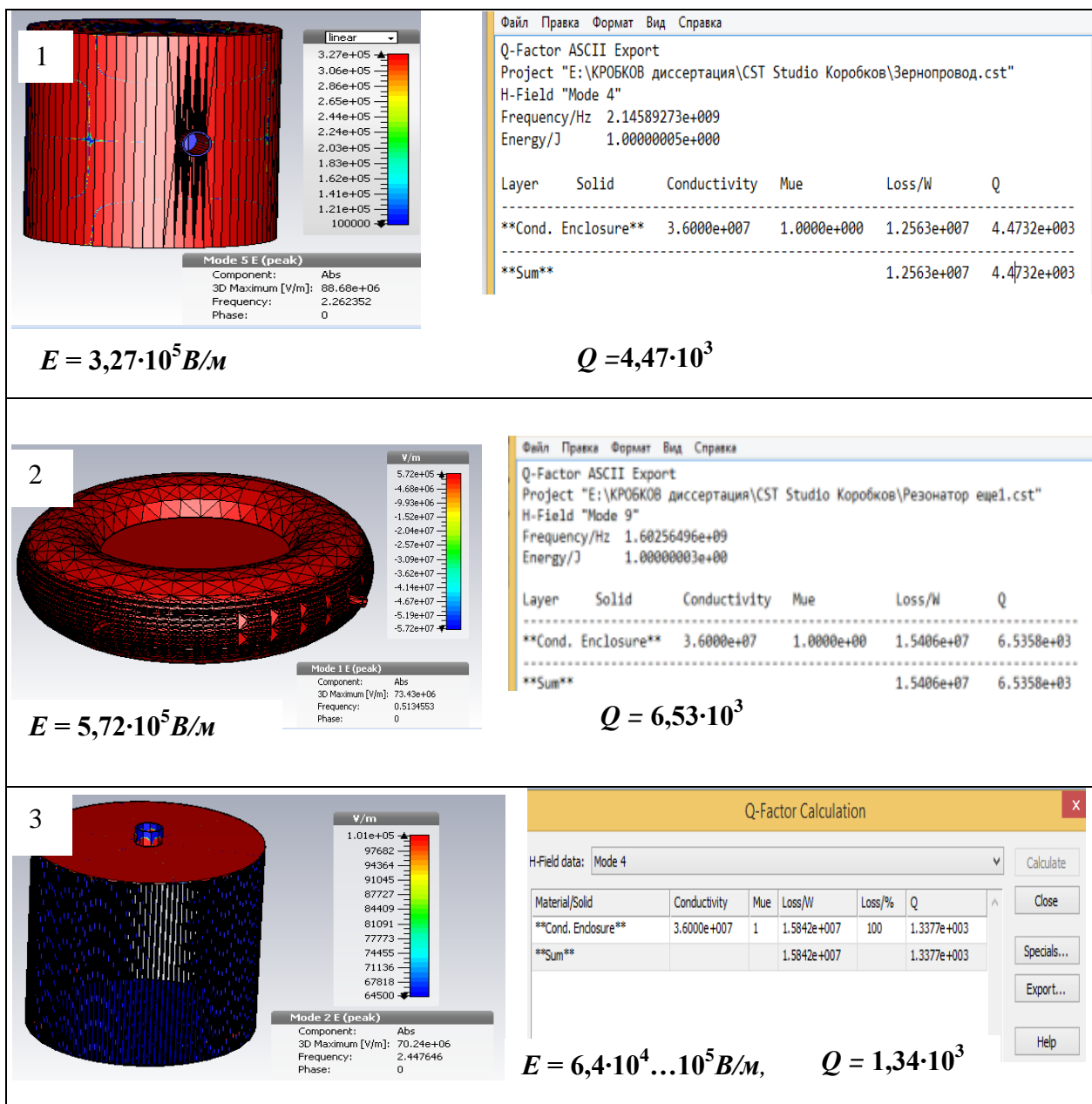
запредельных волноводов, выполняющих функции приёмного и выгрузного патрубков. Разрабатывали три конфигурации резонаторов, обеспечивающих непрерывность технологического процесса, и анализировали их электродинамические параметры для обоснования выбора эффективной конструкции [3, 4].

Для трёхмерного моделирования резонаторной камеры разной конфигурации использовали программу CST Microwave Studio, позволяющую вычислить и визуализировать картины распределения напряжённости электромагнитного поля, плотности тока и добротность резонатора (рис.). Проанализировали параметры электродинамической системы: с цилиндрическим резонатором с перфорированными основаниями, щелевым цилиндрическим резонатором и тороидальным перфорированным резонатором.

Анализ показывает, что максимальной собственной добротностью, равной 6530, обладает тороидальный перфорированный резонатор, на втором месте цилиндрический резонатор с перфорированными основаниями – 4470, а цилиндрический щелевой резонатор обладает низкой добротностью – 1340. Напряжённость электрического поля в цилиндрическом резонаторе с перфорированными основаниями составляет 3,27 кВ/см, в тороидальном перфорированном резонаторе – до 5,72 кВ/см, в цилиндрическом щелевом резонаторе – 0,64...1 кВ/см.

С учётом обоснованных параметров электродинамической системы разработаны три установки и соответствующие машинно-аппаратные схемы для обеззараживания комбикорма воздействием ЭМП СВЧ. *Первая* схема содержит СВЧ-установку с цилиндрическими перфорированными резонаторами в вибрационном зернопроводе; *вторая* – СВЧ-установку с щелевыми цилиндрическими резонаторами; *третья* – СВЧ-установку с поярусно расположенными перфорированными тороидальными резонаторами, позволяющими варьировать её пропускную способность. Во всех рабочих камерах реализована возможность равномерного нагрева и обеззараживания комбикорма в непрерывном режиме.

**Заключение.** Разработанная операционно-технологическая схема обеззараживания комбикорма воздействием электромагнитного поля сверхвысокой частоты и конструкционные схемы обеспечивают реализацию микроволновой технологии в непрерывном режиме с соблюдением радиогерметичности установок, оценённой по значению мощности потока излучений не превышающей ПДУ.



**Результаты расчёта собственной добротности и визуализация распределения напряжённости электрического поля в резонаторах:** цилиндрическом с перфорированными основаниями (1); тороидальном перфорированном (2); цилиндрическом щелевом (3) в программе CSTStudioSuite

Вычислено и визуализировано распределение электромагнитного поля и температуры в режиме переходного процесса в программе CST Microwave Studio в цилиндрическом щелевом резонаторе, цилиндрическом резонаторе с перфорированными основаниями и тороидальном перфорированном резонаторе. Результаты позволили комплексно оценить изменение параметров электродинамической системы «генератор-резонатор-нагрузка». Моделирование рассева комбикорма через резонаторы с перфорированными основаниями СВЧ-установки, выполненное в

программе FlowVision 2.5, позволило связать физические параметры технологического процесса с геометрией резонатора.

Создана и испытана в производственных условиях СВЧ-установка с цилиндрическими перфорированными резонаторами, расположенными в вибрационном зернопроводе производительностью до 150 кг/ч, мощностью 5,84 кВт. При энергетических затратах 0,039 кВт·ч/кг происходит снижение микробиологической обсеменённости комбикорма с 2 млн. до 0,5 млн. КОЕ/г, улучшение органолептических показателей на 7 баллов, что свидетельствует о повышении кормовой ценности комбикорма.

Экономический эффект от применения многогенераторной СВЧ-установки для обеззараживания комбикорма в непрерывном режиме составляет в пределах 550 тыс. руб./год за счёт снижения эксплуатационных затрат, при объёме выработанной продукции 315 т в год.

#### **Список литературы**

1. Коробков, А.Н. СВЧ-установка для обеззараживания зерна и продуктов его переработки / А.А. Белов, В.Ф. Сторчевой, А.Н. Коробков // Известия Тимирязевской сельскохозяйственной академии. – 2014. – № 6. – С. 101-107.

2. Установка для обеззараживания зерна и зернопродуктов / А.Н. Коробков, А.А. Белов, О.В. Михайлова [и др.] // Механизация и электрификация сельского хозяйства. – 2015. – № 2. – С. 7-9.

3. Коробков, А.Н. Установка для обеззараживания зерна в электромагнитном поле сверхвысокой частоты / А.Н. Коробков, А.А. Белов, О.В. Михайлова // Естественные и технические науки. – 2015. – № 1 (79). – С. 127-128.

4. Коробков, А.Н. Обоснование эффективных технологических параметров и режимов работы установки для обеззараживания комбикорма / А.Н. Коробков / Вестник ВИЭСХ. – 2017. – № 2 (27). – С. 45-53.

УДК 631.172

## **ВЫБОР КИНЕТИЧЕСКОЙ СХЕМЫ ХИМИЧЕСКИХ РЕАКЦИЙ ОЗОНИРОВАНИЯ ВОЗДУХА В ПОМЕЩЕНИИ КОРОННЫМ РАЗРЯДОМ**

***Н.П. Кочетков, Р.И. Гаврилов***  
ФГБОУ ВО Ижевская ГСХА

*Проведён выбор основных реакций образования и распада озона. Предложена система дифференциальных уравнений для последующей разработки математической модели оптимальной равновесной концентрации озона в воздухе помещения.*

Озон широко применяется в различных технологических процессах сельского хозяйства, в том числе и для озонирования воздуха помещений обслуживающего персонала [1-4]. Большинство озонаторов воздуха помещений вырабатывают озон с концентрациями, намного превышающими существующие нормы ПДК [6-8]. В связи с этим возникает необходимость ограничения времени их работы и контроля концентрации озона в воздухе помещений. Кроме того, для определения конкретных значений сверхнизких концентраций озона при непрерывной работе озонатора необходима математическая модель оптимальной равновесной концентрации озона в воздухе помещения на основе выбранной кинетической схемы химических реакций озонирования воздуха. Выбор кинетической схемы химических реакций озонирования воздуха актуален и своевременен.

**Цель** работы – выбор кинетической схемы химических реакций озонирования воздуха помещений обслуживающего персонала в сельском хозяйстве.

**Задачи:** 1) провести выбор основных реакций образования и распада озона; 2) предложить систему дифференциальных уравнений для последующей разработки математической модели оптимальной равновесной концентрации озона в воздухе помещения.

**Материал и методы исследования:** 1) методы химической кинетики гомогенных сред; 2) дифференциальное исчисление.

По современным представлениям, озон образуется в газовой среде, содержащей кислород, если возникнут условия, при которых кислород диссоциирует на атомы. Это возможно во всех формах электрического разряда, в том числе и коронного. Основной причиной диссоциации является столкновение молекулярного кислорода с ускоренными в электрическом поле электронами [6]. Озон образуется, начиная с энергии пучка электронов, равной  $\sim 6$  эВ, что соответствует диссоциации молекулы  $O_2$ .

Наиболее известными и общепринятыми гомогенными реакциями являются следующие [5, 6]:

1. Реакции, приводящие к диссоциации кислорода, обозначают следующим образом:



2. Реакция образования озона в результате тройного столкновения атома и молекулы кислорода, а также дополнительной частицы:



где М – любая частица, например молекула кислорода, озона, молекула азота, атом кислорода и т.д. Тройное столкновение обязательно, поскольку необходимо отвести избыток энергии.

3. Реакция разложения озона, изученная в большинстве случаев:



Практически во всех источниках образования озона существует группа реакций, в результате которых озон разлагается. Они мешают образованию озона, но реально существуют, и их иногда учитывают.

Каждая из трёх групп реакций – диссоциация кислорода, образование озона и его распад – может состоять из нескольких, иногда многих реакций, так что полный механизм состоит из значительного числа стадий, параллельных каналов и реакций. При составлении кинетической схемы химических реакций озонирования воздуха подобными усложнениями можно пренебречь.

Таким образом, при использовании коронного разряда образование и распад озона, с учётом выражений (1), (2), (3), можно описать тремя основными уравнениями химических реакций:

1) диссоциация молекулы кислорода на два атома кислорода при воздействии электрона с определённой энергией:



2) образование молекулы озона в результате тройного столкновения атома кислорода, молекулы кислорода и какой-либо частицы:



3) разложение озона в результате столкновения молекулы озона с атомом кислорода и с образованием двух молекул кислорода:



Скорость реакции (4) пропорциональна концентрации молекулярного кислорода [5, 6]:

$$w_1 = k_1[\text{O}_2] \quad (7)$$

Скорости реакций (5) и (6) равны произведению концентраций реагирующих веществ [5]:

$$w_2 = k_2[\text{O}][\text{O}_2][\text{M}] \quad (8)$$

$$w_3 = k_3[\text{O}][\text{O}_3] \quad (9)$$

В первой реакции молекула кислорода распадается на два атома кислорода. Один из атомов кислорода совместно с молекулой кислорода участвует в образовании одной молекулы озона, другой атом кислорода совместно с молекулой озона участвует в образовании двух молекул кислорода. При этом в уравнениях (4), (5), (6) выполняется закон сохра-

нения действующих масс реагирующих веществ и продуктов реакций. Скорость протекания реакций (4), (5), (6) выражается производной концентрации каждого из реагирующих веществ по времени [5, 6].

Таким образом, исходная система дифференциальных уравнений, описывающих изменение концентраций участников реакций (4), (5), (6) с течением времени, определится из следующих соображений.

Атомарный кислород образуется в первой реакции (4) и расходуется во второй (5) и третьей (6) реакциях:

$$\frac{d[O]}{dt} = 2w_1 - w_2 - w_3 = 2k_1[O_2] - k_2[O][O_2][M] - k_3[O][O_3] \quad (10)$$

Молекулярный кислород расходуется в первой (4) и во второй (5) реакциях и образуется в третьей (6) реакции:

$$\frac{d[O_2]}{dt} = -w_1 - w_2 + 2w_3 = -k_1[O_2] - k_2[O][O_2][M] + 2k_3[O][O_3] \quad (11)$$

Озон образуется во второй (5) реакции и расходуется в третьей (6) реакции:

$$\frac{d[O_3]}{dt} = w_2 - w_3 = k_2[O][O_2][M] - k_3[O][O_3] \quad (12)$$

**Заключение.** Выбраны основные схемы химических реакций диссоциации молекулярного кислорода, образования и распада озона для разработки модели оптимального равновесного содержания озона в воздухе помещения. Предложены дифференциальные уравнения математической модели оптимального равновесного содержания озона в воздухе помещения.

#### Список литературы

1. Гаврилов, Р.И. Электротехнологии озонирования в сельском хозяйстве / Р.И. Гаврилов // Роль молодых учёных-инноваторов в решении задач по ускоренному импортозамещению сельскохозяйственной продукции: материалы Всероссийской НПК. 27-29 октября 2015. – Ижевск: ФГБОУ ВО Ижевская ГСХА, С. 149-153.

2. Кочетков, Н.П. Виды коронного разряда для озонирования воздуха / Н.П. Кочетков, Р.И. Гаврилов // Научное и кадровое обеспечение АПК для продовольственного импортозамещения: материалы Всероссийской НПК. – Ижевск: ФГБОУ ВО Ижевская ГСХА, 2016. – Т. 2. – С. 210-213.

3. Кочетков, Н.П. Разработка схемы измерения малых токов коронного разряда переменного тока промышленной частоты / Н.П. Кочетков, Р.И. Гаврилов // Научно обоснованные технологии для интенсификации сельскохозяйственного производства: материалы Международной НПК. 14-17.02.2017. – Ижевск: ФГБОУ ВО Ижевская ГСХА, 2017. – Т. 1. – С. 274-277.

4. Кочетков, Н.П. Исследование вольтамперной характеристики коронного разряда переменного тока промышленной частоты / Н.П. Кочетков, Р.И. Гаврилов // Научно обоснованные технологии для интенсификации сельскохозяйственного

производства: материалы Международной НПК. 14-17.02.2017. – Ижевск: ФГБОУ ВО Ижевская ГСХА, 2017. – Т. 1. – С. 278-281.

5. Леванов, А.В. Введение в химическую кинетику / А.В. Леванов, Э.Е. Антипенко. – М.: Изд-во МГУ, 2006. – 51 с.

6. Лунин, В.В. Физическая химия озона / В.В. Лунин, М.П. Попович, С.Н. Ткаченко. – М.: Изд-во МГУ, 1998. – 480 с.

7. Райзер, Ю.П. Физика газового разряда: учеб. руководство для вузов / Ю.П. Райзер. – М.: Наука, гл. ред. физ.-мат. лит., 1992. – 536 с.

8. Токарев, А.В. Коронный разряд и его применение / А.В. Токарев. – Бишкек: КРСУ, 2009. – 138 с.

УДК 614:712

## **ЭЛЕКТРОАЭРОЗОЛЬНОЕ ОБЕСПЫЛИВАНИЕ ВОЗДУХА ПОМЕЩЕНИЙ**

***П.Л. Лекомцев, Е.В. Дресвянникова, А.М. Ниязов***  
ФГБОУ ВО Ижевская ГСХА

*Разработана математическая модель обеспыливания воздуха животноводческих помещений. Установлено, что изменение концентрации пыли в помещении зависит только от её высоты. Концентрация пыли в помещении уменьшается за счёт электростатической коагуляции частиц электроаэрозоля и пыли. Наибольшее уменьшение концентрации пыли происходит на повышенных расходах генератора и высоких напряжениях зарядки.*

Технология современного животноводства нередко приводит к образованию в воздухе животноводческих помещений больших концентраций пыли – механических взвешенных частиц в воздушной среде. Основная часть пыли имеет органическое происхождение и служит хорошей питательной средой для бактерий, спор, плесневых грибов и других вредных микроорганизмов. Распространяясь по животноводческому помещению, пыль становится переносчиком инфекционных и респираторных заболеваний.

В связи с этим большое значение приобретает исследование механизмов обеспыливания помещений в процессе электроаэрозольных работок [1].

Механизм снижения запылённости воздуха под воздействием электроаэрозоля состоит из двух взаимосвязанных процессов: коагуля-



ции пылевых и водных частиц и оседания агрегатов под действием гравитационных и электрических сил.

На единицу площади помещения  $S$  за время  $dt$  осаждается количество капель, равное  $S n v_{oc} dt$ . С учётом объёма помещения  $V$  можно записать

$$dn = -\frac{S n v_{oc}}{V} dt, \quad (1)$$

или

$$\frac{dn}{dt} = -\frac{S n v_{oc}}{V}. \quad (2)$$

где  $S$  – площадь помещения,  $m^2$ ;  
 $n$  – концентрация электроаэрозоля,  $m^{-3}$ ;  
 $v_{oc}$  – скорость оседания,  $m/c$ ;  
 $V$  – объём помещения,  $m^3$ .

Интегрируя (2) при начальных условиях  $t = 0, n = n_0$ , получим

$$n = n_0 \exp\left(-\frac{S v_{oc}}{V} t\right). \quad (3)$$

Уменьшение концентрации частиц пыли в помещении будет пропорционально скорости их коагуляции с каплями электроаэрозоля:

$$\frac{dn_p}{dt} = -K n n_p, \quad (4)$$

где  $n_p$  – концентрация частиц пыли,  $m^{-3}$ ;  
 $K$  – коэффициент коагуляции,  $m^3/c$ .

С учётом (3) получим

$$\frac{dn_p}{dt} = -K n_0 n_p \exp\left(-\frac{S v_{oc}}{V} t\right). \quad (5)$$

Проинтегрировав (5), получим

$$\ln n_p = \frac{K V}{S v_{oc}} n_0 \exp\left(-\frac{S v_{oc}}{V} t\right) + C. \quad (6)$$

Постоянную  $C$  найдём при условии  $t = 0, n_p = n_{p0}$ :

$$\ln n_p = \frac{K V}{S v_{oc}} n_0 + C, \quad (7)$$

откуда

$$C = \ln n_p - \frac{KV}{S v_{oc}} n_0. \quad (8)$$

Подставив значение  $C$  в (6) и проведя преобразования, получим

$$n_p = n_{p0} \exp \left\{ \frac{KV}{S v_{oc}} n_0 \left[ 1 - \exp \left( \frac{S v_{oc} t}{V} \right) \right] \right\}. \quad (9)$$

Обозначив высоту помещения через  $h$ , получим

$$n_p = n_{p0} \exp \left\{ \frac{K h}{v_{oc}} n_0 \left[ 1 - \exp \left( \frac{v_{oc} t}{h} \right) \right] \right\}. \quad (10)$$

Из выражения (8) следует, что изменение концентрации пыли в помещении зависит только от её высоты  $h$ .

Коэффициент коагуляции зависит от свойств водного и пылевого аэрозолей и характера их движения. Пренебрегая турбулентной коагуляцией, получим

$$K = K_k + K_{\vartheta}, \quad (11)$$

где  $K_k$  – коэффициент кинетической коагуляции, м<sup>3</sup>/с;

$K_{\vartheta}$  – коэффициент электростатической коагуляции, м<sup>3</sup>/с.

Коэффициент кинетической коагуляции равен [2]

$$K_k = \pi r^2 \frac{r_d}{r} v = \pi r r_p v, \quad (12)$$

где  $r_p$  – размер частиц пыли, м;

$v$  – относительная скорость движения капель электроаэрозоля и частиц пыли, м/с.

Коэффициент электростатической коагуляции выражается зависимостью [3]

$$K_{\vartheta} = 1,512 \pi \left( \frac{r_p^2 q^2}{\rho_p g (r^2 - r_p^2)} \right)^{2/5} v, \quad (13)$$

где  $\rho_p$  – плотность частиц пыли, кг/м<sup>3</sup>;

$g$  – ускорение свободного падения, м/с<sup>2</sup>.

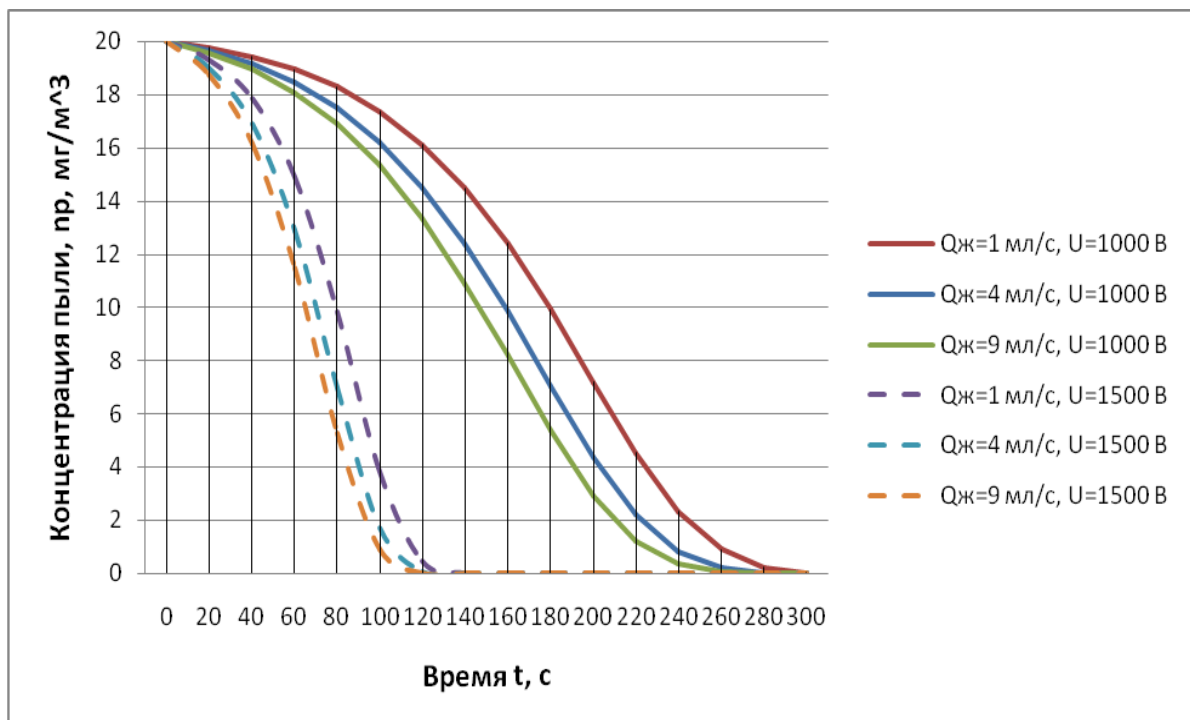
Таким образом, коэффициент коагуляции равен

$$K = \pi v \left[ r r_p + 1,512 \left( \frac{r_p^2 q^2}{\rho_p g (r^2 - r_p^2)} \right)^{2/5} \right]. \quad (14)$$

Подставив (12) в (8) и приняв  $v = v_{oc}$ , получим выражение изменения концентрации пыли в воздухе помещения при электроаэрозольной обработке.

$$n_p = n_{p0} \exp \left\{ \pi h n_0 \left( r r_p + 1,512 \left( \frac{r_p^2 q^2}{\rho_p g (r^2 - r_p^2)} \right)^{2/5} \right) \left[ 1 - \exp \left( - \frac{v_{oc} t}{h} \right) \right] \right\}. \quad (15)$$

Изменение концентрации пыли, рассчитанное по выражению (13), представлено на рисунке.



#### Зависимость концентрации пыли $n_d$ от времени $t$ при разных напряжениях $U$ и расходах жидкости $Q_{ж}$

Кривые на рисунке получены для расчётной высоты помещения  $h = 6$  м.

Как видно на рисунке, концентрация пыли в помещении при электроаэрозольной обработке уменьшается практически до нуля. Наиболее быстро концентрация пыли уменьшается при высоких расходах жидкости и высоких напряжениях зарядки.

На высоких расходах жидкости увеличивается концентрация капель электроаэрозоля, что в свою очередь приводит к увеличению коагуляции капель жидкости и пыли.

С увеличением напряжения зарядки повышается электростатическая коагуляция, что также приводит к быстрому снижению концентрации пыли в помещении.

Расчёты показывают, что с увеличением высоты помещения графики смещаются вправо, то есть увеличивается время обеспыливания помещения. Размеры частиц пыли и значение его плотности не оказывают заметного влияния на скорость уменьшения концентрации пыли.

**Заключение.** Разработана математическая модель обеспыливания воздуха животноводческих помещений. Установлено, что изменение концентрации пыли в помещении зависит только от её высоты.

Концентрация пыли в помещении уменьшается за счёт электростатической коагуляции частиц электроаэрозоля и пыли. Наибольшее уменьшение концентрации пыли происходит на повышенных расходах генератора и высоких напряжениях зарядки.

Уменьшение концентрации пыли в 4 раза при расходе генератора 1 мл/с и напряжении зарядки 1 кВ происходит за 3,5 минуты.

#### **Список литературы**

1. Лекомцев, П.Л. Электроаэрозольные технологии в сельском хозяйстве: монография / П.Л. Лекомцев. – Ижевск: ФГОУ ВПО Ижевская ГСХА, 2006. – 219 с.
2. Фукс, Н.А. Механика аэрозолей / Н.А. Фукс. – М.: Изд-во Академии наук СССР, 1955. – 351 с.
3. Фукс, Н.А. Успехи механики аэрозолей / Н.А. Фукс. – М.: Изд-во Академии наук СССР, 1961. – 159 с.

УДК 62-837:631

## **СИСТЕМА ИМПУЛЬСНОГО УПРАВЛЕНИЯ ЛИНЕЙНЫМ ЭЛЕКТРОПРИВОДОМ РЕШЁТНОГО СТАНА ЗЕРНООЧИСТИТЕЛЬНОЙ МАШИНЫ**

***А.В. Линенко, М.Ф. Туктаров, В.Г. Байназаров***  
ФГБОУ ВО Башкирский ГАУ

*Рассматривается система импульсного управления линейным электроприводом решётного стана, предназначенная для ограничения разброса значений ускорения рабочего органа при изменяющейся во времени технологической нагрузке на поверхности решета. Приведено описание работы системы управления с нечётким регулятором.*

На сегодняшний день существуют различные конструкционные решения приводов зерноочистительных машин (ЗМ), в общем случае направленные на повышение эффективности сепарирования зерна. Одним из конструкционных решений является применение в приводе ЗМ линейного асинхронного двигателя (ЛАД), позволяющего отказаться от использования механических преобразователей вида движения. Данная особенность линейного электропривода позволяет повысить не только надёжность ЗМ, но и эффективность процесса сепарирования зерна за счёт совершения решётным станом (рабочим органом) колебательных движений по сложной траектории [3, 6].

Однако из-за отсутствия жёстких кинематических связей между решётным станом и индуктором ЛАД происходит нарушение кинематического режима работы линейного электропривода (ЛЭП) решётного стана в результате изменения в процессе работы ЗМ технологической нагрузки на решете [2, 6]. Исходя из этого, актуальной задачей является разработка системы управления ЛЭП ЗМ, позволяющей с достаточной точностью поддерживать заданное значение ускорения решётного стана  $a$ .

На рисунке 1 представлена структурная схема предлагаемой системы импульсного управления ЛЭП решётного стана. Система управления состоит из трёх основных элементов: датчика перемещения решётного стана (ДП), нечёткого регулятора (НР) и системы импульсного управления (СИУ). Датчик положения, измеряющий значение перемещения ЛЭП РС, соединён с НР напрямую и через два блока дифференцирования (БД1, БД2). Система импульсного управления двумя входами соединена с НР и БД2, выходом – тиристорным коммутатором (ТК), питающим ЛАД [1].

В общем случае алгоритм функционирования системы управления ЛЭП решётного стана описывается следующим образом. По величине перемещения ЛЭП решётного стана  $x$  на выходе ДП в БД2 вычисляется величина скорости ЛЭП решётного стана  $v$ , затем в БД1 по величине  $v$  – ускорение ЛЭП решётного стана  $a$ . При этом величины  $x$  и  $a$  являются входом НР, а величина  $v$  – входом СИУ. На основании заложенного алгоритма функционирования системы в НР вычисляется величина корректирующего воздействия  $f$ , подаваемая на вход СИУ и корректируемая на величину управляющего воздействия  $q$ . СИУ периодически, по достижению РС одного из крайних положений, осуществляет подключение ЛАД к источнику питания через ТК и отключение от него через некоторое время  $t$  [4, 5].

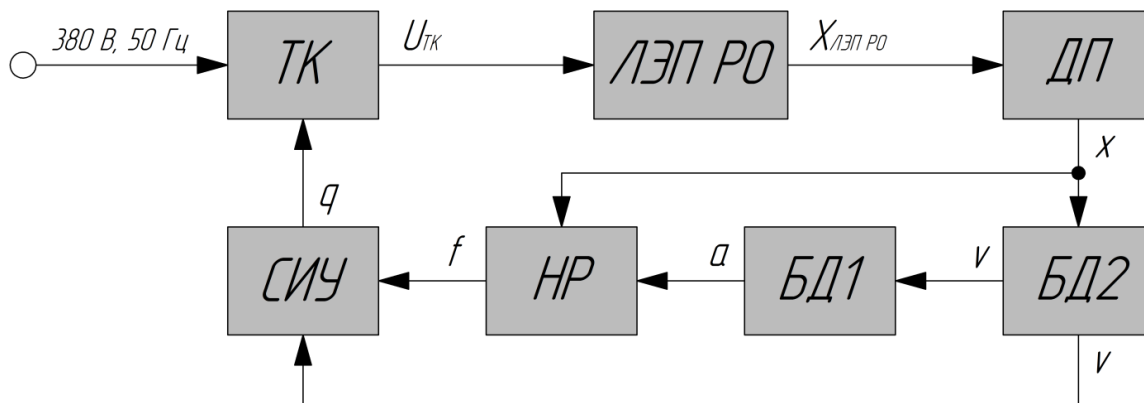


Рисунок 1 – Структурная схема системы управления ЛЭП ЗМ:

$U_{TK}$  – напряжение на выходе тиристорного коммутатора,  
 $X_{ЛЭП P0}$  – перемещение ЛЭП рабочего органа

Представленная на рисунке 2 система импульсного управления состоит из интегрального регулятора (ИР) и блока импульсов (БИ).

Импульсный регулятор формирует сигнал  $f_{ИР}$  (время подключения состояния ЛАД к источнику питания), подаваемый на вход БИ.

Блок импульсов периодически подаёт управляющий сигнал в ТК в момент, когда скорость при движении решётного стана в обратную сторону  $V_{p.c.}=0$ .

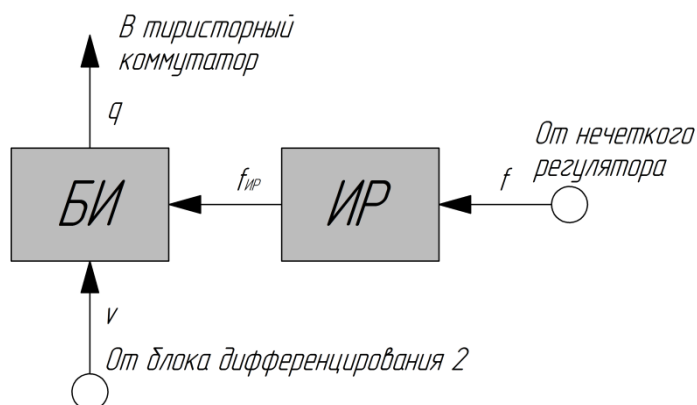


Рисунок 2 – Структурная схема системы импульсного управления ЛЭП ЗМ

Используемый в системе НР имеет две входных переменных ( $a$  и  $x$ ) и одно выходное переменное  $f$ , каждое из которых разделены на пять и три перекрывающихся друг друга множеств. Лингвистическая переменная  $f$  состоит из трёх терм-множеств [4, 7].

База правил нечёткого вывода представлена на рисунке 3.

		$a, \text{ м/с}^2$				
		$NH$	$N$	$Z$	$P$	$PH$
$x, \text{ м}$	$N$	$N$	$Z$	$P$	$Z$	$N$
	$Z$	$Z$	$Z$	$Z$	$Z$	$Z$
	$P$	$N$	$Z$	$P$	$Z$	$N$

Рисунок 3 – База правил нечёткого вывода:

$NH$  – отрицательное большое,  $N$  – отрицательное,  $Z$  – нулевое,  
 $P$  – положительное,  $PH$  – положительное большое

Таким образом, предложена система с нечётким регулятором, позволяющая ограничить разброс значений ускорения  $a$  линейного электропривода решётного стана зерноочистительной машины в случае изменения во времени технологической нагрузки на поверхности решета.

#### Список литературы

1. Байназаров, В.Г. Интеллектуальное управление линейным электроприводом технологических машин / В.Г. Байназаров, И.У. Камалов, А.А. Халисов // Материалы Международной науч.-практ. конф. в рамках XXVII Международной специализированной выставки «Агрокомплекс-2017». – Уфа, 2017. – С. 329-333.
2. Линенко, А.В. Адаптивная система управления линейным электроприводом решётного стана с нечётким управлением / А.В. Линенко // Материалы VIII Всероссийской науч.-практ. конф. молодых учёных «Наука молодых – инновационному развитию АПК». – Уфа, 2015. – Ч. II. – С. 13-18.
3. Линенко, А.В. Установка с линейным электроприводом для сортирования картофеля / А.В. Линенко, С.В. Акчурин, М.Ф. Туктаров // Сельский механизатор. – 2012. – № 12 (46). – С. 8-9.
4. Туктаров, М.Ф. Алгоритм функционирования нечёткого регулятора системы управления линейным электроприводом решётного стана / М.Ф. Туктаров, В.Г. Байназаров, И.У. Камалов // Материалы Международной науч.-практ. конф. в рамках XXVII Международной специализированной выставки «Агрокомплекс-2017». – Уфа, 2017. – С. 360-367.
5. Туктаров, М.Ф. Нечёткая система управления линейным электроприводом зерноочистительной машины / М.Ф. Туктаров, В.Г. Байназаров // Материалы LV Международной науч.-техн. конф. «Достижения науки – агропромышленному производству». – Челябинск: ЮУрГАУ, 2016. – Ч. III. – С. 205-210.
6. Туктаров, М.Ф. Разработка системы управления линейным асинхронным электроприводом решётного стана зерноочистительной машины / М.Ф. Туктаров

// Достижения науки – агропромышленному производству: материалы ЛП Международной науч.-техн. конф. / под ред. П.Г. Свечникова. – 2014. – С. 293-297.

7. Туктаров, М.Ф. Система управления линейным электроприводом зерноочистительной машины с нечётким регулятором / М.Ф. Туктаров, В.Г. Байназаров // Материалы Междунар. молодёж. науч.-практ. конф. «Наука молодых инновационному развитию АПК». – Уфа: БашГАУ, 2016. – С. 123-126.

УДК 621-133.33

## **ЭКСПЕРИМЕНТАЛЬНАЯ УСТАНОВКА ВИБРОЦЕНТРОБЕЖНОГО ЗЕРНОВОГО СЕПАРАТОРА НА БАЗЕ ЛИНЕЙНОГО ЭЛЕКТРОДВИГАТЕЛЯ**

***А.В. Линенко, М.Ф. Туктаров, Б.Р. Халилов***

**ФГБОУ ВО Башкирский ГАУ**

*Вибрационный привод виброцентробежных зерновых сепараторов имеет низкую надёжность, а также не представляет возможности регулирования параметров колебаний рабочего органа по амплитуде и частоте. Для решения вышеуказанной проблемы предлагается использовать в качестве вибрационного привода плоский линейный асинхронный электродвигатель.*

Важной задачей сельского хозяйства России является увеличение производства зерна. В связи с этим особую актуальность приобретает послеуборочная обработка зерна. Зерновые смеси (ЗС), поступающие после комбайнов, необходимо очистить от семян сорняков, битого зерна и прочих примесей. Очищенное зерно необходимо отсортировать на фракции для посева или продовольственных целей [2, 5, 6].

В мировой практике для очистки и сортирования ЗС широко применяют зерновые сепараторы, наиболее производительными из которых являются виброцентробежные зерноочистительные машины (сепараторы) [2, 3]. В данных виброцентробежных сепараторах (ВЦС) под действием инерционных сил вращательно-колебательного движения рабочего органа происходит интенсивная очистка частиц обрабатываемого материала. Рабочими органами являются вращающиеся и колеблющиеся вертикальные цилиндрические решета с центробежной подачей в них зернового материала (рис. 1) [1, 3].

Основным недостатком существующих на сегодняшний день конструкций является пониженные технико-экономические показатели, свя-



занные с необходимостью применения сложных преобразователей вращательного движения вала в колебательное движение рабочих органов, что значительно удорожает конструкцию и увеличивает его массу и габаритные размеры [4-6].

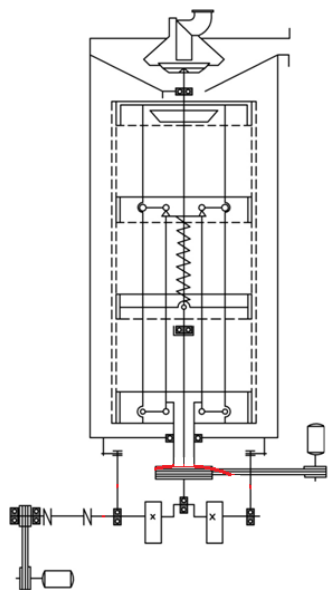


Рисунок 1 – Кинематическая схема ВЦС

Решением указанного недостатка является создание безредукторного колебательного электропривода рабочего органа ВЦС в вертикальной плоскости на базе плоского линейного асинхронного электродвигателя (ЛАД), а привод вращательного движения остаётся неизменным [6]. Это позволит снизить стоимость ВЦС, эксплуатационные расходы и повысить эффективность сепарирования.

На рисунке 2 представлена схема экспериментальной установки получения вращательно-колебательного движения рабочего органа. Установка включает в себя рабочий орган 2 с решетом 11, связанный с горизонтально расположенным шкивом 9. Шкив 9 при помощи клиновых ремней 6 получает вращение от шкива 5, закреплённого на валу электродвигателя 7. При вращении шкива 9 рабочий орган приводится во вращение вокруг своей вертикальной оси через шлицевое соединение 8.

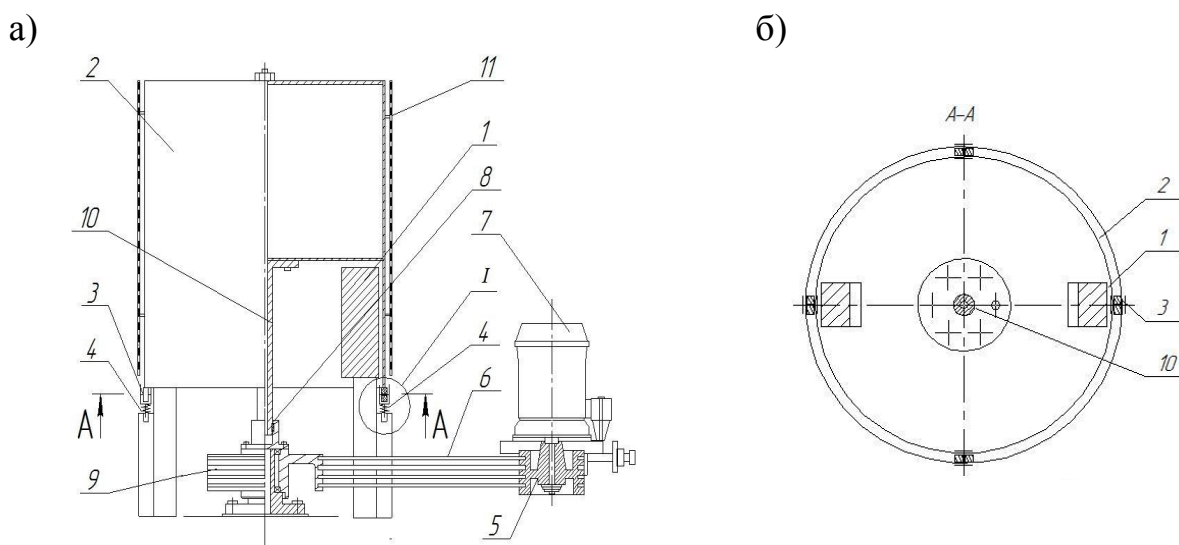


Рисунок 2 – Схема экспериментальной установки ВЦС:

а – кинематическая схема (обозначения в тексте); б – разрез вибрационного привода

Электропривод вибрационного движения рабочего органа в вертикальной плоскости представляет собой плоский ЛАД, состоящий из нескольких индукторов 1, установленных с противоположенных сторон, и рабочего органа 2 с решетками 11, который также является вторичным элементом ЛАД, подпружиненного относительно основания с помощью роликов 3 и упругих элементов 4 (рис. 3).

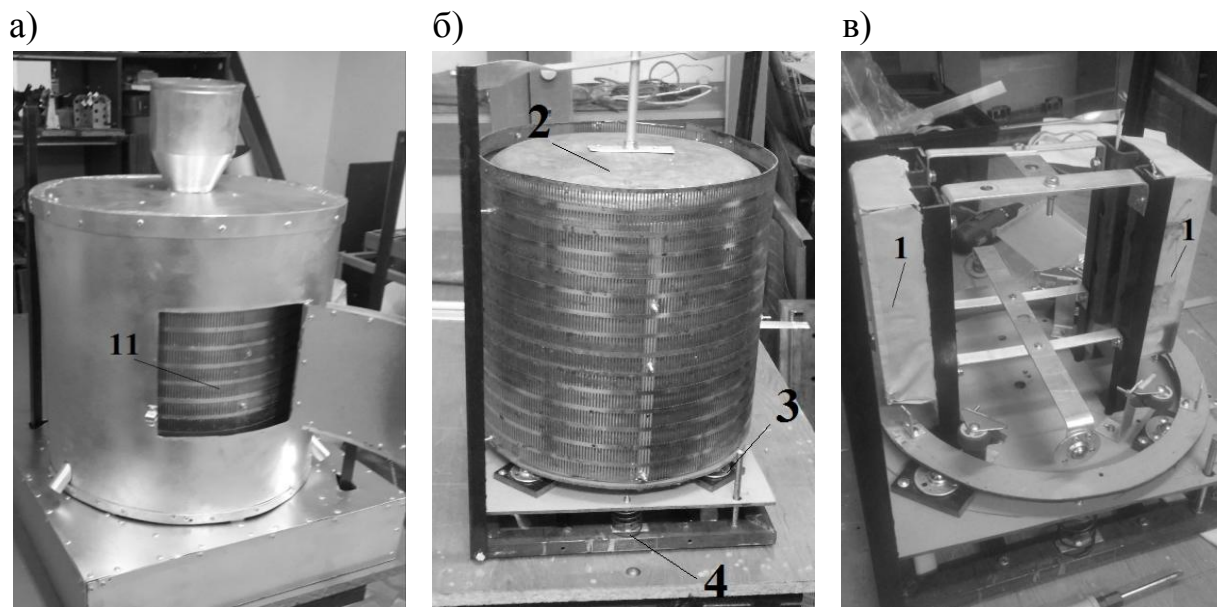


Рисунок 3 – **Общий вид:** а – экспериментальной установки; б – рабочего органа с рабочими решетками; в – вибрационного привода

При подаче питания на ЛАД совершается поступательное перемещение рабочего органа в вертикальной плоскости одновременно с вращательным движением, передаваемым через шлицевое соединение (привод вращения не показан). При отключении индукторов ЛАД от сети, за счёт потенциальной энергии, накопленной в упругих элементах, рабочий орган возвращается в исходное состояние, продолжая при этом совершать вращательное движение. Далее описанный процесс повторяется. Таким образом, вторичный элемент совершает возвратно-поступательно-вращательное движение. Блок управления, в зависимости от вида, сорта и влажности семян имеет возможность обеспечивать такие значения частоты и амплитуды колебаний, при которых достигается наиболее интенсивная их очистка [2, 3, 6].

Таким образом, создание вибрационного электропривода ВЦС на базе плоского ЛАД за счёт непосредственного преобразования электрической энергии в колебательное движение рабочего органа позволит от-

казаться от механического преобразователя вида движения, что в свою очередь повысит надёжность конструкции, снизит эксплуатационные расходы и её массогабаритные показатели. Также следует отметить, что возможность регулирования параметров колебаний рабочего органа в вертикальной плоскости повысит технологическую эффективность установки [1, 2, 6].

#### **Список литературы**

1. Аипов, Р.С. Линейные электрические машины и линейные асинхронные электроприводы технологических машин: учеб. пособие / Р.С. Аипов, А.В. Линенко; М-во с.х. РФ, Башк. гос. аграр. ун-т. – Уфа: Башкирский ГАУ, 2013. – 306 с.
2. Заика, П.М. Динамика вибрационных зерноочистительных машин: учебник / П.М. Заика. – М.: Машиностроение, 1997. – 278 с.
3. Патент 2624702, Российская Федерация, Вибрационная центрифуга / Линенко А.В., Линенко Ю.А., Халилов Б.Р., Туктаров М.Ф.; заявитель и патентообладатель Башк. гос. аграр. ун-т, 09.03.2016 г. – 4 с.: ил.
4. Туктаров, М.Ф. Повышение эффективности работы линейного электропривода решётного стана зерноочистительной машины / Туктаров М.Ф., Байназаров В.Г. // Аграрная наука в инновационном развитии АПК: материалы Междунар. науч.-практ. конф., посвящ. 85-летию Башк. гос. аграр. ун-та, в рамках XXV Междунар. спец. выставки «Агрокомплекс - 2015». Башк. гос. аграр. ун-т. – 2015. – С. 40-43.
5. Халилов, Б.Р. Вибрационная центрифуга с линейным асинхронным электроприводом / Халилов Б.Р., Линенко Ю.А. // Наука молодых – инновационному развитию АПК: материалы Междунар. молодёж. науч.-практ. конф. – 2016. – С. 127-131.
6. Халилов, Б.Р. Вибрационный привод зернового сепаратора на базе линейного электродвигателя / Халилов Б.Р., Лукманов И.З., Халисов А.А. // Современное состояние, традиции и инновационные технологии в развитии АПК: материалы Междунар. науч.-практ. конф. в рамках XXVII Междунар. спец. выставки «Агрокомплекс-2017». Башк. гос. аграр. ун-т. – 2017. – С. 367-370.

УДК 621.313.333

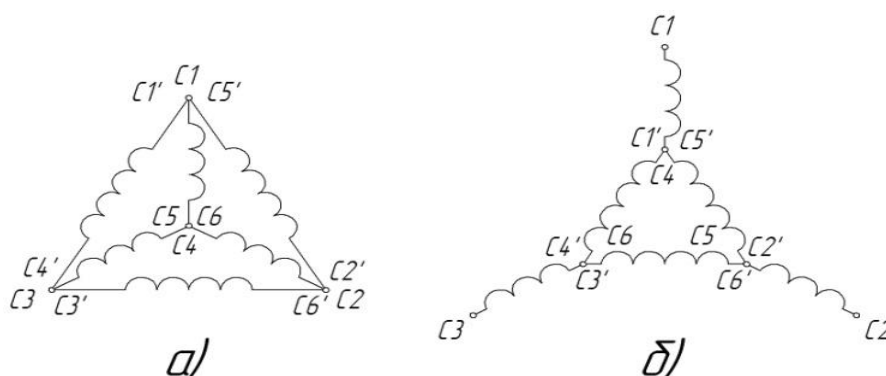
## **ВЫБОР И ОБОСНОВАНИЕ МЕТОДИКИ СРАВНИТЕЛЬНОГО ЭКСПЕРИМЕНТА СО СНЯТИЕМ МЕХАНИЧЕСКОЙ ХАРАКТЕРИСТИКИ ДЛЯ АСИНХРОННОГО ДВИГАТЕЛЯ С СОВМЕЩЁННОЙ ОБМОТКОЙ**

***К.В. Мартынов, В.А. Носков***  
ФГБОУ ВО Ижевская ГСХА

*Рассматриваются методики определения момента асинхронного двигателя. Обосновывается выбор динамического метода определения момента. Описывается суть проведения эксперимента.*

В сельском хозяйстве и на производстве в качестве электропривода рабочих механизмов нашли широкое распространение асинхронные двигатели. Они относительно просты в эксплуатации и надёжны. Однако асинхронные двигатели обладают и недостатками, такими как провалы в кривой электромагнитного момента, добавочные потери, шум, вибрации и др.

Одним из путей устранения этих недостатков является уменьшение относительного содержания высших гармоник по отношению к основной гармонике намагничивающих сил обмотки статора. Теоретически этого можно добиться, применив вместо стандартной обмотки статора совмещённую обмотку, состоящую из двух трёхфазных обмоток, одна из которых соединена по схеме звезда, другая по схеме треугольник (рис.).



**Схемы соединения частей совмещённых обмоток:**

а) параллельное соединение; б) последовательное соединение

Для подтверждения теории и выявления отличительных особенностей двигателей с совмещённой обмоткой необходимы сравнительные экспериментальные исследования. С этой целью были выбраны два двигателя АИР71В2, один из которых контрольный со стандартной обмоткой, во втором опытном образце нами была выполнена однослойная совмещённая обмотка.

Рекомендации по проведению испытаний асинхронных двигателей приведены в ГОСТ 11828-86 [1], ГОСТ 7217-87 [2] и литературе [3, 4].

Механическая характеристика является одной из важнейших характеристик асинхронного двигателя и представляет собой зависимость электромагнитного момента двигателя от частоты вращения или скольжения.

**Цель** данной работы – дать обоснование выбора методики испытания, результаты которого позволят построить и сравнить механические характеристики асинхронного двигателя с совмещённой и со стандартной обмоткой.

Известны различные методы экспериментального определения момента. Наиболее очевидный из них – это непосредственное измерение статического момента двигателя при различных значениях нагрузки. Недостатком данного метода является большой нагрев двигателя при значениях скольжения больше номинального, что усложняет опыт и увеличивает время его проведения. При сравнении двигателей эксперимент можно проводить при пониженном напряжении, тем самым не допуская протекания больших токов по его обмоткам. Однако в этом случае не будет учтено влияние насыщения.

Динамический метод определения момента лишён данного недостатка. Его суть заключается в определении ускорения ротора при разгоне двигателя на холостом ходу. В этом случае на ротор действует электромагнитный момент:

$$M_{эм} = M + M_{мх} ,$$

где  $M_{мх}$  – момент соответствующий механическим потерям;

$M$  – момент создающий угловое ускорение ротора  $d\omega/dt$ .

$$M = J \frac{d\omega}{dt} ,$$

где  $J$  – момент инерции ротора,  $кг \cdot м^2$ .

$$M_{мх} = \frac{9,55 p_{мх}}{n} ,$$

где  $p_{мх}$  – механические потери, Вт;

$n$  – частота вращения ротора,  $мин^{-1}$ .

Определить угловое ускорение ротора возможно по кривой зависимости угловой частоты вращения по времени  $\omega=f(t)$ , получаемой с помощью тахогенератора постоянного тока. Пульсации, вызванные несовершенством конструкции тахогенераторов, искажают пропорциональность ЭДС ~ угловая скорость [4], что является основным недостатком динамического метода.

При сравнительном анализе показаний двух двигателей данный недостаток не сильно сказывается. К тому же применение фильтров позволит устранить пульсации, но одновременно приведёт к снижению чувствительности метода. В связи с вышесказанным динамический метод определения момента является наиболее предпочтительным для нашего исследования.

Испытание проводится следующим образом: тахогенератор, соосно соединённый с испытуемым двигателем, подключается к запоминающему осциллографу, и запускается двигатель на холостом ходу. Полу-

ченная осциллограмма при этом представляет собой зависимость ЭДС, наводимой в генераторе по времени, где величина ЭДС пропорциональна скорости, а скорость нарастания ЭДС – ускорению ротора. Анализируя полученные осциллограммы, применяя метод графического дифференцирования, возможно получить значение ускорения и, как следствие, значения моментов.

Однако прежде необходимо узнать механические потери и момент инерции ротора.

Момент инерции известен из технических характеристик двигателя. Для АИР71В2 момент инерции составляет  $0,0011 \text{ кг}\cdot\text{м}^2$ .

Механические потери возможно найти из опыта холостого хода. Для этого необходимо из мощности холостого хода  $P_0$  вычесть мощность электрических потерь  $p_{\text{эл}}$ , идущих на нагрев обмотки статора. Оставшаяся часть соответствует сумме мощностей механических  $p_{\text{мх}}$  и магнитных  $p_{\text{мг}}$  потерь. Чтобы выделить механические потери, строится зависимость  $p_{\text{мх}} + p_{\text{мг}} = f(U^2)$ . Из полученного графика можно выделить постоянную и переменную составляющую. Так как механические потери не зависят от напряжения, а магнитные потери, напротив, зависят, то можно сделать вывод, что механические потери являются постоянной составляющей зависимости  $p_{\text{мх}} + p_{\text{мг}} = f(U^2)$ , а магнитные – переменной.

**Заключение.** Рассмотренный динамический метод определения момента удобен для запланированного нами сравнительного исследования асинхронного двигателя с совмещённой обмоткой. Результаты эксперимента позволят построить и сравнить механические характеристики двигателей. В итоге станет возможно выявить отличительные свойства двигателя, в статоре которого вместо стандартной обмотки применяется совмещённая обмотка.

#### Список литературы

1. ГОСТ 11828-86. Машины электрически вращающиеся. Общие методы испытаний.
2. ГОСТ 7217-87. Машины электрические вращающиеся. Двигатели асинхронные. Методы испытаний.
3. Котеленец, Н.Ф. Испытания, эксплуатация и ремонт электрических машин: Учебник для вузов/ Н.Ф. Котеленец, Н.А. Акимова, М.В. Антонов. – М.: Издательский центр «Академия», 2003. – 384 с.
4. Коварский, Е.М. Испытание электрических машин / Е.М. Коварский, Ю.И. Янко. – М.: Энергоатомиздат, 1990. – 320 с.

## ПЕРСПЕКТИВЫ ИСПОЛЬЗОВАНИЯ ЭНЕРГИИ ВЕТРА В РОССИИ

*А.М. Ниязов, С.А. Кунавин*  
ФГБОУ ВО Ижевская ГСХА

*Рассмотрены вопрос реализации ветроэнергетического потенциала России и препятствия к широкому внедрению ветроэнергетических установок.*

Постоянное увеличение объёмов потребления энергии промышленными предприятиями и общая направленность производства на повышение энергоэффективности и энергосбережения постепенно приводит к возможности увеличения доли возобновляемых источников энергии (далее – ВИЭ) в энергетическом балансе Российской Федерации.

Среди предпосылок для использования ВИЭ можно выделить:

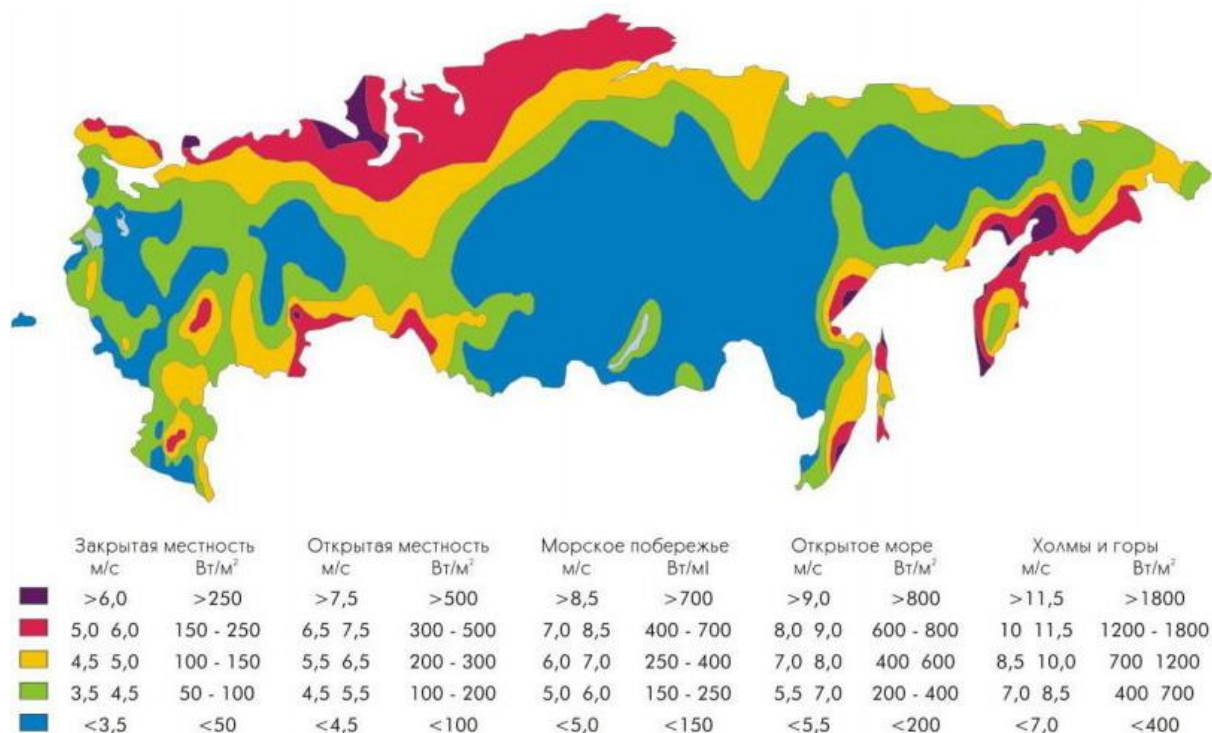
- ограниченность объёмов ископаемых видов топлива;
- повышение стоимости генерации энергии с использованием традиционных энергоресурсов;
- ухудшение экологической обстановки при использовании традиционных способов генерации энергии;
- обеспечение энергетической безопасности;
- практически неисчерпаемые объёмы ВИЭ.

Являясь самой большой страной в мире, Россия обладает широкими возможностями по использованию энергии ветра в общей генерации энергии. В таблице 1 приведена доля использования ветроэнергетических установок (далее – ВЭУ) в общей генерации энергии в России.

Таблица 1 – Структура выработки электроэнергии по видам электростанций в 2016 году [1]

Название объектов и показателей	Год	I квартал	II квартал	III квартал	IV квартал
- ТЭС	58,6%	62,6%	55,4%	55,0%	60,4%
- ГЭС	17,0%	13,5%	19,8%	20,9%	14,8%
- АЭС	18,7%	18,2%	18,8%	18,4%	19,3%
- ВЭС	0,013%	0,016%	0,013%	0,009%	0,015%
- СЭС	0,045%	0,027%	0,072%	0,067%	0,021%
-электростанции промышленных предприятий	5,7%	5,7%	5,9%	5,7%	5,5%

Данные таблицы 1 говорят о том, что доля выработки энергии ВЭУ составляет лишь незначительную часть (0,013%) в общей генерации энергии. При этом технический потенциал ветровой энергетики России считается одним из самых высоких в мире и оценивается в 40 млрд. кВт×ч в год. Данные о распределении скорости ветра по территории России представлены на рисунке.



### Карта распределения ветроэнергетических ресурсов на территории России [2]

Наиболее перспективными районами по использованию ветровой энергии являются территории с преобладающей среднегодовой скоростью ветра 4-6 м/с.

Данные, приведённые на рисунке, свидетельствуют: важность развития ветроэнергетики в нашей стране определяется тем, что территории, где потенциал использования энергии ветра наиболее высок, являются малонаселёнными (на них проживает 10% населения) [3], значительно удалены от энергетических центров и находятся в зоне децентрализованного энергоснабжения [4]. В соответствии с данными таблицы 2 имеется возможность широкого применения ВЭУ в Архангельской, Астраханской, Калининградской, Камчатской, Магаданской, Мурманской и Сахалинской областях, в Приморском и Хабаровском краях, а также в Якутии, на Чукотке, в Ямало-Ненецком автономном округе.



Таблица 2 – Зависимость мощности ВЭУ от скорости ветра и диаметра ветроколеса [5]

Диаметр ветроколеса, м	Мощность ВЭУ, кВт						
	скорость ветра, м/с						
	4	5	6	7	8	9	10 и более
2	0,04	0,08	0,1	0,23	0,345	0,36	-
4	0,17	0,33	0,58	0,92	1,38	1,38	-
8	0,69	1,34	2,32	3,7	5,5	5,5	-
10	1,08	2,1	3,63	5,75	8,6	8,6	-
12	1,55	3,03	5,25	8,25	12,4	12	-
18	3,48	6,6	11,8	18,6	28,8	39,5	54,6
30	9,6	18,9	32,6	51,6	77,3	110	151,1

География распределения ветроэнергетических ресурсов позволяет использовать ВЭУ как в составе автономных систем энергоснабжения, так и в составе местных энергосистем регионов.

Обобщая вышесказанное, можно утверждать, что ветроэнергетика имеет большой потенциал как в генерации энергии для нужд ЕЭС, так и в автономных энергосистемах в децентрализованных зонах энергоснабжения для снижения энергетических рисков.

В России существуют значительные ресурсы возобновляемых источников энергии, экономический потенциал которых составляет  $31 \times 10^{12}$  кВт×ч в год [6], но на данный момент, к сожалению, он не реализован вследствие следующих факторов:

- малая заинтересованность развития ветроэнергетики на государственном уровне;
- огромные запасы органического топлива;
- недостаточные инвестиции в ветроэнергетику;
- сложность планирования объёмов генерации из-за непостоянства характера движения воздушных масс.

#### Список литературы

1. Основные показатели электроэнергетики РФ за 2016г. [Электрон. ресурс]. Мин-во энергетики РФ. – Режим доступа: <https://minenergo.gov.ru/node/1161> (дата обращения 23.08.17).
2. Атлас ветров России / Старков А.Н., Ландберг Л., Безруких П.П., Борисенко М.М. – М.: РДИЭЭ - Рисо, 2000.
3. Предварительная оценка численности постоянного населения на 1 января 2017 г. и в среднем за 2016 г. [Электрон. ресурс]. Федеральная служба государственной статистики. – Режим доступа: [http://www.gks.ru/free\\_doc/new\\_site/population/demo/PrPopul2017.xls](http://www.gks.ru/free_doc/new_site/population/demo/PrPopul2017.xls) (дата обращения: 23.08.2017).

4. Пармухина, Е. Рынок ветроэнергетики / Е. Пармухина // Электротехнический рынок. – 2010. – № 1-2. – 32 с.

5. Перспективы ветроэнергетики [Электрон. ресурс]. Наука – это жизнь!: сборник научно-познавательных статей, заметок и публикаций. – Режим доступа: <http://nauka.relis.ru/06/0403/06403006.htm> (дата обращения 23.08.17).

6. Перминов, Е. Техничко-экономические показатели ветровых электростанций и возможности их финансирования / Е. Перминов, О. Перфилов // Материалы Международного конгресса «Бизнес и инвестиции в области возобновляемых источников энергии в России». – М., 1999.

УДК 621.31.001.57

## **ИССЛЕДОВАНИЕ ПРОЦЕССОВ В СИСТЕМЕ «ИСТОЧНИК ПИТАНИЯ С ТИРИСТОРНЫМ РЕГУЛЯТОРОМ – ЭЛЕКТРОГАЗОРАЗРЯДНЫЙ РЕАКТОР С ИНДУКТИВНОЙ КАТУШКОЙ»**

***В.Л. Осокин, А.С. Серебряков***

ГБОУ ВО «Нижегородский инженерно-экономический университет»

*Выполнено исследование процессов в источнике питания электрогазоразрядного реактора с использованием моделирования в библиотеке SuimPowerSystems.*

Основным элементом агрегатов питания электрофильтров является регулятор напряжения, который служит для автоматического регулирования напряжения на электродах электрофильтра и ограничения тока короткого замыкания при пробоях в электрофильтре. Регулятор напряжения включается на первичной стороне повышающего трансформатора. Первоначально в качестве регуляторов напряжения использовались автотрансформаторы, а затем магнитные усилители. Недостатком автотрансформаторов было наличие подвижных механических контактов, а недостатком магнитных усилителей – их малое быстродействие [1].

Для увеличения быстродействия магнитных усилителей с появлением тиристорных их стали применять в цепях управления магнитных усилителей, а затем были созданы тиристорные и магнитно-тиристорные регуляторы напряжения, у которых тиристоры включались в силовую цепь регулятора [2].

Модель системы «Источник питания с тиристорным регулятором – озонатор» приведена на рисунке 1. Тиристорный регулятор

напряжения состоит из двух встречно-параллельно включённых тиристоров (упрощённая модель Thyristor).

Окно установки параметров тиристоров приведено на рисунке 2.

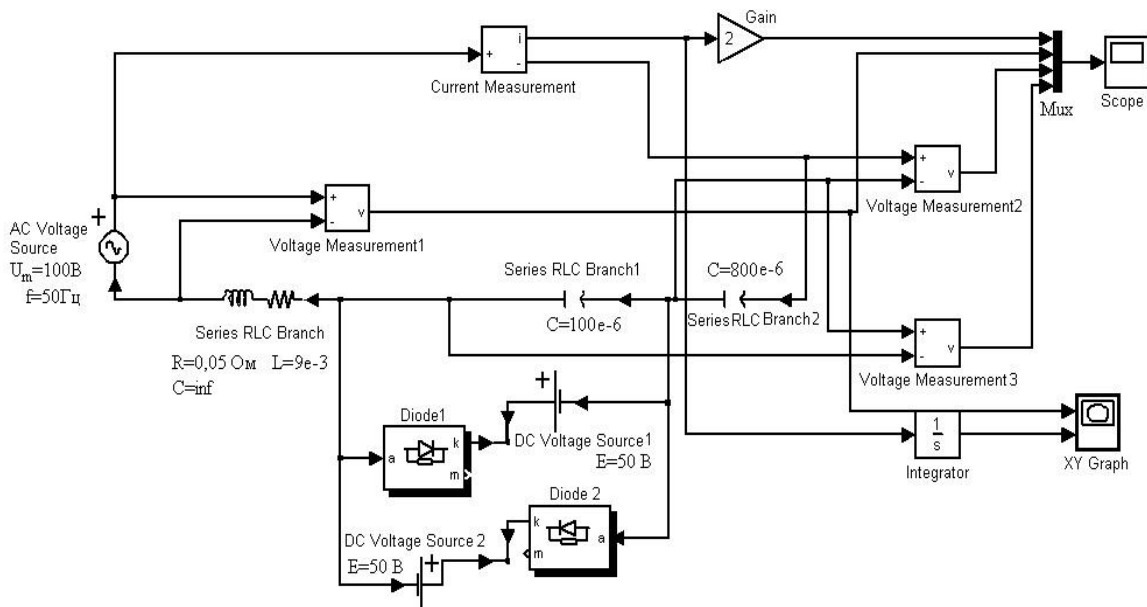


Рисунок 1 – SPS-модель системы «Источник питания с тиристорным регулятором – электрогазоразрядный реактор с индуктивной катушкой»

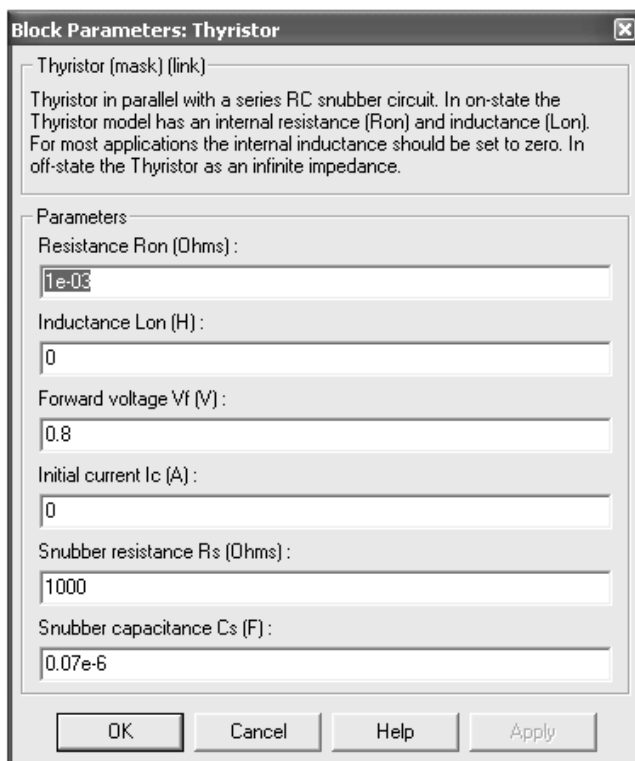


Рисунок 2 – Окно установки параметров тиристоров

Упрощённая модель тиристора состоит из последовательно включённых резистора (Resistance Ron), индуктивности (Inductance Lon), источника постоянного напряжения (Forward voltage Vf) и ключа. В модели параллельно самому тиристоры включён Snubber – последовательная активно-ёмкостная RC-цепь, выполняющая демпфирующие функции для снятия перенапряжений на тиристоре. Эта же цепь частично отражает и структуру самого тиристора. Сопротивление демпфирующей цепи (Snubber resistance Rs) выбрано равным  $R_s = 1\ 000\ \text{Ом}$ , а ём-

кость (Snubber capacitance  $C_s$ ) –  $C_s = 0,07$  мкФ. Напряжение  $U_f = 0,8$  В моделирует падение напряжения в прямом направлении при открытом состоянии тиристора.

Работу тиристорного регулятора напряжения можно уподобить работе синхронного прерывателя, включённого между источником питания и нагрузкой (выводы тиристора: анод  $a$  и катод  $k$ ). Включение тиристора происходит при подаче на его управляющий электрод  $g$  положительного импульса напряжения, а выключение – при прохождении тока через нуль. Фазовый угол  $\alpha$  в момент включения тиристора, называемый углом регулирования, определяет значение выходного напряжения. Изменяя угол регулирования, можно регулировать значение выходного напряжения от минимального до максимального.

Импульсы, необходимые для открытия тиристорov, вырабатываются блоками управления библиотеки Simulink – генераторами импульсов (Pulse Generator). Оба генератора импульсов – Pulse Generator1 и Pulse Generator2 вырабатывают импульсы со сдвигом по фазе на  $180^\circ$ , или на  $0,01$  с, для открывания двух встречно-параллельно включённых тиристорov.

Электрогазоразрядный реактор моделируется, как и ранее, последовательным включением двух RLC-цепей (Series RLC Branch1 и Series RLC Branch2):  $C_{\Pi} = 10$  мкФ и  $C_B = 80$  мкФ. Цепь Series RLC Branch моделирует активное сопротивление,  $R$  принято равным  $2$  Ом, и индуктивность реактора и питающей сети  $L = 10$  мГн. Ёмкость конденсатора принята равной бесконечности (inf). Это значит, что конденсатор в этой цепи отсутствует.

В модели не показан согласующий высоковольтный трансформатор. Он учтён путём приведения вторичных параметров этого трансформатора к первичным параметрам. Другими словами, все осциллограммы показаны на первичной стороне трансформатора. Амплитуда питающего синусоидального напряжения задана равной  $100$  В, частота  $50$  Гц.

На рисунках 3-5 приведены осциллограммы тока  $i$  реактора, питающего напряжения  $u$ , напряжения  $u_r$  на реакторе и напряжения  $u_T$  на тиристорном регуляторе при разных углах регулирования. Здесь из схемы исключён мультиплексор  $M_{ux}$ , а вместо него взят осциллограф с четырьмя входами.

Как видно на рисунке 4, напряжение на электрогазоразрядном реакторе и на тиристорном регуляторе при угле регулирования  $\alpha = \pi / 2$  более чем в два раза превосходит амплитуду питающего напряжения.

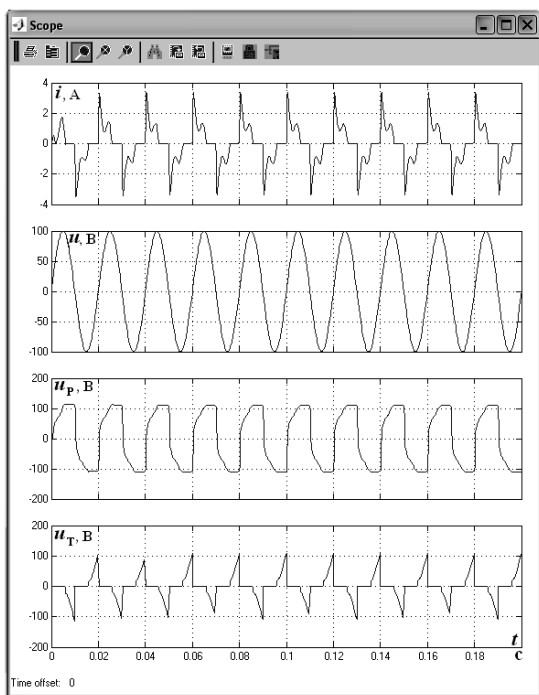


Рисунок 3 – Осциллограммы выходных сигналов модели системы «тиристорный регулятор – электрогазоразрядный реактор», угол регулирования  $\alpha = 0$

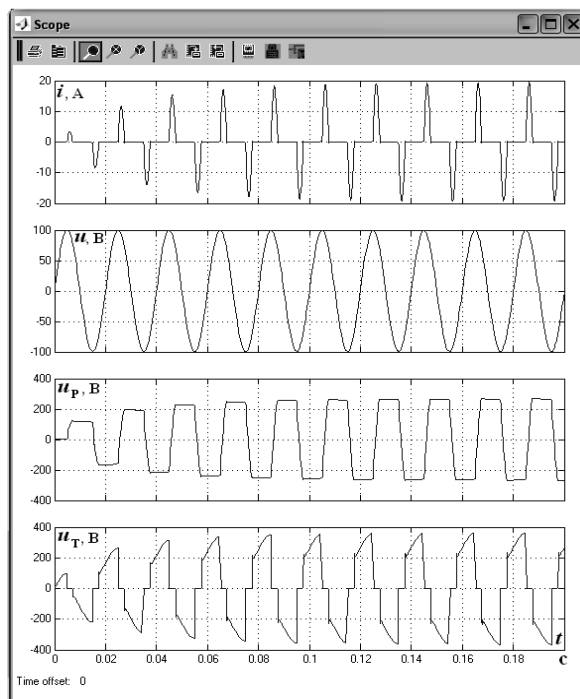


Рисунок 4 – Осциллограммы выходных сигналов модели системы «тиристорный регулятор – электрогазоразрядный реактор», угол регулирования  $\alpha = \pi/2$

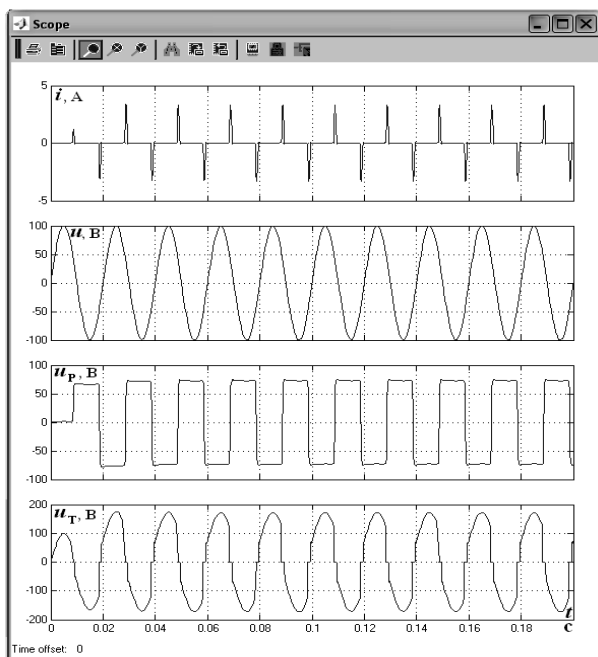


Рисунок 5 – Осциллограммы выходных сигналов модели системы «тиристорный регулятор – электрогазоразрядный реактор», угол регулирования  $\alpha = 5\pi/6$

При питании электрогазоразрядного реактора от тиристорного регулятора возникает явление, которое получило название тирорезонанса [3] и рассмотрено ранее. При угле регулирования  $\alpha = 0$  (рис. 3) напряжение на газоразрядном реакторе практически равно питающему напряжению и лишь немного превышает его. При угле регулирования  $\alpha = 5\pi/6$  напряжение на электрогазоразрядном реакторе меньше напряжения питания. Но при  $\alpha = \pi/2$ , при тех же параметрах элементов схемы, напряжение на озонаторе превышает питающее напряжение почти в три раза.

На рисунке 6 показаны вольт-кулонные характеристики озонатора в переходном режиме после включения источника питания при угле регулирования  $\alpha = \pi/2$ .

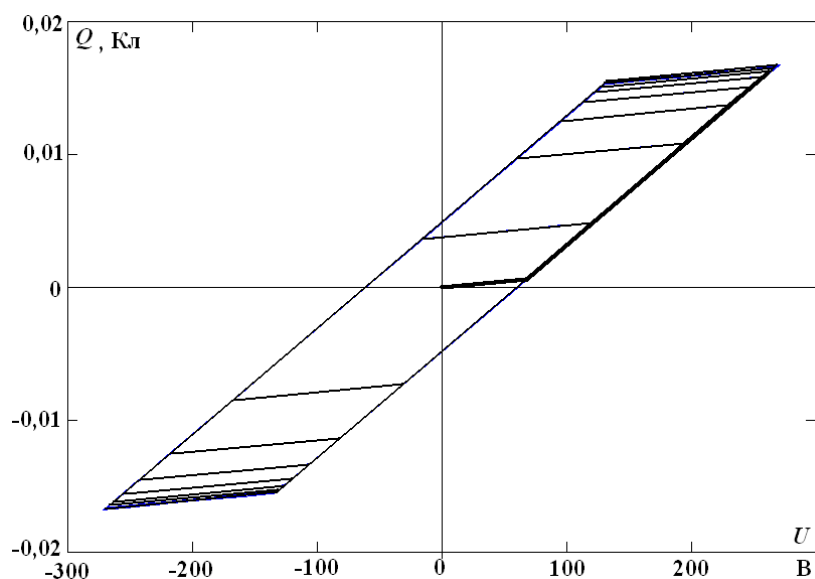


Рисунок 6 – Вольт-кулонная характеристика электрогазоразрядного реактора в переходном режиме при угле регулирования  $\alpha = \pi/2$

На рисунке 7 показаны расчётные зависимости в относительных единицах напряжения на газоразрядном реакторе  $U_P/U_H$  от угла  $\alpha$  управления тиристорами при разных значениях индуктивности системы. Активное сопротивление источника питания было принято равным 0,4 Ом.

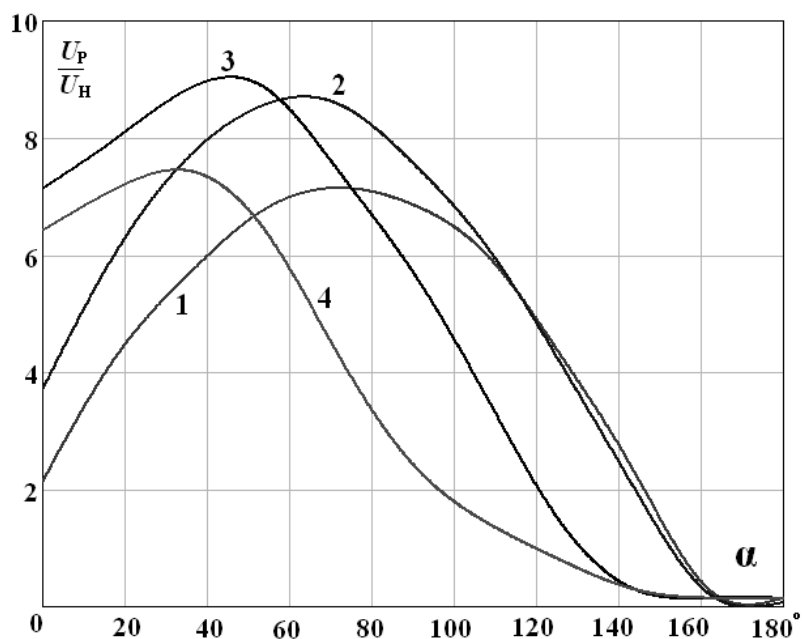


Рисунок 7 – Расчётные зависимости в относительных единицах напряжения на газоразрядном реакторе от угла управления тиристорным регулятором

Волновые сопротивления системы для зависимостей, показанных на рисунке 7, определяемые по формуле  $\rho = \sqrt{\frac{L}{C}}$ , были взяты равными: 1) 9 Ом; 2) 22 Ом; 3) 45 Ом; 4) 63 Ом. Приведённые зависимости позволяют определить напряжение на электрогазоразрядном реакторе и тиристорном регуляторе и обоснованно выбрать технические параметры всех элементов системы.

На основании проведённого моделирования процессов можно сделать следующие важные для практики выводы. Электротехнический комплекс «тиристорный регулятор – электрогазоразрядный реактор» представляет собой сложную нелинейную систему, при работе которой возникают специфические резонансные явления, получившие название тирорезонанса.

При этом напряжения на электрогазоразрядном реакторе и тиристорном регуляторе значительно превосходят значение питающего напряжения. Аналитический расчёт этих явлений методом стадий достаточно сложен. Поэтому при расчётах нелинейную систему заменяют линейной и при этом получают лишь качественную картину процессов.

Моделирование в библиотеке SimPowerSystems позволяет учесть нелинейный характер нагрузки описываемого аппарата электронно-ионной технологии и получить не только качественные, но и количественные характеристики, необходимые для проектирования как тиристорного регулятора, так и электрогазоразрядного реактора, что позволяет повысить эксплуатационную надёжность рассматриваемой системы.

#### **Список литературы**

1. Серебряков, А.С. Полупроводниковые источники питания аппаратов электронно-ионной технологии: монография / А.С. Серебряков, В.Л. Осокин. – Княгинино : НГИЭУ, 2015. – 216 с.
2. Серебряков, А.С. Анализ магнитно-тиристорных и тиристорных регуляторов агрегатов питания электрофильтров / А.С. Серебряков, В.Л. Осокин, П.Н. Романов // Вестник ВИЭСХ. – 2016. – № 1(22). – С. 48-52.
3. Аксельрод, Ф.А. Защита тиристорных прерывателей тока / Ф.А. Аксельрод, А.В. Донской, С.К. Найденов // Изв. вузов. Электромеханика. – 1967. – № 4. – С. 491–492.

## ЕЩЁ РАЗ ОБ ИСПЫТАНИЯХ ТРАНСФОРМАТОРА ПО УМЕНЬШЕНИЮ НАМАГНИЧИВАЮЩЕЙ МОЩНОСТИ

*П.Н. Покоев, В.А. Носков*  
ФГБОУ ВО Ижевская ГСХА

*Проведены испытания трёхфазного трансформатора. Для уменьшения намагничивающей мощности воздушные зазоры стыков пластин магнитопровода заполнены ферромагнитной пастой.*

**Актуальность.** Для уменьшения вихревых токов сердечники силовых трансформаторов собираются из листов электротехнической стали. При сборке магнитопровода неизбежно образуются воздушные зазоры в местах их стыка. Увеличение воздушного зазора приводит к значительному повышению тока намагничивания (холостого хода) и намагничивающей мощности трансформатора.

Для снижения магнитного сопротивления зазора в местах стыка пластин целесообразно заполнить его ферромагнитным материалом с высокой магнитной проницаемостью.

**Цель исследования:** провести испытания по снижению намагничивающей мощности трансформатора при заполнении воздушных зазоров в стыках магнитопровода веществом с высокой магнитной проницаемостью.

**Задачи:** подобрать для проведения испытаний силовой трансформатор и ферромагнитный материал для заполнения стыков пластин магнитопровода, разработать лабораторную установку и провести испытания.

**Материал и методы.** Для исследования нами был подобран силовой трёхфазный силовой трансформатор ТСЗ-1,5/1 номинальной мощностью 1,5 кВА. Создана лабораторная установка (рис. 1).

В проведённых на ранних этапах исследованиях в качестве материала для заполнения воздушных зазоров магнитопровода трансформатора выбрано карбонильное железо радиотехническое низкой частоты марки Р-10, который представляет собой порошок серого цвета. Порошок обладает высокой магнитной проницаемостью [1]. Испытания трансформатора показали, что при заполнении воздушных зазоров в местах стыка пластин магнитопровода ферромагнитным порошком Р-10 его намагничивающая мощность снижается на 10-18% [2].



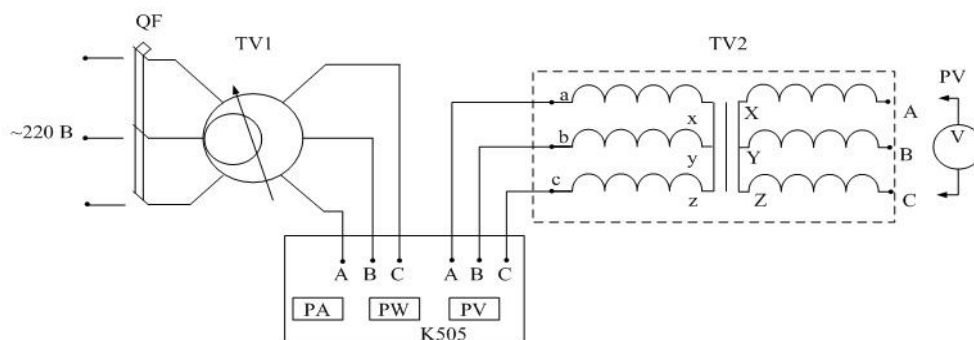


Рисунок 1 – Схема лабораторной установки:  
TV1– регулятор напряжения; TV2– испытываемый трансформатор

В ходе опытов выявилась проблема – сложность заполнения пустот магнитопровода при его сборке из-за сыпучести материала. С целью улучшения технологии заполнения пустот магнитопровода трансформатора разработан ферромагнитный материал, обладающий свойствами пасты. Испытания показали, что магнитная проницаемость ферромагнитной пасты, состоящей из 80% ферромагнитного порошка Р-10 и 20% графитной смазки, получилась выше, чем у чистого порошка Р-10 [3, 4].

Проведены повторные испытания трансформатора по уменьшению его намагничивающей мощности, которые прошли в три этапа. На первом исследовали стандартный заводской трансформатор. На втором – был разобран магнитопровод и собран заново с одновременным заполнением воздушных зазоров в местах стыка пластин ферромагнитным порошком Р-10. На третьем этапе воздушные зазоры заполнили ферромагнитной пастой, состоящей из 80% ферромагнитного порошка Р-10 и 20% графитной смазки. По полученным данным построены зависимости мощности холостого хода от приложенного напряжения (рис. 2).

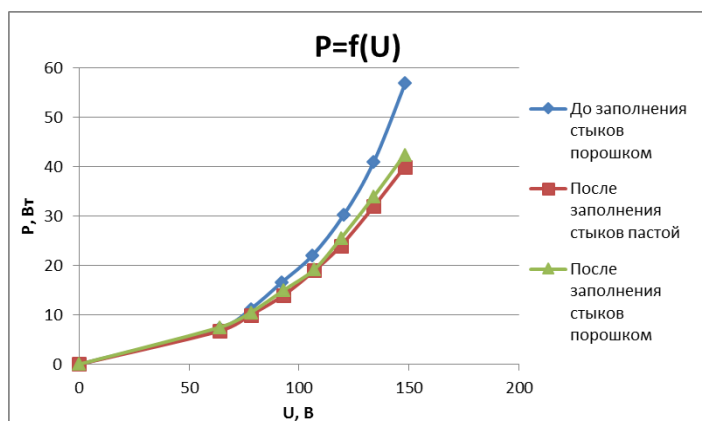


Рисунок 2 – Экспериментальные результаты

После заполнения воздушных зазоров магнитопровода ферромагнитным порошком Р-10 мощность холостого хода трансформатора при номинальном напряжении снизилась на 12%, а после заполнения ферромагнитной пастой (80% ферромагнитного порошка Р-10 и 20% графитной смазки) – на 17%.

## РАЗРАБОТКА ЛАБОРАТОРНОГО ОБОРУДОВАНИЯ ДЛЯ ОЧИСТКИ ВОЗДУХА ПУТЁМ ОЗОНИРОВАНИЯ

*П.Н. Романов*

ГБОУ ВО «Нижегородский государственный инженерно-экономический университет»

**Введение.** В современном агропромышленном животноводстве одной из важных проблем остаётся создание оптимальных условий содержания животных. При огромной концентрации поголовья на единицу площади помещений состояние и состав воздушной среды ухудшаются. В результате в разы увеличивается падеж скота, снижаются прирост массы и сохранность животных, увеличивается риск распространения аэрогенных инфекций. В процессе жизнедеятельности животных в замкнутых помещениях воздух загрязняется сероводородом, углекислым газом, аммиаком, органическими соединениями и пылью.

**Целью** данной работы является обоснование разработки установки для очистки воздуха в помещениях для новорождённых телят с помощью озонирования. В соответствии с поставленной целью в работе решаются следующие задачи: обосновать необходимость использования установки для очистки воздуха, предложить образец нового лабораторного оборудования. Предметом исследования является воздух, находящийся в помещениях для новорождённых телят.

**Результаты и обсуждение.** Лёгочные заболевания молодняка КРС – патологии, часто встречающиеся и ведущие к большим экономическим убыткам в крупных фермерских хозяйствах не только в России, но и за рубежом. Наиболее подвержены заболеванию телята в возрасте от 20 дней до 3 месяцев. Важным сегментом в решении проблем сохранности поголовья молодняка крупного рогатого скота и увеличении производства продуктов животноводства остаётся своевременная диагностика, профилактика и лечение заболеваний незаразной этиологии, среди которых самой распространённой является бронхопневмония [1].

Обработка воздушной среды газообразным озоном  $O_3$  является перспективным современным направлением в животноводстве [3].

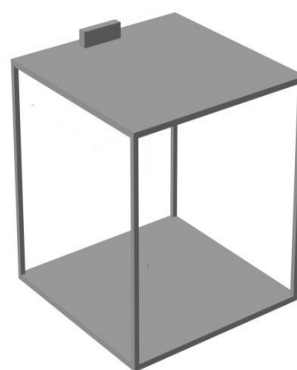
Озон в силу своих высоких окислительных свойств способен эффективно уничтожать патогенную бактериальную микрофлору и окислять

многие органические соединения и металлы с их последующим разложением. Озонирование воздушной среды перспективно в дезинфекции производственных и бытовых помещений и дезодорации воздуха [2].

Мы предлагаем новое оборудование для проведения лабораторных испытаний воздуха (рис.). Уникальность данного оборудования заключается в том, что экспериментальным способом мы имитируем различную концентрацию вредных газов в воздухе, а также проводим испытания влияния озона (особенно его концентрацию) на изменение содержания азотсодержащих элементов в ограниченном пространстве.



а



б

**Лабораторное оборудование для проведения испытаний:**

а – внешний вид созданного нами озонатора;

б – внешний вид камеры для проведения экспериментов

Результатом планируемых экспериментов будет составление методик проведения озонирования для животноводческих сельхозпредприятий, выявление оптимальных режимов работы озонаторов (сила тока, давление воздуха и т.д.), выведение зависимостей загрязнения воздуха на выбор производительности озонатора, зависимости производительности озонатора от параметров источника питания, а также зависимости производства озона от источника (воздух, кислород и т.п.).

**Список литературы**

1. Байматов, В.Н. Неспецифическая резистентность организма телят при бронхите / В.Н. Байматов, И.Д. Мингазов // Ветеринария. – № 6. – 2005. – С. 48.

2. Экобезопасность и возможности экоэлектротехнологий (системный подход) / О.В. Кудреватова, К.А. Панибратец, С.В. Покровский [и др.] // Доклад на VIII симпозиуме Травэк Электротехника 2010. Сборник тезисов. Московская область 24-26 мая 2005. – С. 271.

3. Фисинин, В.И. Мировое животноводство будущего: роль, проблемы и пути развития / Фисинин В.И., Черепанов С.В. // Птица и птицепродукты. – 2012. – № 5.

## **АНАЛИЗ ВОЗМОЖНОСТИ ОСЛАБЛЕНИЯ УДЕРЖИВАЕМОСТИ ПУХА В КОЖЕ ТУШКИ КРОЛИКОВ ВОЗДЕЙСТВИЕМ ЭЛЕКТРОМАГНИТНОГО ПОЛЯ СВЕРХВЫСОКОЙ ЧАСТОТЫ**

*Е.А. Шамин, М.В. Белова*

ГБОУ ВО «Нижегородский инженерно-экономический университет»

*Приведён анализ электрофизических параметров кожного покрова шкуры кролика. Рассмотрена возможность применения энергии электромагнитного поля сверхвысокой частоты для отделения волосяного покрова от кожи кроликов.*

Известно, что после убоя кроликов получают шкуру, мясо, пух. Это сырьё используют в пищевой, мехообрабатывающей промышленности. Лидирующим производителем пуха кроликов является Китай. Здесь в день производят около 500 т сырья.

В настоящее время в сельском хозяйстве интенсивно развивается направление обработки такого сырья физическими методами, в том числе воздействием электромагнитного поля сверхвысокой частоты [1, 2]. Нами предлагаются микроволновые технологии и установки для отделения пуха от шкурок туш кроликов при одновременном его обеззараживании.

**Цель работы:** повышение эффективности функционирования микроволновой установки для отделения пуха от шкуры кроликов в непрерывном режиме путём совершенствования резонаторов, обеспечивающих высокую напряжённость электрического поля и собственную добротность.

Объектом исследований является технологический процесс ослабления удерживаемости пуха в коже шкурок кроликов в непрерывном режиме воздействием электромагнитного поля сверхвысокой частоты (ЭМПСВЧ).

Предметом исследований является выявление закономерностей процесса ослабления удерживаемости пуха в коже шкурок кроликов в ЭМПСВЧ для определения эффективного режима функционирования установки.

Убой кроликов для получения шкур проводят в определённое время. Лучшего качества выделки можно добиться со шкурками 6-8-месячного молодняка, а также зрелых особей, достигших массы 3-5 кг.

При этом лучшим временем для убоя считается интервал с ноября по март, когда у животного наиболее густой мех и не началась линька [4].

Убой кроликов мясной породы проводят 3-5-месячном возрасте, и во многих фермерских хозяйствах выделкой шкуры не занимаются, поскольку это трудоёмкая и затратная технология и трудно найти рынок сбыта. Механизированная технология сбора меха со шкуры тушек кроликов в условиях фермерских хозяйств отсутствует. В связи с этим кожи кроликов с густым волосяным покровом просто утилизируют. Поэтому рассматриваем возможность сбора пуха после съёма кожи для реализации наряду с кроличьим мясом.

Кожный покров подразделяют на три слоя: верхний – эпидермис, глубокий – дерма и подкожный слой – клетчатка. Между дермой и подкожной клетчаткой лежит жировой слой. Дерма составляет 70% толщины всей кожи и состоит из слоя, в котором находятся корни волос, и слоя, образованного коллагеновыми волокнами. Волосяной покров кроликов состоит из направляющих, остевых и пуховых волос. Самые длинные и толстые волосы – направляющие (длина 40...50 мм, толщина 120 мкм), количество их в волосяном покрове менее 1%. Наиболее дорогим считается мех от кроликов породы белый великан. Они обладают повышенной пуховой продуктивностью. Волосяной покров у них содержит 92...96% мягкого, шелковистого пуха белой окраски. За год с взрослого кролика собирают 200...700 г., а стоимость 100 г пуха составляет 500 руб. [4].

Удаление волосяного покрова с кожи туш кроликов – наиболее сложная и трудоёмкая операция, так как необходимо преодолеть силу удерживаемости волокон в коже, которая достигает нескольких килограммов. Известны машины для отделения оперения тушки птиц с предварительным ослаблением силы удерживаемости за счёт тепловой обработки. При этом оперение смачивается горячей водой и коэффициент трения при скольжении рабочих органов аппарата по оперению увеличивается до двух раз. Известен способ тепловой обработки тушек птицы перед снятием оперения. Сущность заключается тем, что тушки птицы перед снятием оперения предварительно охлаждают до температуры от +10 °С до – 5 °С, а обработку в электромагнитном поле проводят в течение 2,4 мин при частоте 40,68 кГц [2].

Принцип действия существующих на данный момент перосъёмных аппаратов основан на том, что сила трения резиновых пальцев по поверхности тушки должна превышать силу, удерживающую перо в ко-

же. Но такую технологию применить для ослабления волосяного покрова кроликов затруднительно. Поэтому нами предлагается ослабить силу удерживаемости волосяного покрова в коже кроликов за счёт избирательного эндогенного нагрева дермы кожного покрова, так как значения диэлектрических проницаемостей их на частоте 2450 МГц на порядок отличаются (табл.).

#### Диэлектрические параметры компонентов сырья [2, 3]

Компоненты сырья	Диэлектрическая проницаемость	Тангенс угла диэлектрических потерь	Фактор потерь
Кожа	28	0,429	12
Жировая ткань	5	0,02	0,1
Пушно-меховое сырье	2,7	5,593	15,1

Для обоснования конструкционно-технологических параметров и режимов работы микроволновой установки, обеспечивающей ослабление волосяного покрова от кожи, снятой с туш кроликов, следует анализировать физико-механические и диэлектрические параметры компонентов сырья. Знание электрофизических свойств сырья в широком диапазоне частот и температур необходимо для разработки моделей взаимодействия ЭМП СВЧ с компонентами сырья. Влажность кожи кролика составляет 46...47%, жирность 28,5...29%, плотность 300 кг/м<sup>3</sup>. Крепость пуха – 2,8 г на разрыв, пух содержит совсем немного жира.

Основные способы сбора пуха – это вычёсывание, стрижка и выщипывание. У молодняка пух собирают только стрижкой, поскольку кожный покров у крольчат слабый. Пух кроликов не требует таких дорогостоящих операций, как мойка, сушка, удаление ости и т.д. Зависимость диэлектрических характеристик компонентов сырья от частоты электромагнитного поля носит сложный характер, так как при капиллярно-пористой структуре ткани формы связи влаги весьма разнообразны. Для свободной влаги релаксационная длина волны имеет значение от 3,34 см до 0,608 см при температурах 0 и 75 °С соответственно.

Поведение пушно-мехового сырья в ЭМП СВЧ становится более ясным в результате анализа диэлектрических свойств компонентов, их частотной и температурной зависимости. В СВЧ-диапазоне важными являются потери релаксации из-за дипольных потерь свободной влаги [3]. При поляризации гетерогенных смесей наблюдаются сложные процессы, определяемые неоднородностью структуры. Зная конструкционные особенности устройств, предназначенных для обработки пуш-

но-мехового сырья, разработана рабочая камера СВЧ-установки, которая обеспечивает ослабление волосяного покрова от кожи разделением волокон меха от шкуры.

**Заключение.** Анализированы электрофизические параметры компонентов сырья, то есть кожи, меха, жировой ткани. Предложена операционно-технологическая схема ослабления волосяного покрова от кожи шкуры с использованием ЭМП СВЧ и его сбор. Разработан один из вариантов исполнения рабочей камеры микроволновой установки, обеспечивающий сбор пуха с кожи после съёма с тушки.

#### **Список литературы**

1. Патент 2011682 РФ, МПК С 14 В 1/58. Сушилка для пушно - мехового сырья / Цугленок Н.В., Зайцев В.Е., Новикова Г.В., Немков С.Н.; заявитель и патентообладатель Красноярский государственный аграрный университет. – № 4907723/12; заявл. 04.02.1991; опубл. 30.04.1994.

2. Патент 2043723 РФ, МПК А22С21/02. Способ тепловой обработки тушек птицы перед снятием оперения / Новикова Г.В.; заявитель и патентообладатель Красноярский государственный аграрный университет. – № 92012974/13; заявл. 21.12.1992; опубл. 20.09.1995.

3. Электрофизические, оптические и акустические характеристики пищевых продуктов / И.А. Рогов, В.Я. Адаменко, С.В. Некрутман [и др.]. – М.: Лёгкая и пищевая промышленность, 1981. – 288 с.

4. Шумилин, Н.Н. Практикум по кролиководству / Н.Н. Шумилин, Ю.А. Калугин, Н.А. Балакирев. – М.: Лань, 2009. – 148 с.

УДК 141.319.8

### МОДЕЛИ КОММУНИКАЦИИ В ПОВСЕДНЕВНОЙ ЖИЗНИ

**О.Н. Малахова**

ФГБОУ ВО Ижевская ГСХА

*Проведён обзор моделей коммуникации в повседневности. Отмечается, что изменение формы и характера общения меняет облик человека: от него требуется развивать способности чувствовать и манипулировать, а не мыслить.*

Развитие коммуникативных технологий и изобретение новых медиумов общения в современной культуре способствует появлению новых коммуникативных моделей. В результате этого меняется всё существо самого человека, его «внутренний» и «внешний» облик.

Действительно, если раньше человек определялся в понятиях разума и сознания, и это было обусловлено расцветом книжной культуры, то сегодня появились аудио-визуальные медиумы коммуникации, и они иначе воздействуют на поведение человека.

Новые медиумы и формы коммуникации требуют от человека развитой способности чувствовать и манипулировать – техникой, вещами, другими людьми, собой, своим телом, судьбой и менее развитых интеллектуальных способностей. Современные модели коммуникации ориентируют человека на получение удовольствий. В результате он развивается как homo hedonistic, но «гедонизм» человека – показатель его мироощущения, мировосприятия – формируется в результате столкновения с социокультурной императивностью его испытания: в обществе человек если и наслаждается, то потому, что это необходимо и желательно [1, С. 26].

Другой особенностью современной коммуникации является то, что задача формирования отношений в мире повседневности в большей степени ложится на человека. От него сегодня требуется повышенная осмотрительность в действиях и высказываниях, способность к саморегулированию. Оказываясь в условиях пестроты и вариативности личных отношений, человек становится более расчётливым, он утрачивает способность принимать и изливать чувственную теплоту и привязанность к



другим людям. Однако у него сохраняется потребность в неотрефлекси-  
рованной теплоте в отношениях с другими людьми [2, С. 285].

Распадение общего порядка повседневности, таким образом, сопрово-  
ждается изменением характера общения, что меняет облик человека.

#### **Список литературы**

1. Фуко, М., Использование удовольствий. История сексуальности / М. Фу-  
ко. – СПб.: Академ. проект, 2004. – 432 с.
2. Элиас, Н. Общество индивидов / Н. Элиас. – М.: Праксис, 2001. – 331 с.

УДК 167

## **ТОПОЛОГИЯ НАУЧНОЙ ЛАБОРАТОРИИ В СОЦИОЛОГИИ НАУКИ Б. ЛАТУРА**

***С.И. Платонова***

ФГБОУ ВО Ижевская ГСХА

*Анализируется социология научного знания Б. Латура, связанная с изучением научной лаборатории и лабораторных практик. Рассматриваются особенности топологии научной лаборатории. Особенности заключаются в ликвидации границ между внутренним и внешним мирами, а также в изменении масштаба между обществом и лабораторными практиками.*

Наука, будучи довольно сложным объектом, изучается разными дисциплинами. Логика, методология науки, структура и динамика науки традиционно относятся к области философской эпистемологии. Наука как социальный институт является предметом изучения социологии науки. Социологи рассматривают социальность науки в двух аспектах: к первому аспекту можно отнести изучение взаимодействия науки и внешних социальных условий, науки и общества; второй аспект связан с изучением нормативной структуры науки и отношений между учёными внутри научных сообществ.

Необходимо отметить, что философская эпистемология имеет более длинную историю, нежели социология научного знания. Методология научного познания, демаркация науки от ненауки становится предметом пристального изучения философов уже в Новое время: достаточно вспомнить учение об «идолах» человеческого познания, метод научной индукции Ф. Бэкона и рационалистический метод Р. Декарта.

«Критика чистого разума» И. Канта исследует границы и возможности человеческого познания. Позитивизм отделяет науку от традиционных метафизических философских проблем, полагая, что «наука сама себе философия».

Социология научного познания появляется только в XX веке. Видные представители ранней социологии науки Р. Мертон, А. Койре, Дж. Агасси изучают взаимодействие науки и общества, которое понимается ими довольно ограниченно. Вне зависимости от того, является ли философ представителем школы интернализма или экстернализма, социальность в любом случае рассматривается как воздействие внешних социальных факторов на развитие науки, как некий социальный заказ. При этом логика открытия, обоснование и развитие научной теории, содержание научных знаний полагаются автономными, никак не связанными с социальными условиями, зависящими исключительно от познавательной деятельности учёных.

Л.А. Маркова справедливо замечает: «Понять научное знание как логическую систему, исходя из взаимодействия науки и общества, для Р. Мертона в принципе невозможно. В исторической и социологической концепции науки Р. Мертона предполагается, что историк и социолог не могут и не должны заниматься научным знанием как некоторой логической системой, это дело естествоиспытателя» [2, с. 378].

Довольно часто наука мистифицировалась, ей придавался сакральный характер, а учёным приписывались особые познавательные качества, ментальные свойства, особая культура. Почему учёные отдают предпочтение одной теории из нескольких конкурирующих, что влияет на их выбор, почему учёные придерживаются данной методологии исследования, а не какой-нибудь иной, – эти вопросы оставались за пределами рассмотрения социологов науки.

Однако наука развивается, всё большее применение получают междисциплинарные исследования, используются системный, кибернетический, эволюционный, синергетический подходы к анализу социальности, меняются логические и содержательные характеристики науки [3, с. 41-44]. В социологии науки становятся распространёнными микросоциологические исследования, связанные с изучением научных лабораторий, научных сообществ. Микросоциологические исследования изучают социальные отношения и лабораторные практики внутри научной лаборатории. Одной из первых начала заниматься микросоциологическими исследованиями науки немецкий социолог

К. Кнорр-Цетина. К представителям микросоциологии можно отнести французских социологов М. Каллона, Б. Латура, британского социолога Джона Ло. Эти мыслители являются также основоположниками акторно-сетевой теории, которая рассматривает любые объекты как единицы социальных практик.

Бруно Латур попытался «расколдовать» деятельность научных лабораторий, обосновав новую топологию научных лабораторий в системе научного знания и в социальной структуре общества. Эту новую топологию Б. Латур называет «странной». Проанализируем, в чём заключается «странность» лабораторных практик.

Французский социолог подвергает довольно жёсткой критике предшествующую ему социологию науки, характеризуя последнюю как ущербную. Её ограниченность связана с тем, что социология науки придерживается ошибочной методологии:

- во-первых, она «безапелляционно принимает различие в уровнях или масштабе между «социальным контекстом», с одной стороны, и лабораторией или «уровнем науки», с другой»;

- во-вторых, социология науки «не исследует само содержание того, что происходит в лаборатории» [1, с. 20].

Социологии науки, полагает Б. Латур, не следует постоянно обращаться к социологии или социальной истории за понятиями и категориями с целью реконструировать «социальный контекст», внутри которого следует понимать науку. Социальный контекст не оказывает влияния на деятельность научных лабораторий. «Напротив, настало время для социологии науки показать социологам и социальным историкам, как общество может быть скорректировано и реформировано через непосредственное содержание науки» [1, с. 20].

Поэтому Б. Латур предлагает изменить методологию исследования науки, прежде всего методологию исследования работы научных лабораторий. Изучение науки необходимо начинать не с изучения социального контекста и его влияния на научную деятельность, а, напротив, отталкиваясь от лабораторных практик, идти к изучению влияния научных практик на социальный контекст и тем самым на все общество.

Исследуя деятельность лаборатории Пастера, Б. Латур утверждает: «Лаборатория позиционирует себя именно таким образом, чтобы внутри своих стен репродуцировать то, что, как кажется, происходит снаружи, а затем распространить вовне, то есть на всех фермах, то, что, как кажет-

ся, происходит только внутри неё. Здесь внутренний и внешний мир могут превращаться один в другой также легко, как это происходит в какой-нибудь теореме по топологии» [1, с. 14-15]. Следовательно, лаборатория дестабилизирует и упраздняет различие между «внутренним» и «внешним».

Также лаборатория упраздняет различие масштаба между «макро-» и «микро-» уровнями. Б. Латур утверждает: «Лаборатории являются теми редкими местами, где различия в масштабе делаются неуместными и где само содержание проводимых экспериментов может повлиять на структуру общества» (1, с. 20). Действительно, политическое влияние лабораторий Пастера было чрезвычайно глубоким, поскольку лаборатории, никогда не считавшиеся политической силой, вмешались в мельчайшие детали этой жизни, начиная от кипячения молока и мытья рук и заканчивая системой канализации и переустройством больниц в рамках всего общества.

«Самой своей работой внутри лаборатории Пастер активно модифицирует современное ему общество и делает это непосредственно тем, что корректирует некоторые из его важнейших действующих элементов» [1, с. 17]. Поэтому невозможно различить макроуровень общества и микроуровень лаборатории, так как лаборатория своими открытиями и достижениями может существенно трансформировать структуру всего общества. Следовательно, границы в масштабах между микроуровнем и макроуровнем упраздняются, стираются, нивелируются. Можно согласиться с утверждением французского социолога, который перефразировал высказывание Архимеда: «Дайте мне лабораторию, и я переверну мир».

«Дайте нам лаборатории, и мы сделаем возможной мировую войну без инфекции, мы сделаем тропические страны доступными для колонизации, мы обеспечим здоровье французской армии, мы увеличим численность и силу населения, мы создадим новые индустрии», – уверенно заявляет Б. Латур. Наверное, с этим тезисом согласится большинство.

Итак, предметом социологии науки является деятельность научной лаборатории. Лаборатория понимается Б. Латуром и его сторонниками как «технологический аппарат для обретения силы посредством умножения количества ошибок, как всего лишь одно звено в целой цепи корректировок, полностью разрушающих дихотомии внутреннего/внешнего и макро/микро масштабов» [1, с. 26, 30]. Однако изучать надо не поли-

тические предпочтения учёных, их религиозные взгляды, не психологические конфликты между учёными, а сами лаборатории, окружающие факторы. Вне зависимости от того, что изучают учёные, результаты их научной деятельности оформляются в разного вида записях (это могут быть трёхмерные модели, фотографии, карты, таблицы, диаграммы). Интересующие людей проблемы становятся читаемыми и могут быть решены несколькими людьми.

«Специфика науки заложена не в познавательных, социальных или психологических качествах, а в особом устройстве лабораторий, позволяющем осуществлять смену масштаба изучаемых явлений с целью сделать их удобочитаемыми, а затем увеличить число проводимых экспериментов с тем, чтобы зафиксировать все допущенные ошибки», – делает вывод Б. Латур [1, с. 26].

Итак, в социологии научного знания Б. Латура топология научной лаборатории имеет следующие особенности:

- границы между внутренним и внешним стираются, нивелируются;
- различие в масштабе между макроуровнем и микроуровнем отсутствуют; макроуровень общества и микроуровень лаборатории не различаются;
- различия между микроакторами и макроакторами отсутствуют.

Согласимся с Б. Латуром в том, что в современном обществе подавляющее большинство по-настоящему свежей силы исходит от науки, а не от политического процесса. Наука необходима обществу, а научные знания оказывают влияние на все аспекты социальности.

#### **Список литературы**

1. Латур, Б. Дайте мне лабораторию, и я переверну мир / Б. Латур // Логос. – 2002. – № 5-6. – С. 1-32.
2. Маркова, Л.А. Социальные аспекты истории науки / Л.А. Маркова // Философия и методология науки: учеб. пособие для студентов высших учебных заведений / отв. ред. В.И. Купцов. – М.: Аспект Пресс, 1996. – С. 362-388.
3. Платонова, С.И. Междисциплинарность в современном социальном знании [Электрон. ресурс] / С.И. Платонова // Теория и практика общественного развития. – 2012. – № 12. – С. 41-44. Шифр информрегистра: 0421200093\0005. Режим доступа: <http://teoria-practica.ru/vipusk-12-2012>

## **КВАЛИМЕТРИЧЕСКИЕ ОСНОВЫ ДИАГНОСТИКИ НАЧАЛЬНОГО УРОВНЯ СФОРМИРОВАННОСТИ КОМПЕТЕНЦИЙ МАГИСТРОВ**

*Т.А. Родыгина, Г.М. Белова*

ФГБОУ ВО Ижевская ГСХА

*Предложен квалиметрически обоснованный алгоритм технологии диагностики сформированности компетенций в системе бакалавриат – магистратура на основе совмещённого тезауруса компетенций, подход к определению содержательной области тестов для оценки сформированности начального уровня профессиональных компетенций магистров по направлению подготовки «Агроинженерия».*

Квалиметрический подход к проведению диагностики уровня сформированности компетенций предполагает использование экспертных методов на всех этапах её проведения. Экспертный метод является основным методом исследования в квалиметрии – научной дисциплине, изучающей методологию и проблематику разработки комплексных количественных оценок качества любых объектов. Экспертные методы относятся к группе таких методов исследования, как системный анализ и методы моделирования. Они являются надёжным средством переработки слабо формализуемой и нечисловой информации, столь характерной для педагогических исследований.

Наиболее перспективным для применения в вузе признается метод групповых экспертных оценок (ГЭО). В его основе лежат следующие утверждения: в отличие от обычных комиссий в методе ГЭО эксперты работают независимо друг от друга; процедура отбора экспертов, их опроса, разработка анкет и обработка полученных экспертных оценок проводится по определённому алгоритму в соответствии с требованиями ГОСТ; на основе индивидуальных экспертных оценок методами математической статистики получается коллективная экспертная оценка [1].

Алгоритм педагогической технологии диагностики начального уровня сформированности компетенций состоит из четырёх этапов [2]:

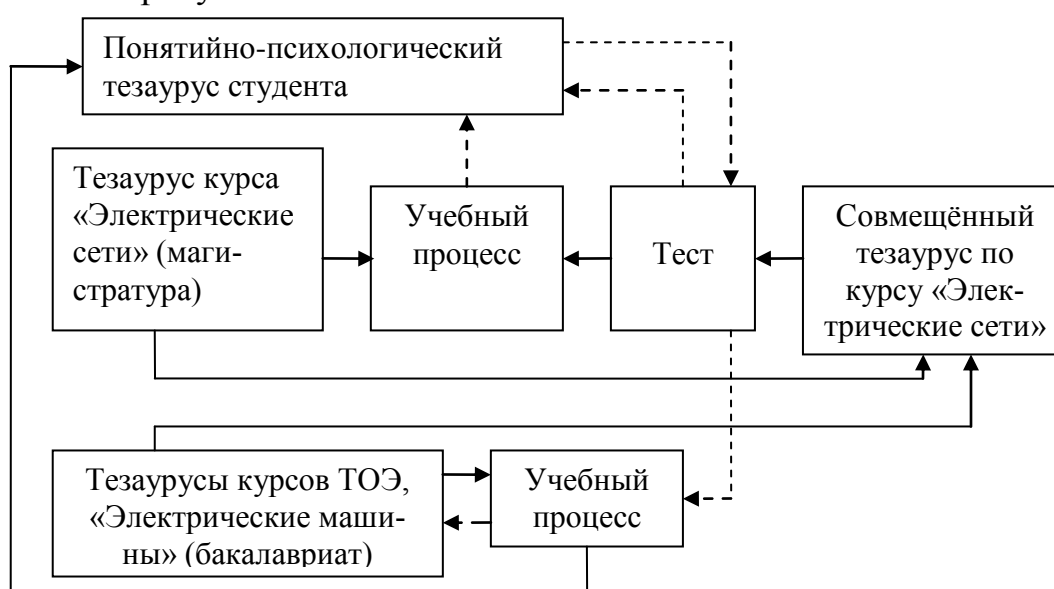
1. Организация экспертизы разрабатываемой технологии диагностики.
2. Отбор и структурирование диагностируемого материала:

- 2.1. Построение информационно-семантической структуры совмещённого тезауруса учебной дисциплины;
- 2.2. Определение содержательной основы диагностики;
3. Разработка теста для диагностики начального уровня сформированности компетенций магистров;
4. Использование результатов тестирования в учебном процессе.

В основу предлагаемой методики отбора диагностируемого материала положена информационно-семантическая модель обучения. Обучение интерпретируется как расширение понятийно-психологического тезауруса обучаемого при включении в него новой информации. Достижение баланса между учебным тезаурусом и понятийно-психологическим тезаурусом обучаемого возможно при ориентации построения учебного тезауруса на уровень семантического содержания тезауруса студента, проводя диагностику сформированности профессиональных компетенций [3]. В таком случае, для выделения содержательной основы и требований к подготовке студентов по предшествующим дисциплинам при диагностике сформированности профессиональных компетенций в магистратуре [4] целесообразно использовать учебные тезаурусы дисциплин, изучаемых в бакалавриате [5].

Рассмотрим информационно-семантическую модель на примере изучения курса магистратуры «Электрические сети».

Структурная схема информационно-семантической модели обучения показана на рисунке.



**Информационно-семантическая модель обучения студентов в системе бакалавриат – магистратура**

Для определения содержания диагностируемого материала при определении начального уровня сформированности компетенций магистров необходимо из тезауруса учебной дисциплины, изучаемой в магистратуре, отобрать те дескрипторы, для изучения которых необходимы компетенции, сформированные при обучении в бакалавриате, то есть которые должны присутствовать в начальном понятийно-психологическом тезаурусе обучаемого. Так, при изучении курса ТОЭ в бакалавриате должна быть сформирована компетенция ОПК-4 – способность решать инженерные задачи с использованием основных законов механики, электротехники, гидравлики, термодинамики и тепломассообмена; при изучении курса «Электрические машины» формируется компетенция ПК-8 – готовность к профессиональной эксплуатации машин и технологического оборудования и электроустановок [5]. Отобранные дескрипторы изучаемой и предшествующих дисциплин сводятся в анкету, которая направляется на экспертизу для установления уровней усвоения дескрипторов предшествующих дисциплин (табл.).

**Анкета по отбору учебного материала для диагностики начального уровня сформированности компетенций при изучении курса «Электрические сети» (фрагмент)**

<b>Дескрипторы курса «Электрические сети» (магистратура)</b>	<b>Дескрипторы курса ТОЭ, на которых базируются дескрипторы ЭС (бакалавриат)</b>	<b>Дескрипторы курса «Электрические машины», на которых базируются дескрипторы ЭС (бакалавриат)</b>
Схема замещения ЛЭП 110 кВ и выше	Сопротивления активное, индуктивное, ёмкостная проводимость, реактивная мощность конденсатора	-
Схема замещения трансформатора	Катушка на ферромагнитном сердечнике, вихревые токи, явление гистерезиса	Опыты х.х., к.з; схема замещения трансформатора; потери мощности (в стали, в меди)
Расчёт потокораспределения мощностей в питающей сети	Комплексный метод расчёта электрических цепей. Активная, реактивная, полная мощности. Закон Ома, законы Кирхгофа, метод контурных токов	-
Потери и падение напряжений	Сдвиг фаз Векторные диаграммы напряжений	-



Дескрипторы курса «Электрические сети» (магистратура)	Дескрипторы курса ТОЭ, на которых базируются дескрипторы ЭС (бакалавриат)	Дескрипторы курса «Электрические машины», на которых базируются дескрипторы ЭС (бакалавриат)
Определение коэффициента трансформации силового трансформатора с РПН	-	Коэффициент трансформации трансформатора, изменение числа витков обмоток.
Компенсация реактивной мощности	Параллельное соединение R,L,C –элементов, повышение $\cos \varphi$ , векторная диаграмма токов	-
...	...	...

При математической обработке результатов отбора диагностируемого материала устанавливаются частота использования  $i$ -го дескриптора предшествующей дисциплины, весовые коэффициенты дескрипторов, проводятся нормировка и ранжирование дескрипторов [6].

Предлагаемая методика отбора диагностируемого материала на базе учебных тезаурусов методом ГЭО обеспечивает содержательную область теста для диагностики профессиональных компетенций, признаваемую всеми экспертами как наиболее значимую и необходимую для изучения последующей дисциплины. При этом общие принципы выбора содержания теста: научная достоверность; возрастающая трудность; системность; комплектность и сбалансированность.

### Список литературы

1. Черепанов, В.С. Основы педагогической экспертизы: учеб. пособие / В.С. Черепанов. – Ижевск: Изд-во ИжГТУ, 2006. – 124 с.
2. Светлакова, И.Н. Алгоритм качественной технологии оценки сформированности компетенций выпускников вуза / И.Н. Светлакова, Т.А. Родыгина // Инновационному развитию АПК и аграрному образованию – научное обеспечение: материалы Всероссийской науч.-практ. конф. (Ижевск, 14-17. февр. 2012 г.) / ФГБОУ ВПО Ижевская ГСХА. – Ижевск, 2012. – Т. 2. – С. 243-247.
3. Белова, Г.М.. Проектирование тестов для оценки сформированности профессиональных компетенций обучающихся в системе непрерывного агроинженерного образования на основе интегративного тезауруса / Г.М. Белова, Т.А. Родыгина, В.С. Черепанов // Вестник МГАУ. – 2009. – № 6.
4. Федеральный государственный образовательный стандарт высшего профессионального образования по направлению подготовки 35.04.06 – Агроинженерия. Уровень высшего образования магистратура.

5. Федеральный государственный образовательный стандарт высшего профессионального образования по направлению подготовки 35.03.06 – Агроинженерия. Уровень высшего образования бакалавриат.

6. Родыгина, Т.А. Квалиметрические основы диагностики общепрофессиональных компетенций / Т.А. Родыгина, Г.М. Белова //Теория и практика общественного развития. – Краснодар: Издательский дом «ХОРС», 2014. – № 10.

УДК 141.1

## **К ОПРЕДЕЛЕНИЮ ПОНЯТИЯ «ПРОЦЕСС»**

***А.А. Сергеев***

ФГБОУ ВО Ижевская ГСХА

*«Процесс» как философско-историческая категория отражает системное содержание всех состояний движения субъекта – объекта в пространстве – времени.*

Понятие «процесс» самостоятельного значения не имеет. Оно выступает как определение качественного состояния бытия субъекта – объекта в историческом пространстве – времени. Поэтому утверждение «процесс движения», «процесс развития», «процесс изменений» есть не что иное, как характеристика конкретного состояния движения, развития, изменений субъекта – объекта.

Каждый момент движения, развития и т. д. – это конкретный механизм взаимодействия ведущих, определяющих, второстепенных, значительных, незначительных, необходимых, случайных факторов исторического действия, которые дают конкретный результат. В нём отражаются все изменения с необходимостью проявляющиеся в ходе взаимодействий. Изменяются старые свойства и функции, появляются новые, некоторые преобразуются незначительно, другие существенно, одни постепенно утрачивают признаки и функции, отдельные прекращают действие быстро, третьи зарождаются именно в этот момент.

И если понятие движение – это только абстракция на уровне всеобщего, то процесс движения – это конкретное историческое движение со своими единичными, особенными характеристиками в определённом специфическом пространстве, которое в определённой мере придаёт специфику и в определённом историческом времени. Процесс – это конкретный реальный ход движения, развития, изменения субъекта – объек-

та, вся система взаимодействий, преобразований участвующих деятельных факторов исторического действия. Процесс раскрывает себя теми изменениями, появлением нового как прогрессивного, так и регрессивного характера. Каждый этап процесса выступает с изменениями различной степени явленности через их количество и качество. Процесс изменений обуславливается неравнозначностью взаимодействующих факторов. Значительная часть становящегося большим потенциалом определяет характер изменений, содержания, ритма, скорости движения. Некоторое становящееся может приобретать тенденции замедления, так как возникает потребность совершенствования, укрепления, то есть работа на самих себя. В связи с этим падает темп, теряется ритм, проявляются регрессивные черты функций. Нарастают различия, разности, появляется иное, становятся противоречия противоположностей. Их преодоление и разрешение ведёт к реализации разрешения противоречий и созданию условий для дальнейшего движения. А это уже смена качественных состояний, этапов, эпох.

Процесс движения – это поэтапный ход изменений движения субъекта – объекта в пространстве – времени. Всё прохождение субъектом – объектом каждого момента своего бытия отмечается и отличается конкретным содержанием взаимодействующих факторов и конкретной формой этого бытия. Всюду наличествует специфическая качественная и количественная характеристика, своеобразные свойства и функции, особый механизм внутренних взаимодействий и взаимосвязи с внешней средой.

Механизм взаимодействий с необходимостью подчиняет процесс общей линии тенденций и направленности движения. Но в то же время случайные, второстепенные влияния образуют признаки особенностей движения. Поэтому процесс всегда закономерен, поскольку выступает реализацией определённых законов бытия и в то же время уникален, так как является отражением новизны содержания движения субъекта – объекта.

Процесс является многогранным явлением. Смена состояний элементов движущегося субстрата в одних случаях приобретает ритмичный характер, а в других – аритмичный, постоянно изменяющиеся и меняющиеся свойства, функции и иные качественные характеристики субъекта – объекта исторического действия создают подвижную картину его бытия. Всегда существует устремление к регрессу. Эта тенденция отражает снижение позитивного потенциала субъекта – объекта. И в то же время всегда внутренние и внешние взаимодействия возобновляют необходимый потенциал и прогрессивные тенденции продолжают реализовываться.

Хорошо отражают всё содержание и состояние процесса законы и категории диалектики. Некий субстрат, обладающий определённым количественным и качественным потенциалом, будучи частью всего бытия и вовлечённый во всеобщее его движение, вовлекается также во всеобщее взаимодействие и в ходе преодоления возникающих при этом противоречий, сменяет этапы качественных состояний, каждый раз изменяя содержание и форму. Результатом становится проявленная особым образом сущность. Новая действительность создаётся из тех случайных результатов, которые предполагали, но реализовались в конечном итоге в силу закономерной необходимости.

УДК 378.663.09(470.51-25)

## **ФОРМИРОВАНИЕ СОЦИАЛЬНОЙ И ПРОФЕССИОНАЛЬНОЙ КОМПЕТЕНТНОСТИ СТУДЕНТОВ ФАКУЛЬТЕТА ЭНЕРГЕТИКИ И ЭЛЕКТРИФИКАЦИИ ИЖЕВСКОЙ ГСХА В ПРОЦЕССЕ ИХ УЧЕБНОЙ И ВНЕУЧЕБНОЙ ДЕЯТЕЛЬНОСТИ**

*Л.В. Смирнова, С.Н. Уваров, С.В. Козловский, А.Н. Черных*  
ФГБОУ ВО Ижевская ГСХА

*Рассматривается процесс становления и развития личности студента в вузе. Это период интенсивных поисков молодыми людьми ответа на разнообразные этические, эстетические, научные, политические и другие вопросы. Это труд, в процессе которого формируются необходимые человеку духовно-нравственные, деловые качества и навыки.*

Высшее образование является не только средством получения знаний, но и фактором изменения отношения человека к изменяющейся социальной, культурной сфере, обеспечивает пригодность человека к деятельности в меняющихся условиях труда и производства. В современных условиях система высшего образования играет неоднозначную роль. С одной стороны, давая молодёжи высокую общеобразовательную подготовку, воспитывает установку на труд, на самостоятельность, инициативность и мобильность. С другой стороны, отсутствие распределения ставит перед выпускниками задачу поиска работы, формирует неуверенность в завтрашнем дне. В-третьих, в условиях современных проблем производства, роста безработицы, вуз становится для молодёжи

«временным убежищем». После поступления в вуз у молодых людей происходит, с одной стороны, процесс сужения интересов в плане их профессионализации, с другой стороны – весьма разнообразное расширение интересов в избранной области знания. В связи с этим ряд прежних интересов отступает на второй план. Если школьник поступает в технический вуз, отодвигаются интересы к гуманитарным наукам и наоборот. Вот почему перед системой образования встают принципиально новые задачи. Основная направленность реформы высшего образования должна состоять в её гуманизации, означающей для нашей страны коренную переориентацию ценностных установок, нормативных регуляторов, целей и задач учебно-воспитательного процесса.

Учёба в высшем учебном заведении – один из этапов в жизни специалиста, а, следовательно, и в формировании его личности. Студенческая деятельность – это новая форма общественной практики. Все проблемы, которые выступали перед старшими школьниками как чисто теоретические и отдалённые, становятся для студентов проблемами практическими. Студенты поставлены в условия, когда они вынуждены самостоятельно решать практические жизненные проблемы. Многие из них, попадая в город, вырываются из привычных условий семейной жизни, живут в общежитии или частной квартире, самостоятельно планируют свои потребности.

Студенческий период – это время, когда вопросы дружбы и любви переходят в практическую жизнь. На этом этапе юности человек интенсивно работает над формированием своей личности, вырабатывает стиль своего поведения. Это период интенсивных поисков молодыми людьми ответа на разнообразные этические, эстетические, научные, политические и другие вопросы. В студенческом возрасте молодые люди со свойственной им страстью и пылом подвергают критике многие ценности, существующие устои жизни. Иногда эта критика бывает справедливой, но часто – поверхностной и необоснованной. Характерными чертами этой возрастной группы является активное отношение к действительности, коллективизм, стремление к самопознанию, самоопределению и самоутверждению, энтузиазм и романтизм, стремление к самоопределению в качестве субъекта социальной активности. Вместе с тем стремлению юношества к социально-активному самоопределению присуща определённая неустойчивость (в силу отсутствия достаточного социального опыта, незрелости самовоспитания и т.д.). Основной причиной социально-психологической неустойчивости в юношеском возрасте,

проявляющаяся в импульсивности и разбросанности, иллюзорном и экзотическом романтизме, разочаровании и пессимизме, скептицизме и нигилизме, негативном максимализме и волевой дисгармонии, оказывается неразвитость общественного содержания мотивов активности. Поэтому проблема воспитания социальной ответственности молодого человека связана с развитием способности именно к общественно необходимому применению знаний и с приобретением жизненного опыта. Вступая в ряды студенчества, молодой человек входит в состав определённой социальной группы, включается в специфическую систему деятельности и отношений, ценностей и интересов и, таким образом, приобщается к социальной жизни как таковой. Социальные требования к личности будущего специалиста чрезвычайно высоки. За относительно короткий период времени молодому человеку приходится пережить интенсивный процесс социализации.

Абитуриент приходит в вуз с определёнными жизненными планами, установками и социальным опытом. Путь студента к статусу зрелого специалиста включает в себя целый ряд ступеней: а) приобщение к общим нормам вузовской жизни, адаптация к коллективу и характеру студенческой деятельности; б) приобщение к содержанию профессиональной деятельности в пределах вуза; в) адаптация к характеру и условиям реальной профессиональной деятельности после выпуска из вуза. Однако адаптация понимается здесь не как пассивное приспособление к объективным условиям жизнедеятельности, а как процесс активного личного формирования студента. Осуществление этого процесса может быть успешным в том случае, если между студенческим и преподавательским коллективами нет отчуждения, налажен тесный контакт не только в учебно-познавательном, но и во вне учебном, неформальном общении, также выполняющем свои воспитательные функции, особенно в системе студенческого самоуправления, в совместной работе НИР и т.п.

Задача состоит в том, чтобы привить уважение студента к выбранной профессии, помочь проявить свои личные качества будущего специалиста. Как же построена работа в этом отношении? В первую очередь, чтобы студент «не потерялся» на I курсе и дошёл до IV курса, в нашей академии существует отдел организации воспитательной работы (ООВР), который во внеучебное время предлагает посещать курсы социальной адаптации по выбору студента. Это даёт возможность студенту приобщиться к общим нормам вузовской жизни. В каждой группе есть куратор группы, который помогает коллективу академии в подготовке

высококвалифицированных и морально устойчивых специалистов. Отдел ОВР совместно с кураторами вовлекают студентов в культурно-массовые мероприятия академии: «День знаний», «Бал первокурсника», «Алло, мы ищем таланты», «Студенческая весна», «Фестиваль этнической культуры», «Готов к труду и обороне», «Военно-патриотическая игра» и многие другие.

Культурно-досуговые и спортивные мероприятия развивают способности, личностные и физические качества, а также гражданские качества личности. Участие в самодеятельности, кружках по интересам, спортивных мероприятиях формирует чувство коллективизма и патриотизма, а также даёт возможность адаптироваться к характеру студенческой деятельности и преодолеть внутренние барьеры.

Каждый студент индивидуален, не одинаков по своим способностям к обучению, и каждому следует воздать должное по результатам учёбы и труда, но при этом необходимо вселять уверенность в том, что он способен к какому-либо виду деятельности, прививать стремление к творчеству и знаниям. Учёба для студента является основной формой деятельности. Это труд, в процессе которого формируются необходимые специалисту нравственно-деловые качества и навыки. Профессиональное самоопределение студента включает в себя закрепление профессионального выбора, развитие заинтересованного отношения к избранной профессии. Не секрет, что ошибка в выбранной профессии, профессиональная неудача воспринимаются как жизненная катастрофа. Поэтому в вузе мы стремимся прививать уважение к своей профессии.

В связи с этим на факультете энергетики и электрификации преподаватели каждой кафедры занимаются формированием социальной и профессиональной компетентности студентов в процессе их учебной и внеучебной деятельности:

- кафедра электротехники, электрооборудования и электроснабжения организывает посещение Воткинской ГЭС, осуществляет руководство студенческими рефератами по дисциплине «Введение в специальность», проводит экскурсии по электротехническим лабораториям, олимпиады по электротехнике, проводит экскурсию в РДУ (Региональное диспетчерское управление), выполняет руководство курсовыми проектами, организывает курсы по рабочим профессиям с получением удостоверения;

- кафедра энергетики и электротехнологии проводит энергоаудит реальных объектов;

- кафедра автоматизированного электропривода проводит занятия на группу допуска по электробезопасности;

- кафедра высшей математики проводит олимпиады по математике, математическое оригами;

- кафедра отечественной истории, социологии и политологии проводит анкетирование (например, «Мотивация студентов к учёбе»), знакомит студентов с уставом академии, организует посещение студентов на экскурсии в Государственный Совет Удмуртской Республики, проводит беседы на тему: «Моя гражданская позиция»;

- кафедра философии проводит анкетирование на тему: «Ценностные ориентации студентов», организует посещения выставочного центра «Галерея», привлекает студентов к работе в философском кружке «Логос».

Преподаватели всех кафедр осуществляют руководство НИР (научно-исследовательская работа) студентов, пропагандируют здоровый образ жизни, принимают участие в общефакультетских мероприятиях («День знаний», «Я и моя профессия» и др.). Такая работа по выработке социально-профессиональных позиций предполагает решение следующих задач:

- помощь студентам в осознании себя действующими лицами в организации будущей работы производственного коллектива (соблюдение производственной и трудовой дисциплины, требований безопасности жизнедеятельности, координация деятельности членов коллектива);

- формирование многообразных взглядов и позиций на развитие общественно-политических и экономических процессов;

- привлечение студентов к проведению научных исследований или выполнению технических разработок;

- помощь в изучении специальной литературы, достижений отечественной и зарубежной науки и техники в области агроинженерии;

- разработка мероприятия по энергосбережению в сельскохозяйственном производстве;

- воспитание патриотического духа, изучение, сохранение и возрождение культурно-исторического наследия;

- содействие развитию и саморазвитию личности, творческого комплекса;

- создавать условия для постоянного общекультурного и профессионального роста.

Профессиональная деятельность в пределах вуза выполняется на практике: учебная практика (I курс), производственно-технологическая



практика (II курс), эксплуатационная практика (III курс), преддипломная и научно-исследовательская практика (IV курс).

Ответственное отношение студента к овладению избранной профессией способствует развитию у него общих социальных характеристик, которые должны по настоящему раскрыться в условиях реальной профессиональной деятельности после окончания вуза.

Большая часть студентов оправдывает своё общественное предназначение, и можно с уверенностью утверждать, что это будут профессионально активные и социально ответственные специалисты, которые по своему идейно-нравственному уровню и творческой инициативности будут участвовать в общественно-политической жизни страны.

УДК 347

## **ПРЕЗУМПЦИЯ ВИНОВНОСТИ УЧАСТНИКА ГРАЖДАНСКОГО ОБОРОТА**

***Е.А. Торохова***

ФГБОУ ВО Ижевская ГСХА

*Рассматривается презумпция вины, её структура, определяются основные презумпции виновности.*

Презумпция вины закреплена в общей форме в пункте 2 статьи 401 ГК: отсутствие вины доказывается лицом, нарушившим обязательство. Структура презумпции вины такова: если совершено гражданское правонарушение, то нарушитель предполагается виновным, пока он сам не докажет обратное.

Законодатель даёт определение понятия вины через легальное закрепление понятия невиновности. В пункте 1 статьи 401 ГК РФ устанавливается, что лицо признается невиновным, если при той степени заботливости и осмотрительности, какая от него требовалась по характеру обязательства и условиям оборота, оно приняло все меры для надлежащего исполнения обязательства.

Таким образом, при опровержении презумпции вины правонарушитель должен доказать, во-первых, что он принял все меры для надлежащего исполнения обязательства, совершил конкретные действия для такого исполнения. Во-вторых, что он проявил при этом такую степень

заботливости и осмотрительности, которая от него требовалась по характеру обязательства и условиям оборота, отсутствуют приведшие к ненадлежащему исполнению обязательства причины, за которые отвечает правонарушитель.

Презумпция виновности нашла своё закрепление в целом ряде статей Гражданского кодекса Российской Федерации, в которых говорится, что причинитель вреда, а также лицо, не исполнившее или ненадлежащим образом исполнившее обязательство, несёт ответственность, если не докажет отсутствие своей вины, а в случае опровержения своей виновности освобождается от ответственности (ст. 401, 662, 697, 777, 795, 1064, 1073, 1076, 1079, 1083, 1098 и др. ГК РФ).

Т.В. Бактимирова считает, что презумпция виновности в гражданском праве – это законное, опровержимое предположение, не являющееся подлинным обобщением жизненного опыта функционирования гражданско-правовых отношений, не обладающее высокой степенью вероятности и выступающее в качестве одного из основных начал (принципов) защиты субъективных прав в рамках института гражданско-правовой ответственности [1, с. 113].

В научной литературе, как и в судебной практике, прослеживается тенденция толкования презумпции вины как правового принципа. В частности, такой точки зрения придерживаются исследователи А.А. Андреев, Э.П. Гаврилов, М.Н. Годовалова. В судебной практике также используется термин «принцип презумпции вины».

Основанием гражданско-правовой ответственности является объективно противоправное деяние, а условиями, отражающими особенности возникновения её конкретных видов - вина, наличие вреда (убытков), причинная связь между вредом и противоправным деянием. Презумпция виновности не является одним из самостоятельных специфических оснований или условий гражданско-правовой ответственности, а выступает в качестве основного начала (принципа), определяющего содержание и особенности функционирования противоправности и виновности деяния причинителя вреда, лица, не исполнившего или ненадлежащим образом исполнившего обязательство.

В соответствии с презумпцией виновности отношение гражданско-правовой ответственности возникает, развивается и реализуется на основании объективно противоправного поведения до тех пор, пока виновность лица, его совершившего, не будет им опровергнута. Противоправность же, в свою очередь, выступает основанием функционирования

(применения) презумпции виновности в тех случаях, если вина является одним из условий гражданско-правовой ответственности.

В соответствии с презумпцией виновности её неопровержение лицом, совершившим объективно противоправное деяние, свидетельствует о виновности последнего, то есть о наличии такого условия гражданско-правовой ответственности, как вина. Опровержение презумпции виновности означает отсутствие этого условия ответственности и исключает возможность её применения.

Презумпция виновности фактически допускает возможность применения гражданско-правовой ответственности без вины в том случае, если в действительности невиновному лицу по каким-либо причинам не удаётся доказать свою невиновность, что вполне согласуется с нормами гражданского законодательства, предусматривающими исключения из принципа вины.

В случае отсутствия таких норм, причинение презумпции виновности противоречило бы основным началам (принципам) института гражданско-правовой ответственности.

Презумпция вины закреплена в тексте нормативно-правовых актов прямым способом через возможность опровержения: «отсутствие вины доказывается лицом, нарушившим обязательство». В ГК РФ закреплён процессуально-правовой аспект презумпции вины. Презумпция вины относится к числу императивных презумпций в праве. Невиновность лица не может быть заранее установлена сторонами договора.

#### **Список литературы**

1. Бактимирова, Т.В. Презумпция виновности в гражданском праве: дис. ... канд. юрид. наук / Т.В. Бактимирова. – Самара, 2006. – 181 с.
2. Белов, В.А. Добросовестность, разумность, справедливость как принципы гражданского права / В.А. Белов // Законодательство. – 1998. – № 8. – С. 49-52.
3. Богданов, Е.В. Категория «добросовестности» в гражданском праве / Е.В. Богданов // Российская юстиция. – 1999. – № 9. – С. 12-14.
4. Гражданское право / под ред. Е.А. Суханова. – М.: БЕК, 2008. – 720 с.
5. Дерюгина, Т.В. Правовые различия понятий «добросовестность» и «противоправность» / Т.В. Дерюгина // Учёные записки Академии экономики и права. – 2009. – № 2 (17). – С. 22–29.
6. Емельянов, В.И. Разумность, добросовестность, незлоупотребление гражданскими правами / В.И. Емельянов. – М., 2002. – 160 с.

## ЯЗЫК ГОРОДА И ЕГО КОМПОНЕНТЫ

*Е.А. Торохова*

ФГБОУ ВО Ижевская ГСХА

*Рассматриваются вопросы, посвящённые языку города, в частности, модели диглоссии.*

Под языком города понимается социально-коммуникативная система, используемая жителями данного города [6, с. 5].

Изучение города как лингвистического феномена во многом предопределено работами Б.А. Ларина. «Языковое разнообразие города, – писал Б.А. Ларин, – двояко: 1) оно не только во встрече разноязычных коллективов (будем называть это многоязычием города), но ещё и 2) в многообразии языковых навыков каждой группы (спаянной каким-нибудь одним наречием), то есть в двудиалектности и многодиалектности...» [5, с. 177]. Поставленные Б.А. Лариным задачи комплексного изучения языка города группировались вокруг двух основных аспектов: в какой мере социальное членение городского коллектива, характер социальных взаимодействий внутри него отражается в лингвистическом членении языка города и языковой компетенции разных групп горожан, каковы взаимоотношения литературного языка с нелитературными образованиями, составляющими его непосредственное окружение [93, с. 5].

Впоследствии владение разными подсистемами языка, которое Б.А. Ларин именовал «двудиалектностью», было названо «диглоссией» (термин Ч. Фергюсона). *Диглоссия* – явление, заключающееся в том, что члены одного и того же языкового общества, владея разными коммуникативными подсистемами – языками, диалектами, стилями, – пользуются то одной, то другой в зависимости от социальных функций общения [7].

Диглоссию можно представить как набор разновидностей языка. В сознании индивида они подвергаются функциональному распределению, то есть в микромасштабе производят те отношения, которые существуют между ними как элементами языковой ситуации. [8, с. 62].

Лица, владеющие разными формами одного языка, например диалектом и (в результате образования) литературным языком, редко ис-

пользуют эти формы в одних и тех же ситуациях. При переключении с диалекта на литературный язык действуют так называемые «вертикальные» правила совместной встречаемости языковых элементов. Иными словами, если используется лексика литературного языка, то должно использоваться и соответствующее произношение, и интонация, и синтаксис, то есть средства всех ярусов структуры литературного языка. Такое переключение называется полным. Когда же говорящий владеет второй подсистемой языка недостаточно, происходит неполное переключение, при котором «вертикальные» правила совместной встречаемости не выполняются. Так, в диалектно-литературной диглоссии сигналом к переключению кодов служит смена речевой ситуации и социальных ролей говорящих [4, с. 62].

Для русского языка характерными являются следующие модели диглоссии: литературный (кодифицированный) язык – разговорная речь, литературный язык – просторечие, литературный язык – территориальный диалект [1, с. 78]. Региональный вариант литературного языка является также моделью диглоссии.

В современной лингвистике выделяют несколько подходов в изучении языка города: социологический (Л.П. Крысин), лингвогеографический (Р.Р. Гельгардт, Т.И. Ерофеева, Н.А. Гайдамак и др.), культурологический (М.В. Китайгородская, Н.Н. Розанова), коммуникативно-прагматический (Е.А. Земская, Е.В. Красильникова).

Коммуникативно-речевое пространство города «включает все социальные аспекты изучения языка» [2, с. 291]. При наличии общих черт в организации лингвистического ландшафта современных городов отмечается вариативность, обусловленная социально-демографическими, историко-культурными, экономическими, пространственно-временными факторами. Неоднородность городской коммуникации позволяет лингвистам выделять несколько типов явлений, влияющих на формирование языка города: конститuentы, компоненты, детерминанты (термины Е.А. Земской). Конститuentы связаны с иноязычным и диалектным влиянием. Второй круг явлений связан с социально-возрастными факторами. Детерминанты определяют ситуацию общения. В итоге речь современного горожанина складывается из трёх слагаемых лингвистического, социолингвистического, психолингвистического [9, с. 128]. Таким образом, язык города – многоаспектное явление, для которого значимым является взаимовлияние социальных, территориальных и лингвистических факторов.

### Список литературы

1. Будагов Р.А. Язык и культура: Хрестоматия: учеб. пособие: в 3 ч. – Ч. 3: Социоллингвистика и стилистика / сост. А.А. Брагина, Т.Ю. Загряжкина. – М.: Добросвет, 2002. – 160 с.
2. Красильникова, Е.В. Язык города как лингвистическая проблема / Е.В. Красильникова // Живая речь уральского города. – Свердловск: УрГУ, 1988. – С. 5-18.
3. Красильникова, Е.В. О различных явлениях в языке жителей разных городов / Е.В. Красильникова // Функционирование литературного языка в уральском городе: сб. науч. тр. / Урал. гос. ун-т / отв. ред. Л.М. Майданова. – Свердловск: УрГУ, 1990. – С. 4-13.
4. Крысин, Л.П. Языковые варианты и социальное расслоение говорящих / Л.П. Крысин // Русский язык в национальной школе. – 1970. – № 4. – С. 10-17.
5. Ларин, Б.А. К лингвистической характеристике города / Б.А. Ларин // Известия Ленин. гос. пед. ин-та. им. А.И. Герцена. Вып. 1. – Л., 1928. – С. 175-184.
6. Прокуровская, Н.А. Город в зеркале своего языка: На языковом материале г. Ижевска / Н.А. Прокуровская. – Ижевск: Изд-во Удм. ун-та, 1996. – 228 с.
7. Чемоданов, Н.С. Проблемы социальной лингвистики в современном языкознании / Н.С. Чемоданов // Новое в лингвистике. Вып. 7: Социоллингвистика. – М.: Прогресс, 1975. – С. 5-34.
8. Швейцер, А.Д. Современная социоллингвистика. Теория, проблемы, методы / А.Д. Швейцер. – М.: Наука, 1976. – 176 с.
9. Штерн, А.С. Особенности перцептивной базы при локально окрашенной речи / А.С. Штерн, Е.В. Ерофеева // Литературный язык и народная речь. – Пермь: Изд-во Пермского ун-та, 1988. – С. 16-26.

## СОДЕРЖАНИЕ

Факультету энергетики и электрификации – 40 лет! .....	3
<i>П.Л. Лекомцев, В.А. Носков</i>	
Мои 40 лет, прожитые в Ижевске. О времени и о себе .....	7
<i>В.А. Носков</i>	
Основной критерий выбора теплообменника – теплогидродинамическое совершенство аппарата .....	13
<i>Л.П. Артамонова, Е.А. Кочурова</i>	
Исследование пропускной способности циклона-сепаратора дробилки для зерна....	19
<i>В.А. Баженов, А.Г. Бастригов, Л.Я. Новикова, В.И. Ширококов</i>	
Установка для борьбы с гололёдными отложениями на высоковольтных линиях 10 кВ.....	23
<i>И.А. Баранова, Н.В. Наумов</i>	
Пути совершенствования проведения технологического присоединения в сельском электроснабжении.....	26
<i>Е.М. Басарыгина, В.А. Буторин, Д.В. Буторин</i>	
Автоматическое управление задвижкой модернизированной дробилки зерна .....	29
<i>А.Г. Бастригов, В.И. Ширококов, В.А. Баженов, А.Г. Ипатов</i>	
Оценка влияния несимметрии напряжения на гармонический состав входного тока системы преобразователь частоты – асинхронный двигатель в лабораторных условиях.....	37
<i>Д.А. Васильев, Л.А. Пантелева, В.А. Носков</i>	
Автоматическое управление микроклиматом в зернохранилище на базе программируемого логического контроллера Овен ПЛК150 .....	42
<i>М.Н. Вершинин, И.А. Баранова, С.И. Юран</i>	
Разработка многогенераторной сверхвысокочастотной установки для варки обезвоженных непищевых мясных отходов .....	46
<i>Г.В. Жданкин, Г.В. Новикова</i>	
Оценка эффективности внедрения светодиодных светильников для освещения коровника с привязным содержанием коров .....	49
<i>И.И. Иксанов, Т.А. Широкова</i>	
Автономные системы электро- и теплоснабжения объектов сельскохозяйственного производства .....	52
<i>Р.Х. Кадыров, В.С. Вохмин</i>	
О ценообразовании на тепловую энергию (мощность) в условиях реформирования теплоснабжения .....	56
<i>В.И. Кашин</i>	
Энерго- и ресурсосберегающие мероприятия в сельском хозяйстве. Обзор технологий.....	60
<i>К.П. Коновалов, А.М. Ниязов</i>	
Обоснование электродинамических параметров СВЧ-установки для обеззараживания комбикорма .....	65
<i>А.Н. Коробков, О.В. Михайлова</i>	
Выбор кинетической схемы химических реакций озонирования воздуха в помещении коронным разрядом .....	68
<i>Н.П. Кочетков, Р.И. Гаврилов</i>	

Электроаэрозольное обеспыливание воздуха помещений.....	72
<i>П.Л. Лекомцев, Е.В. Дресвянникова, А.М. Ниязов</i>	
Система импульсного управления линейным электроприводом решётного стана зерноочистительной машины.....	76
<i>А.В. Линенко, М.Ф. Туктаров, В.Г. Байназаров</i>	
Экспериментальная установка виброцентробежного зернового сепаратора на базе линейного электродвигателя.....	80
<i>А.В. Линенко, М.Ф. Туктаров, Б.Р. Халилов</i>	
Выбор и обоснование методики сравнительного эксперимента со снятием механической характеристики для асинхронного двигателя с совмещённой обмоткой .....	83
<i>К.В. Мартынов, В.А. Носков</i>	
Перспективы использования энергии ветра в России .....	87
<i>А.М. Ниязов, С.А. Кунавин</i>	
Исследование процессов в системе «источник питания с тиристорным регулятором – электрогазоразрядный реактор с индуктивной катушкой» .....	90
<i>В.Л. Осокин, А.С. Серебряков</i>	
Ещё раз об испытаниях трансформатора по уменьшению намагничивающей мощности .....	96
<i>П.Н. Покоев, В.А. Носков</i>	
Разработка лабораторного оборудования для очистки воздуха путём озонирования .....	98
<i>П.Н. Романов</i>	
Анализ возможности ослабления удерживаемости пуха в коже тушки кроликов воздействием электромагнитного поля сверхвысокой частоты .....	100
<i>Е.А. Шамин, М.В. Белова</i>	
<b>Секция «Гуманитарные науки»</b>	
Модели коммуникации в повседневной жизни.....	104
<i>О.Н. Малахова</i>	
Топология научной лаборатории в социологии науки Б. Латура.....	105
<i>С.И. Платонова</i>	
Квалиметрические основы диагностики начального уровня сформированности компетенций магистров.....	110
<i>Т.А. Родыгина, Г.М. Белова</i>	
К определению понятия «процесс» .....	114
<i>А.А. Сергеев</i>	
Формирование социальной и профессиональной компетентности студентов факультета энергетики и электрификации Ижевской ГСХА в процессе их учебной и внеучебной деятельности .....	116
<i>Л.В. Смирнова, С.Н. Уваров, С.В. Козловский, А.Н. Черных</i>	
Презумпция виновности участника гражданского оборота.....	121
<i>Е.А. Торохова</i>	
Язык города и его компоненты.....	124
<i>Е.А. Торохова</i>	